

Persyaratan beton struktural untuk bangunan gedung





© BSN 2013

Hak cipta dilindungi undang-undang. Dilarang mengumumkan dan memperbanyak sebagian atau seluruh isi dokumen ini dengan cara dan dalam bentuk apapun serta dilarang mendistribusikan dokumen ini baik secara elektronik maupun tercetak tanpa izin tertulis dari BSN

BSN
Gd. Manggala Wanabakti
Blok IV, Lt. 3,4,7,10.
Telp. +6221-5747043
Fax. +6221-5747045
Email: dokinfo@bsn.go.id
www.bsn.go.id

Diterbitkan di Jakarta

Daftar isi

| | |
|--|------|
| Daftar isi..... | i |
| Kata pengantar | viii |
| 1 Persyaratan umum..... | 1 |
| 1.1 Lingkup | 1 |
| 1.2 Dokumen kontrak..... | 2 |
| 1.3 Inspeksi..... | 3 |
| 1.4 Persetujuan sistem khusus untuk desain atau konstruksi | 3 |
| 2 Notasi dan definisi..... | 4 |
| 2.1 Notasi..... | 4 |
| 2.2 Definisi | 16 |
| 3 Material | 24 |
| 3.1 Pengujian material | 24 |
| 3.2 Material sementisius | 24 |
| 3.3 Agregat | 25 |
| 3.4 Air..... | 25 |
| 3.5 Tulangan baja | 25 |
| 3.6 Material campuran tambahan | 28 |
| 3.7 Penyimpanan material | 28 |
| 3.8 Standar rujukan..... | 29 |
| 4 Persyaratan durabilitas | 34 |
| 4.1 Umum | 34 |
| 4.2 Kategori dan kelas paparan | 34 |
| 4.3 Persyaratan untuk campuran beton..... | 34 |
| 4.4 Persyaratan tambahan untuk paparan beku dan cair (Tidak relevan, masuk dalam Daftar Deviasi) | 35 |
| 4.5 Material sementisius alternatif untuk paparan terhadap sulfat..... | 35 |
| 5 Kualitas, pencampuran, dan pengecoran beton | 36 |
| 5.1 Umum | 36 |
| 5.2 Pemilihan proporsi campuran beton | 36 |
| 5.3 Perancangan proporsi campuran berdasarkan pengalaman lapangan dan/atau hasil campuran uji..... | 38 |
| 5.4 Perancangan campuran tanpa berdasarkan data lapangan atau campuran percobaan | 40 |
| 5.5 Reduksi kekuatan tekan rata-rata | 40 |
| 5.6 Evaluasi dan penerimaan beton | 40 |

| | | |
|------|--|----|
| 5.7 | Persiapan peralatan dan tempat pengecoran | 43 |
| 5.8 | Pencampuran | 43 |
| 5.9 | Pengantaran (<i>Conveying</i>) | 44 |
| 5.10 | Pengecoran | 44 |
| 5.11 | Perawatan | 44 |
| 5.12 | Persyaratan cuaca dingin (Tidak relevan, dicantumkan dalam Daftar Deviasi) | 45 |
| 5.13 | Persyaratan cuaca panas | 45 |
| 6 | Cetakan, penanaman, dan joint konstruksi | 45 |
| 6.1 | Desain cetakan | 45 |
| 6.2 | Pembongkaran cetakan, penopang, dan penopangan kembali | 46 |
| 6.3 | Penanaman dalam beton | 46 |
| 6.4 | Joint konstruksi | 48 |
| 7 | Detail tulangan | 48 |
| 7.1 | Kait standar | 48 |
| 7.2 | Diameter bengkokan minimum | 48 |
| 7.3 | Pembengkokan | 49 |
| 7.4 | Kondisi permukaan tulangan | 49 |
| 7.5 | Penempatan tulangan | 49 |
| 7.6 | Batas spasi untuk tulangan | 50 |
| 7.7 | Pelindung beton untuk tulangan | 51 |
| 7.8 | Detail tulangan untuk kolom | 53 |
| 7.9 | Sambungan | 54 |
| 7.10 | Tulangan transversal pada komponen struktur tekan | 54 |
| 7.11 | Tulangan transversal untuk komponen struktur lentur | 56 |
| 7.12 | Tulangan susut dan suhu | 57 |
| 7.13 | Persyaratan untuk integritas struktur | 58 |
| 8 | Analisis dan desain – pertimbangan umum | 59 |
| 8.1 | Metoda Desain | 59 |
| 8.2 | Pembebanan | 59 |
| 8.3 | Metode analisis | 60 |
| 8.4 | Redistribusi momen pada komponen struktur lentur menerus | 61 |
| 8.5 | Modulus elastisitas | 61 |
| 8.6 | Beton ringan | 61 |
| 8.7 | Kekakuan | 61 |
| 8.8 | Kekakuan efektif untuk menentukan defleksi lateral | 61 |
| 8.9 | Panjang bentang | 62 |
| 8.10 | Kolom | 62 |

| | | |
|-------|---|-----|
| 8.11 | Pengaturan beban hidup..... | 63 |
| 8.12 | Konstruksi balok-T | 63 |
| 8.13 | Konstruksi balok jois | 64 |
| 8.14 | Penutup lantai yang terpisah | 64 |
| 9 | Persyaratan kekuatan dan kemampuan layan..... | 65 |
| 9.1 | Umum | 65 |
| 9.2 | Kekuatan perlu..... | 65 |
| 9.3 | Kekuatan desain | 66 |
| 9.4 | Kekuatan desain tulangan | 69 |
| 9.5 | Kontrol defleksi | 69 |
| 10 | Beban lentur dan aksial | 74 |
| 10.1 | Lingkup | 74 |
| 10.2 | Asumsi desain..... | 74 |
| 10.3 | Prinsip dan persyaratan umum | 74 |
| 10.4 | Jarak antara tumpuan lateral komponen struktur lentur | 76 |
| 10.5 | Tulangan minimum pada komponen struktur lentur..... | 76 |
| 10.6 | Distribusi tulangan lentur pada balok dan slab satu arah | 76 |
| 10.7 | Balok tinggi | 77 |
| 10.8 | Dimensi desain untuk komponen struktur tekan | 77 |
| 10.9 | Batasan untuk tulangan komponen struktur tekan..... | 78 |
| 10.10 | Pengaruh kelangsingan pada komponen struktur tekan..... | 78 |
| 10.11 | Komponen struktur terbebani aksial yang menumpu sistem slab..... | 84 |
| 10.12 | Penyaluran beban kolom melalui sistem lantai..... | 84 |
| 10.13 | Komponen struktur tekan komposit | 84 |
| 10.14 | Kekuatan tumpu..... | 86 |
| 11 | Geser dan torsi | 87 |
| 11.1 | Kekuatan geser..... | 87 |
| 11.2 | Kekuatan geser yang disediakan oleh beton untuk komponen struktur non-prategang | 89 |
| 11.3 | Kekuatan geser yang disediakan oleh beton pada komponen struktur prategang | 90 |
| 11.4 | Kekuatan geser yang disediakan oleh tulangan geser | 91 |
| 11.5 | Desain untuk torsi | 93 |
| 11.6 | Geser-friksi..... | 99 |
| 11.7 | Balok tinggi | 101 |
| 11.8 | Ketentuan untuk brakit (<i>brackets</i>) dan korbel | 101 |
| 11.9 | Ketentuan untuk dinding | 103 |
| 11.10 | Penyaluran momen ke kolom | 104 |
| 11.11 | Ketentuan untuk slab dan fondasi tapak..... | 104 |

| | | |
|-------|--|-----|
| 12 | Penyaluran dan sambungan tulangan | 112 |
| 12.1 | Penyaluran tulangan – umum | 112 |
| 12.2 | Penyaluran batang tulangan ulir dan kawat ulir dalam kondisi tarik..... | 112 |
| 12.3 | Penyaluran batang tulangan ulir dan kawat ulir dalam kondisi tekan..... | 113 |
| 12.4 | Penyaluran bundel batang tulangan | 113 |
| 12.5 | Penyaluran kait standar dalam kondisi tarik..... | 114 |
| 12.6 | Penyaluran batang tulangan ulir berkepala dan diangkur mekanis dalam kondisi tarik | 115 |
| 12.7 | Penyaluran tulangan kawat ulir las dalam kondisi tarik..... | 115 |
| 12.8 | Penyaluran tulangan kawat polos las dalam kondisi tarik..... | 116 |
| 12.9 | Penyaluran <i>strand</i> prategang..... | 117 |
| 12.10 | Penyaluran tulangan lentur - Umum | 117 |
| 12.11 | Penyaluran tulangan momen positif..... | 118 |
| 12.12 | Penyaluran tulangan momen negatif | 119 |
| 12.13 | Penyaluran tulangan badan (<i>web</i>) | 119 |
| 12.14 | Sambungan tulangan — Umum | 122 |
| 12.15 | Sambungan batang tulangan dan kawat ulir dalam kondisi tarik | 122 |
| 12.16 | Sambungan batang tulangan ulir dalam kondisi tekan | 124 |
| 12.17 | Persyaratan sambungan untuk kolom..... | 124 |
| 12.18 | Sambungan tulangan kawat ulir las dalam kondisi tarik | 125 |
| 12.19 | Sambungan tulangan kawat polos las dalam kondisi tarik..... | 126 |
| 13 | Sistem slab dua arah | 128 |
| 13.1 | Lingkup..... | 128 |
| 13.2 | Umum..... | 128 |
| 13.3 | Tulangan slab..... | 129 |
| 13.4 | Bukaan pada sistem slab | 131 |
| 13.5 | Prosedur desain | 131 |
| 13.6 | Metoda desain langsung | 132 |
| 13.7 | Metoda rangka ekivalen | 137 |
| 14 | Dinding | 140 |
| 14.1 | Lingkup..... | 140 |
| 14.2 | Umum..... | 140 |
| 14.3 | Tulangan minimum..... | 141 |
| 14.4 | Dinding yang didesain sebagai komponen struktur tekan..... | 142 |
| 14.5 | Metoda desain empiris | 142 |
| 14.6 | Dinding bukan penumpu | 142 |
| 14.7 | Dinding sebagai balok pengikat (<i>grade beams</i>)..... | 143 |
| 14.8 | Desain alternatif dinding langsing | 143 |

| | | |
|-------|---|-----|
| 15 | Fondasi tapak (<i>footings</i>) | 145 |
| 15.1 | Lingkup | 145 |
| 15.2 | Beban dan reaksi | 145 |
| 15.3 | Fondasi tapak yang menumpu kolom atau pedestal bundar atau berbentuk poligon beraturan..... | 145 |
| 15.4 | Momen pada fondasi tapak..... | 145 |
| 15.5 | Geser pada fondasi tapak..... | 146 |
| 15.6 | Penyaluran tulangan dalam fondasi tapak..... | 146 |
| 15.7 | Tebal minimum fondasi tapak..... | 147 |
| 15.8 | Penyaluran gaya pada dasar kolom, dinding, atau pedestal bertulang | 147 |
| 15.9 | Fondasi tapak miring atau berundak..... | 148 |
| 15.10 | Kombinasi fondasi tapak dan fondasi pelat penuh (<i>mats</i>) | 148 |
| 16 | Beton pracetak..... | 149 |
| 16.1 | Lingkup | 149 |
| 16.2 | Umum | 149 |
| 16.3 | Distribusi gaya di antara komponen struktur..... | 149 |
| 16.4 | Desain komponen struktur | 149 |
| 16.5 | Integritas struktur | 150 |
| 16.6 | Desain sambungan dan tumpuan | 151 |
| 16.7 | Benda-benda yang ditanam sesudah pengecoran beton | 152 |
| 16.8 | Penandaan dan identifikasi..... | 152 |
| 16.9 | Penanganan..... | 152 |
| 16.10 | Evaluasi kekuatan konstruksi pracetak..... | 153 |
| 17 | Komponen struktur lentur beton komposit | 154 |
| 17.1 | Lingkup | 154 |
| 17.2 | Umum | 154 |
| 17.3 | Penopangan..... | 154 |
| 17.4 | Kekuatan geser vertikal | 154 |
| 17.5 | Kekuatan geser horizontal | 155 |
| 17.6 | Pengikat untuk geser horizontal..... | 155 |
| 18 | Beton prategang | 156 |
| 18.1 | Lingkup | 156 |
| 18.2 | Umum | 156 |
| 18.3 | Asumsi desain..... | 156 |
| 18.4 | Persyaratan kemampuan layan - Komponen struktur lentur..... | 157 |
| 18.5 | Tegangan izin baja prategang | 158 |
| 18.6 | Kehilangan prategang..... | 158 |
| 18.7 | Kekuatan lentur..... | 159 |

| | | |
|-------|---|-----|
| 18.8 | Batasan untuk tulangan komponen struktur lentur..... | 160 |
| 18.9 | Tulangan dengan lekatan minimum..... | 160 |
| 18.10 | Struktur statis tak tentu..... | 161 |
| 18.11 | Komponen struktur tekan – Kombinasi beban lentur dan aksial..... | 162 |
| 18.12 | Sistem slab..... | 162 |
| 18.13 | Daerah pengankuran tendon pasca tarik..... | 163 |
| 18.14 | Desain daerah pengankuran untuk tendon <i>strand</i> tunggal atau batang tulangan diameter 16 mm tunggal..... | 167 |
| 18.15 | Desain daerah pengankuran untuk tendon <i>strand</i> majemuk..... | 167 |
| 18.16 | Perlindungan korosi untuk tendon tanpa lekatan..... | 168 |
| 18.17 | Selongsong (<i>ducts</i>) pasca tarik..... | 168 |
| 18.18 | <i>Grouting</i> untuk tendon dengan lekatan..... | 168 |
| 18.19 | Perlindungan untuk baja prategang..... | 169 |
| 18.20 | Penerapan dan pengukuran gaya prategang..... | 169 |
| 18.21 | Angkur dan kopler (<i>coupler</i>) pasca-tarik..... | 170 |
| 18.22 | Pasca tarik luar..... | 170 |
| 19 | Komponen struktur cangkang dan pelat lipat..... | 170 |
| 19.1 | Lingkup dan definisi..... | 170 |
| 19.2 | Analisis dan desain..... | 171 |
| 19.3 | Kekuatan desain bahan..... | 172 |
| 19.4 | Tulangan cangkang..... | 172 |
| 19.5 | Pelaksanaan konstruksi..... | 173 |
| 20 | Evaluasi kekuatan struktur yang ada..... | 174 |
| 20.1 | Evaluasi kekuatan — Umum..... | 174 |
| 20.2 | Penentuan dimensi dan properti material yang diperlukan..... | 174 |
| 20.3 | Prosedur uji beban..... | 175 |
| 20.4 | Kriteria pembebanan..... | 175 |
| 20.5 | Kriteria penerimaan..... | 176 |
| 20.6 | Ketentuan untuk tingkat beban yang lebih rendah..... | 176 |
| 20.7 | Keamanan..... | 176 |
| 21 | Struktur tahan gempa..... | 177 |
| 21.1 | Persyaratan umum..... | 177 |
| 21.2 | Rangka momen biasa..... | 180 |
| 21.3 | Rangka momen menengah..... | 180 |
| 21.4 | Dinding struktur pracetak menengah..... | 184 |
| 21.5 | Komponen struktur lentur rangka momen khusus..... | 185 |
| 21.6 | Komponen struktur rangka momen khusus yang dikenai beban lentur dan aksial... .. | 189 |
| 21.7 | <i>Joint</i> rangka momen khusus..... | 194 |

| | | |
|------------|---|-----|
| 21.8 | Rangka momen khusus yang dibangun menggunakan beton pracetak | 196 |
| 21.9 | Dinding struktur khusus dan balok kopel (<i>coupling</i>) | 197 |
| 21.10 | Dinding struktur khusus yang dibangun menggunakan beton pracetak | 204 |
| 21.11 | Diafragma dan rangka batang (<i>trusses</i>) struktur | 204 |
| 21.12 | Fondasi | 207 |
| 21.13 | Komponen struktur yang tidak ditetapkan sebagai bagian sistem penahan gaya gempa | 209 |
| 22 | Beton polos struktur | 211 |
| 22.1 | Lingkup | 211 |
| 22.2 | Batasan | 211 |
| 22.4 | Metoda desain | 211 |
| 22.5 | Kekuatan desain | 212 |
| 22.6 | Dinding | 213 |
| 22.7 | Fondasi tapak | 214 |
| 22.8 | Pedestal | 215 |
| 22.9 | Komponen struktur pracetak | 216 |
| 22.10 | Beton polos pada struktur penahan gempa | 216 |
| Lampiran A | Model strat (<i>strut</i>) dan pengikat | 217 |
| Lampiran B | Ketentuan alternatif untuk komponen struktur lentur dan tekan beton bertulang dan prategang | 221 |
| Lampiran C | Faktor beban dan reduksi kekuatan alternatif | 224 |
| Lampiran D | Pengangkuran ke beton | 227 |
| Lampiran E | Daftar Kesepadanan Istilah | 250 |
| Lampiran F | Daftar penyimpangan teknis dan penjelasannya | 255 |

Prakata

Standar ini digunakan dalam perencanaan dan pelaksanaan struktur beton untuk bangunan gedung, atau struktur bangunan lain yang mempunyai kesamaan karakter dengan struktur bangunan gedung.

Standar ini merupakan revisi dari SNI 03-2847-1992 Tata cara penghitungan struktur beton untuk bangunan gedung yang mengacu pada ACI 318M-11 *Building Code Requirements for Structural Concrete*. Modifikasi yang dilakukan berupa penambahan daftar definisi pada pasal 2.2.

Standar ini disusun oleh Subpanitia Teknis 91-01-S4 Bahan, Sain, Struktur dan Konstruksi Bangunan. Standar ini telah dibahas dan disetujui oleh anggota SPT pada Rapat Konsensus tanggal 18 Juni 2012 di Bandung. Dengan ditetapkannya Standar 2847:2013 ini maka Standar ini membatalkan dan menggantikan SNI 03-2847-1992.



Persyaratan beton struktural untuk bangunan gedung

1 Persyaratan umum

1.1 Lingkup

1.1.1 Standar ini memberikan persyaratan minimum untuk desain dan konstruksi komponen struktur beton semua struktur yang dibangun menurut persyaratan peraturan bangunan gedung secara umum yang diadopsi secara legal dimana Standar ini merupakan bagiannya. Di daerah tanpa peraturan bangunan gedung yang diadopsi secara legal, Standar ini menentukan standar minimum yang dapat diterima untuk bahan, desain, dan praktek konstruksi. Standar ini juga memuat evaluasi kekuatan struktur beton yang sudah dibangun.

Untuk beton struktur, f_c' tidak boleh kurang dari 17 MPa. Nilai maksimum f_c' tidak dibatasi kecuali bilamana dibatasi oleh ketentuan Standar tertentu.

1.1.2 Standar ini melengkapi peraturan bangunan gedung secara umum dan harus mengatur dalam semua hal yang berkaitan dengan desain dan konstruksi beton struktur, kecuali bilamana Standar ini bertentangan dengan persyaratan dalam standar bangunan gedung secara umum yang diadopsi secara legal.

1.1.3 Standar ini harus mengatur dalam semua hal yang berkaitan dengan desain, konstruksi, dan properti bahan bilamana Standar ini bertentangan dengan persyaratan yang terkandung dalam standar lainnya yang dirujuk dalam Standar ini.

1.1.4 Untuk fondasi tapak (*footings*) cor setempat, dinding fondasi, dan pelat di atas tanah untuk hunian satu atau dua keluarga dan kelompok hunian keluarga tunggal (ruko) dan struktur pelengkapannya, desain dan konstruksi diperbolehkan sesuai dengan ACI 332M-10.

1.1.5 Untuk struktur yang tak umum, seperti busur, tempat penampungan dan silo, struktur tahan ledakan, dan cerobong, ketentuan Standar ini harus mengatur bilamana sesuai. Lihat juga 22.1.3.

1.1.6 Standar ini tidak mengatur desain dan instalasi bagian tiang beton, pilar bor, dan kaison (*caisson*) yang ditanam dalam tanah kecuali untuk struktur yang ditetapkan sebagai Kategori Desain Seismik D, E, dan F. Lihat 21.12.4 untuk persyaratan untuk tiang beton, pilar bor, dan kaison (*caisson*) dalam struktur yang ditetapkan sebagai Kategori Desain Seismik D, E, dan F.

1.1.7 Standar ini tidak mengatur desain dan konstruksi slab di atas tanah, kecuali bila slab tersebut menyalurkan beban vertikal atau gaya lateral dari bagian struktur lainnya ke tanah.

1.1.8 Beton pada dek baja

1.1.8.1 Desain dan konstruksi slab beton struktural yang dicor di atas dek baja non-komposit yang tetap diatur oleh Standar ini.

1.1.8.2 Standar ini tidak mengatur desain komposit slab beton struktur yang dicor di atas dek baja komposit yang tetap. Beton yang digunakan dalam konstruksi slab tersebut harus

SNI 2847:2013

diatur oleh Pasal 1 sampai 6 Standar ini, bilamana sesuai. Bagian slab tersebut yang didesain sebagai beton bertulang diatur oleh Standar ini.

1.1.9 Ketentuan untuk ketahanan gempa

1.1.9.1 Kategori desain seismik suatu struktur harus ditetapkan sesuai dengan SNI 1726:2012 yang diadopsi secara legal dimana Standar ini merupakan bagiannya, atau ditetapkan oleh otoritas berwenang lainnya di daerah tanpa tata cara bangunan gedung yang diadopsi secara legal.

1.1.9.2 Semua struktur harus memenuhi ketentuan Pasal 21 yang sesuai kecuali yang ditetapkan sebagai Kategori Desain Seismik A dan yang sebaliknya dikecualikan oleh tata cara bangunan gedung umum yang diadopsi secara legal. Lihat 21.1.1.

1.1.10 Standar ini tidak mengatur desain dan konstruksi tangki dan reservoir.

1.2 Dokumen kontrak

1.2.1 Dokumen kontrak untuk semua konstruksi beton struktural harus memuat stempel insinyur profesional bersertifikat. Dokumen kontrak ini harus menunjukkan:

- (a) Nama dan tanggal penerbitan tata cara dan kelengkapannya dimana desain harus memenuhinya;
- (b) Beban hidup dan beban lainnya yang digunakan dalam desain;
- (c) Kekuatan tekan beton yang ditetapkan pada umur yang dinyatakan atau tahap konstruksi untuk setiap bagian struktur yang didesain;
- (d) Kekuatan atau mutu tulangan yang ditetapkan;
- (e) Ukuran dan lokasi semua elemen struktural dan tulangan;
- (f) Tulangan untuk tipe, ukuran, lokasi, dan pemasangan angkur; dan kualifikasi untuk alat pemasang angkur pasca pasang seperti yang disyaratkan oleh D.9;
- (g) Ketentuan untuk perubahan dimensi yang diakibatkan dari rangkai, susut, dan suhu;
- (h) Besar dan lokasi gaya prategang;
- (i) Panjang pengankuran tulangan dan lokasi dan panjang sambungan lewatan;
- (j) Tipe dan lokasi sambungan lewatan tulangan mekanik atau las;
- (k) Detail dan lokasi semua joint kontraksi atau isolasi (pemisah) yang ditetapkan untuk beton polos struktural dalam Pasal 22;
- (l) Kekuatan tekan beton minimum pada saat pasca penarikan;
- (m) Urutan penegangan untuk tendon pasca tarik;
- (n) Pernyataan jika slab di atas tanah didesain sebagai diafragma struktural, lihat 21.12.3.4.

1.2.2 Perhitungan yang berkaitan dengan desain harus disimpan bersama dokumen kontrak bilamana disyaratkan oleh instansi tata bangunan. Analisis dan desain menggunakan program komputer diperbolehkan asalkan asumsi desain, masukan pengguna, dan keluaran hasil komputer diserahkan. Analisis model diperbolehkan untuk melengkapi perhitungan.

1.3 Inspeksi

1.3.1 Konstruksi beton harus diinspeksi sebagaimana disyaratkan oleh tata cara bangunan gedung umum yang diadopsi secara legal. Dengan ketidakterediaan persyaratan inspeksi tersebut, konstruksi beton harus diinspeksi sepanjang berbagai tahap pekerjaan oleh atau di bawah pengawasan insinyur profesional bersertifikat atau oleh inspektor yang berkualifikasi.

1.3.2 Inspektor harus mensyaratkan kesesuaian dengan dokumen kontrak. Kecuali jika ditetapkan dalam tata cara bangunan gedung umum yang diadopsi secara legal, catatan inspeksi harus menyertakan:

- (a) Laporan pengiriman, pengecoran, dan pengujian yang mencatat kuantitas, lokasi pengecoran, pengujian beton segar, kekuatan, dan pengujian lain semua kelas campuran beton;
- (b) Konstruksi dan pembongkaran cetakan dan perancah;
- (c) Penempatan tulangan dan ankur;
- (d) Pencampuran, pengecoran, dan perawatan beton;
- (e) Urutan ereksi dan sambungan komponen struktur pracetak;
- (f) Penarikan tendon;
- (g) Sembarang pembebanan konstruksi yang signifikan pada lantai, komponen struktur atau dinding yang telah selesai;
- (h) Kemajuan pekerjaan secara umum.

1.3.3 Bila suhu lingkungan jatuh dibawah $4\text{ }^{\circ}\text{C}$ atau meningkat diatas $35\text{ }^{\circ}\text{C}$ catatan suhu beton dan perlindungan yang diberikan pada beton selama pengecoran dan perawatan harus disimpan.

1.3.4 Catatan inspeksi yang disyaratkan dalam 1.3.2 dan 1.3.3 harus disimpan oleh insinyur atau arsitek yang menginspeksi selama paling sedikit 2 tahun setelah selesainya proyek.

1.3.5 Untuk rangka momen khusus yang didesain sesuai dengan Pasal 21, inspeksi secara menerus terhadap pemasangan tulangan dan pengecoran beton harus dilakukan oleh inspektor yang berkualifikasi. Inspektor harus dibawah pengawasan insinyur profesional bersertifikat yang bertanggungjawab untuk desain struktur atau dibawah pengawasan insinyur profesional bersertifikat dengan kemampuan yang sudah didemonstrasikan untuk inspeksi pengawasan konstruksi rangka momen khusus.

1.4 Persetujuan sistem khusus untuk desain atau konstruksi

Pengusul semua sistem desain atau konstruksi dalam lingkup Standar ini, yang kelayakannya telah ditunjukkan oleh pemakaian yang sukses atau oleh analisis atau pengujian, tetapi yang tidak sesuai dengan atau tidak dimuat oleh Standar ini, mempunyai hak untuk menyajikan data dimana desainnya berdasarkan pada instansi tata bangunan atau pada lembaga pemeriksa yang ditunjuk oleh instansi tata bangunan. Lembaga ini harus dibentuk dari insinyur profesional bersertifikat dan harus mempunyai kewenangan untuk memeriksa data yang diserahkan, meminta pengujian, dan merumuskan ketentuan yang mengatur desain dan konstruksi sistem tersebut untuk memenuhi tujuan Standar ini. Ketentuan ini, bila disetujui oleh instansi tata bangunan dan diumumkan, akan mempunyai kekuatan dan pengaruh yang sama seperti ketentuan Standar ini.

2 Notasi dan definisi

2.1 Notasi

Istilah dalam daftar ini digunakan dalam Standar ini.

- a = tinggi blok tegangan persegi ekuivalen seperti didefinisikan dalam 10.2.7.1, mm, Pasal 10
- a_v = bentang geser, sama dengan jarak dari pusat beban terpusat ke baik: (a) muka tumpuan untuk komponen struktur menerus atau kantilever, atau (b) pusat tumpuan untuk komponen struktur tertumpu sederhana, mm, Pasal 11, Lampiran A
- A_b = luas setiap batang atau kawat individu, mm², Pasal 10, 12
- A_{brg} = luas tumpuan neto dari kepala *stud*, baut angkur, atau batang ulir berkepala, mm², Pasal 12, Lampiran D
- A_c = luas penampang beton yang menahan transfer geser, mm², Pasal 11, 21
- A_{cf} = luas penampang bruto setrip slab-balok yang lebih besar dari dua rangka ekuivalen saling tegak lurus yang berpotongan pada kolom dari pelat dua arah, mm², Pasal 18
- A_{ch} = luas penampang komponen struktur yang diukur sampai tepi luar tulangan transversal, mm², Pasal 10, 21
- A_{cp} = luas yang dibatasi oleh keliling luar penampang beton, mm², lihat 11.5.1, Pasal 11
- A_{cs} = luas penampang pada salah satu ujung strat (*strut*) dalam model strat-dan-pengikat (*strut-and-tie*), diambil tegak lurus terhadap sumbu strat, mm², Lampiran A
- A_{ct} = luas bagian penampang antara muka tarik lentur dan pusat gravitasi penampang bruto, mm², Pasal 18
- A_{cv} = luas bruto penampang beton yang dibatasi oleh tebal badan dan panjang penampang dalam arah gaya geser yang ditinjau, mm², Pasal 21
- A_{cw} = luas penampang beton pilar individu, segmen dinding horisontal, atau balok kopel yang menahan geser, mm², Pasal 21
- A_f = luas tulangan dalam brakit (*bracket*) atau korbel yang menahan momen terfaktor, mm², lihat 11.8, Pasal 11
- A_g = luas bruto penampang beton, mm². Untuk penampang berlubang, A_g adalah luas beton saja dan tidak termasuk luas lubang, lihat 11.5.1, Pasal 9-11, 14-16, 21, 22, Lampiran B, C
- A_h = luas total tulangan geser paralel terhadap tulangan tarik utama dalam korbel atau brakit (*bracket*), mm², lihat 11.8, Pasal 11
- A_j = luas penampang efektif pada joint di bidang yang paralel terhadap bidang tulangan yang menimbulkan geser dalam joint, mm², lihat 21.7.4.1, Pasal 21
- A_t = luas total tulangan longitudinal untuk menahan torsi, mm², Pasal 11
- $A_{t,min}$ = luas minimum tulangan longitudinal untuk menahan torsi, mm², lihat 11.5.5.3, Pasal 11
- A_{Na} = luas pengaruh terproyeksi dari angkur atau kelompok angkur dengan lekatan, untuk perhitungan kekuatan lekatan tarik, mm², lihat D.5.5.1, Lampiran D
- A_{Nao} = luas pengaruh terproyeksi dari angkur tunggal dengan lekatan, untuk perhitungan kekuatan lekatan tarik jika tidak dibatasi oleh jarak tepi atau spasi, mm², lihat D.5.5.1, Lampiran D
- A_{nc} = luas kegagalan beton terproyeksi dari angkur tunggal atau kelompok angkur, untuk perhitungan kekuatan tarik, mm², lihat D.5.2.1, Lampiran D
- A_{nco} = luas kegagalan beton terproyeksi dari angkur tunggal, untuk perhitungan kekuatan tarik jika tidak dibatasi oleh jarak tepi atau spasi, mm², lihat D.5.2.1, Lampiran D
- A_n = luas tulangan dalam brakit (*bracket*) atau korbel yang menahan gaya tarik N_{uc} , mm², lihat 11.8, Pasal 11

- A_{nz} = luas muka daerah nodal (*nodal*) atau penampang melalui daerah nodal, mm², Lampiran A
- A_o = luas bruto yang dilingkupi oleh jalur alir geser, mm², Pasal 11
- A_{oh} = luas yang dilingkupi oleh garis pusat tulangan torsi transversal tertutup terluar, mm², Lampiran 11
- A_{ps} = luas baja prategang dalam daerah tarik lentur, mm², Pasal 18, Lampiran B
- A_s = luas tulangan tarik longitudinal non-prategang, mm², Pasal 10-12, 14, 15, 18, Lampiran B
- A'_s = luas tulangan tekan, mm², Lampiran A
- A_{sc} = luas tulangan tarik utama dalam korbek atau brakit (*bracket*), mm², lihat 11.8.3.5, Pasal 11
- $A_{se,N}$ = luas penampang efektif angkur dalam kondisi tarik, mm², Lampiran D
- $A_{se,V}$ = luas penampang efektif angkur dalam kondisi geser, mm², Lampiran D
- A_{sh} = luas penampang total tulangan transversal (termasuk kait silang) dalam spasi s dan tegak lurus terhadap dimensi b_c , mm², Pasal 21
- A_{si} = luas total tulangan permukaan dengan spasi s_i dalam lapisan ke i yang melintasi strat, dengan tulangan dengan sudut α_i terhadap sumbu strat, mm², Lampiran A
- $A_{s,min}$ = luas minimum tulangan lentur, mm², lihat 10.5, Pasal 10
- A_{st} = luas total tulangan longitudinal non-prategang (batang tulangan atau profil baja), mm², Pasal 10, 21
- A_{sx} = luas profil baja struktur, pipa, atau tabung dalam penampang komposit, mm², Pasal 10
- A_t = luas satu kaki sengkang tertutup yang menahan torsi dalam spasi s , mm², Pasal 11
- A_{tp} = luas baja prategang dalam suatu ikatan, mm², Lampiran A
- A_{tr} = luas penampang total semua tulangan transversal dalam spasi s yang melintasi bidang potensial pembelahan melalui tulangan yang disalurkan, mm², Pasal 12
- A_{ts} = luas tulangan non-prategang dalam suatu ikatan, mm², Lampiran A
- A_v = luas tulangan geser berspasi s , mm², Pasal 11, 17
- A_{vc} = luas kegagalan beton terproyeksi dari angkur tunggal atau kelompok angkur, untuk perhitungan kekuatan geser, mm², lihat D.6.2.1, Lampiran D
- A_{vco} = luas kegagalan beton terproyeksi dari angkur tunggal, untuk perhitungan kekuatan geser, jika tidak dibatasi oleh pengaruh sudut, spasi, atau tebal komponen struktur, mm², lihat D.6.2.1, Lampiran D
- A_{vd} = luas total tulangan dalam setiap kelompok batang tulangan diagonal dalam balok kopel bertulangan diagonal, mm², Pasal 21
- A_{vf} = luas tulangan geser-friksi, mm², Pasal 11, 21
- A_{vh} = luas tulangan geser yang paralel terhadap tulangan tarik lentur dalam spasi s_2 , mm², Pasal 11
- $A_{v,min}$ = luas minimum tulangan geser dalam spasi s , mm², lihat 11.4.6.3 dan 11.4.6.4, Pasal 11
- A_1 = luas yang dibebani, mm², Pasal 10, 22
- A_2 = luas dasar bawah piramida, kerucut, atau limas (*tapered wedge*) terpancung yang mempunyai luas atas A_1 , dan mempunyai sisi miring dengan rasio vertikal terhadap horisontal 1 : 2, mm². A_2 harus termuat seluruhnya di dalam tumpuan, Pasal 10, 22
- b = lebar muka tekan komponen struktur, mm, Pasal 10, Lampiran B
- b_c = dimensi penampang inti komponen struktur yang diukur ke tepi luar tulangan transversal yang membentuk luas A_{sh} , mm, Pasal 21

- b_o = keliling penampang kritis untuk geser pada slab dan fondasi tapak (*footings*), mm, lihat 11.11.1.2, Pasal 11, 22
- b_s = lebar strat, mm, Lampiran A
- b_t = lebar bagian penampang yang mengandung sengkang tertutup yang menahan torsi, mm, Pasal 11
- b_v = lebar penampang pada permukaan kontak yang diperiksa untuk geser horisontal, mm, Pasal 17
- b_w = lebar badan (*web*), tebal dinding, atau diameter penampang lingkaran, mm, Pasal 10-12, 21, 22, Lampiran B
- b_1 = dimensi penampang kritis b_o yang diukur dalam arah bentang dimana momen ditentukan, mm, Pasal 13
- b_2 = dimensi penampang kritis b_o yang diukur dalam arah tegak lurus terhadap b_1 , mm, Pasal 13
- B_n = kekuatan tumpuan nominal, N, Pasal 22
- B_u = beban tumpuan terfaktor, N, Pasal 22
- c = jarak dari serat tekan terjauh ke sumbu netral, mm, Pasal 9, 10, 14, 21
- c_{ac} = jarak tepi kritis yang disyaratkan untuk menyalurkan kekuatan dasar yang dikendalikan oleh jebolnya (*breakout*) atau lekatan beton dari angkur pasca pasang dalam kondisi tarik dalam beton yang tak retak tanpa tulangan pelengkap untuk mengendalikan pembelahan, mm, lihat D.8.6, Lampiran D
- $c_{a,max}$ = jarak maksimum dari pusat batang angkur ke tepi beton, mm, Lampiran D
- $c_{a,min}$ = jarak minimum dari pusat batang angkur ke tepi beton, mm, Lampiran D
- c_{a1} = jarak dari pusat batang angkur ke tepi beton dalam satu arah, mm. Jika geser diterapkan pada angkur, c_{a1} diambil dalam arah geser yang diterapkan. Jika tarik diterapkan pada angkur, c_{a1} adalah jarak tepi minimum, Lampiran D. Dimana angkur yang dibebani geser terletak dalam penampang yang sempit dengan tebal terbatas, lihat D.6.2.4.
- c_{a2} = jarak dari pusat batang angkur ke tepi beton dalam arah tegak lurus terhadap c_{a1} , mm, Lampiran D
- c_b = yang lebih kecil dari: (a) jarak dari pusat batang tulangan atau kawat ke permukaan beton terdekat, dan (b) setengah spasi pusat ke pusat batang tulangan atau kawat yang disalurkan, mm, Pasal 12
- c_c = selimut bersih (*clear cover*) tulangan, mm, lihat 10.6.4, Pasal 10
- c_{Na} = jarak terproyeksi dari pusat batang angkur pada satu sisi angkur yang diperlukan untuk mengembangkan kekuatan lekatan penuh angkur tunggal dengan lekatan, mm, lihat D.5.5.1, Lampiran D
- c_t = jarak dari muka interior kolom ke tepi pelat yang diukur parallel terhadap c_1 , tetapi tidak melebihi c_1 , mm, Pasal 21
- c_1 = dimensi kolom persegi atau persegi ekuivalen, kapital (*capital*), atau brakit (*bracket*) yang diukur dalam arah bentang dimana momen ditentukan, mm, Pasal 11, 13, 21
- c_2 = dimensi kolom persegi atau persegi ekuivalen, kapital (*capital*), atau brakit (*bracket*) yang diukur dalam arah tegak lurus terhadap c_1 , mm, Pasal 13
- C = konstanta penampang untuk menentukan properti torsi slab dan balok, lihat 13.6.4.2, Pasal 13
- C_m = faktor yang menghubungkan diagram momen aktual ke diagram momen seragam ekuivalen, Pasal 10
- d = jarak dari serat tekan terjauh ke pusat tulangan tarik longitudinal, mm, Pasal 7, 9-12, 14, 17, 18, 21, Lampiran B, C
- d' = jarak dari serat tekan terjauh ke pusat tulangan tekan longitudinal, mm, Pasal 9, 18, Lampiran C
- d_a = diameter luar angkur atau diameter batang *stud* berkepala, baut berkepala, atau baut berkait, mm, lihat D.8.4, Lampiran D

- d'_a = nilai yang menggantikan d_a bila angkur berukuran lebih digunakan, mm, lihat D.8.4, Lampiran D
- d_b = diameter nominal batang tulangan, kawat, atau strand (*strand*) prategang, mm, Pasal 7, 12, 21
- d_p = jarak dari serat tekan terjauh ke pusat baja prategang, mm, Pasal 11, 18, Lampiran B
- d_{pile} = diameter tiang di dasar fondasi tapak (*footing*), mm, Pasal 15
- d_t = jarak dari serat tekan terjauh ke pusat lapisan terjauh baja tarik longitudinal, mm, Pasal 9, 10, Lampiran C
- D = beban mati, atau momen dan gaya dalam yang terkait, Pasal 8, 9, 20, 21, Lampiran C
- e = dasar logaritma Napier, Pasal 18
- e_h = jarak dari permukaan dalam batang baut J atau L ke ujung luar baut J atau L, mm, Lampiran D
- e'_N = jarak antara beban tarik resultan pada kelompok angkur yang dibebani tarik dan pusat kelompok angkur yang dibebani tarik, mm; e'_N selalu positif, Lampiran D
- e'_V = jarak antara beban geser resultan pada kelompok angkur yang dibebani geser dalam arah yang sama, dan pusat kelompok angkur yang dibebani geser dalam arah yang sama, mm; e'_V selalu positif, Lampiran D
- E = pengaruh gempa, atau momen dan gaya dalam yang terkait, Pasal 9, 21, Lampiran C
- E_c = modulus elastisitas beton, MPa, lihat 8.5.1, Pasal 8-10, 14, 19
- E_{cb} = modulus elastisitas beton balok, MPa, Pasal 13
- E_{cs} = modulus elastisitas beton slab, MPa, Pasal 13
- EI = kekakuan lentur komponen struktur tekan, N-mm², lihat 10.10.6, Pasal 10
- E_p = modulus elastisitas baja prategang, MPa, lihat 8.5.3, Pasal 8
- E_s = modulus elastisitas tulangan dan baja struktural, MPa, lihat 8.5.2, Pasal 8, 10, 14
- f'_c = kekuatan tekan beton yang disyaratkan, MPa, Pasal 4, 5, 8-12, 14, 18, 19, 21, 22, Lampiran A-D
- $\sqrt{f'_c}$ = akar kuadrat kekuatan tekan beton yang disyaratkan, MPa, Pasal 8, 9, 11, 12, 18, 19, 21, 22, Lampiran D
- f_{ce} = kekuatan tekan efektif beton dalam strat atau daerah pertemuan (*nodal*), MPa, Pasal 15, Lampiran A
- f'_{ci} = kekuatan tekan beton yang disyaratkan pada waktu prategang awal, MPa, Pasal 7, 18
- $\sqrt{f'_{ci}}$ = akar kuadrat kekuatan tekan beton yang disyaratkan pada waktu prategang awal, MPa, Pasal 18
- f'_{cr} = kekuatan tekan beton rata-rata yang disyaratkan yang digunakan sebagai dasar untuk pemilihan proporsi beton, MPa, Pasal 5
- f_{ct} = tegangan tarik belah rata-rata beton ringan, MPa, Pasal 5, 9, 11, 12, 22
- f_d = tegangan akibat beban mati tak terfaktor, di serat terjauh penampang dimana tegangan tarik diakibatkan oleh beban terapan luar, MPa, Pasal 11
- f_{dc} = tegangan dekompresi (*decompression*); tegangan pada baja prategang saat tegangan adalah nol dalam beton di tingkat (*level*) yang sama seperti titik berat baja prategang, MPa, Pasal 18
- f_{pc} = tegangan tekan beton (setelah semua kehilangan prategang terjadi) di titik berat penampang yang menahan beban terapan luar atau di pertemuan badan (*web*) dan sayap (*flange*) bila pusat terletak dalam sayap (*flange*), MPa. (Dalam komponen struktur komposit), f_{pc} adalah tegangan tekan resultan di pusat penampang komposit, atau di pertemuan badan (*web*) dan sayap (*flange*) bila pusat terletak dalam sayap (*flange*), akibat baik prategang maupun momen yang ditahan oleh komponen struktur pracetak yang bekerja sendirian), Pasal 11

- f_{pe} = tegangan tekan beton akibat gaya prategang efektif saja (setelah semua kehilangan prategang terjadi) pada serat terjauh penampang dimana tegangan tarik diakibatkan oleh beban terapan luar, MPa, Pasal 11
- f_{ps} = tegangan dalam baja prategang saat kuat lentur nominal, MPa, Pasal 12, 18
- f_{pu} = kekuatan tarik baja prategang yang disyaratkan, MPa, Pasal 11, 18
- f_{py} = kekuatan leleh baja prategang yang disyaratkan, MPa, Pasal 18
- f_r = modulus hancur (*rupture*) beton, MPa, lihat 9.5.2.3, Pasal 9, 14, 18, Lampiran B
- f_s = tegangan tarik yang dihitung dalam tulangan saat beban layan, MPa, Chapters 10, 18
- f'_s = tegangan dalam tulangan tekan yang terkena beban terfaktor, MPa, Lampiran A
- f_{se} = tegangan efektif dalam baja prategang (setelah semua kehilangan prategang terjadi), MPa, Pasal 12, 18, Lampiran A
- f_t = tegangan serat terjauh tarik dalam daerah tarik pratekan yang dihitung saat beban layan menggunakan properti penampang bruto, MPa, lihat 18.3.3, Pasal 18
- f_{uta} = kekuatan tarik baja angkur yang disyaratkan, MPa, Lampiran D
- f_y = kekuatan leleh tulangan yang disyaratkan, MPa, Pasal 3, 7, 9-12, 14, 17-19, 21, Lampiran A-C
- f_{ya} = kekuatan leleh baja angkur yang disyaratkan, MPa, Lampiran D
- f_{yt} = kekuatan leleh tulangan transversal yang disyaratkan f_y , MPa, Pasal 10-12, 21
- F = beban akibat berat dan tekanan fluida dengan kerapatan yang ditentukan dengan baik dan tinggi maksimum yang dapat dikendalikan, atau momen dan gaya dalam yang terkait, Pasal 9, Lampiran C
- F_n = kekuatan nominal strat, pengikat, atau zona nodal, N, Lampiran A
- F_{nn} = kekuatan nominal di muka zona nodal, N, Lampiran A
- F_{ns} = kekuatan nominal strat, N, Lampiran A
- F_{nt} = kuat nominal pengikat, N, Lampiran A
- F_u = gaya terfaktor yang bekerja dalam strat, pengikat, luas tumpuan, atau daerah pertemuan (*nodal*) dalam model strat dan pengikat, N, Lampiran A
- h = tebal atau tinggi keseluruhan komponen struktur, mm, Pasal 9-12, 14, 17, 18, 20-22, Lampiran A, C
- h_a = tebal komponen struktur dimana lokasi angkur, diukur paralel terhadap sumbu angkur, mm, Lampiran D
- h_{ef} = dalam penanaman efektif angkur, mm, lihat D.1, D.8.5, Lampiran D. Dimana angkur yang dibebani tarik dekat dengan tiga tepi atau lebih, lihat D.5.2.3
- h_v = tinggi penampang kepala-geser (*shearhead*), mm, Pasal 11
- h_w = tinggi dinding keseluruhan dari dasar ke tepi atas atau tinggi bersih segmen dinding atau *pier* dinding yang ditinjau, mm, Pasal 11, 21
- h_x = spasi horisontal kait silang atau kaki sengkang tertutup (*hoop*) pusat ke pusat maksimum pada semua muka kolom, mm, Pasal 21
- H = beban akibat tekanan lateral tanah, air dalam tanah, atau bahan lainnya, atau momen dan gaya dalam yang terkait, N, Pasal 9, Lampiran C
- I = momen inersia penampang terhadap sumbu pusat, mm⁴, Pasal 10, 11
- I_b = momen inersia penampang bruto balok terhadap sumbu pusat, mm⁴, lihat 13.6.1.6, Pasal 13
- I_{cr} = momen inersia penampang retak yang ditransformasi ke beton, mm⁴, Pasal 9
- I_e = momen inersia efektif untuk perhitungan defleksi, mm⁴, lihat 9.5.2.3, Pasal 9
- I_g = momen inersia penampang beton bruto terhadap sumbu pusat, yang mengabaikan tulangan, mm⁴, Pasal 9, 10, 14
- I_s = momen inersia penampang bruto slab terhadap sumbu pusat yang ditentukan untuk menghitung α_t dan β_t , mm⁴, Pasal 13
- I_{se} = momen inersia tulangan terhadap sumbu pusat penampang komponen struktur, mm⁴, Pasal 10
- I_{sx} = momen inersia profil baja struktural, pipa, atau tabung terhadap sumbu pusat penampang komponen struktur komposit, mm⁴, Pasal 10

- k** = faktor panjang efektif untuk komponen struktur tekan, Pasal 10, 14
- k_c** = koefisien untuk kuat jebol (*breakout*) beton dasar dalam kondisi tarik, Lampiran D
- k_{cp}** = koefisien untuk kuat jungkit (*pryout*), Lampiran D
- K** = koefisien friksi wobel (*wobble*) per meter tendon, Pasal 18
- K_{tr}** = indeks tulangan transversal, lihat 12.2.3, Pasal 12
- ℓ** = panjang bentang balok atau *slab* satu arah; proyeksi bersih kantilever, mm, lihat 8.9 dan 9.5, Pasal 8 dan 9
- ℓ_a** = panjang penanaman tambahan melewati garis pusat tumpuan atau titik belok, mm, Pasal 12
- ℓ_b** = panjang komponen struktur tekan dalam rangka, yang diukur pusat ke pusat joint dalam rangka, mm, Pasal 10, 14, 22
- ℓ_d** = panjang penyaluran tarik batang tulangan ulir, kawat ulir, tulangan kawat las polos dan ulir, atau strand pratarik, mm, Pasal 7, 12, 19, 21
- ℓ_{dc}** = panjang penyaluran tekan batang tulangan ulir dan kawat ulir, mm, Pasal 12
- ℓ_{dn}** = panjang penyaluran tarik batang tulangan ulir atau kawat ulir dengan kait standar, yang diukur dari penampang kritis ujung luar kait (panjang penanaman lurus antara penampang kritis dan awal kait [titik tangen] ditambah jari-jari dalam bengkokan dan satu diameter batang tulangan), mm, lihat 12.5 dan 21.7.5, Pasal 12, 21
- ℓ_{dt}** = panjang penyaluran tarik batang tulangan ulir berkepala, yang diukur dari penampang kritis ke muka tumpuan kepala, mm, lihat 12.6, Pasal 12
- ℓ_e** = panjang tumpuan beban angkur untuk geser, mm, lihat D.6.2.2, Lampiran D
- ℓ_n** = panjang bentang bersih yang diukur muka ke muka tumpuan, mm, Pasal 8-11, 13, 16, 18, 21
- ℓ_o** = panjang, yang diukur dari muka joint sepanjang sumbu komponen struktur, dimana tulangan transversal khusus harus disediakan, mm, Pasal 21
- ℓ_{px}** = jarak dari ujung jeking (*jacking*) elemen baja prategang ke titik yang ditinjau, m, lihat 18.6.2, Pasal 18
- ℓ_t** = bentang komponen struktur akibat uji beban, diambil sebagai bentang yang lebih pendek untuk sistem pelat dua arah, mm. Bentang adalah yang lebih kecil dari: (a) jarak di antara pusat tumpuan, dan (b) jarak bersih antara tumpuan ditambah tebal h komponen struktur. Bentang untuk kantilever harus diambil sebagai dua kali jarak dari muka tumpuan ke ujung kantilever, Pasal 20
- ℓ_u** = panjang tak tertumpu komponen struktur tekan, mm, lihat 10.10.1.1, Pasal 10
- ℓ_v** = panjang lengan kepala geser (*shearhead*) dari pusat beban atau reaksi terpusat, mm, Pasal 11
- ℓ_w** = panjang seluruh dinding, atau panjang segmen dinding atau *pier* dinding yang ditinjau dalam arah gaya geser, mm, Pasal 11, 14, 21
- ℓ_1** = panjang bentang dalam arah dimana momen ditentukan, yang diukur pusat ke pusat tumpuan, mm, Pasal 13
- ℓ_2** = panjang bentang dalam arah tegak lurus terhadap ℓ_1 , yang diukur pusat ke pusat tumpuan, mm, lihat 13.6.2.3 dan 13.6.2.4, Pasal 13
- L** = beban hidup, atau momen dan gaya dalam yang terkait, Pasal 8, 9, 20, 21, Lampiran C
- L_r** = beban hidup atap, atau momen dan gaya dalam yang terkait, Pasal 9
- M_a** = momen maksimum dalam komponen struktur akibat beban layan pada tahap defleksi dihitung, N-mm, Pasal 9, 14
- M_c** = momen terfaktor yang diperbesar untuk pengaruh kurvatur komponen struktur yang digunakan untuk desain komponen struktur tekan, N-mm, lihat 10.10.6, Pasal 10
- M_{cr}** = momen retak, N-mm, lihat 9.5.2.3, Pasal 9, 14
- M_{cre}** = momen yang mengakibatkan retak lentur pada penampang akibat beban terapan

- luar, N·mm, Pasal 11
- M_m = momen terfaktor yang dimodifikasi untuk memperhitungkan pengaruh tekan aksial, N·mm, lihat 11.2.2.2, Pasal 11
- M_{max} = momen terfaktor maksimum pada penampang akibat beban terapan luar, N·mm, Pasal 11
- M_n = kekuatan lentur nominal pada penampang, N·mm, Pasal 11, 12, 14, 18, 21, 22
- M_{nb} = kekuatan lentur nominal balok termasuk pelat bilamana tertarik, yang merangka ke dalam joint, N·mm, lihat 21.6.2.2, Pasal 21
- M_{nc} = kekuatan lentur nominal kolom yang merangka ke dalam joint, yang dihitung untuk gaya aksial terfaktor, konsisten dengan arah gaya lateral yang ditinjau, yang menghasilkan kuat lentur yang terendah, N·mm, lihat 21.6.2.2, Pasal 21
- M_o = momen statis terfaktor total, N·mm, Pasal 13
- M_p = kekuatan momen plastis perlu penampang kepala-geser (*shearhead*), N·mm, Pasal 11
- M_{pr} = kekuatan lentur mungkin komponen struktur, dengan atau tanpa beban aksial, yang ditentukan menggunakan properti komponen struktur pada muka joint yang mengasumsikan tegangan tarik dalam batang tulangan longitudinal sebesar paling sedikit $1,25f_y$ dan faktor reduksi kekuatan, ϕ , sebesar 1.0, N·mm, Pasal 21
- M_s = momen terfaktor akibat beban yang mengakibatkan goyangan cukup besar, N·mm, Pasal 10
- M_{slab} = bagian momen terfaktor slab yang diseimbangkan oleh momen tumpuan, N·mm, Pasal 21
- M_u = momen terfaktor pada penampang, N·mm, Pasal 10, 11, 13, 14, 21, 22
- M_{ua} = momen di tengah tinggi dinding akibat beban lateral dan vertikal eksentris terfaktor, tidak termasuk pengaruh $P\Delta$, N·mm, Pasal 14
- M_v = tahanan momen yang disumbang oleh tulangan kepala-geser (*shearhead*), N·mm, Pasal 11
- M_1 = momen ujung terfaktor yang lebih kecil pada komponen struktur tekan, diambil sebagai positif jika komponen struktur dibengkokkan dalam kurvatur tunggal, dan negatif jika dibengkokkan dalam kurvatur ganda, N·mm, Pasal 10
- M_{1ns} = momen ujung terfaktor pada komponen struktur tekan pada ujung dimana M_1 bekerja, akibat beban yang mengakibatkan goyangan samping tidak besar, yang dihitung menggunakan analisis rangka elastis orde pertama, N·mm, Pasal 10
- M_{1s} = momen ujung terfaktor pada komponen struktur tekan pada ujung dimana M_1 bekerja, akibat beban yang mengakibatkan goyangan samping cukup besar, yang dihitung menggunakan analisis rangka elastis orde pertama, N·mm, Pasal 10
- M_2 = momen ujung terfaktor yang lebih besar pada komponen struktur tekan. Jika pembebanan transversal terjadi di antara tumpuan, M_2 diambil sebagai momen terbesar yang terjadi dalam komponen struktur. Nilai M_2 selalu positif, N·mm, Pasal 10
- $M_{2,min}$ = nilai minimum M_2 , N·mm, Pasal 10
- $M_{2,ns}$ = momen ujung terfaktor pada komponen struktur tekan **pada** ujung dimana M_2 bekerja, akibat beban yang mengakibatkan goyangan samping tidak besar, yang dihitung menggunakan analisis rangka elastis orde pertama, N·mm, Pasal 10
- M_{2s} = momen ujung terfaktor pada komponen struktur tekan pada ujung dimana M_2 bekerja, akibat beban yang mengakibatkan goyangan samping cukup besar, yang dihitung menggunakan analisis rangka elastis orde pertama, N·mm, Pasal 10
- n = jumlah benda, seperti uji kekuatan, batang tulangan, kawat, alat angkur strand-tunggal (*monostrand*), angkur, atau lengan kepala geser (*shearhead*), Pasal 5, 11, 12, 18, Lampiran D
- N_a = kekuatan lekatan nominal dalam kondisi tarik dari angkur tunggal dengan lekatan, N, lihat D.5.5.1, Lampiran D
- N_{ag} = kekuatan lekatan nominal dalam kondisi tarik dari kelompok angkur dengan lekatan,

- N, lihat D.5.5.1, Lampiran D
- N_b = kekuatan jebol (*breakout*) beton dasar dalam kondisi tarik dari angkur tunggal dalam beton yang retak, N, lihat D.5.2.2, Lampiran D
- N_{ba} = kekuatan lekatan dasar dalam kondisi tarik dari angkur tunggal dengan lekatan, N, lihat D.5.5.2, Lampiran D
- N_c = gaya tarik resultan yang bekerja pada bagian penampang beton yang dibebani tegangan tarik akibat pengaruh kombinasi beban layan dan prategang efektif, N, Pasal 18
- N_{cb} = kekuatan jebol (*breakout*) beton nominal dalam kondisi tarik dari angkur tunggal, N, lihat D.5.2.1, Lampiran D
- N_{cbg} = kekuatan jebol (*breakout*) beton nominal dalam kondisi tarik dari kelompok angkur, N, lihat D.5.2.1, Lampiran D
- N_n = kekuatan nominal tarik, N, Lampiran D
- N_p = kekuatan cabut (*pullout*) dalam kondisi tarik dari angkur tunggal dalam beton yang retak, N, lihat D.5.3.4 dan D.5.3.5, Lampiran D
- N_{pn} = kekuatan cabut (*pullout*) nominal dalam kondisi tarik dari angkur tunggal, N, lihat D.5.3.1, Lampiran D
- N_{sa} = kekuatan nominal dari angkur tunggal atau angkur individu dalam kelompok angkur dalam kondisi tarik yang ditentukan oleh kekuatan baja, N, lihat D.5.1.1 dan D.5.1.2, Lampiran D
- N_{sb} = kekuatan ledak (*blowout*) muka samping dari angkur tunggal, N, Lampiran D
- N_{sbg} = kekuatan ledak (*blowout*) muka samping dari kelompok angkur, N, Lampiran D
- N_u = gaya aksial terfaktor tegak lurus terhadap penampang yang terjadi serentak dengan V_u atau T_u ; diambil sebagai positif untuk tekan dan negatif untuk tarik, N, Lampiran 11
- N_{ua} = gaya tarik terfaktor yang diterapkan pada angkur atau angkur individu dalam kelompok angkur, N, Lampiran D
- $N_{ua,g}$ = gaya tarik terfaktor total yang diterapkan pada kelompok angkur, N, Lampiran D
- $N_{ua,i}$ = gaya tarik terfaktor yang diterapkan pada angkur yang paling tertegang dalam kelompok angkur, N, Lampiran D
- $N_{ua,s}$ = beban tarik tetap terfaktor, N, lihat D.3.5, Lampiran D
- N_{uc} = gaya tarik horisontal terfaktor yang diterapkan di atas brakit (*bracket*) atau korbel yang bekerja serentak dengan V_u , diambil sebagai positif untuk tarik, N, Pasal 11
- P_{cp} = keliling luar penampang beton, mm, lihat 11.5.1, Pasal 11
- P_h = keliling garis pusat tulangan torsi transversal tertutup terluar, mm, Pasal 11
- P_b = kekuatan aksial nominal pada kondisi regangan seimbang, N, lihat Lampiran B, C
- P_c = beban tekuk kritis, N, lihat 10.10.6, Pasal 10
- P_n = kekuatan aksial nominal penampang, N, Pasal 9, 10, 14, 22, Lampiran B, C
- $P_{n,max}$ = nilai P_n maksimum yang diperbolehkan, N, lihat 10.3.6, Pasal 10
- P_o = kekuatan aksial nominal pada eksentritas nol, N, Pasal 10
- P_{pj} = gaya prategang pada ujung jeking (*jacking*), N, Pasal 18
- P_{pu} = gaya prategang terfaktor pada alat angkur, N, Pasal 18
- P_{px} = gaya prategang yang dievaluasi pada jarak ℓ_{px} dari ujung pendongkrakan, N, Pasal 18
- P_s = beban aksial tak terfaktor pada penampang (tengah ketinggian) desain termasuk pengaruh berat sendiri, N, Pasal 14
- P_u = gaya aksial terfaktor; diambil sebagai positif untuk tekan dan negatif untuk tarik, N, Pasal 10, 14, 21, 22
- q_{Du} = beban mati terfaktor per satuan luas, Pasal 13
- q_{Lu} = beban hidup terfaktor per satuan luas, Pasal 13
- q_u = beban terfaktor per satuan luas, Pasal 13
- Q = indeks stabilitas untuk suatu tingkat, lihat 10.10.5.2, Pasal 10
- r = radius girasi penampang komponen struktur tekan, mm, Pasal 10
- R = beban hujan, atau momen dan gaya dalam yang terkait, Pasal 9

- s** = spasi pusat ke pusat suatu benda, misalnya tulangan longitudinal, tulangan transversal, tendon, kawat atau angkur prategang, mm, Pasal 10-12, 17-21, Lampiran D
- s_i** = spasi pusat ke pusat tulangan dalam lapisan ke i yang berdekatan dengan permukaan komponen struktur, mm, Lampiran A
- s_o** = spasi pusat ke pusat tulangan transversal dalam panjang ℓ_o , mm, Pasal 21
- s_s** = deviasi standar contoh uji, MPa, Pasal 5, Lampiran D
- s_2** = spasi pusat ke pusat tulangan geser atau torsi longitudinal, mm, Pasal 11
- S** = beban salju, atau momen dan gaya dalam yang terkait, Pasal 9, 21 (dihapus, tidak relevan)
- S_e** = momen, geser, atau gaya aksial pada sambungan yang terkait dengan pembentukan kuat mungkin di lokasi leleh yang diharapkan, berdasarkan pada mekanisme deformasi lateral inelastis yang menentukan, dengan meninjau baik pengaruh gravitasi dan gempa, Pasal 21
- S_m** = modulus penampang elastis, mm^3 , Pasal 22
- S_n** = kekuatan lentur, geser, atau aksial nominal sambungan, Pasal 21
- S_y** = kekuatan leleh sambungan, berdasarkan pada f_y , untuk momen, geser, atau gaya aksial, Pasal 21
- t** = tebal dinding penampang berlubang, mm, Pasal 11
- T** = pengaruh kumulatif suhu, rangkai, susut, perbedaan penurunan, dan beton yang dapat mengimbangi susut (*shrinkage compensating concrete*), Pasal 9, Lampiran C
- T_n** = kekuatan momen torsi nominal, N-mm, Pasal 11
- T_u** = momen torsi terfaktor pada penampang, N-mm, Pasal 11
- U** = kekuatan perlu untuk menahan beban terfaktor atau momen dan gaya dalam yang terkait, Pasal 9, Lampiran C
- V_n** = tegangan geser nominal, MPa, lihat 11.11.7.2, Pasal 11, 21
- V_b** = kekuatan jebol (*breakout*) beton dasar dalam kondisi geser dari angkur tunggal dalam beton yang retak, N, lihat D.6.2.2 dan D.6.2.3, Lampiran D
- V_c** = kekuatan geser nominal yang disediakan oleh beton, N, Pasal 8, 11, 13, 21
- V_{cb}** = kekuatan jebol (*breakout*) beton nominal dalam kondisi geser dari angkur tunggal, N, lihat D.6.2.1, Lampiran D
- V_{cbg}** = kekuatan jebol (*breakout*) beton nominal geser kelompok angkur, N, lihat D.6.2.1, Lampiran D
- V_{ci}** = kekuatan geser nominal yang disediakan oleh beton bila retak diagonal yang dihasilkan dari kombinasi geser dan momen, N, Pasal 11
- V_{cp}** = kekuatan jungkit (*pryout*) beton nominal dari angkur tunggal, N, lihat D.6.3.1, Lampiran D
- V_{cpg}** = kekuatan jungkit (*pryout*) beton nominal dari kelompok angkur, N, lihat D.6.3.1, Lampiran D
- V_{cw}** = kekuatan geser nominal yang disediakan oleh beton bila retak diagonal yang dihasilkan dari tegangan tarik utama yang tinggi dalam badan (*web*), N, Pasal 11
- V_d** = gaya geser pada penampang akibat beban mati tak terfaktor, N, Pasal 11
- V_{cbg}** = gaya geser desain untuk kombinasi beban termasuk pengaruh gempa, N, lihat 21.5.4.1 dan 21.6.5.1, Pasal 21
- V_i** = gaya geser terfaktor pada penampang akibat beban terapan luar yang terjadi serentak dengan M_{max} , N, Pasal 11
- V_n** = kekuatan geser nominal, N, Pasal 8, 10, 11, 21, 22, Lampiran D
- V_{nh}** = kekuatan geser horizontal nominal, N, Pasal 17
- V_p** = komponen vertikal gaya prategang efektif pada penampang, N, Pasal 11
- V_s** = kekuatan geser nominal yang disediakan oleh tulangan geser, N, Pasal 11
- V_{sa}** = kekuatan geser nominal dari angkur tunggal atau angkur individu dalam kelompok angkur yang ditentukan oleh kekuatan baja, N, lihat D.6.1.1 dan D.6.1.2, Lampiran D
- V_u** = gaya geser terfaktor pada penampang, N, Pasal 11-13, 17, 21, 22
- V_{ua}** = gaya geser terfaktor yang diterapkan pada angkur tunggal atau kelompok angkur, N,

Lampiran D

- $V_{ua,g}$ = gaya geser terfaktor total yang diterapkan pada kelompok angkur, N, Lampiran D
- $V_{ua,i}$ = gaya geser terfaktor yang diterapkan pada angkur yang paling tertegang dalam kelompok angkur, N, Lampiran D
- V_{ug} = gaya geser terfaktor pada penampang kritis slab untuk aksi dua arah akibat beban gravitasi, N, lihat 21.13.6
- V_{us} = geser horizontal terfaktor pada suatu tingkat, N, Pasal 10
- w_c = berat volume beton normal atau berat volume ekuivalen beton ringan, kg/m^3 , Pasal 8, 9
- W_u = beban terfaktor per satuan panjang balok atau pelat satu arah, Pasal 8
- W = beban angin, atau momen dan gaya dalam yang terkait, Pasal 9, Lampiran C
- x = dimensi keseluruhan bagian persegi penampang yang lebih pendek, mm, Pasal 13
- y = dimensi keseluruhan bagian persegi penampang yang lebih panjang, mm, Pasal 13
- y_t = jarak dari sumbu pusat penampang bruto, yang mengabaikan tulangan, ke muka tarik, mm, Pasal 9, 11
- α = sudut yang menentukan orientasi tulangan, Pasal 11, 21, Lampiran A
- α_c = koefisien yang menentukan kontribusi relatif kekuatan beton terhadap kuat geser dinding nominal, lihat 21.9.4.1, Pasal 21
- α_f = rasio kekakuan lentur penampang balok terhadap kekakuan lentur lebar pelat yang dibatasi secara lateral oleh garis pusat panel yang di sebelahnya (jika ada) pada setiap sisi balok, lihat 13.6.1.6, Pasal 9, 13
- α_{fm} = nilai rata-rata α_f untuk semua balok pada tepi panel, Pasal 9
- α_{f1} = α_f dalam arah l_1 , Pasal 13
- α_{f2} = α_f dalam arah l_2 , Pasal 13
- α_i = sudut antara sumbu strat dan batang tulangan dalam lapisan ke i tulangan yang melintasi strat tersebut, Lampiran A
- α_{px} = perubahan sudut total profil tendon dari ujung jeking (*jacking*) tendon terhadap titik yang ditinjau, radian, Pasal 18
- α_s = konstanta yang digunakan untuk menghitung V_c pada slab dan fondasi tapak (*footings*), Pasal 11
- α_v = rasio kekakuan lentur lengan kepala-geser (*shearhead*) terhadap kekakuan lentur penampang pelat komposit yang mengelilinginya, lihat 11.11.4.5, Pasal 11
- β = rasio dimensi panjang terhadap pendek: bentang bersih untuk pelat dua arah, lihat 9.5.3.3 dan 22.5.4; sisi kolom, beban terpusat atau luasan reaksi, lihat 11.11.2.1; atau sisi fondasi tapak (*footing*), lihat 15.4.4.2, Pasal 9, 11, 15, 22
- β_b = rasio luas pemutusan tulangan terhadap luas total tulangan tarik pada penampang, Pasal 12
- β_{dns} = rasio yang digunakan untuk memperhitungkan reduksi kekakuan kolom akibat beban aksial tetap, lihat 10.10.6.2, Pasal 10
- β_{ds} = rasio yang digunakan untuk memperhitungkan reduksi kekakuan kolom akibat beban lateral tetap, lihat 10.10.4.2, Pasal 10
- β_n = faktor untuk memperhitungkan pengaruh angkur pengikat pada kuat tekan efektif zona nodal, Lampiran A
- β_p = faktor yang digunakan untuk menghitung V_c dalam slab prategang, Pasal 11
- β_s = faktor untuk memperhitungkan pengaruh retak dan tulangan pengekang pada kekuatan tekan efektif beton dalam strat, Lampiran A
- β_t = rasio kekakuan torsi penampang balok tepi terhadap kekakuan lentur pelat dengan lebar sama dengan panjang bentang balok, diukur dari pusat ke pusat tumpuan, lihat Pasal 13.6.4.2, Pasal 13
- β_i = faktor yang menghubungkan tinggi blok tegangan tekan persegi ekuivalen dengan tinggi sumbu netral, lihat Pasal 10.2.7.3, Pasal 10, 18, Lampiran B

- γ_f = faktor yang digunakan untuk menentukan momen tak seimbang yang disalurkan oleh lentur pada sambungan slab-kolom, lihat Pasal 13.5.3.2, Pasal 11, 13, 21
 γ_p = faktor untuk tipe baja prategang, lihat Pasal 18.7.2, Pasal 18
 γ_s = faktor yang digunakan untuk menentukan bagian tulangan yang berlokasi pada jalur tengah fondasi tapak (*footing*), lihat Pasal 15.4.4.2, Pasal 15
 γ_v = faktor yang digunakan untuk menentukan momen tak seimbang yang disalurkan oleh eksentrisitas geser di sambungan pelat-kolom, lihat 11.11.7.1, Pasal 11
 δ = faktor pembesaran momen untuk mencerminkan pengaruh kurvatur komponen struktur antara ujung-ujung komponen struktur tekan, Pasal 10
 δ_s = faktor pembesaran momen untuk rangka yang tidak di-breising (*braced*) terhadap simpangan, untuk mencerminkan drif (*drift*) lateral yang dihasilkan dari beban lateral dan gravitasi, Pasal 10
 δ_u = perpindahan desain, mm, Pasal 21
 Δ_{cr} = defleksi tegak lurus bidang yang dihitung di tengah tinggi dinding terkait dengan momen retak, M_{cr} , mm, Pasal 14
 Δf_p = peningkatan tegangan dalam baja prategang akibat beban terfaktor, MPa, Lampiran A
 Δf_{ps} = tegangan dalam baja prategang saat beban layan dikurangi tegangan dekomresi, MPa, Pasal 18
 Δ_n = defleksi tegak lurus bidang yang dihitung di tengah tinggi dinding yang berhubungan dengan kuat lentur nominal, M_n , mm, Pasal 14
 Δ_o = defleksi lateral relatif antara bagian atas dan bawah suatu tingkat akibat dari gaya lateral yang dihitung menggunakan analisis rangka elastis orde pertama dan nilai kekakuan yang memenuhi 10.10.5.2, mm, Pasal 10
 Δ_r = perbedaan antara defleksi awal dan akhir (setelah penghilangan beban) untuk uji beban atau uji beban berulang, mm, Pasal 20
 Δ_s = defleksi tegak lurus bidang yang dihitung di tengah tinggi dinding akibat dari beban layan, mm, Pasal 14
 Δ_u = defleksi yang dihitung di tengah tinggi dinding akibat dari beban terfaktor, mm, Pasal 14
 Δ_1 = defleksi maksimum yang diukur selama uji beban pertama, mm, lihat 20.5.2, Pasal 20
 Δ_2 = defleksi maksimum yang diukur selama uji beban kedua relative terhadap posisi struktur saat permulaan uji beban kedua, mm, lihat 20.5.2, Pasal 20
 ϵ_t = regangan tarik neto dalam lapisan terjauh baja tarik longitudinal pada kuat nominal, tidak termasuk regangan akibat dari prategang efektif, rangkai, susut, dan suhu, Pasal 8-10, Lampiran C
 θ = sudut antara sumbu strat, diagonal tekan, atau bidang tekan dan kord (*chord*) tarik komponen struktur, Pasal 11, Lampiran A
 λ = faktor modifikasi yang merefleksikan properti mekanis tereduksi dari beton ringan, semuanya relatif terhadap beton normal dengan kuat tekan yang sama, lihat 8.6.1, 11.6.4.3, 12.2.4(d), 12.5.2, D.3.6, Pasal 9, 11, 12, 19, 21, 22, dan Lampiran A, D
 λ_a = faktor modifikasi yang merefleksikan properti mekanis tereduksi dari beton ringan pada aplikasi pengangkutan beton tertentu, lihat D.3.6, Lampiran D
 λ_Δ = faktor pengali untuk defleksi tambahan akibat pengaruh jangka panjang, lihat 9.5.2.5, Pasal 9
 μ = koefisien friksi, lihat 11.6.4.3, Pasal 11, 21
 μ_p = koefisien friksi kurvatur pasca penarikan, Pasal 18
 ξ = faktor tergantung waktu untuk beban tetap, lihat 9.5.2.5, Pasal 9
 ρ = rasio A_s terhadap bd , Pasal 11, 13, 21, Lampiran B

- ρ' = rasio A'_s terhadap bd , Pasal 9, Lampiran B
 ρ_b = rasio A_s terhadap bd yang menghasilkan kondisi regangan seimbang, Lampiran B
 ρ_t = rasio luas tulangan longitudinal terdistribusi terhadap luas beton bruto yang luas tegak lurus terhadap tulangan yang dimaksud, Pasal 11, 14, 21
 ρ_p = rasio A_{ps} terhadap b_{dp} Pasal 18
 ρ_s = rasio volume tulangan spiral terhadap volume total inti yang dikekang oleh spiral (diukur dari sisi luar ke sisi luar spiral), Pasal 10, 21
 ρ_t = rasio luas tulangan transversal terdistribusi terhadap luas beton bruto yang tegak lurus terhadap tulangan yang dimaksud, Pasal 11, 14, 21
 ρ_v = rasio luas tulangan pengikat terhadap luas permukaan kontak, lihat 17.5.3.3, Pasal 17
 ρ_w = rasio A_s terhadap $b_w d$ Pasal 11
 ϕ = faktor reduksi kekuatan, lihat 9.3, Pasal 8-11, 13, 14, 17-22, Lampiran A-D
 τ_{cr} = tegangan lekatan karakteristik dari angkur dengan lekatan dalam beton yang retak, MPa, lihat D.5.5.2, Lampiran D
 τ_{uncr} = tegangan lekatan karakteristik dari angkur dengan lekatan dalam beton yang tak retak, MPa, lihat D.5.5.2, Lampiran D
 $\psi_{c,N}$ = faktor yang digunakan untuk memodifikasi kekuatan tarik angkur berdasarkan pada keberadaan atau ketidakberadaan retak pada beton, lihat D.5.2.6, Lampiran D
 $\psi_{c,P}$ = faktor yang digunakan untuk memodifikasi kekuatan tarik cabut angkur berdasarkan pada keberadaan atau ketidakberadaan retak pada beton, lihat D.5.3.6, Lampiran D
 $\psi_{c,V}$ = faktor yang digunakan untuk memodifikasi kekuatan geser angkur berdasarkan pada keberadaan atau ketidakberadaan retak pada beton dan keberadaan atau ketidakberadaan tulangan pelengkap, lihat D.6.2.7 untuk angkur yang mengalami geser, Lampiran D
 $\psi_{cp,N}$ = faktor yang digunakan untuk memodifikasi kekuatan tarik angkur pasca instalasi yang ditujukan untuk penggunaan dalam beton yang tak retak tanpa tulangan pelengkap untuk memperhitungkan tegangan tarik belah akibat pemasangan, lihat D.5.2.7, Lampiran D
 $\psi_{cp,Na}$ = faktor yang digunakan untuk memodifikasi kekuatan tarik angkur dengan lekatan yang ditujukan untuk penggunaan dalam beton yang tak retak tanpa tulangan pelengkap untuk memperhitungkan tegangan tarik belah akibat pemasangan, lihat D.5.5.5, Lampiran D
 ψ_e = faktor yang digunakan untuk memodifikasi panjang penyaluran berdasarkan pada pelapis tulangan, lihat 12.2.4, Pasal 12
 $\psi_{ec,N}$ = faktor yang digunakan untuk memodifikasi kekuatan tarik angkur berdasarkan pada eksentrisitas beban yang diterapkan, lihat D.5.2.4, Lampiran D
 $\psi_{ec,Na}$ = faktor yang digunakan untuk memodifikasi kekuatan tarik angkur dengan lekatan berdasarkan pada eksentrisitas beban yang diterapkan, lihat D.5.5.3, Lampiran D
 $\psi_{ec,V}$ = faktor yang digunakan untuk memodifikasi kekuatan geser angkur berdasarkan pada eksentrisitas beban yang diterapkan, lihat D.6.2.5, Lampiran D
 $\psi_{ed,N}$ = faktor yang digunakan untuk memodifikasi kekuatan tarik angkur berdasarkan pada kedekatan terhadap tepi komponen struktur beton, lihat D.5.2.5, Lampiran D
 $\psi_{ed,Na}$ = faktor yang digunakan untuk memodifikasi kekuatan tarik angkur dengan lekatan berdasarkan pada kedekatan terhadap tepi komponen struktur beton, lihat D.5.5.4, Lampiran D
 $\psi_{ed,V}$ = faktor yang digunakan untuk memodifikasi kekuatan geser angkur berdasarkan pada kedekatan terhadap tepi komponen struktur beton, lihat D.6.2.6, Lampiran D
 $\psi_{h,V}$ = faktor yang digunakan untuk memodifikasi kekuatan geser angkur yang berada dalam komponen struktur beton dengan $h_a < 1,5c_{a1}$, lihat D.6.2.8, Lampiran D

- ψ_s = faktor yang digunakan untuk memodifikasi panjang penyaluran berdasarkan pada ukuran tulangan, lihat 12.2.4, Pasal 12
- ψ_t = faktor yang digunakan untuk memodifikasi panjang penyaluran berdasarkan pada lokasi tulangan, lihat 12.2.4, Pasal 12
- ψ_w = faktor yang digunakan untuk memodifikasi panjang penyaluran untuk tulangan kawat ulir las yang mengalami tarik, lihat 12.7, Pasal 12
- ω = indeks tulangan tarik, lihat 18.7.2, Pasal 18, Lampiran B
- ω' = indeks tulangan tekan, lihat 18.7.2, Pasal 18, Lampiran B
- ω_p = indeks baja prategang, lihat B.18.8.1, Lampiran B
- ω_{pw} = indeks baja prategang untuk penampang bersayap, lihat B.18.8.1, Lampiran B
- ω_w = indeks tulangan tarik untuk penampang bersayap, lihat B.18.8.1, Lampiran B
- ω'_w = indeks tulangan tekan untuk penampang bersayap, lihat B.18.8.1, Lampiran B
- Ω_o = faktor amplifikasi untuk memperhitungkan kekuatan lebih sistem penahan gaya seismik yang ditetapkan sesuai dengan tata cara bangunan gedung umum yang diadopsi secara legal, Pasal 21, Lampiran D

2.2 Definisi

Istilah berikut didefinisikan untuk penggunaan umum dalam Standar ini. Definisi khusus muncul dalam masing-masing bab.

Material campuran tambahan (*Admixture*) — Material selain air, agregat, atau semen hidrolis, yang digunakan sebagai bahan penyusun beton dan ditambahkan pada beton sebelum atau selama pencampurannya untuk memodifikasi properti.

Agregat (*Aggregate*) — Bahan berbutir, seperti pasir, kerikil, batu pecah, dan slag tanur (*blast-furnace slag*), yang digunakan dengan media perekat untuk menghasilkan beton atau mortar semen hidrolis.

Agregat, ringan (*Aggregate, lightweight*) — Agregat yang memenuhi persyaratan ASTM C330M dan mempunyai berat volume (*density*) gumpalan (*bulk*) lepas sebesar 1120 kg/m³ atau kurang, ditentukan sesuai dengan ASTM C29M.

Perangkat angkur (*Anchorage device*) — Pada pasca penarikan, perangkat keras yang digunakan untuk menyalurkan gaya pasca tarik dari baja prategang ke beton.

Zona angkur (*Anchorage zone*) — Pada komponen struktur pasca tarik, bagian komponen struktur dimana gaya prategang terpusat disalurkan ke beton dan disebarkan secara lebih merata pada seluruh penampang. Besarnya sama dengan dimensi yang terbesar dari penampang. Untuk alat angkur yang berlokasi jauh dari ujung komponen struktur, zona angkur termasuk daerah terganggu di depan dan di belakang alat angkur.

Dasar struktur (*Base of structure*) — Tingkat dimana pergerakan tanah horisontal akibat gempa diasumsikan disalurkan ke bangunan gedung. Tingkat ini tidak perlu sama dengan tingkat tanah. Lihat Pasal 21.

Perangkat angkur strand tunggal dasar (*Basic monostrand anchorage device*) — Perangkat angkur yang digunakan dengan semua strand tunggal atau batang diameter 15 mm atau lebih kecil yang memenuhi 18.21.1 dan persyaratan perangkat angkur dari ACI 423.7.

Perangkat angkur strand majemuk dasar (*Basic multistrand anchorage device*) — Perangkat angkur yang digunakan dengan strand majemuk, batang tulangan, atau kawat, atau dengan batang tulangan tunggal lebih besar dari diameter 15 mm, yang memenuhi 18.21.1 dan tegangan landasan dan persyaratan kekakuan plat minimum AASHTO *Bridge Specifications, Division I*, Artikel 9.21.7.2.2 sampai 9.21.7.2.4.

Tendon dengan lekatan (*Bonded tendon*) — Tendon dimana baja prategang dilekatkan pada beton baik secara langsung atau melalui grouting.

Elemen pembatas (*Boundary element*) — Bagian sepanjang dinding struktur dan tepi diafragma struktural yang diperkuat dengan tulangan longitudinal dan transversal. Elemen pembatas tidak perlu mensyaratkan peningkatan tebal dinding atau diafragma. Tepi bukaan dalam dinding dan diafragma harus disediakan dengan elemen pembatas seperti yang disyaratkan oleh 21.9.6 atau 21.11.7.5. Lihat Pasal 21.

Instansi tata bangunan (*Building official*) — Dinas atau pihak berwenang lainnya yang ditunjuk bertanggung jawab dengan administrasi dan aturan Standar ini, atau perwakilan yang mempunyai kewenangan yang sesuai.

Material sementisius (*Cementitious materials*) — Material sementisius yang disyaratkan dalam Pasal 3, yang mempunyai nilai pengikatan bilamana digunakan pada beton baik oleh material tersebut sendiri, seperti semen Portland, semen hidrolis campuran, dan semen ekspansif, atau bahan semacam itu yang dikombinasikan dengan abu terbang (*fly ash*), pozzolan mentah atau alam terkalsinasi lainnya, silica fume, dan/atau slag tanur (*blast-furnace slag*) berbutir.

Elemen kolektor (*Collector element*) — Elemen yang bekerja secara tarik atau tekan aksial untuk menyalurkan gaya akibat gempa antara diafragma struktur dan elemen vertikal dari sistem penahan gaya seismik. Lihat Pasal 21.

Kolom (*Column*) — Komponen struktur dengan rasio tinggi terhadap dimensi lateral terkecil melampaui 3 yang digunakan terutama untuk menumpu beban tekan aksial. Untuk komponen struktur dengan perubahan dimensi lateral, dimensi lateral terkecil adalah rata-rata dimensi atas dan bawah sisi yang lebih kecil.

Komponen struktur lentur beton komposit (*Composite concrete flexural members*) — Komponen struktur lentur elemen beton pracetak atau beton cor di tempat, atau keduanya, yang dibangun dengan pengecoran terpisah tetapi disambung satu sama lain sedemikian rupa sehingga semua elemen bereaksi terhadap beban sebagai suatu kesatuan.

Penampang terkontrol tekan (*Compression-controlled section*) — Penampang dimana regangan tarik neto dalam baja tarik terjauh pada kuat nominal adalah kurang dari atau sama dengan batas regangan terkontrol tekan.

Batas regangan terkontrol tekan (*Compression-controlled strain limit*) — Regangan tarik neto pada kondisi regangan seimbang. Lihat 10.3.3.

Beton (*Concrete*) — Campuran semen portland atau semen hidrolis lainnya, agregat halus, agregat kasar, dan air, dengan atau tanpa bahan campuran tambahan (*admixture*).

Beton, ringan semuanya (*Concrete, all-lightweight*) — Beton ringan yang mengandung hanya agregat kasar dan halus ringan yang memenuhi ASTM C330M.

Beton, ringan (*Concrete, lightweight*) — Beton yang mengandung agregat ringan dan

berat volume setimbang (equilibrium density), sebagaimana ditetapkan oleh ASTM C567, antara 1140 dan 1840 kg/m³.

Beton, normal (*Concrete, normalweight*) — Beton yang mengandung hanya agregat yang memenuhi ASTM C33M.

Beton, pasir ringan (*Concrete, sand-lightweight*) — Beton ringan yang mengandung hanya agregat halus berat normal yang memenuhi ASTM C33M dan hanya agregat ringan yang memenuhi ASTM C330M.

Beton, kekuatan tekan yang disyaratkan (*Concrete, specified compressive strength of*), (f'_c) — Kekuatan tekan beton yang digunakan dalam desain dan dievaluasi sesuai dengan ketentuan Pasal 5, dinyatakan dalam megapascal (MPa). Bilamana f'_c dalam akar kuadrat, hanya nilai numeriknya yang dipakai, dan hasil akhirnya mempunyai satuan megapascal (MPa).

Sambungan (*Connection*) — Daerah yang menghubungkan dua atau lebih komponen struktur. Dalam Pasal 21, sambungan juga merujuk pada daerah yang menghubungkan komponen struktur dimana satu atau lebih merupakan pracetak, dimana definisi lebih spesifik berikut berlaku:

Sambungan daktail (*Ductile connection*) — Sambungan yang mengalami pelelehan sebagai akibat dari perpindahan desain gempa.

Sambungan kuat (*Strong connection*) — Sambungan yang tetap elastis sementara komponen struktur yang menyatu mengalami pelelehan sebagai akibat dari perpindahan desain gempa.

Dokumen kontrak (*Contract documents*) — Dokumen, termasuk gambar proyek dan spesifikasi proyek, yang melingkupi Pekerjaan yang disyaratkan.

Joint kontraksi (*Contraction joint*) — Takikan yang dicetak, digergaji, atau dipahat dalam struktur beton untuk menciptakan bidang perlemahan dan mengarahkan lokasi retak akibat dari perubahan dimensi bagian struktur lainnya.

Selimut, beton yang disyaratkan (*Cover, specified concrete*) — Jarak antara permukaan terluar tulangan yang tertanam dan permukaan luar terdekat beton yang ditunjukkan dalam dokumen kontrak.

Kait silang (*Crosstie*) — Batang tulangan menerus yang mempunyai kait gempa pada satu ujungnya dan kait tidak kurang dari 90 derajat dengan paling sedikit perpanjangan enam kali diameter pada ujung lainnya. Kait harus memegang batang tulangan longitudinal tepi. Kait 90 derajat dari dua kait silang berturutan yang memegang batang tulangan longitudinal yang sama harus diseling ujung-ujungnya. Lihat Pasal 7, 21.

Friksi kurvatur (*Curvature friction*) — Friksi yang dihasilkan dari bengkokan atau kurva dalam profil tendon prategang yang disyaratkan.

Tulangan ulir (*Deformed reinforcement*) — Batang tulangan ulir, anyaman batang tulangan, kawat ulir, dan tulangan kawat las yang memenuhi 3.5.3.

Perpindahan desain (*Design displacement*) — Perpindahan lateral total yang diperkirakan untuk gempa berbasis desain, seperti yang disyaratkan oleh tata cara yang mengatur tata cara untuk desain tahan gempa. Lihat Pasal 21.

Kombinasi beban desain (*Design load combination*) — Kombinasi beban dan gaya terfaktor dalam 9.2.

Rasio drift tingkat desain (*Design story drift ratio*) — Perbedaan relatif perpindahan desain antara bagian atas dan bawah suatu tingkat, dibagi dengan tinggi tingkat. Lihat Pasal 21.

Panjang penyaluran (*Development length*) — Panjang tulangan tertanam, termasuk strand pratarik, yang diperlukan untuk mengembangkan kekuatan desain tulangan pada penampang kritis. Lihat 9.3.3.

Panel drop (*Drop panel*) — Proyeksi di bawah slab yang digunakan untuk mengurangi jumlah tulangan negatif sepanjang kolom atau tebal pelat perlu minimum, dan untuk meningkatkan kekuatan geser slab. Lihat 13.2.5 dan 13.3.7.

Selongsong (*Duct*) — Saluran (polos atau bergelombang) yang mengakomodasi pemasangan baja prategang pasca tarik. Persyaratan untuk selongsong (duct) pasca tarik diberikan dalam 18.17.

Tinggi efektif penampang (*Effective depth of section*) (*d*) — Jarak yang diukur dari serat tekan terjauh ke pusat tulangan tarik longitudinal.

Prategang efektif (*Effective prestress*) — Tegangan yang tersisa dalam baja prategang setelah semua kehilangan terjadi.

Panjang penanaman (*Embedment length*) — Panjang tulangan tertanam yang disediakan melebihi penampang kritis.

Densitas kesetimbangan (*Equilibrium density*) — Densitas beton ringan setelah keterbukaan terhadap kelembaban relatif sebesar 50 ± 5 persen dan suhu sebesar 23 ± 2 °C untuk jangka waktu yang cukup untuk mencapai kerapatan konstan (lihat ASTM C567).

Baja tarik terjauh (*Extreme tension steel*) — Tulangan (prategang dan non-prategang) yang terjauh dari serat tekan terjauh.

Batang ulir berkepala (*Headed deformed bars*) — Batang tulangan ulir dengan kepala yang memenuhi 3.5.9 yang dilekatkan pada satu atau kedua ujungnya.

Tulangan stud geser berkepala (*Headed shear stud reinforcement*) — Tulangan yang terdiri dari stud berkepala individu, atau kelompok stud, dengan angkur yang disediakan dengan kepala di setiap ujungnya atau oleh rel dasar yang dipakai bersama terdiri dari pelat atau profil baja.

Senggang tertutup (*Hoop*) — Pengikat tertutup atau pengikat yang digulung secara menerus. Pengikat tertutup dapat terbuat dari berbagai elemen tulangan yang masing-masing mempunyai kait gempapada kedua ujungnya. Pengikat yang digulung secara menerus harus mempunyai kait gempapada kedua ujungnya. Lihat Pasal 21.

Joint isolasi (*Isolation joint*) — Pemisahan antara bagian struktur beton yang menyatu, umumnya bidang vertikal, di lokasi yang didesain untuk mengurangi gangguan terhadap kinerja struktur, namun membolehkan pergerakan relatif dalam tiga arah dan menghindari pembentukan retak di tempat lain dalam beton dan dimana semua atau sebagian tulangan terlekat dihentikan.

Gaya jeking (*Jacking force*) — Pada beton prategang, gaya sementara yang dihasilkan oleh alat yang mengakibatkan tarik pada baja prategang.

Joint (*Joint*) — Bagian struktur yang dipakai bersama pada komponen struktur yang berpotongan. Luas penampang efektif joint rangka momen khusus, A_j , untuk perhitungan kekuatan geser seperti yang didefinisikan dalam 21.7.4.1. Lihat Pasal 21.

Insinyur profesional bersertifikat (*Licensed design professional*) — Perorangan tersertifikasi untuk desain struktur praktis seperti yang didefinisikan oleh **persyaratan statuta hukum sertifikasi insinyur profesional** atau kebijakan dimana proyek tersebut dibangun dan yang bertanggung jawab terhadap desain strukturnya; dalam dokumen lain, juga dirujuk sebagai insinyur profesional bersertifikat.

Beban, mati (*Load, dead*) — Berat mati yang ditumpu oleh komponen struktur, sebagaimana didefinisikan oleh tata cara bangunan gedung umum dimana Standar ini merupakan bagiannya (tanpa faktor beban).

Beban, terfaktor (*Load, factored*) — Beban, dikalikan dengan faktor beban yang sesuai, yang digunakan untuk memproporsikan komponen struktur dengan metoda desain kekuatan Standar ini. Lihat 8.1.1 dan 9.2.

Beban, hidup (*Load, live*) — Beban hidup yang ditetapkan oleh tata cara bangunan gedung umum dimana Standar ini merupakan bagiannya (tanpa faktor beban).

Beban, layan (*Load, service*) — Beban yang ditetapkan oleh tata cara bangunan gedung umum dimana Standar ini merupakan bagiannya (tanpa faktor beban).

Modulus elastisitas (*Modulus of elasticity*) — Rasio tegangan normal terhadap regangan terkait untuk tegangan tarik atau tekan di bawah batas proporsional material. Lihat 8.5.

Rangka momen (*Moment frame*) — Rangka dimana komponen struktur dan joint menahan gaya melalui lentur, geser, dan gaya aksial. Rangka momen yang ditetapkan sebagai bagian sistem penahan gaya gempa bisa dikategorikan sebagai berikut:

Rangka momen biasa (*Ordinary moment frame*) — Rangka beton cor di tempat atau pracetak yang memenuhi persyaratan Pasal 1 sampai 18, dan, dalam kasus rangka momen biasa yang ditetapkan sebagai Kategori Desain Seismik B, juga memenuhi 21.2.

Rangka momen menengah (*Intermediate moment frame*) — Rangka cor di tempat yang memenuhi persyaratan 21.3 sebagai tambahan pada persyaratan untuk rangka momen biasa.

Rangka momen khusus (*Special moment frame*) — Rangka cor di tempat yang memenuhi persyaratan 21.1.3 sampai 21.1.7, 21.5 sampai 21.7, atau rangka pracetak yang memenuhi persyaratan 21.1.3 sampai 21.1.7 dan 21.5 sampai 21.8. Sebagai tambahan, persyaratan untuk rangka momen biasa harus dipenuhi.

Regangan tarik neto (*Net tensile strain*) — Regangan tarik pada saat kuat nominal tidak termasuk regangan akibat prategang efektif, rangkai, susut, dan suhu.

Pedestal (*Pedestal*) — Komponen struktur dengan rasio tinggi terhadap dimensi lateral terkecil kurang dari atau sama dengan 3 yang digunakan terutama untuk menumpu beban tekan aksial. Untuk komponen struktur dengan perubahan dimensi lateral, dimensi lateral

terkecil adalah rata-rata dimensi atas dan bawah dari sisi yang lebih kecil.

Beton polos (*Plain concrete*) — Beton struktur tanpa tulangan atau dengan tulangan kurang dari jumlah minimum yang ditetapkan untuk beton bertulang.

Tulangan polos (*Plain reinforcement*) — Tulangan yang tidak memenuhi definisi tulangan ulir. Lihat 3.5.4.

Daerah sendi plastis (*Plastic hinge region*) — Panjang elemen rangka dimana pelelehan lentur diharapkan terjadi akibat perpindahan desain gempa, yang memanjang tidak kurang dari jarak h dari penampang kritis dimana pelelehan lentur berawal. Lihat Pasal 21.

Pasca penarikan (*Post-tensioning*) — Metoda prategang dimana baja prategang ditarik setelah beton mengeras.

Beton pracetak (*Precast concrete*) — Elemen beton struktur yang dicetak di tempat lain dari posisi akhirnya dalam struktur.

Zona tarik pratekan (*Precompressed tensile zone*) — Bagian komponen struktur prategang dimana tarik lentur, yang dihitung menggunakan properti penampang bruto, akan terjadi karena beban mati dan hidup tak terfaktor jika gaya prategang tidak ada.

Beton prategang (*Prestressed concrete*) — Beton struktural dimana tegangan dalam diberikan untuk mereduksi tegangan tarik potensial dalam beton yang dihasilkan dari beban.

Baja prategang (*Prestressing steel*) — Elemen baja mutu tinggi seperti kawat, batang, atau strand, atau bundel elemen seperti itu, yang digunakan untuk menyalurkan gaya prategang ke beton.

Pratarik (*Pretensioning*) — Metoda prategang dimana baja prategang ditarik sebelum beton dicor.

Beton bertulang (*Reinforced concrete*) — Beton struktural yang ditulangi dengan tidak kurang dari jumlah baja prategang atau tulangan non-prategang minimum yang ditetapkan dalam Pasal 1 sampai 21 dan Lampiran A sampai C.

Tulangan (*Reinforcement*) — Material yang memenuhi 3.5, tidak termasuk baja prategang kecuali bila secara spesifik disertakan.

Perancah ulang (*Reshores*) — Perancah yang ditempatkan di bawah pelat beton atau komponen struktur lainnya setelah cetakan beton awal dan perancah dibongkar, sehingga pelat atau komponen struktur baru melendut dan harus menumpu berat sendirinya dan beban konstruksi yang ada sebelum pemasangan perancah ulang.

Kategori desain seismik (*Seismic design category*) — Klasifikasi yang ditetapkan untuk struktur berdasarkan pada kategori huniannya dan keparahan pergerakan tanah gempa rencana di lokasi, sebagaimana didefinisikan oleh tata cara bangunan gedung umum yang diadopsi secara legal.

Sistem penahan gaya gempa (*Seismic-force-resisting system*) — Bagian struktur yang didesain untuk menahan gaya gempa rencana yang disyaratkan oleh tata cara bangunan gedung umum yang diadopsi secara legal menggunakan ketentuan yang sesuai dan kombinasi beban.

Kait seismik (*Seismic hook*) — Kait pada sengkang, atau pengikat silang yang mempunyai

bengkokan tidak kurang dari 135 derajat, kecuali sengkang tertutup melingkar harus mempunyai bengkokan tidak kurang dari 90 derajat. Kait harus mempunyai perpanjangan $6d_b$ (tetapi tidak kurang dari 75 mm) yang mengikat tulangan longitudinal dan menjerok ke bagian dalam sengkang atau sengkang tertutup. Lihat 7.1.4 dan Pasal 21.

Penutup geser (*Shear cap*) — Proyeksi di bawah pelat yang digunakan untuk meningkatkan kuat geser slab. Lihat 13.2.6.

Selubung (*Sheathing*) — Material yang melingkupi baja prategang yang mencegah lekatan baja prategang dengan beton yang mengelilinginya, menyediakan perlindungan korosi, dan mengandung pelapis (*coating*) pencegah korosi.

Perancah (*Shores*) — Komponen struktur tumpuan vertikal atau miring yang didesain untuk memikul berat bekisting, beton, dan beban konstruksi di atasnya.

Panjang bentang (*Span length*) — Lihat 8.9.

Perangkat angkur khusus (*Special anchorage device*) — Perangkat angkur yang memenuhi 18.15.1 dan uji penerimaan terstandar dari AASHTO “Standard Specifications for Highway Bridges,” Division II, Article 10.3.2.3.

Elemen pembatas khusus (*Special boundary element*) — Elemen pembatas yang disyaratkan oleh 21.9.6.2 atau 21.9.6.3.

Tulangan spiral (*Spiral reinforcement*) — Tulangan yang digulung menerus dalam bentuk lilitan melingkar.

Kekuatan tarik belah (*Splitting tensile strength*) (f_{ct}) — Kekuatan tarik beton yang ditentukan sesuai dengan ASTM C496M seperti dijelaskan dalam ASTM C330M. Lihat 5.1.4.

Beton bertulangan serat baja (*Steel fiber-reinforced concrete*) — Beton yang mengandung serat baja yang berorientasi acak tersebar.

Sengkang (*Stirrup*) — Tulangan yang digunakan untuk menahan tegangan geser dan torsi dalam komponen struktur; umumnya batang, kawat, atau tulangan kawat las baik kaki tunggal atau dibengkok menjadi L, U, atau bentuk persegi dan ditempatkan tegak lurus terhadap atau bersudut terhadap tulangan longitudinal. (Istilah “sengkang” biasanya diberikan pada tulangan transversal dalam komponen struktur lentur dan istilah “pengikat” pada tulangan transversal dalam komponen struktur tekan.) Lihat juga **Pengikat**.

Kekuatan, desain (*Strength, design*) — Kekuatan nominal yang dikalikan dengan faktor reduksi kekuatan ϕ . Lihat 9.3.

Kekuatan, nominal (*Strength, nominal*) — Kekuatan komponen struktur atau penampang yang dihitung sesuai dengan ketentuan dan asumsi metode desain kekuatan Standar ini sebelum penerapan faktor reduksi kekuatan. Lihat 9.3.1.

Kekuatan, perlu (*Strength, required*) — Kekuatan komponen struktur atau penampang yang diperlukan untuk menahan beban terfaktor atau momen dan gaya dalam terkait dalam kombinasi seperti yang ditetapkan dalam Standar ini. Lihat 9.1.1.

Tegangan (*Stress*) — Intensitas gaya per satuan luas.

Beton struktural (*Structural concrete*) — Semua beton yang digunakan untuk tujuan struktural termasuk beton polos dan bertulang.

Diafragma struktural (*Structural diaphragm*) — Komponen struktur, seperti pelat lantai atau atap, yang menyalurkan gaya yang bekerja dalam bidang komponen struktur ke elemen vertikal sistem penahan gaya gempa. Lihat Pasal 21 untuk persyaratan pada struktur penahan gempa.

Rangka-batang struktural (*Structural truss*) — Gabungan komponen struktur beton bertulang yang terutama menerima beban aksial.

Dinding struktural (*Structural wall*) — Dinding yang diproporsikan untuk menahan kombinasi geser, momen, dan gaya aksial. Dinding geser adalah dinding struktur. Dinding struktur yang ditetapkan sebagai bagian sistem penahan gaya gempa bisa dikategorikan sebagai berikut:

Dinding beton polos struktur biasa (*Ordinary structural plain concrete wall*) — Dinding yang memenuhi persyaratan Pasal 22.

Dinding struktural beton bertulang biasa (*Ordinary reinforced concrete structural wall*) — Dinding yang memenuhi persyaratan Pasal 1 sampai 18.

Dinding struktural pracetak menengah (*Intermediate precast structural wall*) — Dinding yang memenuhi persyaratan Pasal 1 sampai 18 yang sesuai sebagai tambahan pada 21.4.

Dinding struktural khusus (*Special structural wall*) — Dinding cor di tempat atau pracetak yang memenuhi persyaratan 21.1.3 sampai 21.1.7, 21.9, dan 21.10, sebagaimana sesuai, sebagai tambahan pada persyaratan untuk dinding struktur beton bertulang biasa.

Tendon (*Tendon*) — Dalam penerapan pratarik, tendon merupakan baja prategang. Dalam penerapan pasca tarik, tendon merupakan gabungan lengkap yang terdiri dari angkur, baja prategang, dan selubung (*sheathing*) dengan pelapis (*coating*) untuk penerapan tak terlekat atau pipa dengan *grout* (*grout*) untuk penerapan terlekat.

Penampang terkontrol tarik (*Tension-controlled section*) — Penampang dimana regangan tarik neto dalam baja tarik terjauh pada saat kuat nominal lebih besar dari atau sama dengan 0,005.

Sengkang ikat (*Tie*) — Lingkupan batang tulangan atau kawat yang melingkupi tulangan longitudinal. Batang atau kawat gulungan menerus berbentuk lingkaran, persegi, atau bentuk poligon lainnya tanpa sudut dalam dapat diterima. Lihat juga Sengkang.

Transfer (*Transfer*) — Aksi pentransferan tegangan dalam baja prategang dari jek (*jacks*) atau landasan pratarik ke komponen struktur beton.

Panjang transfer (*Transfer length*) — Panjang strand pratarik tertanam yang disyaratkan untuk menyalurkan prategang efektif ke beton.

Tendon tanpa lekatan (*Unbonded tendon*) — Tendon dimana baja prategang dicegah dari lekatan dengan beton dan bebas untuk bergerak relatif terhadap beton. Gaya prategang secara permanen ditransfer ke beton di ujung tendon oleh angkur saja.

Segmen dinding vertikal (*Vertical wall segment*) — Suatu segmen dinding struktural,

yang dibatasi secara horisontal oleh dua bukaan atau oleh sebuah bukaan dan sebuah tepi. Pier dinding merupakan segmen dinding vertikal.

Dinding (Wall) — Komponen struktur, umumnya vertikal, yang digunakan untuk melingkupi atau memisahkan ruang.

Pier dinding (Wall pier) — Suatu segmen dinding vertikal dalam suatu dinding struktural, yang dibatasi oleh dua bukaan atau oleh sebuah bukaan dan sebuah tepi, dengan rasio panjang horisontal terhadap tebal dinding (l_w/b_w) kurang dari atau sama dengan 6,0, dan rasio tinggi bersih terhadap panjang horisontal (h_w/l_w) lebih besar dari atau sama dengan 2,0.

Tulangan kawat las (Welded wire reinforcement) — Elemen bertulang yang mengandung kawat polos atau ulir baja karbon, yang difabrikasi menjadi lembaran atau gulungan sesuai dengan ASTM A1064M; atau elemen bertulang yang mengandung kawat polos atau ulir baja tahan karat yang difabrikasi menjadi lembaran atau gulungan yang memenuhi ASTM A1022M.

Friksi wobel (Wobble friction) — Pada beton prategang, friksi yang diakibatkan oleh penyimpangan selubung atau pipa yang tak diharapkan dari profil yang ditetapkan.

Pekerjaan (Work) — Konstruksi keseluruhan atau bagian-bagian yang dapat diidentifikasi secara terpisah yang merupakan bagian daripadanya yang disyaratkan untuk dilengkapi menurut dokumen-dokumen kontrak.

Kekuatan leleh (Yield strength) — Kekuatan leleh atau titik leleh minimum tulangan yang ditetapkan. Kekuatan leleh atau titik leleh harus ditetapkan dalam kondisi tarik menurut standar ASTM yang sesuai sebagaimana dimodifikasi oleh 3.5 dari Standar ini.

3 Material

3.1 Pengujian material

3.1.1 Pengawas lapangan berhak memerintahkan diadakan pengujian pada setiap material yang digunakan pada pelaksanaan konstruksi beton untuk menentukan apakah material tersebut mempunyai mutu sesuai dengan mutu yang telah ditetapkan.

3.1.2 Pengujian material dan pengujian beton harus dibuat sesuai dengan standar yang tertera dalam 3.8.

3.1.3 Laporan lengkap pengujian material dan beton harus disimpan oleh pemeriksa selama paling sedikit 2 tahun setelah selesainya proyek, dan harus tersedia untuk pemeriksaan selama Pekerjaan berlangsung.

3.2 Material sementisius

3.2.1 Material sementisius harus memenuhi salah satu dari ketentuan berikut:

- (a) Semen Portland: ASTM C150M;
- (b) Semen hidrolis *blended*: ASTM C595M kecuali Tipe IS (≥ 70), yang tidak diperuntukkan sebagai unsur pengikat utama beton struktural;
- (c) Semen hidrolis ekspansif: ASTM C845;

- (d) Semen hidrolis: ASTM C1157M;
- (e) Abu terbang (*fly ash*) dan *pozzolan* alami: ASTM C618;
- (f) Semen *slag*: ASTM C989;
- (g) *Silica fume*: ASTM C1240.

3.2.2 Material sementisius yang digunakan pada Pekerjaan harus sesuai dengan material sementisius yang digunakan pada untuk pemilihan proporsi campuran beton. Lihat 5.2.

3.3 Agregat

3.3.1 Agregat untuk beton harus memenuhi salah satu dari ketentuan berikut:

- (a) Agregat normal: ASTM C33M;
- (b) Agregat ringan: ASTM C330M.

Perkecualian: Agregat yang telah terbukti melalui pengujian atau penggunaan nyata dapat menghasilkan beton dengan kekuatan dan keawetan yang baik dan disetujui oleh instansi tata bangunan.

3.3.2 Ukuran maksimum nominal agregat kasar harus tidak melebihi:

- (a) 1/5 jarak terkecil antara sisi cetakan, ataupun
- (b) 1/3 ketebalan slab, ataupun
- (c) 3/4 jarak bersih minimum antara tulangan atau kawat, bundel tulangan, atau tendon prategang, atau selongsong.

Batasan ini tidak berlaku bila dalam pertimbangan insinyur profesional bersertifikat, kelecakan (*workability*) dan metoda pemadatan adalah agar beton dapat dicor tanpa keropos atau rongga udara.

3.4 Air

3.4.1 Air yang digunakan pada campuran beton harus memenuhi ASTM C1602M.

3.4.2 Air pencampur yang digunakan pada beton prategang atau pada beton yang di dalamnya tertanam logam aluminium, termasuk air bebas yang terkandung dalam agregat, tidak boleh mengandung ion klorida dalam jumlah yang membahayakan. Lihat 4.3.1.

3.5 Tulangan baja

3.5.1 Tulangan yang digunakan harus tulangan ulir, kecuali untuk tulangan spiral atau baja prategang diperkenankan tulangan polos; dan tulangan yang mengandung *stud* geser berkepala, baja profil struktural, pipa baja, atau tabung baja dapat digunakan sesuai dengan persyaratan pada Standar ini. Serat baja ulir tidak menerus dapat digunakan hanya untuk menahan geser dengan kondisi yang ditetapkan dalam 11.4.6.1(f).

3.5.2 Pengelasan baja tulangan harus memenuhi ANSI/AWS D1.4 dari *American Welding Society*. Tipe dan lokasi sambungan las dan persyaratan pengelasan lainnya harus ditunjukkan pada dokumen kontrak. Spesifikasi ASTM untuk tulangan batang, kecuali untuk ASTM A706M, harus dilengkapi untuk mensyaratkan laporan properti material yang diperlukan untuk memenuhi persyaratan dalam AWS D1.4.

3.5.3 Tulangan ulir

3.5.3.1 Tulangan ulir harus memenuhi persyaratan untuk batang tulangan ulir dalam salah satu ketentuan berikut, kecuali diizinkan oleh 3.5.3.3:

- (a) Baja karbon: ASTM A615M;
- (b) Baja *low-alloy*: ASTM A706M;
- (c) Baja *stainless*: ASTM A955M;
- (d) Baja rel dan baja gandar: ASTM A996M. Batang tulangan dari baja rel menggunakan Tipe R.

3.5.3.2 Baja tulangan ulir harus memenuhi salah satu spesifikasi ASTM yang disebutkan dalam 3.5.3.1, kecuali yang untuk batang tulangan dengan f_y kurang dari 420 MPa, kekuatan lelehnya harus diambil sebesar tegangan yang berhubungan dengan regangan sebesar 0,5 persen, dan untuk batang tulangan dengan f_y paling sedikit 420 MPa, kekuatan lelehnya harus diambil sebesar tegangan yang berhubungan dengan regangan sebesar 0,35 persen. Lihat 9.4.

3.5.3.3 Baja tulangan ulir yang memenuhi ASTM A1035M diizinkan digunakan sebagai tulangan transversal dalam 21.6.4 atau tulangan spiral dalam 10.9.3.

3.5.3.4 Anyaman batang baja untuk penulangan beton harus memenuhi ASTM A184M. Baja tulangan yang digunakan dalam anyaman harus memenuhi ASTM A615M atau ASTM A706M.

3.5.3.5 Kawat ulir untuk tulangan beton harus memenuhi ASTM A1064M, kecuali kawat tersebut tidak boleh lebih kecil dari D6 atau lebih besar dari D16 kecuali jika diizinkan dalam 3.5.3.7. Untuk kawat dengan f_y melebihi 420 MPa, kekuatan lelehnya harus diambil sebesar tegangan yang berhubungan dengan regangan sebesar 0,35 persen.

3.5.3.6 Tulangan kawat polos las harus memenuhi ASTM A1064M, kecuali untuk kawat dengan f_y melebihi 420 MPa, kekuatan lelehnya harus diambil sebesar tegangan yang berhubungan dengan regangan sebesar 0,35 persen. Spasi persilangan las tidak boleh melebihi 300 mm dalam arah tegangan yang dihitung, kecuali untuk tulangan kawat las yang digunakan sebagai sengkang sesuai dengan 12.13.2.

3.5.3.7 Tulangan kawat ulir las harus memenuhi ASTM A1064M, kecuali untuk kawat dengan f_y melebihi 420 MPa, kekuatan lelehnya harus diambil sebesar tegangan yang berhubungan dengan regangan sebesar 0,35 persen. Spasi persilangan las tidak boleh melebihi 400 mm dalam arah tegangan yang dihitung, kecuali untuk tulangan kawat ulir las yang digunakan sebagai sengkang sesuai dengan 12.13.2. Kawat ulir yang lebih besar dari D16 diizinkan bila digunakan dalam tulangan kawat las yang memenuhi ASTM A1064M, tetapi harus diperlakukan sebagai kawat polos untuk desain penyaluran dan sambungan.

3.5.3.8 Batang tulangan yang dilapisi bahan seng (dikalvanis) harus memenuhi A767M. Batang tulangan yang dilapisi epoksi harus memenuhi ASTM A775M atau ASTM A934M. Batang tulangan yang dilapisi ganda bahan seng dan epoksi harus memenuhi ASTM A1055M. Batang tulangan yang akan dilapisi bahan seng (dikalvanis), dilapisi epoksi, atau dilapisi ganda bahan seng dan epoksi harus memenuhi salah satu dari spesifikasi yang terdaftar dalam 3.5.3.1.

3.5.3.9 Kawat yang dilapisi epoksi dan tulangan kawat las harus memenuhi ASTM A884M. Kawat yang akan dilapisi epoksi harus memenuhi 3.5.3.5 dan tulangan kawat las yang akan dilapisi epoksi harus memenuhi 3.5.3.6 atau 3.5.3.7.

3.5.3.10 Tulangan kawat las yang dilapisi bahan seng (digalvanis) harus memenuhi ASTM A1060M. Kawat ulir yang akan dilapisi bahan seng dan difabrikasi menjadi tulangan kawat las harus memenuhi 3.5.3.5. Kawat polos yang akan dilapisi bahan seng dan difabrikasi menjadi tulangan kawat las harus memenuhi ASTM A1064M, kecuali untuk kawat dengan f_y melebihi 420 MPa, kekuatan lelehnya harus diambil sebesar tegangan yang berhubungan dengan regangan sebesar 0,35 persen. Tulangan kawat ulir yang akan dilapisi bahan seng (digalvanis) harus memenuhi 3.5.3.6 atau 3.5.3.7. Tulangan kawat ulir las yang dilapisi bahan seng (digalvanis) harus diperlakukan sebagai tulangan kawat polos las untuk desain penyaluran dan sambungan.

3.5.3.11 Kawat baja tahan karat (*stainless*) ulir dan kawat las baja tahan karat (*stainless*) ulir dan polos untuk tulangan beton harus memenuhi ASTM A1022M, kecuali kawat ulir tidak boleh lebih kecil dari D6 atau lebih besar dari D16, dan kuat leleh untuk kawat dengan f_y melebihi 420 MPa harus diambil sebesar tegangan yang berhubungan dengan regangan sebesar 0,35 persen. Kawat ulir yang lebih besar dari D16 diizinkan bila dipakai dalam tulangan kawat las yang memenuhi ASTM A1022M, tetapi harus diperlakukan sebagai kawat polos untuk desain penyaluran dan sambungan. Spasi persilangan las tidak boleh melebihi 300 mm untuk kawat las polos dan 400 mm untuk kawat las ulir dalam arah tegangan yang dihitung, kecuali untuk tulangan kawat las yang digunakan sebagai sengkang sesuai dengan 12.13.2.

3.5.4 Tulangan polos

3.5.4.1 Batang tulangan polos untuk tulangan spiral harus memenuhi ASTM A615M, A706M, A955M, atau A1035M.

3.5.4.2 Kawat polos untuk tulangan spiral harus memenuhi ASTM A1064M, kecuali untuk kawat dengan f_y melebihi 420 MPa, kuat lelehnya harus diambil sebesar tegangan yang berhubungan dengan regangan sebesar 0,35 persen.

3.5.5 Tulangan *stud* geser berkepala

3.5.5.1 Stud berkepala dan gabungan stud berkepala harus memenuhi ASTM A1044M.

3.5.6 Baja prategang

3.5.6.1 Baja untuk prategang harus memenuhi salah satu dari spesifikasi berikut:

- (a) Kawat: ASTM A421M;
- (b) Kawat dengan relaksasi rendah: ASTM A421M, termasuk Persyaratan Pelengkap S1 "*Low-Relaxation Wire and Relaxation Testing*";
- (c) *Strand*: ASTM A416M;
- (d) Batang tulangan berkekuatan tinggi: ASTM A722M.

3.5.6.2 Kawat, *strand*, dan batang tulangan yang tidak secara khusus tercakup dalam ASTM A421M, ASTM A416M, atau ASTM A722M, diperkenankan untuk digunakan asalkan tulangan tersebut memenuhi persyaratan minimum spesifikasi tersebut di atas dan tidak mempunyai sifat yang membuatnya kurang memuaskan dari sifat yang terdapat dalam ASTM A421M, ASTM A416M, atau ASTM A722M.

3.5.7 Baja struktural, pipa, atau tabung baja

3.5.7.1 Baja struktural yang digunakan dengan batang tulangan beton dalam komponen struktur tekan komposit yang memenuhi persyaratan 10.13.7 atau 10.13.8 harus memenuhi salah satu dari spesifikasi berikut:

- (a) Baja karbon: ASTM A36M;
- (b) Baja *low-alloy* berkekuatan tinggi: ASTM A242M;
- (c) Baja berkekuatan tinggi, *low alloy, Colombium-Vanadium*: ASTM A572M;
- (d) Baja berkekuatan tinggi, *low-alloy*, 345 MPa: ASTM A588M;
- (e) Bentuk-bentuk struktural (*structural shapes*): ASTM A992M.

3.5.7.2 Pipa atau tabung baja untuk komponen struktur komposit tekan yang terdiri dari inti beton berselubung baja sesuai persyaratan 10.13.6 harus memenuhi persyaratan berikut:

- (a) *Black steel, hot-dipped, zinc-coated*: Mutu B ASTM A53M;
- (b) *Cold-formed, welded, seamless*: ASTM A500M;
- (c) *Hot-formed, welded, seamless*: ASTM A501.

3.5.8 Serat baja diskontinu untuk perkuatan beton harus dibentuk dan sesuai dengan ASTM A820M. Serat baja mempunyai rasio panjang terhadap diameter tidak lebih kecil dari 50 dan tidak lebih besar dari 100.

3.5.9 Tulangan ulir berkepala harus memenuhi ASTM A970M termasuk Persyaratan Annex A1 untuk Kelas Dimensi Kepala Kelas HA.

3.6 Material campuran tambahan

3.6.1 Material campuran tambahan untuk mengurangi air dan memodifikasi waktu pengikatan harus memenuhi ASTM C494M. Material campuran tambahan untuk pemakaian beton alir (*flowing concrete*) harus memenuhi ASTM C1017M.

3.6.2 Material campuran tambahan pengisi udara (*air-entraining admixture*) harus memenuhi ASTM C260.

3.6.3 Material campuran tambahan yang digunakan dalam beton yang tidak memenuhi 3.6.1 dan 3.6.2 harus sudah mendapat persetujuan insinyur profesional bersertifikat.

3.6.4 Kalsium klorida atau material campuran tambahan yang mengandung klorida dari sumber selain bawaan bahan dasar material campuran tambahan tidak boleh digunakan pada beton prategang, pada beton dengan aluminium tertanam, atau pada beton yang dicor dengan menggunakan cetakan baja galvanis yang turut serta dicor bersama. Lihat 4.3.1 dan 6.3.2.

3.6.5 Material campuran tambahan yang digunakan pada beton yang mengandung semen ekspansif yang memenuhi ASTM C845 harus cocok dengan semen yang digunakan tersebut dan menghasilkan pengaruh yang tidak merugikan.

3.7 Penyimpanan material

3.7.1 Material sementisius dan agregat harus disimpan sedemikian rupa untuk mencegah kerusakan, atau intrusi material yang mengganggu.

3.7.2 Setiap material yang telah terganggu atau terkontaminasi tidak boleh digunakan untuk pembuatan beton.

3.8 Standar rujukan

3.8.1 Standar-standar Internasional ASTM yang dirujuk dalam Standar ini terdaftar di bawah dengan penamaan serialnya, termasuk tahun adopsi atau revisi, dan dideklarasikan sebagai bagian Standar ini sebagaimana seluruhnya ditetapkan sebelumnya di sini:

| | |
|---------------------|--|
| A36/A36M-08 | <i>Standard Specification for Carbon Structural Steel</i> [Standar Spesifikasi untuk Baja Struktural Karbon] |
| A53/A53M-10 | <i>Standard Specification for Pipe, Steel, Black and Hot-Dipped, Zinc-Coated, Welded and Seamless</i> [Standar Spesifikasi untuk Pipa, Baja, Baja, <i>Black and Hot-Dipped</i> , Dengan Lapisan Bahan Seng, Dengan Las dan Tanpa Sambungan] |
| A184/184M-06 | <i>Standard Specification for Welded Deformed Steel Bar Mats for Concrete Reinforcement</i> [Standar Spesifikasi untuk Anyaman Batang Tulangan Baja Ulir Las untuk Tulangan Beton] |
| A242/242M-04 (2009) | <i>Standard Specification for High-Strength Low-Alloy Structural Steel</i> [Standar Spesifikasi untuk Baja Struktural Campuran Rendah Kekuatan Tinggi] |
| A307-10 | <i>Standard Specification for Carbon Steel Bolts and Studs, 60,000 psi Tensile Strength</i> [Standar Spesifikasi untuk Baut dan Stud Baja Karbon, Kekuatan Tarik 420 MPa] |
| A416/A416M-10 | <i>Standard Specification for Steel Strand, Uncoated Seven-Wire for Prestressed Concrete</i> [Standar Spesifikasi untuk Strand Baja, Tujuh Kawat Tanpa Pelapis untuk Beton Prategang] |
| A421/A421M-10 | <i>Standard Specification for Uncoated Stress-Relieved Steel Wire for Prestressed Concrete</i> [Standar Spesifikasi untuk Kawat Baja Bebas Tegangan Tanpa Pelapis untuk Beton Prategang] |
| A500/A500M-10a | <i>Standard Specification for Cold-Formed Welded and Seamless Carbon Steel Structural Tubing in Rounds and Shapes</i> [Standar Spesifikasi untuk Pipa Struktural Baja Las Canai Dingin dan Karbon Tanpa Sambungan] |
| A501-07 | <i>Standard Specification for Hot-Formed Welded and Seamless Carbon Steel Structural Tubing</i> [Standar Spesifikasi untuk Pipa Struktural Baja Las Canai Panas dan Karbon Tanpa Sambungan] |
| A 572/A572M-07 | <i>Standard Specification for High-Strength Low-Alloy Columbium-Vanadium Structural Steel</i> [Standar Spesifikasi untuk Baja Struktural Mutu Tinggi Campuran Rendah Columbium–Vanadium] |
| A588/A588M-10 | <i>Standard Specification for High-Strength Low-Alloy Structural Steel, up to 50 ksi [345 MPa] Minimum Yield Point, with Atmospheric Corrosion Resistance</i> [Standar Spesifikasi untuk Baja Struktural Campuran Rendah Mutu Tinggi, sampai dengan Titik Leleh Minimum 345 MPa, dengan Ketahanan Korosi Atmosfir] |
| A615/A615M-09b | <i>Standard Specification for Deformed and Plain Carbon Steel Bars for Concrete Reinforcement</i> [Standar Spesifikasi untuk Batang Tulangan Baja Karbon Ulir untuk Tulangan Beton] |

| | |
|------------------------|---|
| A706/A706M-09b | <i>Standard Specification for Low-Alloy Steel Deformed and Plain Bars for Concrete Reinforcement</i> [Standar Spesifikasi untuk Batang Tulangan Ulir dan Polos Baja Campuran Rendah untuk Tulangan Beton] |
| A722/A722M-07 | <i>Standard Specification for Uncoated High-Strength Steel Bars for Prestressing Concrete</i> [Standar Spesifikasi untuk Batang Tulangan Baja Mutu Tinggi Tanpa Lapisan untuk Beton Prategang] |
| A767/A767M-09 | <i>Standard Specification for Zinc-Coated (Galvanized) Steel Bars for Concrete Reinforcement</i> [Standar Spesifikasi untuk Batang Tulangan Baja yang Dilapisi Bahan Seng (Digalvanis) untuk Tulangan Beton] |
| A775/A775M-07b | <i>Standard Specification for Epoxy-Coated Steel Reinforcing Bars</i> [Standar Spesifikasi untuk Batang Tulangan Baja Berlapis Epoksi] |
| A820/A820M-06 | <i>Standard Specification for Steel Fibers for Fiber-Reinforced Concrete</i> [Standar Spesifikasi untuk Serat Baja untuk Beton Berserat] |
| A884/A884M-06 | <i>Standard Specification for Epoxy-Coated Steel Wire and Welded Wire Reinforcement</i> [Standar Spesifikasi untuk Kawat Baja dan Tulangan Kawat Las Berlapis Epoksi] |
| A934/A934M-07 | <i>Standard Specification for Epoxy-Coated Prefabricated Steel Reinforcing Bars</i> [Standar Spesifikasi untuk Batang Tulangan Baja Prafabrikasi Berlapis Epoksi] |
| A955/A955M-10a | <i>Standard Specification for Deformed and Plain Stainless-Steel Bars for Concrete Reinforcement</i> [Standar Spesifikasi untuk Batang Tulangan Baja Tahan Karat Ulir dan Polos untuk Tulangan Beton] |
| A970/A970M-09 | <i>Standard Specification for Headed Steel Bars for Concrete Reinforcement including Annex A1 Requirements for Class HA Head Dimensions</i> [Standar Spesifikasi untuk Batang Tulangan Baja Berkepala untuk Tulangan Beton termasuk Persyaratan Annex A1 untuk Dimensi Kepala Kelas HA] |
| A992/A992M-06a | <i>Standard Specification for Structural Steel Shapes</i> [Standar Spesifikasi Bentuk-Bentuk Baja Struktural] |
| A996/A996M-09b | <i>Standard Specification for Rail-Steel and Axle-Steel Deformed Bars for Concrete Reinforcement</i> [Standar Spesifikasi untuk Batang Tulangan Ulir Baja Rel dan Baja As] |
| A1022/A1022M-07 | <i>Standard Specification for Deformed and Plain Stainless Steel Wire and Welded Wire for Concrete Reinforcement</i> [Standar Spesifikasi untuk Kawat Baja dan Kawat Las Tahan Karat Ulir dan Polos untuk Tulangan Beton] |
| A1035/A1035M-09 | <i>Standard Specification for Deformed and Plain, Low-Carbon, Chromium, Steel Bars for Concrete Reinforcement</i> [Standar Spesifikasi untuk Batang Tulangan Baja, Ulir dan Polos, Karbon Rendah, Chromium untuk Tulangan Beton] |
| A1044/A1044M-05 (2010) | <i>Standard Specification for Steel Stud Assemblies for Shear Reinforcement of Concrete</i> [Standar Spesifikasi untuk Gabungan Stud Baja untuk Tulangan Geser Beton] |
| A1055/A1055M-10 | <i>Standard Specification for Zinc and Epoxy Dual-Coated Steel Reinforcing Bars</i> [Standar Spesifikasi untuk Batang Tulangan Baja Berlapis Ganda Bahan Seng dan Epoksi] |
| A1060/A1060M-10 | <i>Standard Specification for Zinc-Coated (Galvanized) Steel Welded Wire Reinforcement, Plain and Deformed, for Concrete</i> [Standar |

| | |
|-----------------------------|---|
| | Spesifikasi untuk Tulangan Kawat Las Baja Berlapis Bahan Seng (Digalvanis), Polos dan Ulir, untuk Beton] |
| A1064/A1064M-10 | <i>Standard Specification for Steel Wire and Welded Wire Reinforcement, Plain and Deformed, for Concrete</i> [Standar Spesifikasi untuk Tulangan Kawat Las dan Kawat Baja, Polos dan Ulir, untuk Tulangan Beton] |
| C29/C29M-09 | <i>Standard Test Method for Bulk Density ("Unit Weight") and Voids in Aggregate</i> [Metoda Uji Standar untuk Berat Volume ("Berat Satuan") dan Rongga dalam Agregat] |
| C31/C31M-09 | <i>Standard Practice for Making and Curing Concrete Test Specimens in the Field</i> [Standar Praktis untuk Pembuatan dan Perawatan Spesimen Uji Beton di Lapangan] |
| C33/C33M-08 | <i>Standard Specification for Concrete Aggregates</i> [Standar Spesifikasi untuk Agregat Beton] |
| C39/C39M-09a | <i>Standard Test Method for Compressive Strength of Cylindrical Concrete Specimens</i> [Metoda Uji Standar untuk Kekuatan Tekan Spesimen Beton Silinder] |
| C42/C42M-04 | <i>Standard Test Method for Obtaining and Testing Drilled Cores and Sawed Beams of Concrete</i> [Metoda Uji Standar untuk Mendapatkan dan Menguji Core Bor dan Balok Beton yang Dipotong] |
| C94/C94M-09a | <i>Standard Specification for Ready-Mixed Concrete</i> [Standar Spesifikasi untuk Beton Ready-Mix] |
| C109/C109M-08 | <i>Standard Test Method for Compressive Strength of Hydraulic Cement Mortars (Using 2-in. or [50-mm] Cube Specimens)</i> [Metoda Uji Standar untuk Kekuatan Tekan Mortar Semen Hidrolis (Menggunakan Spesimen Kubus 50 mm)] |
| C144-04 | <i>Standard Specification for Aggregate for Masonry Mortar</i> [Standar Spesifikasi untuk Agregat untuk Mortar Dinding Batako] |
| C150/C150M-09 | <i>Standard Specification for Portland Cement</i> [Spesifikasi Standar untuk Semen Portland] |
| C172-08 | <i>Standard Practice for Sampling Freshly Mixed Concrete</i> [Standar Praktis untuk Pengambilan Sampel Beton yang Baru Dicampur] |
| C172-08 | <i>Standard Practice for Sampling Freshly Mixed Concrete</i> [Standar Praktis untuk Pengambilan Sampel Beton yang Baru Dicampur] |
| C192/C192M-07 | <i>Standard Practice for Making and Curing Concrete Test Specimens in the Laboratory</i> [Standar Praktis untuk Pembuatan dan Perawatan Spesimen Uji Beton di Laboratorium] |
| C231/C231M-09b | <i>Standard Test Method for Air Content of Freshly Mixed Concrete by the Pressure Method</i> [Metoda Uji Standar untuk Kadar Udara Beton yang Baru Dicampur dengan Metoda Tekanan] |
| C260-06 | <i>Standard Specification for Air-Entraining Admixtures for Concrete</i> [Standar Spesifikasi untuk Bahan Campuran Tambahan Pengisi Udara untuk Beton] |
| C330/C330M-09 | <i>Standard Specification for Lightweight Aggregates for Structural Concrete</i> [Standar Spesifikasi untuk Agregat Ringan untuk Beton Struktural] |
| C494/C494M-10 | <i>Standard Specification for Chemical Admixtures for Concrete</i> [Standar Spesifikasi untuk Bahan Campuran Tambahan Kimiawi untuk Beton] |
| C496/C496M-04 ^{e1} | <i>Standard Test Method for Splitting Tensile Strength of Cylindrical Concrete Specimens</i> [Metoda Uji Standar untuk Kekuatan Tarik |

| | |
|------------------------|--|
| | Pembelah Spesimen Beton Silinder] |
| C567-05a | <i>Standard Test Method for Determining Density of Structural Lightweight Concrete</i> [Metoda Uji Standar untuk Penentuan Berat Jenis Beton Ringan Struktural] |
| C595/C595M-09 | <i>Standard Specification for Blended Hydraulic Cements</i> [Standar Spesifikasi untuk Semen Hidrolis Campuran] |
| C618-08a | <i>Standard Specification for Coal Fly Ash and Raw or Calcined Natural Pozzolan for Use in Concrete</i> [Standar Spesifikasi untuk Abu Terbang Batu Bara dan Pozzolan Alami Mentah atau Kalsinasi untuk Penggunaan pada Beton] |
| C685/C685M-10 | <i>Standard Specification for Concrete Made by Volumetric Batching and Continuous Mixing</i> [Standar Spesifikasi untuk Beton yang Dibuat dengan Penakaran Volume dan Pencampuran Menerus] |
| C845-04 | <i>Standard Specification for Expansive Hydraulic Cement</i> [Standar Spesifikasi untuk Semen Hidrolis Ekspansif] |
| C989-09a | <i>Standard Specification for Slag Cement for Use in Concrete and Mortars</i> [Standar Spesifikasi untuk Semen Kerak untuk Penggunaan pada Beton dan Mortar] |
| C1012/C1012M-09 | <i>Standard Test Method for Length Change of Hydraulic-Cement Mortars Exposed to a Sulfate Solution</i> [Metoda Uji Standar untuk Perubahan Panjang Mortar Semen Hidrolis yang Terpapar terhadap Larutan Sulfat] |
| C1017/C1017M-07 | <i>Standard Specification for Chemical Admixtures for Use in Producing Flowing Concrete</i> [Standar Spesifikasi untuk Bahan Campuran Tambahan Kimiawi untuk Penggunaan dalam Menghasilkan Beton Mengalir] |
| C1077-10 | <i>Standard Practice for Laboratories Testing Concrete and Concrete Aggregates for Use in Construction and Criteria for Laboratory Evaluation</i> [Standar Praktis untuk Beton dan Agregat Beton Uji Laboratorium untuk Penggunaan pada Konstruksi dan Kriteria untuk Evaluasi Laboratorium] |
| C1116/C1116M-09 | <i>Standard Specification for Fiber-Reinforced Concrete</i> [Standar Spesifikasi untuk Beton Diperkuat Serat] |
| C1157/C1157M-09 | <i>Standard Performance Specification for Hydraulic Cement</i> [Standar Spesifikasi Kinerja untuk Semen Hidrolis] |
| C1218/C1218M-99 (2008) | <i>Standard Test Method for Water-Soluble Chloride in Mortar and Concrete</i> [Metoda Uji Standar untuk Klorida Larut Air pada Mortar dan Beton] |
| C1240-05 | <i>Standard Specification for Silica Fume Used in Cementitious Mixtures</i> [Standar Spesifikasi untuk Silica Fume yang Digunakan dalam Campuran Sementisius] |
| C1580-09 | <i>Standard Test for Water-Soluble Sulfate in Soil</i> [Standar Uji untuk Sulfat Larut Air dalam Tanah] |
| C1602/C1602M-06 | <i>Standard Specification for Mixing Water Used in the Production of Hydraulic Cement Concrete</i> [Standar Spesifikasi untuk Air Campuran yang Digunakan dalam Produksi Beton Semen Hidrolis] |
| C1609/C1609M-06 | <i>Standard Test Method for Flexural Performance of Fiber-Reinforced Concrete (Using Beam With Third-Point Loading)</i> [Metoda Uji Standar |

untuk Kinerja Lentur Beton yang Diperkuat Serat (Menggunakan Balok dengan Pembebanan Tiga Titik)]

| | |
|----------|---|
| D516-07 | <i>Standard Test Method for Sulfate Ion in Water</i> [Metoda Uji Standar untuk Ion Sulfat dalam Air] |
| D4130-08 | <i>Standard Test Method for Sulfate Ion in Brackish Water, Seawater, and Brine</i> [Metoda Uji Standar untuk Ion Sulfat dalam Air Payau, Air Laut, dan Air Garam] |

3.8.2 “*Structural Welding Code—Reinforcing Steel (AWS D1.4/D1.4M:2011)*” dari *American Welding Society* dideklarasikan sebagai bagian Standar ini dimana sepenuhnya ditetapkan terdahulu di sini.

3.8.3 Subpasal 2.3.3, Kombinasi Beban Termasuk Beban Banjir, dan 2.3.4, Kombinasi Beban Termasuk Beban Es Atmosfir, dari “*Minimum Design Loads for Buildings and Other Structures*” (ASCE/SEI 7-10) dideklarasikan sebagai bagian Standar ini dimana sepenuhnya ditetapkan terdahulu di sini, untuk tujuan yang dirujuk dalam 9.2.6.

3.8.4 “*Specification for Unbonded Single-Strand Tendon Materials (ACI 423.7-07)*” dideklarasikan sebagai bagian Standar ini dimana sepenuhnya ditetapkan terdahulu di sini.

3.8.5 Artikel 9.21.7.2 dan 9.21.7.3 Divisi I dan Artikel 10.3.2.3 Divisi II dari AASHTO “*Standard Specification for Highway Bridges*” (AASHTO 17th Edition, 2002) dideklarasikan sebagai bagian Standar ini dimana sepenuhnya ditetapkan terdahulu di sini, untuk tujuan yang dirujuk dalam 18.15.1.

3.8.6 “*Qualification of Post-Installed Mechanical Anchors in Concrete (ACI 355.2-07)*” dideklarasikan sebagai bagian Standar ini dimana sepenuhnya ditetapkan terdahulu di sini, untuk tujuan yang dirujuk dalam Lampiran D.

3.8.7 “*Qualification of Post-Installed Adhesive Anchors in Concrete (ACI 355.4M-11)*” dideklarasikan sebagai bagian Standar ini dimana sepenuhnya ditetapkan terdahulu di sini, untuk tujuan yang dirujuk dalam Lampiran D.

3.8.8 “*Structural Welding Code—Steel (AWS D1.1/D1.1M:2010)*” dari *American Welding Society* dideklarasikan sebagai bagian Standar ini dimana sepenuhnya ditetapkan terdahulu di sini.

3.8.9 “*Acceptance Criteria for Moment Frames Based on Structural Testing (ACI 374.1-05)*” dideklarasikan sebagai bagian Standar ini dimana sepenuhnya ditetapkan terdahulu di sini.

3.8.10 “*Acceptance Criteria for Special Unbonded Post-Tensioned Precast Structural Walls Based on Validation Testing (ACI ITG-5.1-07)*” dideklarasikan sebagai bagian Standar ini dimana sepenuhnya ditetapkan terdahulu di sini.

4 Persyaratan durabilitas

4.1 Umum

4.1.1 Nilai f_c harus merupakan nilai terbesar dari nilai-nilai yang disyaratkan oleh (a) 1.1.1, (b) untuk durabilitas dalam Pasal 4, dan (c) untuk persyaratan kekuatan struktur dan harus berlaku untuk pemproporsian campuran dalam 5.3 dan untuk evaluasi dan penerimaan beton dalam 5.6. Campuran beton harus diproporsikan untuk memenuhi rasio air-bahan sementisius maksimum (**w/cm**) dan persyaratan lainnya berdasarkan pada kelas paparan yang terjadi pada komponen struktur beton. Semua material sementisius yang ditetapkan dalam 3.2.1 dan kombinasi material ini harus disertakan dalam perhitungan **w/cm** campuran beton.

4.1.2 Batasan **w/cm** maksimum dalam Pasal 4 tidak berlaku untuk beton ringan.

4.2 Kategori dan kelas paparan

4.2.1 Insinyur profesional bersertifikat (*licensed design professional*) harus menentukan kelas paparan berdasarkan pada parahnya paparan komponen struktur beton yang diantisipasi untuk setiap kategori paparan menurut Tabel 4.2.1.

Tabel 4.2.1 Kategori dan kelas paparan (kategori beku dan cair tidak relevan dan dihapus, masuk Daftar Deviasi)

| Kategori | Tingkat Keparahan | Kelas | Kondisi | |
|--|-------------------|-------|--|---|
| | | | Sulfat (SO ₄) larut air dalam tanah, dalam persen masa* | Sulfat (SO ₄) larut dalam air, dalam ppm [†] |
| S Sulfat | Tidak ada | S0 | SO ₄ < 0,10 | SO ₄ < 150 |
| | Sedang | S1 | 0,10 ≤ SO ₄ < 0,20 | 150 ≤ SO ₄ < 1500 Air laut |
| | Parah | S2 | 0,20 ≤ SO ₄ ≤ 2,00 | 1500 ≤ SO ₄ ≤ 10.000 |
| | Sangat parah | S3 | SO ₄ > 2,00 | SO ₄ > 10.000 |
| P Mensyaratkan permeabilitas rendah | Tidak ada | P0 | Kontak dengan air dimana permeabilitas rendah tidak disyaratkan | |
| | Disyaratkan | P1 | Kontak dengan air dimana permeabilitas rendah disyaratkan | |
| C Proteksi korosi tulangan | Tidak ada | C0 | Beton kering atau terlindung dari kelembaban | |
| | Sedang | C1 | Beton terpapar terhadap kelembaban tetapi tidak terhadap sumber klorida luar | |
| | Parah | C2 | Beton terpapar terhadap kelembaban dan sumber klorida eksternal dari bahan kimia, garam, air asin, air payau, atau percikan dari sumber-sumber ini | |

*Persen sulfat dalam masa dalam tanah harus ditentukan dengan ASTM C1580.
[†]Konsentrasi sulfat larut dalam air dalam ppm harus ditentukan dengan ASTM D516 atau ASTM D4130.

4.3 Persyaratan untuk campuran beton

4.3.1 Berdasarkan pada kelas paparan yang diberikan dari Tabel 4.2.1, campuran beton harus memenuhi persyaratan yang paling ketat menurut Tabel 4.3.1.

Tabel 4.3.1 Persyaratan untuk beton dengan kelas paparan (kelas paparan F tidak relevan dan dihapus, masuk Daftar Deviasi)

| Kelas Paparan | w/cm maks. | f'_c min., MPa | Persyaratan minimum tambahan | | | |
|---------------|--------------|------------------|---|--|--|--|
| | | | Material sementisius [†] —tipe | | | Material campuran tambahan kalsium klorida |
| | | | ASTM C150 | ASTM C595 | ASTM C1157 | |
| S0 | T/A | 17 | Tanpa batasan tipe | Tanpa batasan tipe | Tanpa batasan tipe | Tanpa batasan |
| S1 | 0,50 | 28 | II [‡] | IP(MS), IS(<70) (MS) | MS | Tanpa batasan |
| S2 | 0,45 | 31 | V [§] | IP(HS), IS(<70) (HS) | HS | Tidak diizinkan |
| S3 | 0,45 | 31 | V + pozzolan atau <i>slag</i> | IP(HS) + pozzolan atau kerak atau IS(<70) (HS) + pozzolan atau <i>slag</i> | HS + pozzolan atau <i>slag</i> | Tidak diizinkan |
| P0 | T/A | 17 | Tidak ada | | | |
| P1 | 0,50 | 28 | Tidak ada | | | |

Tabel 4.3.1 Persyaratan untuk beton dengan kelas paparan (kelas paparan F tidak relevan dan dihapus, masuk Daftar Deviasi) lanjutan

| | w/cm | f'_c | Kadar ion klorida (Cl ⁻) larut air maksimum dalam beton, persen oleh berat semen [#] | | Ketentuan terkait |
|----|--------|--------|---|-----------------|----------------------------|
| | | | Beton bertulang | Beton prategang | |
| C0 | T/A | 17 | 1,00 | 0,06 | Tidak ada |
| C1 | T/A | 17 | 0,30 | 0,06 | |
| C2 | 0,40 | 35 | 0,15 | 0,06 | 7.7.6, 18.16 ^{**} |

[†]Untuk beton ringan, lihat 4.1.2.
[‡]Kombinasi alternatif material sementisius dari material yang terdaftar dalam Tabel 4.3.1 harus diizinkan bila diuji untuk ketahanan sulfat dan memenuhi kriteria dalam 4.5.1.
[§]Untuk paparan air laut, tipe semen Portland lainnya dengan kadar trikalsium aluminat (C₃A) sampai dengan 10 persen diizinkan jika w/cm tidak melebihi 0,40.
[§]Tipe semen tersedia lainnya seperti Tipe III atau Tipe I diizinkan dalam Kelas Paparan S1 atau S2 jika kadar C₃A masing-masing kurang dari 8 atau 5 persen.
^{||}Jumlah sumber spesifik pozzolan atau *slag* yang digunakan tidak boleh kurang dari jumlah yang telah ditentukan oleh catatan layan untuk meningkatkan ketahanan sulfat bila digunakan dalam beton yang mengandung semen Tipe V. Sebagai alternatif, jumlah sumber spesifik pozzolan atau *slag* yang digunakan tidak boleh kurang dari jumlah yang diuji sesuai dengan ASTM C 1012M dan memenuhi kriteria dalam 4.5.1.
[#]Kadar ion klorida larut air yang disumbang dari material dasar termasuk air, agregat, material sementisius, dan material campuran tambahan harus ditentukan pada campuran beton oleh ASTM C 1218M saat umur antara 28 dan 42 hari.
^{**}Persyaratan 7.7.6 harus dipenuhi. Lihat 18.16 untuk tendon tanpa lekatan.

4.4 Persyaratan tambahan untuk paparan beku dan cair (Tidak relevan, masuk dalam Daftar Deviasi)

4.5 Material sementisius alternatif untuk paparan terhadap sulfat

4.5.1 Kombinasi alternatif material sementisius dari yang dimuat dalam Tabel 4.3.1 harus diizinkan bila diuji untuk ketahanan terhadap sulfat dan memenuhi kriteria dalam Tabel 4.5.1.

Tabel 4.5.1 Persyaratan untuk pembentukan kesesuaian kombinasi material sementisius yang terpapar terhadap sulfat larut air

| Kelas Paparan | Pengembangan maksimum bila diuji menggunakan ASTM C 1012M | | |
|--|---|---------------|---------------|
| | Saat 6 bulan | Saat 12 bulan | Saat 18 bulan |
| S1 | 0,10 persen | | |
| S2 | 0,05 persen | 0,10 persen | |
| S3 | | | 0,10 persen |
| Batas pengembangan 12 bulan berlaku hanya bila pengembangan terukur melebihi batas pengembangan maksimum 6 bulan | | | |

5 Kualitas, pencampuran, dan pengecoran beton

5.1 Umum

5.1.1 Beton harus dirancang sedemikian hingga menghasilkan kekuatan tekan rata-rata, f_{cr} , seperti yang disebutkan dalam 5.3.2 dan juga harus memenuhi kriteria durabilitas dalam Pasal 4. Frekuensi nilai kekuatan tekan rata-rata yang berada di bawah nilai f_c seperti yang ditentukan dalam 5.6.3.3 haruslah sekecil mungkin. Selain itu, nilai f_c yang digunakan pada bangunan yang direncanakan sesuai dengan aturan-aturan dalam Standar ini, tidak boleh kurang daripada 17 MPa.

5.1.2 Ketentuan untuk nilai f_c harus didasarkan pada uji silinder yang dibuat dan diuji sebagaimana yang dipersyaratkan pada 5.6.3.

5.1.3 Kecuali ditentukan lain, f_c harus didasarkan pada pengujian umur 28 hari. Selain dari 28 hari, umur pengujian untuk f_c harus seperti yang ditunjukkan dalam dokumen kontrak.

5.1.4 Bila kriteria perancangan dalam 8.6.1, 12.2.4(d), dan 22.2.4 menyediakan untuk penggunaan nilai kekuatan tarik belah beton, f_{ct} , pengujian laboratorium harus dilakukan sesuai dengan ASTM C330M untuk menghasilkan nilai f_{ct} yang berhubungan dengan f_c .

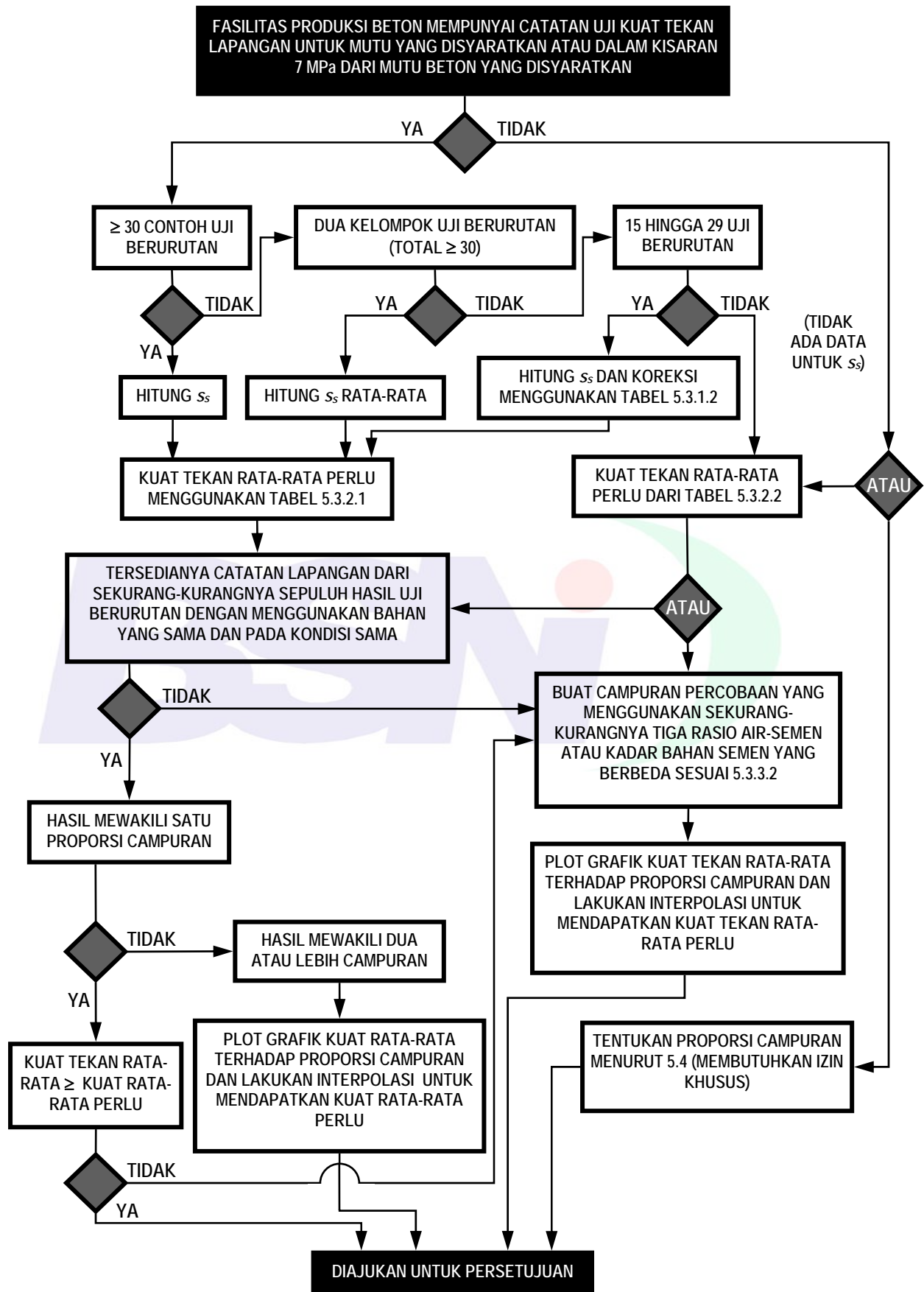
5.1.5 Uji kekuatan tarik belah beton tidak boleh digunakan sebagai dasar penerimaan beton di lapangan.

5.1.6 Beton dengan campuran serat baja harus memenuhi ASTM C1116. f_c minimum untuk beton bertulang serat baja harus memenuhi 5.1.1.

5.2 Pemilihan proporsi campuran beton

5.2.1 Proporsi bahan untuk beton harus dibuat untuk:

- Memberikan kelecakan dan konsistensi yang menjadikan beton mudah dicor ke dalam cetakan dan ke celah di sekeliling tulangan dengan berbagai kondisi pelaksanaan pengecoran yang harus dilakukan, tanpa terjadinya segregasi atau *bleeding* yang berlebih;
- Memenuhi persyaratan untuk kategori paparan yang sesuai dari Pasal 4;
- Memenuhi persyaratan uji kekuatan dari 5.6.



Gambar S5.3 - Diagram alir untuk pemilihan dan dokumentasi proporsi beton

5.2.2 Untuk setiap campuran beton yang berbeda, baik dari aspek bahan yang digunakan ataupun proporsi campurannya, harus dilakukan pengujian.

5.2.3 Proporsi beton, termasuk rasio air-bahan sementisius, dapat ditetapkan sesuai dengan 5.3 (Gambar S5.3) atau sebagai alternatif 5.4 dan harus memenuhi ketentuan Pasal 4.

5.3 Perancangan proporsi campuran berdasarkan pengalaman lapangan dan/atau hasil campuran uji

5.3.1 Deviasi standar contoh uji

5.3.1.1 Bila fasilitas produksi beton mempunyai catatan uji kekuatan tidak lebih dari 24 bulan lamanya, deviasi standar contoh uji, s_s , harus didapatkan. Catatan uji dari mana s_s dihitung:

- (a) Harus mewakili material, prosedur kontrol kualitas, dan kondisi yang serupa dengan yang diharapkan, dan perubahan-perubahan pada material ataupun proporsi campuran dalam data pengujian tidak perlu dibuat lebih ketat dari yang digunakan pada pekerjaan yang akan dilakukan;
- (b) Harus mewakili beton yang dibuat untuk memenuhi kekuatan yang disyaratkan atau kekuatan tekan f'_c pada kisaran 7 MPa;
- (c) Harus terdiri dari sekurang-kurangnya 30 hasil pengujian berurutan atau dua kelompok pengujian berurutan yang jumlahnya sekurang-kurangnya 30 hasil pengujian seperti yang ditetapkan dalam 5.6.2.4, kecuali sebagaimana yang ditentukan dalam 5.3.1.2.

5.3.1.2 Jika fasilitas produksi beton tidak mempunyai catatan hasil uji kekuatan yang memenuhi persyaratan 5.3.1.1(c), tetapi mempunyai catatan uji tidak lebih dari 24 bulan lamanya berdasarkan pada pengujian sebanyak 15 sampai 29 hasil pengujian secara berurutan, maka deviasi standar benda uji s_s ditentukan sebagai hasil perkalian antara nilai deviasi standar benda uji yang dihitung dan faktor modifikasi dari Tabel 5.3.1.2. Agar dapat diterima, maka catatan hasil pengujian yang digunakan harus memenuhi persyaratan (a) dan (b) dari 5.3.1.1, dan hanya mewakili catatan tunggal dari pengujian-pengujian yang berurutan dalam periode waktu tidak kurang dari 45 hari kalender.

Tabel 5.3.1.2 Faktor modifikasi untuk deviasi standar benda uji jika jumlah pengujian kurang dari 30

| Jumlah pengujian* | Faktor modifikasi untuk deviasi standar benda uji† |
|-------------------|--|
| Kurang dari 15 | Gunakan Tabel 5.3.2.2 |
| 15 | 1,16 |
| 20 | 1,08 |
| 25 | 1,03 |
| 30 atau lebih | 1,00 |

* Interpolasi untuk jumlah pengujian yang berada di antara nilai-nilai di atas.
 † Deviasi standar benda uji yang dimodifikasi, s_s , yang digunakan untuk menentukan kekuatan rata-rata yang disyaratkan, f'_{cr} , dari 5.3.2.1.

5.3.2 Kekuatan rata-rata perlu

5.3.2.1 Kekuatan tekan rata-rata perlu f'_{cr} yang digunakan sebagai dasar pemilihan proporsi campuran beton harus ditentukan dari Tabel 5.3.2.1 menggunakan deviasi standar benda uji, s_s , dihitung sesuai dengan 5.3.1.1 atau 5.3.1.2.

Tabel 5.3.2.1 Kekuatan tekan rata-rata perlu bila data tersedia untuk menetapkan deviasi standar benda uji

| Kekuatan tekan disyaratkan, MPa | Kekuatan tekan rata-rata perlu, MPa |
|---------------------------------|---|
| $f'_c \leq 35$ | Gunakan nilai terbesar yang dihitung dari Pers. (5-1) dan (5-2) |
| | $f'_{cr} = f'_c + 1,34s_s$ (5-1) |
| | $f'_{cr} = f'_c + 2,33s_s - 3,5$ (5-2) |
| $f'_c > 35$ | Gunakan nilai terbesar yang dihitung dari Pers. (5-1) dan (5-3) |
| | $f'_{cr} = f'_c + 1,34s_s$ (5-1) |
| | $f'_{cr} = 0,90f'_c + 2,33s_s$ (5-3) |

5.3.2.2 Bila fasilitas produksi beton tidak mempunyai catatan hasil uji kekuatan lapangan untuk perhitungan s_s yang memenuhi ketentuan dari 5.3.1.1 atau 5.3.1.2, maka kekuatan rata-rata perlu f'_{cr} harus ditetapkan dari Tabel 5.3.2.2 dan pencatatan data kekuatan rata-rata harus sesuai dengan persyaratan dari 5.3.3.

Tabel 5.3.2.2 Kekuatan tekan rata-rata perlu jika data tidak tersedia untuk menetapkan deviasi standar benda uji

| Kekuatan tekan disyaratkan, MPa | Kekuatan tekan rata-rata perlu, MPa |
|---------------------------------|-------------------------------------|
| $f'_c < 21$ | $f'_{cr} = f'_c + 7,0$ |
| $21 \leq f'_c \leq 35$ | $f'_{cr} = f'_c + 8,3$ |
| $f'_c > 35$ | $f'_{cr} = 1,10f'_c + 5,0$ |

5.3.3 Pencatatan data kekuatan rata-rata

Dokumentasi yang mengusulkan proporsi beton akan menghasilkan kekuatan tekan rata-rata sama atau lebih besar dari kekuatan tekan rata-rata perlu f'_{cr} (lihat 5.3.2) harus terdiri dari satu catatan uji kekuatan lapangan atau campuran percobaan yang tidak boleh lebih dari 24 bulan lamanya dan harus memenuhi masing-masing 5.3.3.1 dan 5.3.3.2.

5.3.3.1 Bila catatan uji yang sesuai dengan 5.3.1.1 atau 5.3.1.2 digunakan untuk menunjukkan bahwa proporsi campuran beton yang diusulkan akan menghasilkan f'_c (lihat 5.3.2), maka catatan tersebut harus mewakili material dan kondisi yang mirip dengan kondisi yang diharapkan. Perubahan pada bahan, kondisi, dan proporsi dalam catatan tersebut tidak perlu dibuat lebih ketat dari yang akan dihadapi pada pekerjaan yang akan dilakukan. Untuk tujuan pencatatan potensial kekuatan rata-rata, catatan hasil uji yang kurang dari 30 hasil pengujian tetapi tidak kurang dari 10 hasil pengujian secara berurutan dapat diterima selama catatan pengujian tersebut mencakup periode waktu tidak kurang dari 45 hari. Proporsi campuran beton yang diperlukan dapat ditentukan melalui interpolasi kekuatan tekan dan proporsi dari dua atau lebih contoh uji yang masing-masing memenuhi persyaratan pada subpasal ini.

5.3.3.2 Bila tidak tersedia catatan hasil uji lapangan yang dapat diterima untuk mendokumentasi kekuatan rata-rata perlu, proporsi beton yang diperoleh dari campuran percobaan yang memenuhi batasan-batasan berikut diizinkan:

- Bahan yang digunakan harus sama dengan bahan untuk pekerjaan yang diusulkan;
- Campuran percobaan dengan rentang proporsi yang akan menghasilkan rentang kekuatan tekan yang mencakup f'_{cr} dan memenuhi persyaratan keawetan dari Pasal 4;

- (c) Campuran percobaan harus mempunyai *slump* dalam rentang yang disyaratkan untuk Pekerjaan yang diusulkan; untuk beton dengan tambahan buih udara (*air entrained*), kadar udara harus dalam toleransi yang disyaratkan untuk Pekerjaan yang diusulkan;
- (d) Untuk setiap campuran percobaan, paling sedikit dua silinder 150 kali 300 mm atau tiga silinder 100 kali 200 mm harus dibuat dan dirawat sesuai dengan ASTM C192M. Silinder harus diuji pada umur 28 hari atau pada umur uji yang ditetapkan untuk f'_c ;
- (e) Hasil kekuatan tekan, pada umur uji yang ditetapkan, dari campuran percobaan harus digunakan untuk menentukan komposisi campuran beton yang diusulkan untuk Pekerjaan yang diusulkan. Campuran beton yang diusulkan harus mencapai kekuatan tekan rata-rata seperti disyaratkan dalam 5.3.2 dan memenuhi kriteria keawetan yang sesuai dari Pasal 4.

5.4 Perancangan campuran tanpa berdasarkan data lapangan atau campuran percobaan

5.4.1 Jika data yang disyaratkan oleh 5.3 tidak tersedia, maka proporsi campuran beton harus ditentukan berdasarkan percobaan atau informasi lainnya, bilamana hal tersebut disetujui oleh insinyur profesional bersertifikat (*licensed design professional*). Kekuatan tekan rata-rata perlu, f'_{cr} , beton yang dihasilkan dengan bahan yang mirip dengan yang akan digunakan harus sekurang-kurangnya 8,3 MPa lebih besar daripada kekuatan tekan f'_c yang disyaratkan. Alternatif ini tidak boleh digunakan untuk beton dengan kekuatan tekan yang disyaratkan lebih besar dari 35 MPa.

5.4.2 Campuran beton yang dirancang menurut subpasal ini harus memenuhi persyaratan keawetan pada Pasal 4 dan kriteria pengujian kekuatan tekan dari 5.6.

5.5 Reduksi kekuatan tekan rata-rata

Dengan tersedianya data selama pelaksanaan konstruksi, maka diizinkan untuk mereduksi nilai kekuatan tekan perlu dimana kekuatan beton rata-rata perlu, f'_{cr} , tetap harus melebihi f'_c , asalkan:

- (a) Tiga puluh atau lebih hasil uji tersedia dan rata-rata hasil uji melebihi ketentuan yang disyaratkan oleh 5.3.2.1, menggunakan deviasi standar yang dihitung sesuai dengan 5.3.1.1; atau
- (b) Lima belas sampai 29 hasil uji tersedia dan rata-rata hasil uji melebihi ketentuan yang disyaratkan oleh 5.3.2.1 menggunakan deviasi standar benda uji yang dihitung sesuai dengan 5.3.1.2; dan
- (c) Persyaratan untuk kategori keterbukaan dari Pasal 4 dipenuhi.

5.6 Evaluasi dan penerimaan beton

5.6.1 Beton harus diuji sesuai dengan persyaratan 5.6.2 hingga 5.6.5. Agensi pengujian yang melakukan pengujian penerimaan harus memenuhi ASTM C1077. Teknisi pengujian lapangan yang mempunyai kualifikasi harus melakukan pengujian pada beton segar di lapangan tempat kerja, menyiapkan benda uji yang diperlukan untuk perawatan sesuai kondisi lapangan, dan menyiapkan benda uji untuk uji kekuatan. Teknisi laboratorium yang mempunyai kualifikasi harus melakukan semua pengujian laboratorium yang disyaratkan. Semua laporan uji penerimaan harus disediakan untuk insinyur profesional bersertifikat (*licensed design professional*), kontraktor, produsen beton, dan, bila diperlukan, untuk pemilik dan instansi tata bangunan.

5.6.2 Frekuensi pengujian

5.6.2.1 Benda uji untuk uji kekuatan setiap mutu beton yang dicor setiap hari harus diambil dari tidak kurang dari sekali sehari, atau tidak kurang dari sekali untuk setiap 110 m³ beton, atau tidak kurang dari sekali untuk setiap 460 m² luasan permukaan lantai atau dinding.

5.6.2.2 Pada suatu pekerjaan pengecoran, jika volume total adalah sedemikian hingga frekuensi pengujian yang disyaratkan oleh 5.6.2.1 hanya akan menghasilkan jumlah uji kekuatan beton kurang dari lima untuk suatu mutu beton, maka benda uji harus diambil dari paling sedikit lima adukan yang dipilih secara acak atau dari masing-masing adukan bilamana jumlah adukan yang digunakan adalah kurang dari lima.

5.6.2.3 Jika volume total dari suatu mutu beton yang digunakan kurang dari 38 m³, maka pengujian kekuatan tekan tidak perlu dilakukan bila bukti terpenuhinya kekuatan tekan diserahkan dan disetujui oleh pengawas lapangan.

5.6.2.4 Suatu uji kekuatan tekan harus merupakan nilai kekuatan tekan rata-rata dari paling sedikit dua silinder 150 kali 300 mm atau paling sedikit tiga silinder 100 kali 200 mm yang dibuat dari adukan beton yang sama dan diuji pada umur beton 28 hari atau pada umur uji yang ditetapkan untuk penentuan f'_c .

5.6.3 Benda uji yang dirawat secara standar

5.6.3.1 Benda uji untuk uji kekuatan harus diambil sesuai dengan ASTM C172.

5.6.3.2 Silinder untuk uji kekuatan harus dicetak dan dirawat secara standar sesuai dengan SNI 03-4810-1998 dan diuji sesuai dengan SNI 03-1974-1990. Silinder harus berukuran 100 kali 200 mm atau 150 kali 300 mm.

5.6.3.3 Tingkat kekuatan suatu mutu beton individu harus dianggap memenuhi syarat jika dua hal berikut dipenuhi:

- (a) Setiap nilai rata-rata aritmetika dari semua tiga uji kekuatan yang berurutan (lihat 5.6.2.4) mempunyai nilai yang sama atau lebih besar dari f'_c ;
- (b) Tidak ada uji kekuatan (lihat 5.6.2.4) di bawah f'_c dengan lebih dari 3,5 MPa jika f'_c sebesar 35 MPa atau kurang; atau dengan lebih dari $0,10f'_c$ jika f'_c lebih dari 35 MPa.

5.6.3.4 Jika salah satu dari persyaratan pada 5.6.3.3 tidak terpenuhi, maka harus diambil langkah-langkah untuk meningkatkan hasil uji kekuatan tekan rata-rata pada pengecoran beton berikutnya. Persyaratan pada 5.6.5 harus diperhatikan jika persyaratan 5.6.3.3(b) tidak terpenuhi.

5.6.4 Benda uji yang dirawat di lapangan

5.6.4.1 Jika diminta oleh pengawas lapangan, maka hasil uji kekuatan silinder yang dirawat sesuai kondisi lapangan harus disediakan.

5.6.4.2 Silinder yang dirawat di lapangan harus dirawat sesuai kondisi lapangan sesuai dengan ASTM C31M.

5.6.4.3 Silinder uji yang dirawat di lapangan harus dicetak pada waktu yang bersamaan dan dari adukan beton yang sama seperti yang digunakan untuk silinder uji yang dirawat di laboratorium.

5.6.4.4 Prosedur untuk perlindungan dan perawatan beton harus ditingkatkan jika kekuatan silinder yang dirawat di lapangan pada saat umur uji yang ditetapkan untuk penentuan f'_c kurang dari 85 persen dari kekuatan pembanding silinder yang dirawat di laboratorium. Batasan 85 persen tidak berlaku jika kekuatan yang dirawat di lapangan melebihi f'_c dengan lebih dari 3,5 MPa.

5.6.5 Penyelidikan untuk hasil uji kekuatan tekan beton yang rendah

5.6.5.1 Jika suatu uji kekuatan tekan (lihat 5.6.2.4) benda uji silinder yang dirawat di laboratorium menghasilkan nilai di bawah f'_c lebih dari nilai yang diberikan dalam 5.6.3.3(b) atau bila uji kekuatan tekan silinder yang dirawat di lapangan menunjukkan kurangnya perlindungan dan perawatan pada benda uji (lihat 5.6.4.4), maka langkah-langkah harus diambil untuk menjamin agar kapasitas memikul beban dari struktur tidak membahayakan.

5.6.5.2 Jika kepastian nilai kekuatan tekan beton yang rendah telah diketahui dan hasil perhitungan menunjukkan bahwa kapasitas pemikul beban berkurang secara signifikan, maka uji beton inti (*cores*) diperbolehkan diambil dari daerah yang dipermasalahkan sesuai dengan ASTM C42M. Dalam kasus tersebut, tiga benda uji harus diambil untuk setiap uji kekuatan tekan yang jatuh dibawah nilai yang diberikan dalam 5.6.3.3(b).

5.6.5.3 Benda uji beton inti harus dikondisikan lembab dengan penyimpanan dalam kantong atau tempat kedap air, dikirim ke laboratorium, dan diuji sesuai dengan ASTM C42M. Benda uji harus diuji tidak lebih awal dari 48 jam dan tidak lebih lambat dari 7 hari setelah pengambilan, kecuali disetujui oleh pihak yang berwenang. Pembuat ketentuan pengujian yang dirujuk dalam ASTM C42M haruslah insinyur profesional bersertifikat (*licensed design professional*).

5.6.5.4 Beton di daerah yang diwakili oleh uji beton inti harus dianggap cukup secara struktur jika kekuatan tekan rata-rata dari tiga beton inti adalah minimal sama dengan 85 persen dari f'_c , dan tidak ada satupun beton inti yang kekuatan tekannya kurang dari 75 persen dari f'_c . Tambahan pengujian beton inti diizinkan untuk diambil dari lokasi yang memperlihatkan hasil kekuatan beton inti yang cenderung salah.

5.6.5.5 Bila kriteria 5.6.5.4 tidak dipenuhi dan bila kekuatan struktur masih meragukan, maka pihak yang berwenang dapat meminta untuk dilakukan pengujian lapangan pada kekuatan struktur beton sesuai dengan Pasal 20 untuk bagian-bagian struktur yang bermasalah tersebut, atau melakukan langkah-langkah lainnya yang dianggap tepat.

5.6.6 Beton yang diperkuat serat baja

5.6.6.1 Penerimaan beton yang diperkuat serat baja yang digunakan pada balok sesuai dengan 11.4.6.1(f) harus ditentukan dengan pengujian sesuai dengan ASTM C1609. Sebagai tambahan, pengujian kekuatan harus dilakukan sesuai dengan 5.6.1.

5.6.6.2 Beton yang diperkuat serat baja harus dianggap dapat diterima untuk tahanan geser jika kondisi (a), (b), dan (c) dipenuhi:

- (a) Berat serat baja ulir per meter kubik beton lebih besar dari atau sama dengan 60 kg.

(b) Kekuatan sisa yang diperoleh dari pengujian lentur sesuai dengan ASTM C1609 pada lendutan tengah bentang sebesar 1/300 dari panjang bentang lebih besar dari atau sama dengan 90 persen kekuatan puncak pertama terukur yang diperoleh dari uji lentur atau 90 persen kekuatan yang berkaitan dengan f_r dari Pers. (9-10), yang mana yang lebih besar; dan

(c) Kekuatan sisa yang diperoleh dari pengujian lentur sesuai dengan ASTM C1609 pada lendutan tengah bentang sebesar 1/150 dari panjang bentang lebih besar dari atau sama dengan 75 persen kekuatan puncak pertama terukur yang diperoleh dari uji lentur atau 75 persen kekuatan yang berkaitan dengan f_r dari Pers. (9-10), yang mana yang lebih besar.

5.7 Persiapan peralatan dan tempat pengecoran

5.7.1 Persiapan sebelum pengecoran beton harus meliputi hal berikut:

- (a) Semua peralatan untuk pencampuran dan pengangkutan beton harus bersih;
- (b) Semua sampah atau kotoran harus dibersihkan dari cetakan yang akan diisi beton;
- (c) Cetakan harus dilapisi dengan benar;
- (d) Bagian dinding bata pengisi yang akan bersentuhan dengan beton harus dibasahi secara cukup;
- (e) Tulangan harus benar-benar bersih dari lapisan yang berbahaya;
- (f) Air harus dikeringkan dari tempat pengecoran sebelum beton dicor kecuali bila *tremie* digunakan atau kecuali bila sebaliknya diizinkan oleh petugas bangunan;
- (g) Semua material halus (*laitance*) dan material lunak lainnya harus dibersihkan dari permukaan beton sebelum beton tambahan dicor terhadap beton yang mengeras.

5.8 Pencampuran

5.8.1 Semua bahan beton harus dicampur sampai menghasilkan distribusi bahan yang seragam dan harus dituangkan seluruhnya sebelum alat pencampur diisi kembali.

5.8.2 Beton siap pakai (*ready-mixed*) harus dicampur dan diantarkan sesuai dengan persyaratan ASTM C94M atau ASTM C685M.

5.8.3 Beton yang dicampur di lapangan (*job-mixed*) harus dicampur sesuai dengan (a) sampai (e):

- (a) Pencampuran harus dilakukan dalam alat pencampur adukan dengan jenis yang telah disetujui;
- (b) Alat pencampur harus diputar dengan kecepatan yang direkomendasikan oleh pabrik pembuatnya;
- (c) Pencampuran harus dilakukan secara terus-menerus selama sekurang-kurangnya 1½ menit setelah semua bahan berada dalam wadah pencampur, kecuali bila dapat diperlihatkan bahwa waktu yang lebih singkat dapat memenuhi persyaratan uji keseragaman campuran ASTM C94M;
- (d) Penanganan, pengadukan, dan pencampuran bahan harus memenuhi ketentuan yang sesuai dari ASTM C94M;
- (e) Catatan rinci harus disimpan untuk mengidentifikasi:
 - (1) jumlah adukan yang dihasilkan;
 - (2) proporsi bahan yang digunakan;
 - (3) perkiraan lokasi pengecoran akhir pada struktur;
 - (4) waktu dan tanggal pencampuran dan pengecoran.

5.9 Pengantaran (*Conveying*)

5.9.1 Beton harus diantarkan dari alat pencampur ke tempat pengecoran akhir dengan metoda yang mencegah pemisahan (*segregasi*) atau tercecernya bahan.

5.9.2 Peralatan pengantar harus mampu mengantarkan beton ke tempat pengecoran tanpa pemisahan bahan dan tanpa sela yang dapat mengakibatkan hilangnya plastisitas campuran.

5.10 Pengecoran

5.10.1 Beton harus dicor sedekat mungkin pada posisi akhirnya untuk menghindari terjadinya *segregasi* akibat penanganan kembali atau *segregasi* akibat pengaliran.

5.10.2 Pengecoran beton harus dilakukan dengan kecepatan sedemikian hingga beton selama pengecoran tersebut, tetap dalam keadaan plastis dan dengan mudah dapat mengisi ruang di antara tulangan.

5.10.3 Beton yang telah mengeras sebagian atau telah terkontaminasi oleh bahan lain tidak boleh dicor pada struktur.

5.10.4 Beton yang ditambah air lagi atau beton yang telah dicampur ulang setelah pengikatan awal tidak boleh digunakan kecuali bila disetujui oleh insinyur profesional bersertifikat.

5.10.5 Setelah dimulainya pengecoran, maka pengecoran tersebut harus dilakukan secara menerus hingga mengisi secara penuh panel atau penampang sampai batasnya, atau sambungan yang ditetapkan sebagaimana yang diizinkan atau dilarang oleh 6.4.

5.10.6 Permukaan atas cetakan vertikal secara umum harus datar.

5.10.7 Jika diperlukan siar pelaksanaan, maka sambungan harus dibuat sesuai dengan 6.4.

5.10.8 Semua beton harus dipadatkan secara menyeluruh dengan menggunakan peralatan yang sesuai selama pengecoran dan harus diupayakan mengisi sekeliling tulangan dan seluruh celah dan masuk ke semua sudut cetakan.

5.11 Perawatan

5.11.1 Beton (selain beton kekuatan awal tinggi) harus dirawat pada suhu di atas 10°C dan dalam kondisi lembab untuk sekurang-kurangnya selama 7 hari setelah pengecoran, kecuali jika dirawat sesuai dengan 5.11.3.

5.11.2 Beton kekuatan awal tinggi harus dirawat pada suhu di atas 10°C dan dalam kondisi lembab untuk sekurang-kurangnya selama 3 hari pertama kecuali jika dirawat sesuai dengan 5.11.3.

5.11.3 Perawatan dipercepat

5.11.3.1 Perawatan dengan uap bertekanan tinggi, penguapan pada tekanan atmosfer, panas dan lembab, atau proses lainnya yang dapat diterima, dapat dilakukan untuk mempercepat peningkatan kekuatan dan mengurangi waktu perawatan.

5.11.3.2 Percepatan waktu perawatan harus memberikan kekuatan tekan beton pada tahap pembebanan yang ditinjau sekurang-kurangnya sama dengan kekuatan rencana perlu pada tahap pembebanan tersebut.

5.11.3.3 Proses perawatan harus sedemikian hingga beton yang dihasilkan mempunyai tingkat keawetan paling tidak sama dengan yang dihasilkan oleh metoda perawatan pada 5.11.1 atau 5.11.2.

5.11.3.4 Bila diperlukan oleh insinyur profesional bersertifikat, maka dapat dilakukan penambahan uji kekuatan tekan beton sesuai dengan 5.6.4 untuk menjamin bahwa proses perawatan yang dilakukan telah memenuhi persyaratan.

5.12 Persyaratan cuaca dingin (Tidak relevan, dicantumkan dalam Daftar Deviasi)

5.13 Persyaratan cuaca panas

Pada pengecoran dalam keadaan cuaca panas, perhatian harus lebih diberikan pada bahan dasar, cara produksi, penanganan, pengecoran, perlindungan, dan perawatan untuk mencegah terjadinya temperatur beton atau penguapan air yang berlebihan yang dapat memberi pengaruh negatif pada mutu beton yang dihasilkan atau pada kemampuan layan komponen struktur atau struktur.

6 Cetakan, penanaman dan joint konstruksi

6.1 Desain cetakan

6.1.1 Cetakan harus menghasilkan struktur akhir yang memenuhi bentuk, garis, dan dimensi komponen struktur seperti yang disyaratkan oleh dokumen kontrak.

6.1.2 Cetakan harus kokoh dan cukup rapat untuk mencegah kebocoran mortar.

6.1.3 Cetakan harus diperkaku atau diikat dengan baik untuk mempertahankan posisi dan bentuknya.

6.1.4 Cetakan dan tumpuannya harus direncanakan sedemikian hingga tidak merusak struktur yang dipasang sebelumnya.

6.1.5 Perancangan cetakan harus menyertakan pertimbangan faktor-faktor berikut:

- (a) Kecepatan dan metoda pengecoran beton;
- (b) Beban selama pelaksanaan konstruksi, termasuk beban vertikal, horisontal, dan tumbukan;
- (c) Persyaratan cetakan khusus untuk pelaksanaan konstruksi cangkang, pelat lipat, kubah, beton arsitektural, atau elemen-elemen sejenis.

6.1.6 Cetakan untuk komponen struktur beton prategang harus dirancang dan dibuat untuk mengizinkan pergerakan komponen struktur tanpa kerusakan selama penerapan gaya prategang.

6.2 Pembongkaran cetakan, penopang, dan penopangan kembali

6.2.1 Pembongkaran cetakan

Cetakan harus dibongkar dengan cara sedemikian rupa agar tidak mengurangi keamanan dan kemampuan layan struktur. Beton yang akan terpapar dengan adanya pembongkaran cetakan harus memiliki kekuatan yang cukup yang tidak akan rusak oleh pelaksanaan pembongkaran.

6.2.2 Pembongkaran penopang dan penopangan kembali

Ketentuan dari 6.2.2.1 sampai 6.2.2.3 harus berlaku untuk slab dan balok kecuali bila dicor di atas permukaan tanah.

6.2.2.1 Sebelum memulai pelaksanaan konstruksi, kontraktor harus membuat prosedur dan jadwal untuk pembongkaran penopang dan pemasangan penopang kembali dan untuk perhitungan beban yang disalurkan ke struktur selama proses.

(a) Analisis struktur dan data kekuatan beton yang dipakai dalam perencanaan dan pembongkaran cetakan dan penopang harus diserahkan oleh kontraktor kepada pengawas lapangan apabila diminta;

(b) Tidak boleh ada beban konstruksi yang ditumpukan di atas suatu bagian struktur yang sedang dibangun, juga tidak boleh ada penopang dibongkar dari suatu bagian struktur yang sedang dibangun kecuali apabila bagian dari struktur tersebut bersama-sama dengan cetakan dan penopang yang tersisa memiliki kekuatan yang memadai untuk menumpu berat sendirinya dan beban yang ditempatkan padanya.

(c) Kekuatan yang memadai tersebut harus ditunjukkan melalui analisis struktur dengan memperhatikan beban yang diusulkan, kekuatan sistem cetakan dan penopang, serta data kekuatan beton. Data kekuatan beton harus didasarkan pada pengujian silinder beton yang dirawat di lokasi konstruksi, atau bilamana disetujui pengawas lapangan, didasarkan pada prosedur lainnya untuk mengevaluasi kekuatan beton.

6.2.2.2 Beban konstruksi yang melebihi kombinasi beban mati tambahan ditambah beban hidup tidak boleh ditumpukan di atas bagian struktur yang sedang dibangun tanpa penopang, kecuali jika analisis menunjukkan bahwa bagian struktur yang dimaksud memiliki kekuatan yang cukup untuk menumpu beban tambahan tersebut.

6.2.2.3 Tumpuan cetakan untuk beton prategang tidak boleh dibongkar sampai kondisi gaya prategang yang telah diaplikasikan mencukupi bagi komponen struktur prategang tersebut untuk memikul beban matinya dan beban konstruksi yang diantisipasi.

6.3 Penanaman dalam beton

6.3.1 Penanaman semua bahan yang tidak berbahaya bagi beton dan dalam batasan 6.3 harus diizinkan dalam beton dengan persetujuan insinyur profesional bersertifikat, asalkan bahan tersebut tidak dianggap menggantikan secara struktural bagian beton yang dipindahkan, kecuali seperti diberikan dalam 6.3.6.

6.3.2 Semua penanaman aluminium dalam beton struktural harus diberi pelapis atau dibungkus untuk mencegah reaksi aluminium-beton atau aksi elektrolitik antara aluminium dan baja.

6.3.3 Saluran, pipa, dan selubung yang menembus pelat, dinding, atau balok tidak boleh menurunkan kekuatan konstruksi secara berlebihan.

6.3.4 Saluran dan pipa, bersama kaitnya, yang ditanam pada kolom tidak boleh menempati lebih dari 4 persen luas penampang yang diperlukan untuk kekuatan atau untuk perlindungan terhadap kebakaran.

6.3.5 Kecuali gambar-gambar untuk saluran dan pipa telah disetujui oleh insinyur profesional bersertifikat (*licensed design professional*), saluran dan pipa yang tertanam pada slab, dinding atau balok (selain saluran dan pipa yang hanya menembus) harus memenuhi 6.3.5.1 sampai 6.3.5.3.

6.3.5.1 Dimensi luarnya tidak boleh lebih besar dari 1/3 tebal keseluruhan slab, dinding, atau balok dimana material tersebut ditanam.

6.3.5.2 Bahan-bahan tersebut tidak boleh dipasang dengan spasi sumbu ke sumbu lebih kecil daripada tiga kali diameter atau lebar.

6.3.5.3 Bahan-bahan tersebut tidak boleh menurunkan kekuatan konstruksi secara berlebihan.

6.3.6 Saluran, pipa, dan selubung boleh dianggap menggantikan secara struktural beton yang dipindahkan yang berada dalam kondisi tekan yang diberikan dalam 6.3.6.1 sampai 6.3.6.3.

6.3.6.1 Bahan-bahan tersebut terlindung dari karat atau kerusakan lain.

6.3.6.2 Bahan-bahan tersebut terbuat dari besi atau baja yang tidak dilapisi atau yang digalvanisasi dan tidak lebih tipis dari pipa baja standar lampiran 40 (*standard schedule 40 steel pipe*).

6.3.6.3 Bahan-bahan tersebut mempunyai diameter dalam nominal tidak lebih dari 50 mm dan dipasang dengan spasi yang tidak kurang dari tiga kali diameter dari sumbu ke sumbu.

6.3.7 Pipa dan kaitnya harus direncanakan untuk memikul pengaruh-pengaruh material, tekanan, dan temperatur yang akan dialaminya.

6.3.8 Cairan, gas, atau uap, kecuali air yang suhunya tidak melebihi 32°C dan tekanannya tidak melebihi 0,35 MPa, harus diisikan dalam pipa hingga beton telah mencapai kuat rancangannya.

6.3.9 Perpipaian dalam slab masif, kecuali bila dipasang untuk pemanasan radiasi, harus dipasang di antara tulangan atas dan bawah.

6.3.10 Selimut beton yang disyaratkan untuk pipa, saluran, dan kaitnya tidak boleh kurang dari 40 mm untuk beton yang terbuka terhadap tanah atau cuaca, dan tidak kurang daripada 20 mm untuk beton yang tidak terbuka terhadap cuaca atau berhubungan dengan tanah.

6.3.11 Tulangan dengan luas yang tidak kurang dari 0,002 kali luas penampang beton harus disediakan tegak lurus terhadap perpipaian.

6.3.12 Pemipaan dan conduit harus difabrikasi dan dipasang sedemikian hingga pemotongan, pembengkokan, atau perpindahan tulangan dari tempat yang seharusnya tidak diperlukan.

6.4 Joint konstruksi

6.4.1 Permukaan beton pada joint konstruksi harus dibersihkan dan material halus (*laitance*) dihilangkan.

6.4.2 Sesaat sebelum beton baru dicor, semua joint konstruksi harus dibasahi dan air yang tergenang harus dihilangkan.

6.4.3 Joint konstruksi harus dibuat dan ditempatkan sedemikian hingga tidak mengurangi kekuatan struktur. Perangkat untuk menyalurkan geser dan gaya-gaya lain melalui joint konstruksi harus didesain. Lihat 11.7.9.

6.4.4 Joint konstruksi pada lantai harus ditempatkan dalam daerah sepertiga bentang tengah slab, balok, dan gelagar.

6.4.5 Joint konstruksi pada gelagar harus digeser sejarak minimum sebesar dua kali lebar balok yang memotongnya.

6.4.6 Balok, gelagar, atau slab yang ditumpu oleh kolom atau dinding tidak boleh dicor atau dipasang hingga beton pada komponen struktur tumpuan vertikal tidak lagi bersifat plastis.

6.4.7 Balok, gelagar, haun (*haunches*), panel drop (*drop panels*), dan kap geser (*shear caps*), dan kapital kolom (*capitals*) harus dicor monolit sebagai bagian dari sistem slab, kecuali bila ditunjukkan lain dalam dokumen kontrak.

7 Detail tulangan

7.1 Kait standar

Istilah “kait standar” seperti digunakan dalam Standar ini harus berarti salah satu berikut ini:

7.1.1 Bengkokan 180 derajat ditambah perpanjangan $4d_b$, tapi tidak kurang dari 65 mm, pada ujung bebas batang tulangan.

7.1.2 Bengkokan 90 derajat ditambah perpanjangan $12d_b$ pada ujung bebas batang tulangan.

7.1.3 Untuk sengkang dan kait pengikat:

(a) Batang tulangan D-16 dan yang lebih kecil, bengkokan 90 derajat ditambah perpanjangan $6d_b$ pada ujung bebas batang tulangan; atau

(b) Batang tulangan D-19, D-22, dan D-25, bengkokan 90 derajat ditambah perpanjangan $12d_b$ pada ujung bebas batang tulangan; atau

(c) Batang tulangan D-25 dan yang lebih kecil, bengkokan 135 derajat ditambah perpanjangan $6d_b$ pada ujung bebas batang tulangan.

7.1.4 Kait gempap seperti didefinisikan dalam 2.2.

7.2 Diameter bengkokan minimum

7.2.1 Diameter bengkokan yang diukur pada bagian dalam batang tulangan, selain dari untuk sengkang dan pengikat dengan ukuran D-10 hingga D-16, tidak boleh kurang dari nilai dalam Tabel 7.2.

7.2.2 Diameter dalam bengkokan untuk sengkang dan pengikat tidak boleh kurang dari $4d_b$ untuk batang tulangan D-16 dan yang lebih kecil. Untuk batang tulangan yang lebih besar dari D-16, diameter bengkokan harus sesuai dengan Tabel 7.2.

7.2.3 Diameter dalam bengkokan pada tulangan kawat las untuk sengkang dan pengikat tidak boleh kurang dari $4d_b$ untuk kawat ulir yang lebih besar dari D-7 dan $2d_b$ untuk semua kawat lainnya. Bengkokan dengan diameter dalam kurang dari $8d_b$ tidak boleh berada kurang dari $4d_b$ dari persilangan las yang terdekat.

Tabel 7.2 Diameter minimum bengkokan

| Ukuran batang tulangan | Diameter minimum |
|------------------------|------------------|
| D-10 sampai D-25 | $6d_b$ |
| D-29, D-32, dan D-36 | $8d_b$ |
| D-44 dan D-56 | $10d_b$ |

7.3 Pembengkokan

7.3.1 Semua tulangan harus dibengkokkan dalam keadaan dingin, kecuali bila diizinkan lain oleh insinyur profesional bersertifikat.

7.3.2 Tulangan yang sebagian sudah tertanam di dalam beton tidak boleh dibengkokkan di lapangan, kecuali seperti yang ditunjukkan dalam dokumen kontrak, atau diizinkan oleh insinyur profesional bersertifikat.

7.4 Kondisi permukaan tulangan

7.4.1 Pada saat beton dicor, tulangan harus bebas dari lumpur, minyak, atau pelapis bukan logam lainnya yang dapat menurunkan lekatan. Pelapis epoksi tulangan baja yang sesuai dengan standar yang dirujuk dalam 3.5.3.8 dan 3.5.3.9 diizinkan.

7.4.2 Kecuali untuk baja prategang, tulangan baja dengan karat, lapisan permukaan hasil oksidasi akibat pemanasan (*mill scale*), atau kombinasi keduanya, harus dianggap memenuhi syarat, asalkan dimensi minimum (termasuk tinggi ulir) dan berat benda uji yang disikat dengan tangan menggunakan kawat baja memenuhi spesifikasi ASTM yang sesuai yang dirujuk dalam 3.5.

7.4.3 Baja prategang harus bersih dan bebas dari minyak, kotoran, lapisan permukaan hasil oksidasi (*scale*), lubang permukaan akibat korosi dan karat yang berlebihan. Lapisan tipis karat diizinkan.

7.5 Penempatan tulangan

7.5.1 Tulangan, termasuk tendon, dan selongsong pasca tarik harus ditempatkan secara akurat dan ditumpu secukupnya sebelum beton dicor, dan harus diamankan terhadap perpindahan dalam toleransi yang diizinkan dalam 7.5.2.

7.5.2 Kecuali selain disyaratkan oleh insinyur profesional bersertifikat, tulangan, termasuk tendon, dan selongsong pasca tarik harus ditempatkan dalam toleransi dalam 7.5.2.1 dan 7.5.2.2.

7.5.2.1 Toleransi untuk d dan untuk selimut beton minimum pada komponen struktur lentur, dinding, dan komponen struktur tekan harus sebagai berikut:

| | Toleransi untuk d | Toleransi untuk selimut beton yang disyaratkan |
|-----------------|---------------------|--|
| $d \leq 200$ mm | ± 10 mm | -10 mm |
| $d > 200$ mm | ± 13 mm | -13 mm |

kecuali bahwa ketentuan toleransi untuk jarak bersih ke sisi bawah (*soffits*) harus minus 6 mm. Sebagai tambahan, toleransi untuk selimut tidak boleh melampaui minus 1/3 selimut beton yang disyaratkan dalam dokumen kontrak.

7.5.2.2 Toleransi untuk lokasi longitudinal bengkokan dan ujung tulangan harus sebesar ± 50 mm, kecuali toleransi harus sebesar ± 13 mm pada ujung tak menerus brakit dan korbek, dan ± 25 mm pada ujung tak menerus komponen struktur lainnya. Toleransi untuk selimut beton dari 7.5.2.1 berlaku juga pada ujung tak menerus komponen struktur.

7.5.3 Jaring kawat yang dilas (dengan ukuran kawat tidak lebih besar dari M-6 ulir atau polos) yang digunakan dalam slab dengan bentang yang tidak melampaui 3 m diizinkan untuk dilengkungkan dari titik dekat sisi atas slab melewati tumpuan hingga titik dekat sisi bawah slab di tengah bentang, asalkan tulangan tersebut menerus atau diangkur dengan aman pada tumpuan.

7.5.4 Pengelasan batang tulangan yang bersilangan tidak diizinkan untuk penyatuan tulangan kecuali bila diizinkan oleh insinyur profesional bersertifikat.

7.6 Batas spasi untuk tulangan

7.6.1 Spasi bersih minimum antara batang tulangan yang sejajar dalam suatu lapis harus sebesar d_b , tetapi tidak kurang dari 25 mm. Lihat juga 3.3.2.

7.6.2 Bila tulangan sejajar tersebut diletakkan dalam dua lapis atau lebih, tulangan pada lapis atas harus diletakkan tepat di atas tulangan di bawahnya dengan spasi bersih antar lapis tidak boleh kurang dari 25 mm.

7.6.3 Pada komponen struktur tekan bertulangan spiral atau pengikat, jarak bersih antar tulangan longitudinal tidak boleh kurang dari $1,5d_b$ atau kurang dari 40 mm. Lihat juga 3.3.2.

7.6.4 Batasan jarak bersih antar batang tulangan harus juga berlaku pada jarak bersih antara sambungan lewatan bersentuhan dan sambungan lewatan batang tulangan yang berdekatan.

7.6.5 Pada dinding dan slab selain dari konstruksi balok jois beton, tulangan lentur utama harus berspasi tidak lebih jauh dari tiga kali tebal dinding atau slab, ataupun tidak lebih jauh dari 450 mm.

7.6.6 Batang tulangan bundel

7.6.6.1 Kumpulan batang tulangan sejajar yang dibundel menyatu sehingga bekerja dalam satu kesatuan harus dibatasi sampai empat dalam semua bundel.

7.6.6.2 Batang tulangan bundel harus dilingkupi dalam sengkang atau pengikat.

7.6.6.3 Batang tulangan yang lebih besar dari D-36 tidak boleh dibundel dalam balok.

7.6.6.4 Masing-masing batang tulangan dalam satu bundel yang dihentikan dalam bentang

komponen struktur lentur harus berhenti pada titik-titik yang berlainan dengan paling sedikit $40d_b$ secara berselang-seling.

7.6.6.5 Jika batasan spasi atau persyaratan selimut beton minimum didasarkan pada diameter batang tulangan, d_b , maka satu unit batangan tulangan bundel harus diperlakukan sebagai batang tulangan tunggal dengan diameter yang diperoleh dari luas total ekuivalen.

7.6.7 Tendon dan selongsong

7.6.7.1 Spasi sumbu ke sumbu antar tendon pratarik pada tiap ujung suatu komponen struktur tidak boleh kurang dari $4d_b$ untuk kawat untai (*strands*), atau $5d_b$ untuk kawat, kecuali bahwa jika kekuatan tekan beton yang disyaratkan pada saat prategang awal, f_{ci} , adalah 28 MPa atau lebih, maka spasi kawat untai sumbu-ke-sumbu minimum harus sebesar 45 mm untuk kawat untai berdiameter nominal 12,7 mm atau lebih kecil dan 50 mm untuk kawat untai berdiameter nominal 15,2 mm. Lihat juga 3.3.2. Spasi vertikal yang lebih rapat dan pembundelan tendon diizinkan pada bagian tengah bentang.

7.6.7.2 Pembundelan selongsong pasca-tarik diizinkan jika ditunjukkan bahwa beton dapat dicor dengan memuaskan dan bila ketentuan dibuat untuk mencegah baja prategang dari menembusnya keluar selongsong bilamana ditarik.

7.7 Pelindung beton untuk tulangan

7.7.1 Beton cor setempat (non-prategang)

Kecuali jika selimut beton yang lebih besar disyaratkan oleh 7.7.6 atau 7.7.8, selimut yang disyaratkan untuk tulangan tidak boleh kurang dari berikut ini:

| | Selimut beton, mm |
|--|----------------------|
| (a) Beton yang dicor di atas dan selalu berhubungan dengan tanah | 75 |
| (b) Beton yang berhubungan dengan tanah atau cuaca: | |
| Batang tulangan D-19 hingga D-57 | 50 |
| Batang tulangan D-16, kawat M-16 ulir atau polos, dan yang lebih kecil | 40 |
| (c) Beton yang tidak berhubungan dengan cuaca atau berhubungan dengan tanah: | |
| Slab, dinding, balok usuk: | |
| Batang tulangan D-44 dan D-57 | 40 |
| Batang tulangan D-36 dan yang lebih kecil | 20 |
| Balok, kolom: | |
| Tulangan utama, pengikat, sengkang, spiral | 40 |
| Komponen struktur cangkang, pelat lipat: | |
| Batang tulangan D-19 dan yang lebih besar | 20 |
| Batang tulangan D-16, kawat M-16 ulir atau polos, dan yang lebih kecil | 13 |

7.7.2 Beton cor setempat (prategang)

Kecuali jika selimut beton yang lebih besar disyaratkan oleh 7.7.6 atau 7.7.8, selimut yang disyaratkan untuk tulangan, selongsong, penutup ujung prategang dan non prategang tidak boleh kurang dari berikut ini:

Selimut
beton, mm

| | |
|--|----------------------------------|
| (a) Beton yang dicor di atas dan selalu berhubungan dengan tanah | 75 |
| (b) Beton yang berhubungan dengan tanah dan cuaca: | |
| Panel dinding, slab, balok usuk..... | 25 |
| Komponen struktur lainnya | 40 |
| (c) Beton yang tidak berhubungan dengan cuaca atau berhubungan dengan tanah: | |
| Slab, dinding, balok usuk | 20 |
| Balok, kolom: | |
| Tulangan utama | 40 |
| Pengikat, sengkang, spiral..... | 25 |
| Komponen struktur cangkang, pelat lipat: | |
| Batang tulangan D-16, kawat M-16 ulir atau polos, dan yang lebih kecil..... | 10 |
| Tulangan lainnya..... | d_b namun tidak kurang dari 20 |

7.7.3 Kecuali jika selimut yang lebih besar disyaratkan oleh 7.7.6 atau 7.7.8, selimut yang disyaratkan untuk tulangan, selongsong, dan penutup ujung prategang dan nonprategang tidak boleh kurang dari berikut ini:

| | |
|---|---|
| | Selimut beton, mm |
| (a)..... Beton yang berhubungan dengan tanah atau cuaca: | |
| Panel dinding: | |
| Batang tulangan D-43 dan D-57, tendon prategang lebih besar dari diameter 40 mm... | 40 |
| Batang tulangan D-36 dan yang lebih kecil, tendon prategang diameter 40 mm dan yang lebih kecil, kawat M-16 ulir atau polos dan yang lebih kecil | 20 |
| Komponen struktur lainnya: | |
| Batang tulangan D-43 dan D-57, tendon prategang lebih besar dari diameter 40 mm | 50 |
| Batang tulangan D-19 sampai D-36, tendon prategang lebih besar dari diameter 16 mm sampai diameter 40 mm..... | 40 |
| Batang tulangan D-16 dan yang lebih kecil, tendon prategang diameter 16 mm dan yang lebih kecil, kawat M-16 ulir atau polos dan yang lebih kecil | 30 |
| (b).....Beton yang tidak langsung berhubungan dengan cuaca atau tanah: | |
| Slab, dinding, balok usuk: | |
| Batang tulangan D-43 dan D-57, tendon prategang lebih besar dari diameter 40 mm | 30 |
| Tendon prategang diameter 40 mm dan yang lebih kecil | 20 |
| Batang tulangan D-36 dan yang lebih kecil, kawat M-16 ulir atau polos, dan yang lebih kecil..... | 16 |
| Balok, kolom: | |
| Tulangan utama | d_b (tetapi tidak kurang dari 16 dan tidak perlu melebihi 40) |
| Pengikat, sengkang, spiral..... | 10 |
| Komponen struktur cangkang, pelat lipat: | |
| Tendon prategang..... | 20 |

| | |
|---|----|
| Batang tulangan D-19 dan yang lebih besar | 16 |
| Batang tulangan D-16 dan yang lebih kecil, kawat M-16 ulir atau polos, dan yang lebih kecil | 10 |

7.7.4 Tulangan yang dibundel

Untuk tulangan yang dibundel, selimut beton minimum yang disyaratkan tidak boleh kurang dari diameter ekivalen bundel, tetapi tidak perlu lebih besar dari 50 mm; kecuali untuk beton yang dicor langsung di atas tanah dan selalu kontak dengan tanah, dimana selimut beton disyaratkan tidak boleh kurang dari 75 mm.

7.7.5 Tulangan *stud* geser berkepala

Untuk tulangan *stud* geser berkepala, selimut beton yang disyaratkan untuk kepala atau rel dasar tidak boleh kurang dari yang diperlukan untuk tulangan dalam tipe komponen struktur dimana tulangan *stud* geser berkepala ditempatkan.

7.7.6 Lingkungan korosif

Pada lingkungan korosif atau kondisi paparan parah lainnya, selimut beton harus ditingkatkan bilamana diperlukan dan disyaratkan oleh insinyur profesional bersertifikat. Persyaratan yang dapat diterima untuk beton didasarkan pada kategori dan kelas paparan dalam Pasal 4 harus dipenuhi, atau perlindungan lainnya harus disediakan. Sebagai tambahan, untuk proteksi korosi, selimut beton yang ditetapkan untuk tulangan tidak kurang dari 50 mm untuk dinding dan slab dan tidak kurang dari 65 mm untuk komponen struktur lainnya direkomendasikan. Untuk komponen struktur beton pracetak yang dibuat dibawah kondisi kontrol pabrik, selimut beton yang ditetapkan tidak kurang dari 40 mm untuk dinding dan slab dan tidak kurang dari 50 mm untuk komponen struktur lainnya direkomendasikan.

7.7.6.1 Untuk komponen struktur beton prategang yang terpapar lingkungan korosif atau kategori paparan parah lainnya seperti yang didefinisikan dalam Pasal 4, dan yang diklasifikasikan sebagai Kelas T atau C dalam 18.3.3, selimut beton yang disyaratkan tidak boleh kurang dari 1,5 kali selimut untuk tulangan prategang yang disyaratkan oleh 7.7.2 dan 7.7.3. Persyaratan ini diizinkan untuk diabaikan jika daerah tarik pratekan tidak dalam kondisi tertarik dibawah beban tetap.

7.7.7 Perluasan di kemudian hari

Tulangan, selipan, dan slab yang terbuka yang dimaksudkan untuk lekatan dengan perluasan di kemudian hari harus dilindungi dari korosi.

7.7.8 Perlindungan terhadap kebakaran

Bila tata cara bangunan umum (dimana Standar ini merupakan bagiannya) mensyaratkan tebal selimut untuk perlindungan terhadap kebakaran lebih besar dari selimut beton dalam 7.7.1 sampai 7.7.7, tebal yang lebih besar tersebut harus disyaratkan.

7.8 Detail tulangan untuk kolom

7.8.1 Batang tulangan offset

Batang tulangan longitudinal offset dengan cara dibengkokkan harus memenuhi berikut ini:

7.8.1.1 Kemiringan bagian batang tulangan miring ofset dengan sumbu kolom tidak boleh melebihi 1 banding 6.

7.8.1.2 Bagian batang tulangan di atas dan di bawah suatu pergeseran harus sejajar terhadap sumbu kolom.

7.8.1.3 Tumpuan horizontal pada bengkokan ofset harus disediakan oleh pengikat transversal, spiral, atau bagian konstruksi lantai. Tumpuan horizontal yang disediakan harus didesain untuk memikul 1-1/2 kali komponen horizontal gaya yang dihitung dalam bagian miring batang tulangan ofset. Pengikat transversal atau spiral, jika digunakan, harus diletakkan tidak lebih dari 150 mm dari titik bengkokan.

7.8.1.4 Batang tulangan ofset harus dibengkokkan sebelum penempatannya dalam cetakan. Lihat 7.3.

7.8.1.5 Bila muka kolom digeser sebesar 75 mm atau lebih besar, maka batang tulangan longitudinal tidak boleh digeser dengan cara dibengkokkan. Pasak terpisah yang disambung-lewatkan dengan batang tulangan longitudinal yang berada di dekat muka kolom ofset, harus disediakan. Sambungan lewatan harus memenuhi 12.17.

7.8.2 Inti baja

Penyaluran beban dalam struktur inti baja dari komponen struktur tekan komposit harus diberikan oleh berikut ini:

7.8.2.1 Ujung-ujung inti baja struktural harus secara akurat diselesaikan untuk menahan di sambungan lewatan tumpuan ujung, dengan ketentuan positif untuk penjajaran satu inti di atas yang lainnya dalam kontak yang konsentris.

7.8.2.2 Pada sambungan lewatan tumpuan ujung, tumpuan harus dianggap efektif untuk menyalurkan tidak lebih dari 50 persen tegangan tekan total dalam inti baja.

7.8.2.3 Penyaluran tegangan antara dasar kolom dan fondasi tapak (*footings*) harus dirancang sesuai dengan 15.8.

7.8.2.4 Dasar penampang baja struktural harus dirancang untuk menyalurkan beban total dari seluruh komponen struktur komposit ke fondasi tapak; atau, dasarnya harus dirancang untuk menyalurkan beban dari inti baja saja, asalkan penampang beton yang lebih dari cukup tersedia untuk menyalurkan bagian beban total yang dipikul oleh penampang beton bertulang ke fondasi tapak oleh tekanan pada beton dan oleh tulangan.

7.9 Sambungan

7.9.1 Pada sambungan elemen-elemen yang merupakan rangka utama (seperti balok dan kolom), sangkar baja harus disediakan untuk sambungan lewatan tulangan yang menerus dan pengangkutan tulangan yang berakhir pada sambungan tersebut.

7.9.2 Sangkar pada sambungan harus terdiri dari beton eksternal atau pengikat tertutup, spiral, atau sengkang internal.

7.10 Tulangan transversal pada komponen struktur tekan

7.10.1 Tulangan transversal untuk komponen struktur tekan harus memenuhi ketentuan dari 7.10.4 dan 7.10.5 dan, dimana tulangan geser dan puntir diperlukan, harus juga memenuhi

ketentuan Pasal 11.

7.10.2 Persyaratan tulangan transversal untuk komponen struktur tekan komposit harus memenuhi 10.13. Persyaratan tulangan transversal untuk tendon harus memenuhi 18.11.

7.10.3 Diizinkan untuk mengabaikan persyaratan tulangan transversal dari 7.10, 10.13, dan 18.11 dimana pengujian dan analisis struktur menunjukkan kekuatan yang cukup dan kelayakan pelaksanaan konstruksi.

7.10.4 Spiral

Tulangan spiral untuk komponen struktur tekan harus memenuhi 10.9.3 dan berikut ini:

7.10.4.1 Spiral harus terdiri dari batang tulangan atau kawat menerus yang berspasi sama dari ukuran yang sedemikian dan digabungkan sedemikian rupa yang mengizinkan penanganan dan penempatan tanpa penyimpangan dari dimensi yang dirancang.

7.10.4.2 Untuk konstruksi cor di tempat, ukuran spiral tidak boleh kurang dari diameter 10 mm.

7.10.4.3 Spasi bersih antar spiral tidak boleh melebihi 75 mm, atau tidak kurang dari 25 mm. Lihat juga 3.3.2.

7.10.4.4 Pengangkuran tulangan spiral harus disediakan oleh 1-1/2 lilitan ekstra batang tulangan atau kawat spiral pada setiap ujung unit spiral.

7.10.4.5 Tulangan spiral harus disambung lewatkan, jika diperlukan, dengan salah satu dari metoda berikut ini:

(a) Sambungan lewatkan yang tidak kurang dari nilai yang lebih besar dari 300 mm dan panjang yang ditunjukkan dalam salah satu dari (1) sampai (5) di bawah ini:

- | | |
|--|------------------------|
| (1) batang tulangan atau kawat ulir tanpa lapisan, atau batang tulangan ulir dilapisi bahan seng (digalvanis)..... | 48d_b |
| (2) batang tulangan atau kawat polos tanpa lapisan, atau batang tulangan polos dilapisi bahan seng (digalvanis)..... | 72d_b |
| (3) batang tulangan atau kawat ulir berlapis epoksi, atau batang tulangan ulir dengan lapisan ganda bahan seng dan epoksi | 72d_b |
| (4) batang tulangan atau kawat polos tanpa lapisan, atau batang tulangan polos dilapisi bahan seng (digalvanis), yang mempunyai sengkang atau kait pengikat standar sesuai dengan 7.1.3 pada ujung tulangan spiral yang disambung-lewatkan. Kait tersebut harus tertanam dalam inti yang terkekang oleh tulangan spiral..... | 48d_b |
| (5) batang tulangan atau kawat ulir dilapisi epoksi, atau batang tulangan ulir berlapis ganda bahan seng dan epoksi, yang mempunyai sengkang atau kait pengikat standar sesuai dengan 7.1.3 pada ujung tulangan spiral yang disambung lewatkan. Kait tersebut harus tertanam dalam inti yang terkekang oleh tulangan spiral..... | 48d_b |

(b) Sambungan mekanis atau las penuh yang sesuai dengan 12.14.3.

7.10.4.6 Spiral harus menerus dari sisi atas fondasi tapak atau slab pada semua tingkat hingga ketinggian tulangan horizontal terendah dalam komponen struktur yang ditumpu di atasnya.

7.10.4.7 Bilamana balok atau brakit (*brackets*) tidak merangka pada semua sisi kolom, pengikat harus menerus di atas titik penghentian spiral hingga sisi bawah slab, panel drop

SNI 2847:2013

(*drop panel*), atau penutup geser (*shear cap*).

7.10.4.8 Pada kolom dengan pembesaran kapital (*capitals*), spiral harus menerus hingga ketinggian dimana diameter atau lebar pembesaran adalah dua kali diameter atau lebar kolom.

7.10.4.9 Spiral harus diikat dengan kekuatan di tempatnya dan benar-benar lurus.

7.10.5 Pengikat

Tulangan pengikat untuk komponen struktur tekan harus memenuhi berikut ini:

7.10.5.1 Semua batang tulangan non-prategang harus dilingkupi oleh pengikat transversal, paling sedikit ukuran D-10 untuk batang tulangan longitudinal D-32 atau lebih kecil, dan paling sedikit ukuran D-13 untuk D-36, D-43, D-57, dan tulangan longitudinal yang dibundel. Kawat ulir atau tulangan kawat las dengan luas penampang ekuivalen diizinkan.

7.10.5.2 Spasi vertikal pengikat tidak boleh melebihi 16 kali diameter batang tulangan longitudinal, 48 kali diameter batang tulangan atau kawat pengikat, atau ukuran terkecil komponen struktur tekan.

7.10.5.3 Pengikat persegi harus disusun sedemikian hingga setiap sudut dan batang tulangan longitudinal yang berselang harus mempunyai tumpuan lateral yang disediakan oleh sudut pengikat dengan sudut dalam tidak lebih dari 135 derajat dan tidak boleh ada batang tulangan lebih jauh dari 150 mm bersih pada setiap sisi sepanjang pengikat dari batang tulangan yang tertumpu secara lateral. Jika tulangan longitudinal terletak di sekeliling perimeter suatu lingkaran, pengikat berbentuk lingkaran penuh diizinkan.

7.10.5.4 Bila batang tulangan longitudinal ditempatkan mengelilingi perimeter suatu lingkaran, pengikat bulat yang lengkap diizinkan. Ujung-ujung pengikat bulat harus tumpang tindih dengan tidak lebih kurang dari 150 mm dan berhenti dengan kait standar yang memegang batang tulangan kolom longitudinal. Bagian tumpang tindih pada ujung-ujung pengikat bulat yang berdekatan harus diselang-seling mengelilingi perimeter yang melingkupi batang tulangan.

7.10.5.5 Pengikat harus diletakkan secara vertikal tidak lebih dari setengah spasi pengikat di atas sisi atas fondasi tapak atau slab pada sebarang tingkat, dan harus dispasikan seperti yang disediakan disini sampai dengan tidak lebih dari setengah spasi pengikat di bawah tulangan horisontal terbawah pada slab, panel turun (*drop panel*), atau penutup geser (*shear cap*) di atasnya.

7.10.5.6 Bila balok atau brakit (*brackets*) yang merangka dari empat arah ke dalam suatu kolom, penghentian pengikat tidak lebih dari 75 mm di bawah tulangan terbawah pada balok atau brakit (*brackets*) yang paling pendek diizinkan.

7.10.5.7 Jika baut angkur diletakkan pada bagian atas kolom atau pedestal, baut harus dilingkupi oleh tulangan transversal yang juga mengitari paling sedikit empat buah batang tulangan vertikal kolom atau pedestal. Tulangan transversal harus didistribusikan dalam jarak 125 mm dari sisi atas kolom atau pedestal, dan harus terdiri dari paling sedikit dua buah batang tulangan D-13 atau tiga buah D-10.

7.11 Tulangan transversal untuk komponen struktur lentur

7.11.1 Tulangan tekan pada balok harus dilingkupi oleh pengikat atau sengkang yang memenuhi batasan ukuran dan spasi dalam 7.10.5 atau oleh tulangan kawat las dengan

luasan penampang ekuivalen. Pengikat atau sengkang tersebut harus disediakan di sepanjang jarak dimana tulangan tekan diperlukan.

7.11.2 Tulangan transversal untuk komponen struktur rangka lentur yang dikenai tegangan bolak-balik atau torsi pada tumpuan harus terdiri dari pengikat tertutup, sengkang tertutup, atau spiral yang menerus di sekeliling tulangan lentur.

7.11.3 Pengikat atau sengkang tertutup harus dibentuk dalam satu potongan dengan cara menumpang-tindihkan kait ujung sengkang atau pengikat standar mengelilingi batang tulangan longitudinal, atau dibentuk dalam satu atau dua potongan yang disambung lewatkan dengan sambungan lewatan Kelas B (lewatan sebesar $1,3l_d$) atau diangkur sesuai dengan 12.13.

7.12 Tulangan susut dan suhu

7.12.1 Tulangan untuk tegangan susut dan suhu tegak lurus terhadap tulangan lentur harus disediakan dalam slab struktural dimana tulangan lentur menerus dalam satu arah saja.

7.12.1.1 Tulangan susut dan suhu harus disediakan sesuai dengan baik 7.12.2 atau 7.12.3.

7.12.1.2 Bila pergerakan susut dan suhu sangat dikekang, maka persyaratan dari 8.2.4 dan 9.2.3 harus ditinjau.

7.12.2 Tulangan ulir yang memenuhi 3.5.3 yang digunakan sebagai tulangan susut dan suhu harus disediakan sesuai dengan berikut ini:

7.12.2.1 Luasan tulangan susut dan suhu harus menyediakan paling sedikit memiliki rasio luas tulangan terhadap luas bruto penampang beton sebagai berikut, tetapi tidak kurang dari 0,0014:

| | |
|--|---------------------------------|
| (a) Slab yang menggunakan batang tulangan ulir Mutu 280 atau 350 | 0,0020 |
| (b) Slab yang menggunakan batang tulangan ulir atau tulangan kawat las Mutu 420 | 0,0018 |
| (c) Slab yang menggunakan tulangan dengan tegangan leleh melebihi 420 MPa yang diukur pada regangan leleh sebesar 0,35 persen..... | $\frac{0,0018 \times 420}{f_y}$ |

7.12.2.2 Tulangan susut dan suhu harus dipasang dengan spasi tidak lebih jauh dari lima kali tebal slab, atau tidak lebih jauh dari 450 mm.

7.12.2.3 Pada semua penampang bilamana diperlukan, tulangan untuk menahan tegangan susut dan suhu pada semua penampang harus mampu mengembangkan f_y sesuai dengan ketentuan pada Pasal 12.

7.12.3 Tendon prategang memenuhi 3.5.6 yang digunakan untuk tulangan susut dan suhu harus disediakan sesuai dengan berikut ini:

7.12.3.1 Tendon harus diproporsikan untuk memberikan tegangan tekan rata-rata minimum sebesar 0,7 MPa pada luas penampang beton bruto menggunakan prategang efektif, setelah kehilangan-kehilangan tegangan, sesuai dengan 18.6.

7.12.3.2 Untuk konstruksi balok dan slab pasca tarik cor di tempat monolit, luas beton bruto dari balok dan slab tributari harus terdiri dari luas balok total termasuk tebal slab dan slab di

dalam setengah jarak bersih ke badan balok di dekatnya. Diizinkan untuk menyertakan gaya efektif pada tendon balok dalam perhitungan gaya prategang total yang bekerja pada luas beton bruto.

7.12.3.3 Bila slab didukung di atas dinding atau tidak dicor secara monolit dengan balok, luas beton bruto adalah tributari penampang slab untuk tendon atau kelompok tendon.

7.12.3.4 Dalam semua kasus, minimum sebuah tendon slab disyaratkan antara muka balok atau dinding. Spasi tendon slab, dan jarak antara muka balok atau dinding ke tendon slab terdekat, tidak boleh melebihi 1,8 m.

7.12.3.5 Bila spasi tendon slab melebihi 1,4 m, tulangan susut dan suhu non-prategang tambahan yang memenuhi 7.12.2 harus disediakan antara muka balok atau dinding, paralel terhadap tendon susut dan suhu slab. Tulangan susut dan suhu tambahan ini harus menerus dari tepi slab untuk jarak lebih besar dari atau sama dengan spasi tendon, kecuali 7.12.2.3 tidak berlaku.

7.13 Persyaratan untuk integritas struktur

7.13.1 Dalam pendetailan tulangan dan sambungan, komponen struktur harus diikat secara efektif bersama untuk meningkatkan integritas struktur secara menyeluruh.

7.13.2 Untuk konstruksi cor di tempat, persyaratan minimum ditentukan berikut ini:

7.13.2.1 Pada konstruksi balok usuk, seperti didefinisikan dalam 8.13.1 sampai 8.13.3, paling sedikit terdapat satu batang tulangan bawah yang menerus atau harus disambung lewatkan dengan sambungan lewatan tarik Kelas B atau sambungan mekanis atau las yang memenuhi 12.14.3 dan pada tumpuan tak menerus harus diangkur untuk mengembangkan f_y pada muka tumpuan menggunakan kait standar yang memenuhi 12.5 atau batang tulangan ulir berkepala yang memenuhi 12.6.

7.13.2.2 Balok sepanjang perimeter struktur harus memiliki tulangan menerus melebihi panjang bentang yang melalui daerah yang dibatasi oleh tulangan longitudinal pada kolom yang terdiri dari (a) dan (b):

(a) paling sedikit seperenam tulangan tarik yang diperlukan untuk momen negatif di tumpuan, tetapi tidak kurang dari dua batang tulangan;

(b) paling sedikit seperempat tulangan tarik yang diperlukan untuk momen positif yang diperlukan di tengah bentang, tetapi tidak kurang dari dua batang tulangan.

Pada tumpuan yang tidak menerus, tulangan harus diangkur untuk mengembangkan f_y pada muka tumpuan menggunakan kait standar yang memenuhi 12.5 atau batang tulangan ulir berkepala yang memenuhi 12.6.

7.13.2.3 Tulangan menerus diperlukan dalam 7.13.2.2 harus dilingkupi oleh tulangan transversal dengan tipe yang ditetapkan dalam 11.5.4.1. Tulangan transversal harus diangkur seperti yang ditetapkan dalam 11.5.4.2. Tulangan transversal tidak perlu diteruskan melalui kolom.

7.13.2.4 Bilamana sambungan tulangan diperlukan untuk memenuhi 7.13.2.2, pada ujung tulangan yang harus disambung pada atau dekat dengan tengah bentang dan dibawah tulangan harus disambung pada atau dekat tumpuannya. Sambungan harus merupakan sambungan lewatan tarik kelas B, atau sambungan mekanis atau las yang memenuhi 12.14.3.

7.13.2.5 Pada balok selain balok perimeter, bila tulangan transversal seperti didefinisikan dalam 7.13.2.3 disediakan, tidak ada persyaratan tambahan untuk tulangan integritas longitudinal. Bila tulangan transversal tidak disediakan, paling sedikit seperempat dari tulangan momen positif diperlukan di tengah bentang, tetapi tidak kurang dari dua batang tulangan, harus melalui daerah yang dibatasi oleh tulangan longitudinal kolom dan harus menerus atau harus disambung lewatkan melewati atau dekat tumpuan dengan sambungan lewatan tarik Kelas B, atau sambungan mekanis atau las yang memenuhi 12.14.3. Pada tumpuan tidak menerus, tulangan harus diangkur untuk menghasilkan f_y di muka tumpuan menggunakan kait standar yang memenuhi 12.5 atau batang tulangan ulir berkepala yang memenuhi 12.6.

7.13.2.6 Untuk konstruksi slab dua arah non-prategang, lihat 13.3.8.5.

7.13.2.7 Untuk konstruksi slab dua arah prategang, lihat 18.12.6 dan 18.12.7.

7.13.3 Untuk konstruksi beton pracetak, pengikat tarik harus disediakan dalam arah transversal, longitudinal, dan vertikal dan di sekeliling perimeter struktur untuk mengikat elemen-elemen menjadi satu secara efektif. Ketentuan dari 16.5 berlaku.

7.13.4 Untuk konstruksi slab angkat, lihat 13.3.8.6 dan 18.12.8.

8 Analisis dan desain – pertimbangan umum

8.1 Metoda Desain

8.1.1 Dalam desain beton struktural, komponen struktur harus diproposikan untuk kekuatan yang cukup sesuai dengan ketentuan Standar ini, menggunakan faktor beban dan faktor reduksi kekuatan ϕ yang ditentukan dalam Pasal 9.

8.1.2 Desain beton bertulang menggunakan ketentuan Lampiran B diizinkan.

8.1.3 Angkur dalam lingkup Lampiran D yang dipasang dalam beton untuk menyalurkan beban antara elemen yang dihubungkan harus didesain menggunakan Lampiran D.

8.2 Pembebanan

8.2.1 Ketentuan desain Standar ini didasarkan pada asumsi bahwa struktur harus dirancang untuk memikul semua beban yang dapat diterapkan.

8.2.2 Beban layan harus sesuai dengan tata cara bangunan umum dimana merupakan bagian Standar ini, dengan reduksi beban hidup seperti yang diizinkan dalam tata cara bangunan umum.

8.2.3 Dalam perancangan untuk beban angin dan gempa, bagian struktur yang terintegrasi harus dirancang untuk menahan beban lateral total.

8.2.4 Perhatian harus diberikan pada pengaruh gaya akibat prategang, beban *crane*, getaran, tumbukan, susut, perubahan suhu, rangkai, pengembangan beton kompensasi susut (*shrinkage-compensating concrete*), dan penurunan tumpuan yang tidak sama.

8.3 Metode analisis

8.3.1 Semua komponen struktur rangka atau konstruksi yang menerus harus dirancang untuk pengaruh maksimum beban terfaktor yang ditentukan dengan teori analisis elastis, kecuali seperti yang dimodifikasi sesuai dengan 8.4. Harus diizinkan untuk menyederhanakan desain dengan menggunakan asumsi yang ditetapkan dalam 8.7 sampai 8.11.

8.3.2 Kecuali untuk beton prategang, metoda pendekatan untuk analisis rangka diizinkan untuk bangunan dengan tipe konstruksi, bentang, dan tinggi tingkat yang umum.

8.3.3 Sebagai alternatif untuk analisis rangka, momen dan geser pendekatan berikut diizinkan untuk perancangan balok dan slab satu arah menerus (slab yang ditulangi untuk menahan tegangan lentur hanya dalam satu arah), asalkan (a) sampai (e) dipenuhi:

- (a) Terdapat dua bentang atau lebih;
- (b) Bentang-bentangnya mendekati sama, dengan bentang yang lebih besar dari dua bentang yang bersebelahan tidak lebih besar dari yang bentang lebih pendek dengan lebih dari 20 persen;
- (c) Beban terdistribusi merata;
- (d) Beban hidup tak terfaktor, **L**, tidak melebihi tiga kali beban mati tak terfaktor, **D**; dan
- (e) Komponen struktur adalah prismatis.

Untuk menghitung momen negatif, ℓ_n , diambil sebesar rata-rata panjang bentang bersih yang bersebelahan.

Momen positif

| | |
|--|---------------------|
| Bentang ujung | |
| Ujung tak menerus tak terkekang | $w_u \ell_n^2 / 11$ |
| Ujung tak menerus menyatu dengan tumpuan | $w_u \ell_n^2 / 14$ |
| Bentang interior | $w_u \ell_n^2 / 16$ |

Momen negatif pada muka eksterior tumpuan interior pertama

| | |
|------------------------------|---------------------|
| Dua bentang | $w_u \ell_n^2 / 9$ |
| Lebih dari dua bentang | $w_u \ell_n^2 / 10$ |

Momen negatif pada muka lainnya tumpuan interior

| | |
|--|---------------------|
| | $w_u \ell_n^2 / 11$ |
|--|---------------------|

Momen negatif pada muka dari semua tumpuan untuk

| | |
|--|---------------------|
| Slab dengan bentang tidak melebihi 3 m; dan balok dimana rasio jumlah kekakuan kolom terhadap kekakuan balok melebihi 8 pada masing-masing ujung bentang | $w_u \ell_n^2 / 12$ |
|--|---------------------|

Momen negatif pada muka interior dari tumpuan eksterior untuk komponen struktur yang dibangun menyatu dengan tumpuan

| | |
|--|---------------------|
| Dimana tumpuan adalah balok tepi (<i>spandrel</i>) | $w_u \ell_n^2 / 24$ |
| Dimana tumpuan adalah kolom | $w_u \ell_n^2 / 16$ |

Geser pada komponen struktur ujung pada muka dari pendukung interior pertama

| | |
|--|-----------------------|
| | $1,15 w_u \ell_n / 2$ |
|--|-----------------------|

Geser pada muka dari semua tumpuan lainnya

| | |
|--|------------------|
| | $w_u \ell_n / 2$ |
|--|------------------|

8.3.4 Model strat dan pengikat (*strut-and-tie*) diizinkan untuk digunakan dalam desain beton struktural. Lihat Lampiran A.

8.4 Redistribusi momen pada komponen struktur lentur menerus

8.4.1 Kecuali bila nilai pendekatan untuk momen digunakan, maka diizinkan untuk mengurangi momen terfaktor yang dihitung dengan teori elastis pada penampang momen negatif maksimum atau positif maksimum pada semua bentang komponen struktur lentur menerus untuk semua susunan pembebanan yang diasumsikan dengan tidak lebih dari $100\epsilon_t$ persen, dengan maksimum sebesar 20 persen.

8.4.2 Redistribusi momen hanya boleh dilakukan bila ϵ_t sama dengan atau lebih besar dari 0,0075 pada penampang dimana momen direduksi.

8.4.3 Momen yang direduksi harus digunakan untuk menghitung momen redistribusi pada semua penampang lainnya dalam bentang. Kesetimbangan statik harus dipertahankan setelah redistribusi momen untuk setiap susunan pembebanan.

8.5 Modulus elastisitas

8.5.1 Modulus elastisitas, E_c , untuk beton diizinkan diambil sebesar $w_c^{1,5} 0,043 \sqrt{f'_c}$ (dalam MPa) untuk nilai w_c antara 1440 dan 2560 kg/m³. Untuk beton normal, E_c diizinkan diambil sebesar $4700 \sqrt{f'_c}$.

8.5.2 Modulus elastisitas, E_s , untuk tulangan nonprategang diizinkan untuk diambil sebesar 200 000 MPa.

8.5.3 Modulus elastisitas, E_p , untuk baja prategang ditentukan dengan pengujian atau dilaporkan oleh pembuatnya.

8.6 Beton ringan

8.6.1 Untuk memperhitungkan penggunaan beton ringan, kecuali jika secara spesifik dicatat sebaliknya, faktor modifikasi λ muncul sebagai pengali $\sqrt{f'_c}$ dalam semua persamaan dan bab-bab Standar ini yang sesuai, dimana $\lambda = 0,85$ untuk beton ringan pasir dan 0,75 untuk beton ringan semuanya. Interpolasi linier antara 0,75 dan 0,85 diizinkan, dengan dasar fraksi volume, bilamana porsi agregat halus ringan digantikan dengan agregat halus normal. Interpolasi linier antara 0,85 dan 1,0 diizinkan, dengan dasar fraksi volume, untuk beton yang mengandung agregat halus normal dan campuran agregat kasar ringan dan normal. Untuk beton normal, $\lambda = 1,0$. Jika kekuatan tarik belah rata-rata beton ringan, f_{ct} , ditetapkan, $\lambda = f_{ct} / (0,56 \sqrt{f'_c}) \leq 1,0$.

8.7 Kekakuan

8.7.1 Penggunaan semua kumpulan asumsi diizinkan untuk menghitung kekakuan lentur dan puntir relatif sistem kolom, dinding, lantai, dan atap. Asumsi yang diambil tersebut harus konsisten dalam seluruh analisis.

8.7.2 Pengaruh haun (*haunches*) harus diperhitungkan dalam menentukan momen dan dalam merancang komponen struktur.

8.8 Kekakuan efektif untuk menentukan defleksi lateral

8.8.1 Defleksi lateral sistem gedung beton bertulang yang dihasilkan dari beban lateral layan harus dihitung dengan baik analisis linear dengan kekakuan komponen struktur yang

SNI 2847:2013

ditentukan menggunakan 1,4 kali kekakuan lentur yang didefinisikan dalam 8.8.2 dan 8.8.3 atau dengan analisis yang lebih detail. Properti komponen struktur tidak boleh diambil lebih besar dari properti penampang brutonya.

8.8.2 Defleksi lateral sistem gedung beton bertulang yang dihasilkan dari beban lateral terfaktor harus dihitung, baik dengan analisis linier dengan kekakuan komponen struktur seperti didefinisikan dengan (a) atau (b), atau dengan analisis yang lebih detail yang memperhitungkan kekakuan semua komponen struktur yang tereduksi dalam kondisi pembebanan:

- (a) Dengan properti penampang yang didefinisikan dalam 10.10.4.1(a) sampai (c); atau
- (b) 50 persen nilai kekakuan berdasarkan pada properti penampang bruto.

8.8.3 Bila slab dua arah tanpa balok ditujukan sebagai bagian dari sistem penahan gaya gempa, defleksi lateral yang dihasilkan dari beban lateral terfaktor diizinkan untuk dihitung dengan menggunakan analisis linier. Kekakuan komponen struktur slab harus ditentukan dengan suatu model yang mempunyai kesesuaian yang baik dengan hasil uji dan analisis yang komprehensif dan kekakuan komponen struktur rangka lainnya harus ditetapkan dalam 8.8.2.

8.9 Panjang bentang

8.9.1 Panjang bentang komponen struktur yang tidak menyatu dengan tumpuan harus dianggap sebagai bentang bersih ditambah dengan tinggi komponen struktur, tetapi tidak perlu melebihi jarak di antara pusat tumpuan.

8.9.2 Dalam analisis rangka atau konstruksi menerus untuk penentuan momen, panjang bentang harus diambil sebesar jarak pusat ke pusat tumpuan.

8.9.3 Untuk balok yang menyatu dengan tumpuan, perancangan dengan dasar momen di muka tumpuan diizinkan.

8.9.4 Diizinkan untuk menganalisis slab solid atau berusuk yang dibangun menyatu dengan tumpuan, dengan bentang bersih tidak lebih 3 m, sebagai slab menerus di atas tumpuan bertepi tajam dengan bentang sama dengan bentang bersih slab dan lebar balok bilamana tidak maka diabaikan.

8.10 Kolom

8.10.1 Kolom harus dirancang untuk menahan gaya aksial dari beban terfaktor pada semua lantai atau atap dan momen maksimum dari beban terfaktor pada satu bentang lantai atau atap bersebelahan yang ditinjau. Kondisi pembebanan yang memberikan rasio momen maksimum terhadap beban aksial harus juga ditinjau.

8.10.2 Pada rangka atau konstruksi menerus, pertimbangan harus diberikan pada pengaruh beban lantai atau atap tak seimbang pada baik kolom eksterior dan interior dan dari pembebanan eksentris akibat penyebab lainnya.

8.10.3 Dalam menghitung momen beban gravitasi pada kolom, diizinkan untuk mengasumsikan ujung jauh kolom yang dibangun menyatu dengan struktur sebagai terjepit.

8.10.4 Tahanan terhadap momen pada setiap tingkat lantai atau atap harus disediakan dengan mendistribusikan momen di antara kolom-kolom langsung di atas dan di bawah

lantai ditetapkan dalam proporsi terhadap kekakuan kolom relatif dan kondisi kekangan.

8.11 Pengaturan beban hidup

8.11.1 Diizinkan untuk mengasumsikan bahwa:

- (a) Beban hidup diterapkan hanya pada lantai atau atap yang ditinjau; dan
- (b) Ujung jauh kolom yang dibangun menyatu dengan struktur dianggap sebagai terjepit.

8.11.2 Diizinkan untuk mengasumsikan bahwa susunan beban hidup dibatasi dengan kombinasi dari:

- (a) Beban mati terfaktor pada semua bentang dengan beban hidup penuh terfaktor pada dua bentang yang bersebelahan; dan
- (b) Beban mati terfaktor pada semua bentang dengan beban hidup penuh terfaktor pada bentang yang berselang-seling.

8.12 Konstruksi balok-T

8.12.1 Pada konstruksi balok-T, sayap dan badan balok harus dibangun menyatu atau bila tidak harus dilekatkan bersama secara efektif.

8.12.2 Lebar slab efektif sebagai sayap balok-T tidak boleh melebihi seperempat panjang bentang balok, dan lebar efektif sayap yang menggantung pada masing-masing sisi badan balok tidak boleh melebihi:

- (a) Delapan kali tebal slab; dan
- (b) Setengah jarak bersih ke badan di sebelahnya.

8.12.3 Untuk balok dengan slab pada satu sisi saja, lebar sayap efektif yang menggantung tidak boleh melebihi:

- (a) Seperduabelas panjang bentang balok;
- (b) Enam kali tebal slab; dan
- (c) Setengah jarak bersih ke badan di sebelahnya.

8.12.4 Balok yang terpisah, dimana bentuk-T digunakan untuk memberikan sayap untuk luasan tekan tambahan, harus mempunyai ketebalan sayap tidak kurang dari setengah lebar badan dan lebar efektif sayap tidak lebih dari empat kali lebar badan.

8.12.5 Bila tulangan lentur utama pada slab yang dianggap sebagai sayap balok-T (tidak termasuk konstruksi balok usuk) paralel dengan balok, tulangan tegak lurus terhadap balok harus disediakan pada sisi teratas slab sesuai dengan berikut ini:

8.12.5.1 Tulangan transversal harus didesain untuk memikul beban terfaktor pada lebar slab yang menggantung yang diasumsikan bekerja sebagai kantilever. Untuk balok yang terpisah, seluruh lebar sayap yang menggantung harus diperhitungkan. Untuk balok-T lainnya, hanya lebar efektif slab yang menggantung perlu diperhitungkan.

8.12.5.2 Tulangan transversal harus dispasikan tidak lebih jauh dari lima kali tebal slab, atau juga tidak melebihi 450 mm.

8.13 Konstruksi balok jois

8.13.1 Konstruksi *balok jois* terdiri dari kombinasi monolit rusuk berspasi beraturan dan slab di atasnya yang disusun untuk membentang dalam satu arah atau dua arah ortogonal.

8.13.2 Lebar rusuk tidak boleh kurang dari 100 mm, dan harus mempunyai tinggi tidak lebih dari 3½ kali lebar minimum badannya.

8.13.3 Spasi bersih antar rusuk tidak boleh melebihi 750 mm.

8.13.4 Konstruksi balok jois yang tidak memenuhi batasan dari 8.13.1 hingga 8.13.3 harus dirancang sebagai slab dan balok.

8.13.5 Bila digunakan bahan pengisi ubin lempung bakar atau beton permanen yang mempunyai kekuatan tekan minimal paling sedikit sama dengan f'_c pada balok usuk:

8.13.5.1 Untuk perhitungan kekuatan geser dan momen negatif, diizinkan untuk menyertakan cangkang pengisi vertikal yang berhubungan dengan rusuk. Bagian lain pengisi tidak boleh disertakan dalam perhitungan kekuatan.

8.13.5.2 Tebal slab di atas pengisi permanen tidak boleh kurang dari seperduabelas jarak bersih antar rusuk, atau tidak boleh kurang dari 40 mm.

8.13.5.3 Pada balok jois satu arah, tulangan tegak lurus terhadap rusuk harus disediakan dalam slab seperti yang disyaratkan oleh 7.12.

8.13.6 Bila digunakan cetakan yang dapat dilepas atau pengisi yang tidak memenuhi 8.13.5:

8.13.6.1 Tebal slab tidak boleh kurang dari seperduabelas jarak bersih antar rusuk, atau tidak kurang dari 50 mm.

8.13.6.2 Tulangan tegak lurus terhadap rusuk harus disediakan pada slab seperti yang disyaratkan untuk lentur, dengan memperhitungkan konsentrasi pembebanan, jika ada, tetapi tidak kurang dari yang disyaratkan oleh 7.12.

8.13.7 Bila saluran atau pipa seperti yang diizinkan oleh 6.3 ditanam dalam slab, tebal slab harus paling sedikit 25 mm lebih besar dari tinggi total keseluruhan saluran atau pipa di semua titik. Saluran atau pipa tidak boleh mengurangi kekuatan konstruksi secara berlebihan.

8.13.8 Untuk konstruksi balok jois, V_c diizinkan 10 persen lebih besar dari yang ditetapkan dalam Pasal 11.

8.14 Penutup lantai yang terpisah

8.14.1 Penutup lantai tidak boleh disertakan sebagai bagian dari komponen struktur kecuali jika dicor secara monolit dengan slab lantai atau dirancang sesuai dengan persyaratan dari Pasal 17.

8.14.2 Diizinkan untuk memperhitungkan semua penyelesaian lantai beton sebagai bagian dari selimut beton atau tebal total yang disyaratkan untuk pertimbangan non-struktural.

9 Persyaratan kekuatan dan kemampuan layan

9.1 Umum

9.1.1 Struktur dan komponen struktur harus didesain agar mempunyai kekuatan desain di semua penampang paling sedikit sama dengan kekuatan perlu yang dihitung untuk beban dan gaya terfaktor dalam kombinasi sedemikian rupa seperti ditetapkan dalam Standar ini.

9.1.2 Komponen struktur juga harus memenuhi semua ketentuan Standar ini yang lainnya untuk menjamin kinerja yang mencukupi pada tingkat beban layan.

9.1.3 Desain struktur dan komponen struktur menggunakan kombinasi faktor beban dan faktor reduksi kekuatan dari Lampiran C diizinkan. Penggunaan kombinasi faktor beban dari pasal ini dalam hubungan dengan faktor reduksi kekuatan dari Lampiran C tidak diizinkan.

9.2 Kekuatan perlu

9.2.1 Kekuatan perlu U harus paling tidak sama dengan pengaruh beban terfaktor dalam Pers. (9-1) sampai (9-7). Pengaruh salah satu atau lebih beban yang tidak bekerja secara serentak harus diperiksa (beban S (salju) dalam persamaan-persamaan di bawah dihapus karena tidak relevan, lihat Daftar Deviasi).

$$U = 1,4D \quad (9-1)$$

$$U = 1,2D + 1,6L + 0,5(L, \text{ atau } R) \quad (9-2)$$

$$U = 1,2D + 1,6(L, \text{ atau } R) + (1,0L \text{ atau } 0,5W) \quad (9-3)$$

$$U = 1,2D + 1,0W + 1,0L + 0,5(L, \text{ atau } R) \quad (9-4)$$

$$U = 1,2D + 1,0E + 1,0L \quad (9-5)$$

$$U = 0,9D + 1,0W \quad (9-6)$$

$$U = 0,9D + 1,0E \quad (9-7)$$

kecuali sebagai berikut:

- (a) Faktor beban pada beban hidup L dalam Pers. (9-3) sampai (9-5) diizinkan direduksi sampai 0,5 kecuali untuk garasi, luasan yang ditempati sebagai tempat perkumpulan publik, dan semua luasan dimana L lebih besar dari 4,8 kN/m².
- (b) Bila W didasarkan pada beban angin tingkat layan, $1,6W$ harus digunakan sebagai pengganti dari $1,0W$ dalam Pers. (9-4) dan (9-6), dan $0,8W$ harus digunakan sebagai pengganti dari $0,5W$ dalam Pers. (9-3).
- (c) Dihilangkan karena tidak relevan, lihat Daftar Deviasi.

9.2.2 Pengaruh dampak

Bila tahanan terhadap pengaruh dampak diperhitungkan dalam desain, pengaruh tersebut harus disertakan dengan L .

9.2.3 Pengaruh regangan sendiri

Bilamana sesuai, pengaruh struktural dari T harus ditinjau dalam kombinasi dengan beban lainnya. Faktor beban pada T harus ditentukan dengan memperhitungkan ketidaktentuan yang sepertinya terkait dengan besaran T , probabilitas dimana pengaruh maksimum dari T akan terjadi serentak dengan beban terapan lainnya, dan konsekuensi yang berpotensi merugikan jika pengaruh T lebih besar dari yang diasumsikan. Faktor beban pada T tidak boleh mempunyai nilai kurang dari 1,0.

9.2.4 Pengaruh fluida

Bila F ada, harus disertakan dengan faktor beban yang sama seperti D dalam Pers. (9-1) sampai (9-5) dan (9-7).

9.2.5 Tekanan tanah lateral

Bila H ada, harus disertakan dalam kombinasi beban dari 9.2.1 dengan faktor beban sesuai dengan (a), (b), atau (c):

- bila H bekerja sendirian atau menambah pada pengaruh beban lainnya, harus disertakan dengan faktor beban sebesar 1,6;
- bila pengaruh H permanen dan melawan pengaruh beban lainnya, harus disertakan dengan faktor beban sebesar 0,9;
- bila pengaruh H tidak permanen tetapi, bila ada, melawan pengaruh beban lainnya, H tidak boleh disertakan.

9.2.6 Beban banjir dan es

Beban banjir dihapus karena peta banjir tidak tersedia di Indonesia, sedangkan beban es dihapus karena tidak relevan, lihat Daftar Deviasi).

9.2.7 Gaya jeking (*jacking*) baja prategang

Untuk desain daerah angkur pasca tarik, faktor beban sebesar 1,2 harus diterapkan pada gaya jeking (*jacking*) baja prategang maksimum.

9.3 Kekuatan desain

9.3.1 Kekuatan desain yang disediakan oleh suatu komponen struktur, sambungannya dengan komponen struktur lain, dan penampangnya, sehubungan dengan lentur, beban normal, geser, dan torsi, harus diambil sebesar kekuatan nominal dihitung sesuai dengan persyaratan dan asumsi dari Standar ini, yang dikalikan dengan faktor reduksi kekuatan ϕ dalam 9.3.2, 9.3.4, dan 9.3.5.

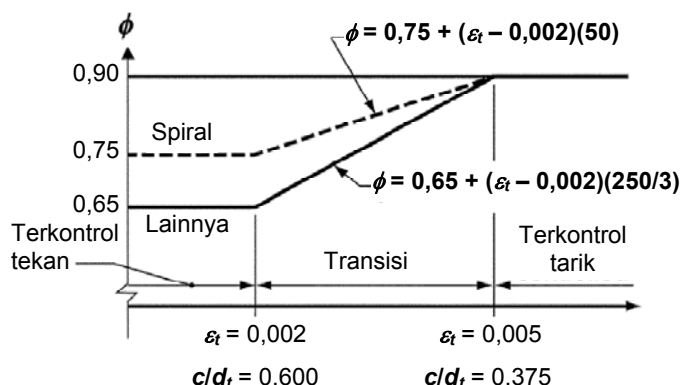
9.3.2 Faktor reduksi kekuatan ϕ harus seperti yang diberikan dalam 9.3.2.1 sampai 9.3.2.7 (lihat Gambar S9.3.2):

9.3.2.1 Penampang terkendali tarik seperti didefinisikan dalam 10.3.4..... 0,90
(Lihat juga 9.3.2.7)

9.3.2.2 Penampang terkendali tekan, seperti didefinisikan dalam 10.3.3:

- Komponen struktur dengan tulangan spiral yang sesuai dengan 10.9.30,75

(b)Komponen struktur bertulang lainnya0,65



Interpolasi pada c/d_t :
 Spiral $\phi = 0,75 + 0,15[(1/(c/d_t) - (5/3))]$
 Lainnya $\phi = 0,65 + 0,25[(1/(c/d_t) - (5/3))]$

Gambar S9.3.2 – Variasi ϕ dengan regangan tarik neto dalam baja tarik terluar, ϵ_t , dan c/d_t untuk tulangan Mutu 420 dan untuk baja prategang

Untuk penampang dimana regangan tarik neto dalam baja tarik terjauh pada kekuatan nominal, ϵ_t , berada di antara batasan-batasan untuk penampang terkendali tekan dan terkendali tarik, ϕ boleh secara linear ditingkatkan dari nilai untuk penampang terkendali tekan menjadi 0,90 seiring dengan meningkatnya ϵ_t dari batasan regangan terkendali tekan menjadi 0,005.

Alternatifnya, bila Lampiran B digunakan, untuk komponen struktur dimana f_y tidak melampaui 420 MPa, dengan tulangan simetris, dan dengan $(d-d')/h$ tidak kurang dari 0,70, maka nilai ϕ boleh ditingkatkan secara linear menjadi 0,90 seiring dengan berkurangnya nilai ϕP_n dari $0,10f'_c A_g$ ke nol. Untuk komponen struktur bertulang lainnya, nilai ϕ boleh ditingkatkan secara linear menjadi 0,90 seiring dengan berkurangnya nilai ϕP_n dari nilai terkecil antara $0,10f'_c A_g$ atau ϕP_b ke nol.

9.3.2.3 Geser dan torsi.....0,75

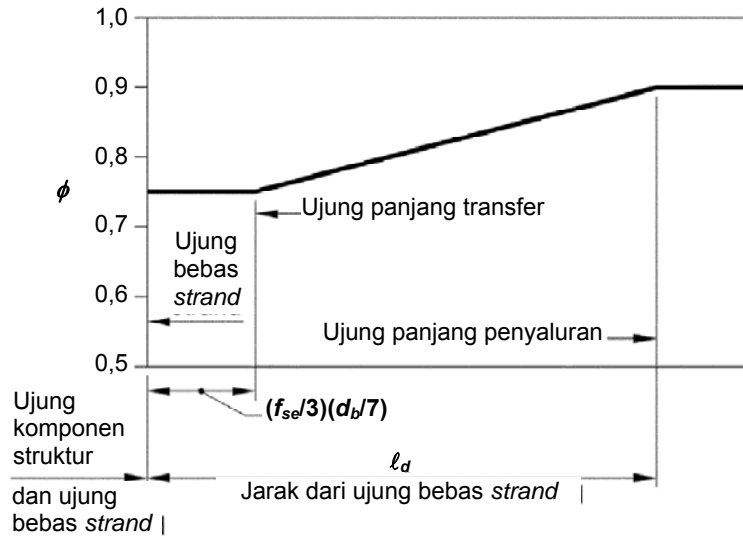
9.3.2.4 Tumpuan pada beton (kecuali untuk daerah angkur pasca tarik dan model strat dan pengikat.....0,65

9.3.2.5 Daerah angkur pasca tarik.....0,85

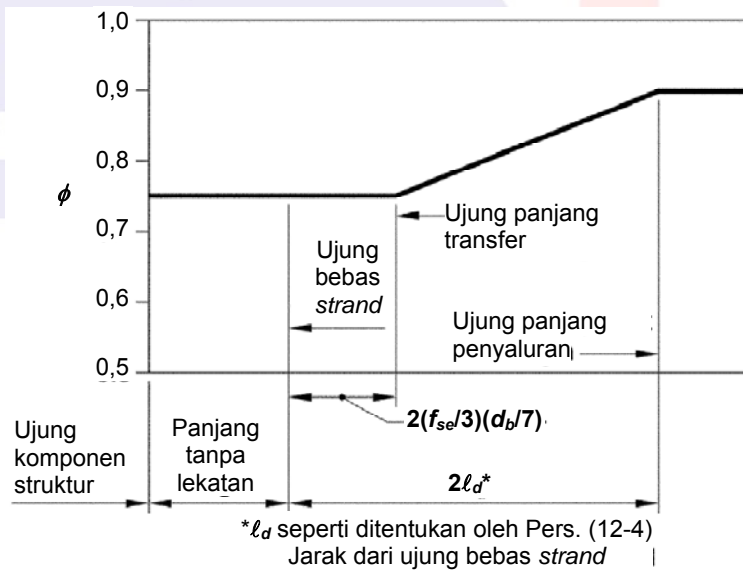
9.3.2.6 Model strat dan pengikat (Lampiran A), dan strat, pengikat, daerah pertemuan (*nodal*), dan daerah tumpuan dalam model tersebut.....0,75

9.3.2.7 Penampang lentur dalam komponen struktur pratarik dimana penanaman *strand* kurang dari panjang penyaluran seperti yang diberikan dalam 12.9.1.1 (lihat Gambar S9.3.2.7(a) dan (b):

- (a) Dari ujung komponen struktur ke ujung panjang transfer0,75
- (b) Dari ujung panjang transfer ke ujung panjang penyaluran ϕ boleh ditingkatkan secara linier dari 0,75 sampai 0,9



Gambar S9.3.2.7(a) – Variasi ϕ dengan jarak dari ujung bebas *strand* dalam komponen struktur pratarik dengan *strand* dengan lekatan penuh



Gambar S9.3.2.7(b) – Variasi ϕ dengan jarak dari ujung bebas *strand* dalam komponen struktur pratarik dengan *strand* tanpa lekatan bilamana 12.9.3 berlaku

Dimana lekatan *strand* tidak menerus sampai ujung komponen struktur, penanaman *strand* harus diasumsikan mulai di ujung panjang yang tak terlekat. Lihat juga 12.9.3.

Panjang penyaluran yang ditetapkan dalam Pasal 12 tidak memerlukan faktor ϕ .

9.3.3 Untuk struktur yang tergantung pada dinding struktur pracetak menengah dalam Kategori Desain Seismik D, E, atau F, rangka momen khusus, atau dinding struktur khusus untuk menahan pengaruh gempa, E , ϕ harus dimodifikasi sebagaimana yang diberikan dalam (a) sampai (c):

- (a) Untuk semua komponen struktur yang didesain untuk menahan E , ϕ untuk geser harus sebesar 0,60 jika kekuatan geser nominal komponen struktur kurang dari geser yang berkaitan dengan pembentukan kekuatan lentur nominal komponen struktur. Kekuatan lentur nominal harus ditentukan dengan memperhitungkan beban aksial terfaktor kritis dan termasuk E ;
- (b) Untuk diafragma, ϕ untuk geser harus tidak melebihi ϕ minimum untuk geser yang digunakan untuk komponen vertikal sistem penahan gaya gempa utama;
- (c) Untuk penghubung (*joints*) dan balok kopel bertulangan diagonal, ϕ untuk geser harus sebesar 0,85.

9.3.4 Dalam Pasal 22, ϕ harus sebesar 0,60 untuk lentur, tekan, geser, dan tumpuan beton polos struktural.

9.4 Kekuatan desain tulangan

Nilai f_y dan f_{yt} yang digunakan dalam perhitungan desain tidak boleh melebihi 550 MPa, kecuali untuk baja prategang dan untuk tulangan transversal dalam 10.9.3 and 21.1.5.4. Sebagai tambahan pada batas atas sebesar 550 MPa untuk kekuatan leleh tulangan non-prategang, terdapat batasan pada kekuatan dalam pasal-pasal lain Standar ini. Dalam 11.4.2, 11.5.3.4, 11.6.6, dan 18.9.3.2, nilai maximum f_y atau f_{yt} yang boleh digunakan dalam desain adalah 420 MPa, kecuali bahwa f_{yt} sampai dengan 550 MPa boleh digunakan untuk tulangan geser yang memenuhi persyaratan ASTM A1064M. Dalam 19.3.2 dan 21.1.5.2, kekuatan leleh disyaratkan maksimum f_y adalah 420 MPa pada cangkang, pelat lipat, rangka momen khusus, dan dinding struktur khusus.

9.5 Kontrol defleksi

9.5.1 Komponen struktur beton bertulang yang mengalami lentur harus direncanakan agar mempunyai kekakuan yang cukup untuk membatasi defleksi atau deformasi apapun yang dapat memperlemah kekuatan ataupun mengurangi kemampuan layan struktur pada beban kerja.

9.5.2 Konstruksi satu arah (non-prategang)

9.5.2.1 Tebal minimum yang ditentukan dalam Tabel 9.5(a) berlaku untuk konstruksi satu arah yang tidak menumpu atau tidak disatukan dengan partisi atau konstruksi lain yang mungkin akan rusak akibat lendutan yang besar, kecuali bila perhitungan lendutan menunjukkan bahwa ketebalan yang lebih kecil dapat digunakan tanpa menimbulkan pengaruh yang merugikan.

9.5.2.2 Bila lendutan harus dihitung, maka lendutan yang terjadi seketika sesudah bekerjanya beban harus dihitung dengan metoda atau formula standar untuk lendutan elastis, dengan memperhitungkan pengaruh retak dan tulangan terhadap kekakuan komponen struktur.

Tabel 9.5(a) Tebal minimum balok non-prategang atau pelat satu arah bila lendutan tidak dihitung

| Komponen struktur | Tebal minimum, <i>h</i> | | | |
|----------------------------------|---|--------------------|---------------------|------------|
| | Tertumpu sederhana | Satu ujung menerus | Kedua ujung menerus | Kantilever |
| | Komponen struktur tidak menumpu atau tidak dihubungkan dengan partisi atau konstruksi lainnya yang mungkin rusak oleh lendutan yang besar | | | |
| Pelat masif satu-arah | ℓ/20 | ℓ/24 | ℓ/28 | ℓ/10 |
| Balok atau pelat rusuk satu-arah | ℓ/16 | ℓ/18,5 | ℓ/21 | ℓ/8 |

CATATAN:
 Panjang bentang dalam mm.
 Nilai yang diberikan harus digunakan langsung untuk komponen struktur dengan beton normal dan tulangan tulangan Mutu 420 MPa. Untuk kondisi lain, nilai di atas harus dimodifikasikan sebagai berikut:
 (a) Untuk struktur beton ringan dengan berat jenis (*equilibrium density*), w_c , di antara 1440 sampai 1840 kg/m³, nilai tadi harus dikalikan dengan $(1,65 - 0,0003w_c)$ tetapi tidak kurang dari 1,09.
 (b) Untuk f_r selain 420 MPa, nilainya harus dikalikan dengan $(0,4 + f_r/700)$.

9.5.2.3 Bila nilai kekakuan tidak dihitung dengan cara analisis yang lebih mendetail dan teliti, maka besarnya lendutan seketika akibat pembebanan harus dihitung dengan menggunakan nilai modulus elastisitas beton E_c , sesuai dengan ketentuan pada 8.5.1 (untuk beton normal ataupun beton ringan) dan dengan momen inersia efektif, I_e , berikut, tapi tidak lebih besar dari I_g .

$$I_e = \left(\frac{M_{cr}}{M_a} \right)^3 I_g + \left[1 - \left(\frac{M_{cr}}{M_a} \right)^3 \right] I_{cr} \tag{9-8}$$

dimana

$$M_{cr} = \frac{f_r I_g}{y_t} \tag{9-9}$$

dan

$$f_r = 0,62 \lambda \sqrt{f'_c} \tag{9-10}$$

9.5.2.4 Untuk komponen struktur menerus, I_e boleh diambil sebagai nilai rata-rata yang diperoleh dari Pers. (9-8) untuk penampang-penampang dimana momen negatif dan positifnya kritis. Untuk komponen struktur prismatis, I_e boleh diambil sesuai dengan nilai yang diperoleh dari Pers. (9-8) untuk penampang di tengah bentang pada kondisi bentang sederhana dan bentang menerus, dan untuk penampang di daerah tumpuan pada struktur kantilever.

9.5.2.5 Bila tidak dihitung dengan cara yang lebih mendetail dan teliti, maka penambahan lendutan jangka panjang akibat rangkakan dan susut dari komponen struktur lentur (untuk beton normal ataupun beton ringan) harus dihitung dengan mengalikan lendutan seketika akibat beban tetap yang ditinjau, dengan faktor λ_Δ

$$\lambda_\Delta = \frac{\xi}{1 + 50 \rho'} \tag{9-11}$$

dimana ρ adalah nilai pada tengah bentang untuk balok sederhana dan balok menerus, dan nilai pada tumpuan untuk balok kantilever. Faktor tergantung waktu ξ untuk beban tetap boleh diasumsikan sama dengan:

| | |
|-------------------------|-----|
| 5 tahun atau lebih..... | 2,0 |
| 12 bulan..... | 1,4 |
| 6 bulan..... | 1,2 |
| 3 bulan..... | 1,0 |

9.5.2.6 Lentutan yang dihitung berdasarkan ketentuan dalam 9.5.2.2 hingga 9.5.2.5 tidak boleh melebihi batasan yang ditetapkan dalam Tabel 9.5(b).

9.5.3 Konstruksi dua arah (non-prategang)

9.5.3.1 Subpasal 9.5.3 harus mengendalikan tebal minimum pelat atau konstruksi dua arah lainnya yang didesain sesuai dengan ketentuan Pasal 13 dan memenuhi persyaratan dari 13.6.1.2. Tebal pelat tanpa balok interior yang membentang di antara tumpuan pada semua sisinya harus memenuhi salah satu ketentuan dari 9.5.3.2 atau 9.5.3.4. Tebal pelat dengan balok yang membentang di antara tumpuan pada semua sisinya harus memenuhi salah satu ketentuan dari 9.5.3.3 atau 9.5.3.4.

Tabel 9.5(b) Lentutan izin maksimum yang dihitung

| Jenis komponen struktur | Lentutan yang diperhitungkan | Batas lentutan |
|---|---|--------------------|
| Atap datar yang tidak menumpu atau tidak disatukan dengan komponen nonstruktural yang mungkin akan rusak oleh lentutan yang besar | Lentutan seketika akibat beban hidup L | $l/180^*$ |
| Lantai yang tidak menumpu atau tidak disatukan dengan komponen nonstruktural yang mungkin akan rusak oleh lentutan yang besar | Lentutan seketika akibat beban hidup L | $l/360$ |
| Jenis komponen struktur | Lentutan yang diperhitungkan | Batas lentutan |
| Konstruksi atap atau lantai yang menumpu atau disatukan dengan komponen nonstruktural yang mungkin akan rusak oleh lentutan yang besar | Bagian dari lentutan total yang terjadi setelah pemasangan komponen nonstruktural (jumlah dari lentutan jangka panjang, akibat semua beban tetap yang bekerja, dan lentutan seketika, akibat penambahan beban hidup) [†] | $l/480^{\ddagger}$ |
| Konstruksi atap atau lantai yang menumpu atau disatukan dengan komponen nonstruktural yang mungkin tidak akan rusak oleh lentutan yang besar. | | $l/240^{\S}$ |
| <p>*Batasan ini tidak dimaksudkan untuk mencegah kemungkinan penggenangan air. Kemungkinan penggenangan air harus diperiksa dengan melakukan perhitungan lentutan, termasuk lentutan tambahan akibat adanya penggenangan air tersebut, dan mempertimbangkan pengaruh jangka panjang dari beban yang selalu bekerja, lawan lendut (<i>camber</i>), toleransi konstruksi, dan keandalan sistem drainase.</p> <p>[†]Lentutan jangka panjang harus dihitung berdasarkan ketentuan 9.5.2.5 atau 9.5.4.3, tetapi boleh dikurangi dengan nilai lentutan yang terjadi sebelum penambahan komponen non-struktur. Besarnya nilai lentutan ini harus ditentukan berdasarkan data teknis yang dapat diterima berkenaan dengan karakteristik hubungan waktu dan lentutan dari komponen struktur yang serupa dengan komponen struktur yang ditinjau.</p> <p>[‡]Batas lentutan boleh dilampaui bila langkah pencegahan kerusakan terhadap komponen yang ditumpu atau yang disatukan telah dilakukan.</p> <p>[§]Batas lentutan tidak boleh lebih besar dari toleransi yang disediakan untuk komponen non-struktur. Batasan ini boleh dilampaui bila ada lawan lendut yang disediakan sedemikian hingga lentutan total dikurangi lawan lendut tidak melebihi batas lentutan yang ada.</p> | | |

9.5.3.2 Untuk pelat tanpa balok interior yang membentang di antara tumpuan dan mempunyai rasio bentang panjang terhadap bentang pendek yang tidak lebih dari 2, tebal minimumnya harus memenuhi ketentuan Tabel 9.5(c) dan tidak boleh kurang dari nilai berikut:

- (a) Tanpa panel drop (*drop panels*) seperti yang didefinisikan dalam 13.2.5.....125 mm
- (b) Dengan panel drop (*drop panels*) seperti yang didefinisikan dalam 13.2.5.....100 mm

Tabel 9.5(c) Tebal minimum pelat tanpa balok interior*

| Tegangan leleh, f_y MPa [†] | Tanpa penebalan [‡] | | | Dengan penebalan [‡] | | |
|--|------------------------------|-----------------------------------|----------------|-------------------------------|-----------------------------------|----------------|
| | Panel eksterior | | Panel interior | Panel eksterior | | Panel interior |
| | Tanpa balok pinggir | Dengan balok pinggir [§] | | Tanpa balok pinggir | Dengan balok pinggir [§] | |
| 280 | $\ell_n / 33$ | $\ell_n / 36$ | $\ell_n / 36$ | $\ell_n / 36$ | $\ell_n / 40$ | $\ell_n / 40$ |
| 420 | $\ell_n / 30$ | $\ell_n / 33$ | $\ell_n / 33$ | $\ell_n / 33$ | $\ell_n / 36$ | $\ell_n / 36$ |
| 520 | $\ell_n / 28$ | $\ell_n / 31$ | $\ell_n / 31$ | $\ell_n / 31$ | $\ell_n / 34$ | $\ell_n / 34$ |

^{*} Untuk konstruksi dua arah, ℓ_n adalah panjang bentang bersih dalam arah panjang, diukur muka ke muka tumpuan pada pelat tanpa balok dan muka ke muka balok atau tumpuan lainnya pada kasus yang lain.
[†] Untuk f_y , antara nilai yang diberikan dalam tabel, tebal minimum harus ditentukan dengan interpolasi linier.
[‡] Panel drop didefinisikan dalam 13.2.5.
[§] Pelat dengan balok di antara kolom kolomnya di sepanjang tepi eksterior. Nilai α_f untuk balok tepi tidak boleh kurang dari 0,8.

9.5.3.3 Untuk pelat dengan balok yang membentang di antara tumpuan pada semua sisinya, tebal minimumnya, h , harus memenuhi ketentuan sebagai berikut:

- (a) Untuk α_{fm} yang sama atau lebih kecil dari 0,2, harus menggunakan 9.5.3.2;
- (b) Untuk α_{fm} lebih besar dari 0,2 tapi tidak lebih dari 2,0, h tidak boleh kurang dari

$$h = \frac{\ell_n \left(0,8 + \frac{f_y}{1400} \right)}{36 + 5\beta (\alpha_{fm} - 0,2)} \tag{9-12}$$

dan tidak boleh kurang dari 125 mm;

- (c) Untuk α_{fm} lebih besar dari 2,0, ketebalan pelat minimum tidak boleh kurang dari:

$$h = \frac{\ell_n \left(0,8 + \frac{f_y}{1400} \right)}{36 + 9\beta} \tag{9-13}$$

dan tidak boleh kurang dari 90 mm;

- (d) Pada tepi yang tidak menerus, balok tepi harus mempunyai rasio kekakuan α_f tidak kurang dari 0,8 atau sebagai alternatif ketebalan minimum yang ditentukan Pers. (9-12) atau (9-13) harus dinaikan paling tidak 10 persen pada panel dengan tepi yang tidak menerus.

Bagian ℓ_n dalam (b) dan (c) adalah panjang bentang bersih dalam arah panjang diukur muka ke muka balok. Bagian β dalam (b) dan (c) adalah rasio bentang bersih dalam arah panjang terhadap pendek pelat.

9.5.3.4 Pelat dengan tebal kurang dari tebal minimum yang ditetapkan dalam 9.5.3.1, 9.5.3.2, dan 9.5.3.3 boleh digunakan bila dapat ditunjukkan dengan perhitungan bahwa lendutan yang terjadi tidak melebihi batas lendutan yang ditetapkan dalam Tabel 9.5(b).

Lendutan tersebut harus ditentukan dengan memperhitungkan pengaruh dari ukuran dan

bentuk panel, kondisi tumpuan, dan keadaan kekangan pada sisi panel. Modulus elastisitas beton, E_c , harus dihitung berdasarkan ketentuan 8.5.1. Momen inersia efektif, I_e , harus dihitung sesuai dengan Pers. (9-8); harga lain boleh dipakai bila perhitungan lendutan yang didapat dengan menggunakan harga tersebut mendekati hasil yang didapat dari pengujian yang menyeluruh dan lengkap. Lendutan jangka panjang tambahan harus dihitung berdasarkan ketentuan 9.5.2.5.

9.5.4 Konstruksi beton prategang

9.5.4.1 Untuk komponen struktur lentur yang didesain sesuai dengan Pasal 18, lendutan seketika harus dihitung dengan metoda atau formula umum untuk lendutan elastis, dan momen inersia penampang beton bruto, I_g , boleh digunakan untuk komponen struktur lentur Kelas U, seperti didefinisikan dalam 18.3.3.

9.5.4.2 Untuk komponen struktur lentur Kelas C dan Kelas T, seperti didefinisikan dalam 18.3.3, perhitungan lendutan harus didasarkan pada analisis penampang transformasi retak. Untuk komponen struktur tersebut diperbolehkan untuk mendasarkan perhitungannya pada hubungan momen-lendutan bilinear, atau momen inersia efektif, I_e , seperti didefinisikan oleh Pers. (9-8).

9.5.4.3 Lendutan jangka panjang tambahan dari komponen struktur beton prategang harus dihitung dengan memperhatikan pengaruh tegangan dalam beton dan baja akibat beban tetap dan termasuk pengaruh rangkai dan susut beton dan relaksasi baja.

9.5.4.4 Lendutan yang dihitung berdasarkan ketentuan 9.5.4.1 atau 9.5.4.2, dan 9.5.4.3 tidak boleh melebihi batas yang ditetapkan dalam Tabel 9.5(b).

9.5.5 Konstruksi komposit

9.5.5.1 Konstruksi yang ditopang

Bila selama waktu konstruksi suatu komponen struktur komposit lentur ditumpu sedemikian hingga setelah tumpuan sementara tadi dilepas, beban mati yang ada ditahan sepenuhnya oleh keseluruhan penampang komposit, maka untuk perhitungan lendutan, komponen struktur komposit tersebut boleh dianggap setara dengan komponen struktur monolit. Untuk komponen struktur non-prategang, bagian komponen struktur yang tertekan akan menentukan apakah nilai-nilai dalam Tabel 9.5(a) berlaku untuk beton berat normal atau ringan. Jika lendutan diperhitungkan, pengaruh kelengkungan/kurvatur akibat perbedaan susut komponen pracetak dan cor di tempat, dan pengaruh rangkai aksial dalam suatu komponen struktur beton prategang harus diperhitungkan.

9.5.5.2 Konstruksi yang tidak ditopang

Bila tebal komponen struktur lentur pracetak non-prategang memenuhi ketentuan Tabel 9.5(a), maka tidak perlu dilakukan perhitungan lendutan. Bila tebal komponen struktur komposit non-prategang memenuhi ketentuan Tabel 9.5(a), maka lendutan yang terjadi setelah komponen struktur menjadi komposit tidak perlu dihitung, tetapi lendutan jangka panjang pada komponen struktur pracetak akibat besar dan lamanya beban yang bekerja sebelum aksi komposit terjadi harus ditinjau.

9.5.5.3 Lendutan yang dihitung berdasarkan ketentuan 9.5.5.1 atau 9.5.5.2 tidak boleh melampaui batas yang ditentukan dalam Tabel 9.5(b).

10 Beban lentur dan aksial

10.1 Lingkup

Ketentuan dalam Pasal 10 berlaku untuk desain komponen struktur terhadap beban lentur atau aksial atau kombinasi dari beban lentur dan aksial.

10.2 Asumsi desain

10.2.1 Desain kekuatan komponen struktur untuk beban lentur dan aksial didasarkan pada asumsi yang diberikan dalam 10.2.2 hingga 10.2.7, dan pada pemenuhan kondisi keseimbangan dan kompatibilitas regangan yang sesuai.

10.2.2 Regangan pada tulangan dan beton harus diasumsikan berbanding lurus dengan jarak dari sumbu netral, kecuali, untuk balok tinggi seperti yang didefinisikan dalam 10.7.1, analisis yang memperhitungkan distribusi regangan nonlinier harus digunakan. Alternatifnya, diizinkan untuk menggunakan model strat dan pengikat. Lihat 10.7, 11.7, dan Lampiran A.

10.2.3 Regangan maksimum yang dapat dimanfaatkan pada serat tekan beton terluar harus diasumsikan sama dengan 0,003.

10.2.4 Tegangan pada tulangan yang nilainya lebih kecil daripada kekuatan leleh f_y harus diambil sebesar E_s dikalikan regangan baja. Untuk regangan yang nilainya lebih besar dari regangan leleh yang berhubungan dengan f_y , tegangan pada tulangan harus diambil sama dengan f_y .

10.2.5 Dalam perhitungan aksial dan lentur beton bertulang, kekuatan tarik beton harus diabaikan, kecuali bila ketentuan 18.4 dipenuhi.

10.2.6 Hubungan antara distribusi tegangan tekan beton dan regangan beton boleh diasumsikan berbentuk persegi, trapesium, parabola, atau bentuk lainnya yang menghasilkan perkiraan kekuatan yang cukup baik bila dibandingkan dengan hasil pengujian tekan.

10.2.7 Ketentuan 10.2.6 dapat dipenuhi oleh suatu distribusi tegangan beton persegi ekuivalen yang didefinisikan sebagai berikut:

10.2.7.1 Tegangan beton sebesar $0,85f'_c$ diasumsikan terdistribusi secara merata pada daerah tekan ekuivalen yang dibatasi oleh tepi penampang dan suatu garis lurus yang sejajar dengan sumbu netral sejarak $a = \beta_1 c$ dari serat dengan regangan tekan maksimum.

10.2.7.2 Jarak dari serat dengan regangan maksimum ke sumbu netral, c , harus diukur dalam arah tegak lurus terhadap sumbu netral.

10.2.7.3 Untuk f'_c antara 17 dan 28 MPa, β_1 harus diambil sebesar 0,85. Untuk f'_c diatas 28 MPa, β_1 harus direduksi sebesar 0,05 untuk setiap kelebihan kekuatan sebesar 7 MPa di atas 28 MPa, tetapi β_1 tidak boleh diambil kurang dari 0,65.

10.3 Prinsip dan persyaratan umum

10.3.1 Desain penampang yang dibebani lentur atau aksial, atau kombinasi beban lentur dan aksial, harus didasarkan atas kompatibilitas tegangan dan regangan dengan menggunakan asumsi dalam 10.2.

10.3.2 Kondisi regangan seimbang terjadi pada penampang ketika tulangan tarik mencapai regangan yang berhubungan dengan tegangan leleh f_y pada saat yang bersamaan dengan tercapainya regangan batas 0,003 pada bagian beton yang tertekan.

10.3.3 Penampang adalah terkendali tekan jika regangan tarik neto dalam baja tarik terjauh, ε_t , sama dengan atau kurang dari batas regangan terkontrol tarik bila beton tekan mencapai batas regangan asumsi sebesar 0,003. Batas regangan terkendali tekan adalah regangan tarik neto dalam tulangan pada kondisi regangan seimbang. Untuk tulangan Mutu 420 MPa, dan untuk semua tulangan prategang, diizinkan untuk menetapkan batas regangan terkendali tekan sama dengan 0,002.

10.3.4 Penampang adalah terkendali tarik jika regangan tarik neto dalam baja tarik terjauh, ε_t , sama dengan atau lebih besar dari 0,005 bila beton tekan mencapai batas regangan asumsi sebesar 0,003. Penampang dengan ε_t antara batas regangan terkendali tekan dan 0,005 membentuk daerah transisi antara penampang terkendali tekan dan terkendali tarik.

10.3.5 Untuk komponen struktur lentur non-prategang dan komponen struktur non-prategang dengan beban tekan aksial terfaktor kurang dari $0,10f'_cA_g$, ε_t pada kekuatan nominal tidak boleh kurang dari 0,004.

10.3.5.1 Pemakaian tulangan tekan diizinkan terkait dengan tulangan tarik tambahan untuk meningkatkan kekuatan komponen struktur lentur.

10.3.6 Desain beban aksial ϕP_n dari komponen struktur tekan tidak boleh lebih besar dari $\phi P_{n,max}$, yang dihitung dengan Pers. (10-1) atau (10-2).

10.3.6.1 Untuk komponen struktur non-prategang dengan tulangan spiral yang memenuhi 7.10.4 atau komponen struktur komposit yang memenuhi 10.13:

$$\phi P_{n(max)} = 0,85\phi \left[0,85f'_c (A_g - A_{st}) + f_y A_{st} \right] \quad (10-1)$$

10.3.6.2 Untuk komponen struktur non-prategang dengan tulangan pengikat yang memenuhi 7.10.5:

$$\phi P_{n(max)} = 0,80\phi \left[0,85f'_c (A_g - A_{st}) + f_y A_{st} \right] \quad (10-2)$$

10.3.6.3 Untuk komponen struktur prategang, kekuatan aksial desain, ϕP_n , tidak boleh diambil lebih besar dari 0,85 (untuk komponen struktur dengan tulangan spiral) atau 0,80 (untuk komponen struktur dengan tulangan pengikat) dari kekuatan aksial desain pada eksentrisitas nol ϕP_o .

10.3.7 Komponen struktur yang dibebani aksial tekan harus didesain terhadap momen maksimum yang mungkin menyertai beban aksial. Beban aksial terfaktor P_u dengan eksentrisitas yang ada tidak boleh melampaui nilai yang diberikan dalam 10.3.6. Momen terfaktor maksimum M_u harus diperbesar untuk memperhitungkan pengaruh kelangsingan sesuai dengan 10.10.

10.4 Jarak antara tumpuan lateral komponen struktur lentur

10.4.1 Spasi tumpuan lateral untuk balok tidak boleh melebihi 50 kali lebar terkecil b dari sayap atau muka yang tertekan.

10.4.2 Pengaruh eksentrisitas lateral dari beban harus diperhitungkan dalam menentukan spasi tumpuan lateral.

10.5 Tulangan minimum pada komponen struktur lentur

10.5.1 Pada setiap penampang komponen struktur lentur dimana tulangan tarik diperlukan oleh analisis, kecuali seperti yang disediakan dalam 10.5.2, 10.5.3, dan 10.5.4, A_s yang tersedia tidak boleh kurang dari nilai yang diberikan oleh

$$A_{s,\min} = \frac{0,25\sqrt{f'_c}}{f_y} b_w d \quad (10-3)$$

dan tidak lebih kecil dari $1,4b_w d/f_y$.

10.5.2 Untuk komponen struktur statis tertentu dengan sayap (*flange*) dalam kondisi tarik, $A_{s,\min}$ tidak boleh kurang dari nilai yang diberikan oleh Pers. (10-3), kecuali bahwa b_w diganti oleh salah satu $2b_w$ atau lebar sayap (*flange*), yang mana yang lebih kecil.

10.5.3 Persyaratan 10.5.1 dan 10.5.2 tidak perlu diterapkan jika, pada setiap penampang, A_s yang disediakan paling tidak sepertiga lebih besar dari yang disyaratkan oleh analisis. Perkecualian ini memberikan tulangan tambahan yang cukup pada komponen struktur yang besar dimana jumlah disyaratkan oleh 10.5.1 dan 10.5.2 akan menjadi berlebihan (sebagian Penjelasan disertakan lihat Daftar Deviasi).

10.5.4 Untuk slab dan fondasi tapak (*footing*) struktural dengan tebal seragam, $A_{s,\min}$ dalam arah bentang harus sama seperti yang disyaratkan oleh 7.12.2.1. Spasi maksimum antar tulangan tersebut tidak boleh melebihi nilai terkecil dari tiga kali tebal slab, atau 450 mm.

10.6 Distribusi tulangan lentur pada balok dan slab satu arah

10.6.1 Bagian ini memuat aturan untuk mendistribusikan tulangan lentur dengan tujuan mengendalikan retak lentur pada balok dan pada slab satu arah (slab yang diberi tulangan untuk menahan tegangan lentur hanya dalam satu arah).

10.6.2 Distribusi tulangan lentur pada slab dua arah harus mengikuti ketentuan 13.3.

10.6.3 Tulangan tarik lentur harus didistribusikan dengan baik dalam daerah tarik lentur maksimum dari suatu penampang komponen struktur sebagaimana yang ditentukan dalam 10.6.4.

10.6.4 Spasi tulangan terdekat ke muka tarik, s , tidak boleh melebihi yang diberikan oleh

$$s = 380 \left(\frac{280}{f_s} \right) - 2.5c_c \quad (10-4)$$

tetapi tidak lebih besar dari $300(280/f_s)$, dimana c_c adalah jarak terkecil dari permukaan tulangan atau baja prategang ke muka tarik. Jika terdapat hanya satu batang tulangan atau kawat yang terdekat ke muka tarik terjauh, s yang dipakai dalam Pers. (10-4) adalah lebar muka tarik yang terjauh.

Tegangan tulangan f_s yang dihitung yang terdekat ke muka tarik pada saat beban layan harus dihitung berdasarkan pada momen tak terfaktor. Tegangan tulangan f_s boleh diambil sebesar $2/3f_y$.

10.6.5 Ketentuan 10.6.4 pada dasarnya kurang memadai untuk struktur yang terkena paparan lingkungan yang merusak atau untuk struktur yang didesain kedap air. Untuk struktur ini, diperlukan langkah pengkajian dan pencegahan khusus.

10.6.6 Bila sayap konstruksi balok-T mengalami tarik, sebagian tulangan tarik lentur harus didistribusikan ke seluruh lebar efektif sayap seperti yang didefinisikan pada 8.12, atau ke suatu lebar yang sama dengan seper sepuluh bentang, diambil nilai yang lebih kecil. Bila lebar efektif sayap melebihi seper sepuluh bentang, maka harus disediakan beberapa tulangan longitudinal tambahan pada bagian luar sayap.

10.6.7 Bila tinggi balok h atau jois melebihi 400 mm, tulangan kulit longitudinal harus didistribusikan merata sepanjang kedua muka sisi komponen struktur. Tulangan kulit harus menerus untuk jarak $h/2$ dari muka tarik. Spasi s harus disediakan dalam 10.6.4, dimana c_c adalah jarak terkecil dari permukaan tulangan kulit atau baja prategang ke muka sisinya. Dalam perhitungan kekuatan diperbolehkan menyertakan tulangan tersebut jika analisis kompatibilitas regangan dibuat untuk menentukan tegangan dalam batang atau kawat individu.

10.7 Balok tinggi

10.7.1 Balok tinggi adalah komponen struktur yang dibebani pada salah satu mukanya dan ditumpu pada muka yang berlawanan sehingga strat tekan dapat membentuk di antara beban dan tumpuan, dan mempunyai salah satu antara:

- (a) bentang bersih, l_n , sama dengan atau kurang dari empat kali tinggi komponen struktur keseluruhan h ; atau
- (b) daerah dengan beban terpusat dalam jarak $2h$ dari muka tumpuan.

Balok tinggi harus didesain dengan memperhitungkan salah satu antara distribusi regangan nonlinier, atau dengan Lampiran A. (Lihat juga 11.7.1 dan 12.10.6).

10.7.2 Balok tinggi harus memenuhi persyaratan dari 11.7.

10.7.3 Luas minimum tulangan tarik lentur, $A_{s,min}$, harus memenuhi 10.5.

10.8 Dimensi desain untuk komponen struktur tekan

10.8.1 Komponen struktur tekan terisolir dengan spiral jamak

Batas luar penampang efektif dari suatu komponen struktur tekan terisolir dengan dua atau lebih spiral yang saling berkaitan harus diambil pada suatu jarak di luar batas terluar dari spiral sejauh tebal selimut beton minimum yang ditentukan dalam 7.7.

10.8.2 Komponen struktur tekan yang dibangun monolit dengan dinding

Batas luar penampang efektif dari suatu komponen struktur tekan dengan tulangan spiral atau sengkang pengikat yang dibuat monolit dengan suatu dinding atau pilar beton tidak boleh diambil lebih dari 40 mm di luar batas tulangan spiral atau sengkang pengikat.

10.8.3 Komponen struktur tekan bulat ekuivalen

Sebagai alternatif penggunaan luas bruto penuh untuk desain komponen struktur tekan dengan penampang bujursangkar, oktagon, atau bentuk lainnya, maka diizinkan untuk menggunakan penampang bulat dengan diameter yang sama dengan dimensi lateral terkecil bentuk penampang sesungguhnya. Luas bruto yang diperhitungkan, persentase tulangan perlu, dan kekuatan desain harus didasarkan pada penampang bulat tersebut.

10.8.4 Batasan penampang

Untuk komponen struktur tekan dengan penampang lebih besar dari yang diperlukan oleh peninjauan pembebanan, maka diizinkan mendasarkan tulangan minimum dan kekuatan pada luas efektif tereduksi A_g tidak kurang dari setengah luas total. Ketentuan ini berlaku untuk rangka momen khusus atau dinding struktur khusus didesain sesuai dengan Pasal 21.

10.9 Batasan untuk tulangan komponen struktur tekan

10.9.1 Luas tulangan longitudinal, A_{st} , untuk komponen struktur tekan non-komposit tidak boleh kurang dari $0,01A_g$ atau lebih dari $0,08A_g$.

10.9.2 Jumlah minimum batang tulangan longitudinal pada komponen struktur tekan adalah 4 untuk batang tulangan di dalam sengkang pengikat segi empat atau lingkaran, 3 untuk batang tulangan di dalam sengkang pengikat segi tiga, dan 6 untuk batang tulangan yang dilingkupi oleh spiral yang memenuhi 10.9.3.

10.9.3 Rasio volume tulangan spiral, ρ_s , tidak boleh kurang dari nilai yang diberikan oleh

$$\rho_s = 0,45 \left(\frac{A_g}{A_{ch}} - 1 \right) \frac{f'_c}{f_{yt}} \quad (10-5)$$

dimana nilai f_{yt} yang digunakan dalam Pers. (10-5) tidak boleh melebihi 700 MPa. Untuk f_{yt} lebih besar dari 420 MPa, sambungan lewatan menurut 7.10.4.5(a) tidak boleh digunakan.

10.10 Pengaruh kelangsingan pada komponen struktur tekan

10.10.1 Pengaruh kelangsingan boleh diabaikan dalam kasus-kasus berikut:

(a) untuk komponen struktur tekan yang tidak di-breising (*braced*) terhadap goyangan menyamping:

$$\frac{kl_u}{r} \leq 22 \quad (10.6)$$

(b) untuk komponen struktur tekan yang di-breising (*braced*) terhadap goyangan menyamping:

$$\frac{kl_u}{r} \leq 34 - 12(M_1/M_2) \leq 40 \quad (10.7)$$

dimana M_1/M_2 adalah positif jika kolom dibengkokkan dalam kurvatur tunggal, dan negatif jika komponen struktur dibengkokkan dalam kurvatur ganda.

Diizinkan untuk memperhitungkan komponen struktur tekan yang di-breising (*braced*) terhadap goyangan menyamping bila elemen breising (*bracing*) mempunyai kekakuan total, pergerakan lateral tahanan dari tingkat tersebut, sebesar paling sedikit 12 kali kekakuan bruto kolom dalam suatu tingkat.

10.10.1.1 Panjang komponen struktur tekan yang tidak tertumpu, ℓ_u , harus diambil sebagai jarak bersih antara slab lantai, balok, atau komponen struktur lainnya yang mampu menyediakan tumpuan lateral dalam arah yang ditinjau. Bila kapital (*capitals*) kolom atau haun (*haunches*) ada, ℓ_u , harus diukur ke ujung bawah yang terjauh dari kapital (*capital*) atau haun dalam bidang yang ditinjau.

10.10.1.2 Radius girasi, r , boleh diambil sama dengan 0,30 kali dimensi keseluruhan dalam arah stabilitas yang ditinjau untuk komponen struktur tekan persegi dan 0,25 kali diameter untuk komponen struktur tekan bulat. Untuk bentuk penampang lainnya, r boleh dihitung untuk penampang beton bruto.

10.10.2 Bila pengaruh kelangsingan tidak diabaikan seperti yang diizinkan oleh 10.10.1, desain komponen struktur tekan, balok pengekang, dan komponen struktur penumpu lainnya harus didasarkan pada gaya dan momen terfaktor dari analisis orde kedua yang memenuhi 10.10.3, 10.10.4, atau 10.10.5. Komponen struktur ini harus juga memenuhi 10.10.2.1 dan 10.10.2.2. Dimensi setiap penampang komponen struktur yang digunakan dalam analisis harus berada dalam 10 persen dimensi komponen struktur yang ditunjukkan pada dokumen kontrak atau analisisnya harus diulang.

10.10.2.1 Momen total termasuk pengaruh orde kedua dalam komponen struktur tekan, balok pengekang, atau komponen lainnya tidak boleh melebihi 1,4 kali momen akibat pengaruh orde pertama.

10.10.2.2 Pengaruh orde kedua harus diperhitungkan pada seluruh panjang komponen struktur tekan. Pengaruh ini boleh diperhitungkan menggunakan prosedur pembesaran momen yang dibahas secara garis besar dalam 10.10.6.

10.10.3 Analisis orde kedua non-linier

Analisis orde kedua harus memperhitungkan ke-non-linieran bahan, kurvatur komponen struktur dan simpangan lateral, jangka waktu pembebanan, susut dan rangkai, dan interaksi dengan fondasi penumpu. Prosedur analisis harus ditunjukkan dalam hasil prediksi kekuatan yang sangat sesuai dengan hasil uji tekan kolom pada struktur beton bertulang statis tak tentu.

10.10.4 Analisis orde kedua elastis

Analisa orde kedua elastis harus meninjau properti penampang yang ditetapkan yang memperhitungkan pengaruh beban aksial, keberadaan daerah retak pada seluruh panjang komponen struktur, dan pengaruh jangka waktu pembebanan.

10.10.4.1 Properti berikut boleh digunakan untuk komponen struktur dalam suatu struktur:

- (a) Modulus elastisitas E_c dari 8.5.1
- (b) Momen inersia, I
 - Komponen struktur tekan:
 - Kolom $0,70I_g$
 - Dinding—Tak retak $0,70I_g$
 - Retak $0,35I_g$
 - Komponen struktur lentur:
 - Balok $0,35I_g$
 - Pelat datar (*flat plates*) dan slab datar (*flat slabs*) $0,25I_g$
- (c) Luas $1,0A_g$

Sebagai alternatif, momen inersia komponen struktur tekan dan lentur, I , boleh dihitung sebagai berikut:

Komponen struktur tekan:

$$I = \left(0,80 + 25 \frac{A_{st}}{A_g} \right) \left(1 - \frac{M_u}{P_u h} - 0,5 \frac{P_u}{P_o} \right) I_g \leq 0,875 I_g \tag{10-8}$$

dimana P_u dan M_u harus ditentukan dari kombinasi beban tertentu yang ditinjau, atau kombinasi P_u dan M_u yang ditentukan dengan nilai I yang terkecil. I tidak perlu diambil lebih kecil dari $0,35I_g$.

Komponen lentur:

$$I = \left(0,10 + 25 \rho \right) \left(1,2 - 0,2 \frac{b_w}{d} \right) I_g \leq 0,5 I_g \tag{10-9}$$

Untuk komponen struktur lentur menerus, I boleh diambil sebagai rata-rata nilai yang diperoleh dari Pers. (10-9) untuk penampang momen positif dan negatif kritis. I tidak perlu diambil kurang dari $0,25I_g$.

Dimensi penampang dan rasio tulangan yang digunakan dalam formula di atas harus berada dalam 10 persen dimensi dan rasio tulangan yang ditunjukkan pada dokumen kontrak atau evaluasi kekakuannya harus diulang.

10.10.4.2 Bila beban lateral tetap ada, I untuk komponen struktur tekan harus dibagi dengan $(1 + \beta_{ds})$. Bagian β_{ds} harus diambil sebagai rasio maksimum geser tetap terfaktor maksimum pada suatu tingkat terhadap geser terfaktor maksimum pada tingkat tersebut dihubungkan dengan kombinasi beban yang sama, tetapi tidak boleh diambil lebih besar dari 1,0.

10.10.5 Prosedur pembesaran momen

Kolom dan tingkat pada struktur harus ditetapkan sebagai kolom atau tingkat tidak bergoyang atau bergoyang. Desain kolom pada rangka atau tingkat tak bergoyang harus didasarkan pada 10.10.6. Desain kolom pada rangka atau tingkat bergoyang harus didasarkan pada 10.10.7.

10.10.5.1 Kolom suatu struktur boleh dianggap tak bergoyang bila pembesaran momen-momen ujung kolom akibat pengaruh orde kedua tidak melebihi 5 persen dari momen-momen ujung orde pertama.

10.10.5.2 Suatu tingkat pada struktur boleh dianggap tidak bergoyang bila:

$$Q = \frac{\Sigma P_u \Delta_o}{V_{us} \ell_c} \leq 0,05 \quad (10-10)$$

dimana ΣP_u dan V_{us} masing-masing adalah beban vertikal terfaktor total dan gaya geser tingkat horisontal pada tingkat yang dievaluasi, dan Δ_o adalah defleksi lateral relatif orde pertama antara tepi atas dan bawah tingkat tersebut akibat V_{us} .

10.10.6 Prosedur pembesaran momen — Tidak bergoyang

Komponen struktur tekan harus didesain untuk gaya aksial terfaktor P_u dan momen terfaktor yang diperbesar untuk pengaruh kurvatur komponen struktur M_c dimana

$$M_c = \delta_{ns} M_2 \quad (10-11)$$

dimana

$$\delta_{ns} = \frac{C_m}{1 - \frac{P_u}{0,75P_c}} \geq 1,0 \quad (10-12)$$

$$P_c = \frac{\pi^2 EI}{(k \ell_u)^2} \quad (10-13)$$

10.10.6.1 EI boleh diambil sebesar

$$EI = \frac{(0,2E_c I_g + E_s I_{se})}{1 + \beta_{dns}} \quad (10-14)$$

atau

$$EI = \frac{0,4E_c I_g}{1 + \beta_{dns}} \quad (10-15)$$

Sebagai alternatif, EI boleh dihitung menggunakan nilai I dari Pers. (12-8) dibagi dengan $(1 + \beta_{dns})$.

10.10.6.2 Bagian β_{dns} harus diambil sebagai rasio beban tetap aksial terfaktor maksimum yang dikaitkan dengan kombinasi beban yang sama, tetapi tidak boleh lebih besar dari 1,0.

10.10.6.3 Faktor panjang efektif, k , boleh diambil sebesar 1,0.

10.10.6.4 Untuk komponen struktur tanpa beban transversal di antara tumpuannya, C_m harus diambil sebesar

$$C_m = 0,6 + 0,4 \frac{M_1}{M_2} \quad (10-16)$$

dimana M_1/M_2 adalah positif jika kolom dibengkokkan dalam kurvatur tunggal, dan negatif jika komponen struktur dibengkokkan dalam kurvatur ganda. Untuk komponen struktur dengan beban transversal di antara tumpuannya, C_m harus diambil sebesar 1,0.

10.10.6.5 Momen terfaktor, M_2 , dalam Pers. (10-11) tidak boleh diambil lebih kecil dari

$$M_{2,min} = P_u (15,24 + 0,03h) \quad (10-17)$$

terhadap setiap sumbu secara terpisah, dimana 15,24 dan h adalah dalam mm. Untuk komponen struktur dimana $M_{2,min}$ melampaui M_2 , nilai C_m dalam Pers. (10-16) harus diambil apakah sama dengan 1,0, atau harus didasarkan pada rasio momen ujung yang dihitung, M_1/M_2 .

10.10.7 Prosedur perbesaran momen-portal bergoyang

Momen M_1 dan M_2 di ujung komponen struktur individu harus diambil sebesar

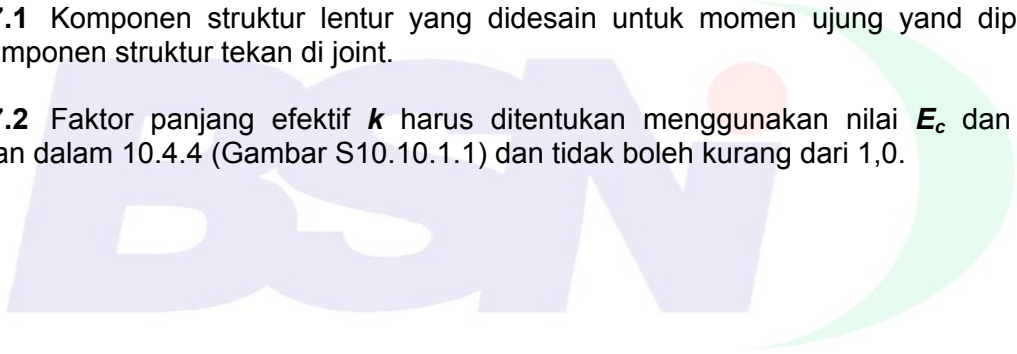
$$M_1 = M_{1ns} + \delta_s M_{1s} \quad (10-18)$$

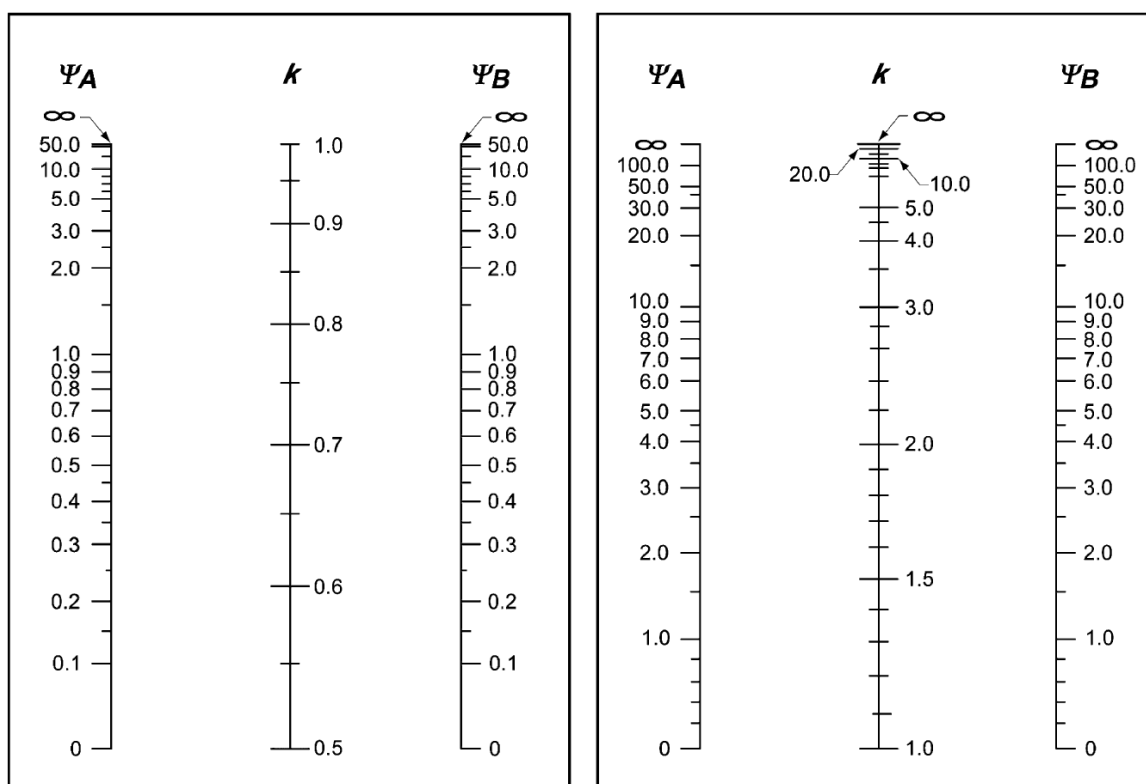
$$M_2 = M_{2ns} + \delta_s M_{2s} \quad (10-19)$$

dimana δ_s dihitung menurut 10.10.7.3 atau 10.10.7.4.

10.10.7.1 Komponen struktur lentur yang didesain untuk momen ujung yang diperbesar total komponen struktur tekan di joint.

10.10.7.2 Faktor panjang efektif k harus ditentukan menggunakan nilai E_c dan I yang diberikan dalam 10.4.4 (Gambar S10.10.1.1) dan tidak boleh kurang dari 1,0.





(a)
Rangka tidak bergoyang

(b)
Rangka bergoyang

- Ψ = adalah rasio $\Sigma(EI\ell_c)$ komponen struktur tekan terhadap $\Sigma(EI\ell)$ komponen struktur lentur dalam suatu bidang di salah satu ujung komponen struktur tekan
- ℓ = panjang bentang komponen struktur lentur yang diukur pusat ke pusat pertemuan (*joint*)

Gambar S10.10.1.1 - Faktor panjang efektif k

10.10.7.3 Pembesar momen δ_s boleh dihitung sebagai

$$\delta_s = \frac{1}{1-Q} \geq 1 \quad (10-20)$$

Jika δ_s dihitung dengan Pers. (10-20) melebihi 1,5, δ_s boleh dihitung menggunakan analisis elastis orde kedua atau 10.10.7.4.

10.10.7.4 Alternatifnya, δ_s boleh dihitung sebagai

$$\delta_s = \frac{1}{1 - \frac{\Sigma P_u}{0,75 \Sigma P_c}} \geq 1 \quad (10-21)$$

dimana ΣP_u adalah jumlah semua beban vertikal terfaktor pada suatu tingkat dan ΣP_c adalah jumlah untuk semua kolom penahan goyangan pada suatu tingkat. P_c dihitung menggunakan Pers. (10-13) dengan k ditentukan dari 10.10.7.2 dan EI dari 10.10.6.1, dimana β_{ds} harus disubstitusikan untuk β_{dns} .

10.11 Komponen struktur terbebani aksial yang menumpu sistem slab

Komponen struktur terbebani aksial yang menumpu sistem slab yang termasuk dalam ruang lingkup 15.1 harus didesain seperti yang diberikan dalam Pasal 10 dan sesuai dengan persyaratan tambahan Pasal 13.

10.12 Penyaluran beban kolom melalui sistem lantai

Jika f'_c kolom lebih besar dari 1,4 kali f'_c sistem lantai, maka penyaluran beban melalui sistem lantai tersebut harus diberikan oleh 10.12.1, 10.12.2, atau 10.12.3.

10.12.1 Beton dengan kekuatan yang ditetapkan untuk kolom harus dicor pada lantai di lokasi kolom. Permukaan atas beton kolom harus menerus sejauh 600 mm ke dalam slab dari muka kolom. Beton kolom harus menyatu dengan baik dengan beton lantai, dan harus dicor sesuai dengan 6.4.6 dan 6.4.7.

10.12.2 Kekuatan kolom yang menembus sistem lantai harus didasarkan pada nilai kekuatan beton yang lebih rendah dengan pasak vertikal dan spiral seperti yang disyaratkan.

10.12.3 Untuk kolom yang ditumpu secara lateral pada empat sisinya oleh balok-balok dengan tinggi yang kira-kira sama atau oleh slab, kekuatan kolom boleh didasarkan pada kekuatan beton yang diasumsikan pada joint kolom sama dengan 75 persen kekuatan beton kolom ditambah 35 persen kekuatan beton lantai. Dalam penerapan 10.12.3, rasio kekuatan beton kolom terhadap kekuatan beton slab tidak boleh diambil lebih besar dari 2,5 untuk desain.

10.13 Komponen struktur tekan komposit

10.13.1 Komponen struktur tekan komposit mencakup semua komponen struktur tersebut yang bertulangan longitudinal dengan profil baja struktur, pipa, atau tabung dengan atau tanpa batang tulangan longitudinal.

10.13.2 Kekuatan komponen struktur komposit harus dihitung untuk kondisi batas yang sama yang sesuai dengan komponen struktur beton bertulang biasa.

10.13.3 Semua kekuatan beban aksial yang ditetapkan untuk beton komponen struktur komposit harus disalurkan ke beton oleh komponen struktur atau brakit (*brackets*) yang menumpu langsung pada beton komponen struktur komposit.

10.13.4 Semua kekuatan beban aksial yang tidak ditetapkan untuk beton komponen struktur komposit harus disalurkan dengan sambungan langsung ke profil baja struktur, pipa, atau tabung.

10.13.5 Untuk evaluasi pengaruh kelangsingan, radius girasi, r , penampang komposit tidak boleh lebih besar dari nilai yang diberikan oleh

$$r = \sqrt{\frac{(E_c I_g / 5) + E_s I_{sx}}{(E_c A_g / 5) + E_s A_{sx}}} \quad (10-22)$$

dan, sebagai alternatif untuk perhitungan yang lebih akurat, EI dalam Pers. (10-13) harus diambil apakah sesuai Pers. (10-14) atau

$$EI = \frac{(E_c I_g / 5)}{1 + \beta_{dns}} + E_s I_{sx} \quad (10-23)$$

10.13.6 Inti beton berselubung baja struktural

10.13.6.1 Untuk komponen struktur komposit dengan inti beton yang diselubungi oleh baja struktural, tebal selubung baja tidak boleh kurang dari

$$b \sqrt{\frac{f_y}{3E_s}} \text{ untuk tiap muka dengan lebar } b$$

ataupun

$$h \sqrt{\frac{f_y}{8E_s}} \text{ untuk penampang bulat berdiameter } h$$

10.13.6.2 Batang tulangan longitudinal yang berada dalam inti beton berselubung diizinkan untuk digunakan dalam menghitung A_{sx} dan I_{sx} .

10.13.7 Tulangan spiral mengelilingi inti baja struktural

Komponen struktur komposit dengan beton bertulangan spiral mengelilingi inti baja struktur harus memenuhi 10.13.7.1 sampai 10.13.7.4.

10.13.7.1 Kekuatan leleh desain inti baja struktur haruslah kekuatan leleh minimum yang disyaratkan untuk mutu baja struktur yang digunakan tetapi tidak melebihi 350 MPa.

10.13.7.2 Tulangan spiral harus memenuhi 10.9.3.

10.13.7.3 Batang tulangan longitudinal yang berada dalam spiral tidak boleh kurang dari 0,01 ataupun lebih dari 0,08 kali luas neto penampang beton.

10.13.7.4 Batang tulangan longitudinal yang berada dalam spiral boleh diperhitungkan dalam menentukan A_t dan I_t .

10.13.8 Tulangan pengikat mengelilingi inti beton struktur

Komponen struktur komposit dengan beton berpengikat transversal mengelilingi inti baja struktur harus memenuhi 10.13.8.1 sampai 10.13.8.7.

10.13.8.1 Kekuatan leleh desain inti baja struktur haruslah kekuatan leleh minimum yang disyaratkan untuk mutu baja struktur yang digunakan tetapi tidak boleh melebihi 350 MPa.

10.13.8.2 Pengikat transversal harus menerus sepenuhnya mengelilingi inti baja struktur.

10.13.8.3 Pengikat transversal harus mempunyai diameter tidak kurang dari 0,02 kali dimensi sisi terbesar komponen struktur komposit, kecuali pengikat tersebut tidak boleh lebih kecil dari diameter 10 mm dan tidak perlu lebih besar dari diameter 16 mm. Jaring kawat las dengan luas ekuivalen boleh digunakan.

10.13.8.4 Spasi vertikal pengikat transversal tidak boleh melebihi 16 diameter batang tulangan longitudinal, 48 diameter batang tulangan pengikat, atau 0,5 kali dimensi sisi terkecil komponen struktur komposit.

10.13.8.5 Batang tulangan longitudinal yang berada dalam pengikat tidak boleh kurang dari 0,01 ataupun lebih dari 0,08 kali luas neto penampang beton.

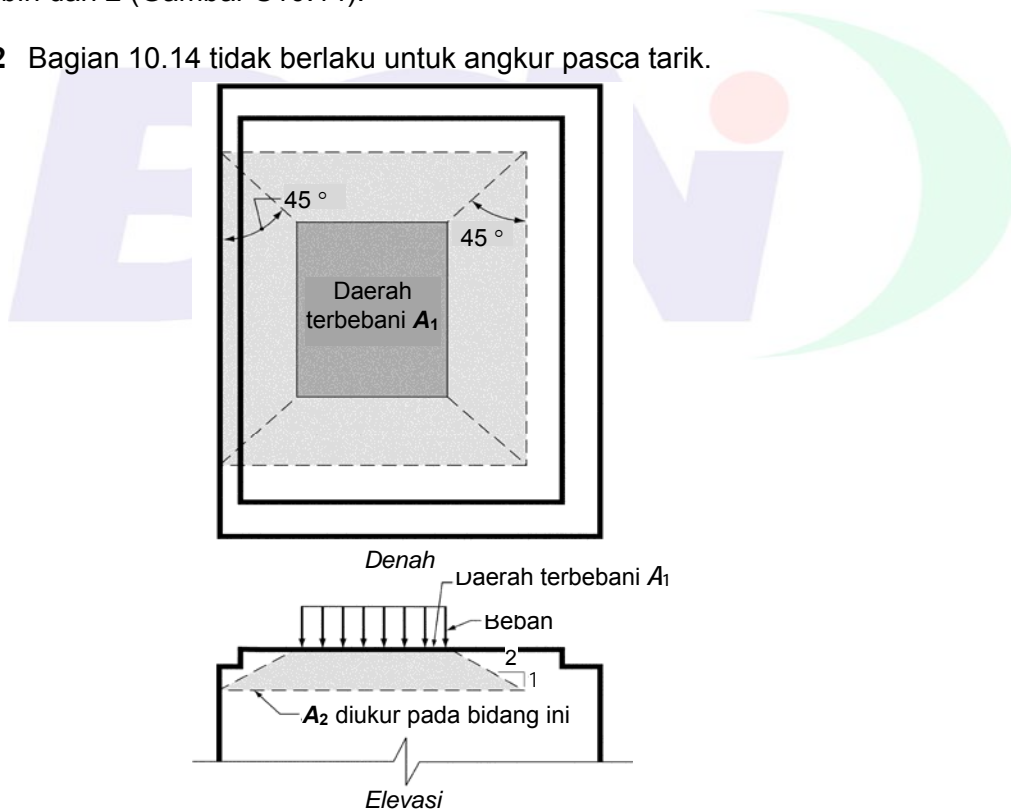
10.13.8.6 Sebuah batang tulangan longitudinal harus ditempatkan di setiap sudut penampang persegi, dengan batang tulangan lainnya dipasang dengan spasi tidak lebih jauh dari setengah dimensi sisi terkecil komponen struktur komposit.

10.13.8.7 Batang tulangan longitudinal yang berada dalam daerah pengikat diizinkan untuk digunakan dalam menghitung A_{sx} dan I_{sx} .

10.14 Kekuatan tumpu

10.14.1 Kekuatan tumpu desain beton tidak boleh melebihi $\phi(0,85f'_cA_1)$, kecuali bila permukaan penumpunya lebih lebar dari luas yang dibebani pada semua sisinya, kemudian kekuatan tumpu desain luas yang dibebani boleh dikalikan dengan $\sqrt{A_2/A_1}$ tetapi dengan tidak lebih dari 2 (Gambar S10.14).

10.14.2 Bagian 10.14 tidak berlaku untuk angkur pasca tarik.



Gambar S10.14 - Penerapan piramida terpancung untuk mencari A_2 dalam tumpuan berundak atau miring

11 Geser dan torsi

11.1 Kekuatan geser

11.1.1 Kecuali untuk komponen struktur yang didesain sesuai dengan Lampiran A, desain penampang yang dikenai geser harus didasarkan pada

$$\phi V_n \geq V_u \quad (11-1)$$

dimana V_u adalah gaya geser terfaktor pada penampang yang ditinjau dan V_n adalah kekuatan geser nominal yang dihitung dengan

$$V_n = V_c + V_s \quad (11-2)$$

dimana V_c adalah kekuatan geser nominal yang disediakan oleh beton yang dihitung sesuai dengan 11.2, 11.3, atau 11.11, dan V_s adalah kekuatan geser nominal yang disediakan oleh tulangan geser yang dihitung sesuai dengan 11.4, 11.9.9, atau 11.11.

11.1.1.1 Dalam menentukan V_n , pengaruh setiap bukaan pada komponen struktur harus diperhitungkan.

11.1.1.2 Dalam menentukan V_c , bilamana sesuai, pengaruh tarik aksial akibat rangkai dan susut pada komponen struktur yang dikekang harus diperhitungkan dan pengaruh tekan lentur miring pada komponen struktur yang tingginya bervariasi diizinkan untuk disertakan.

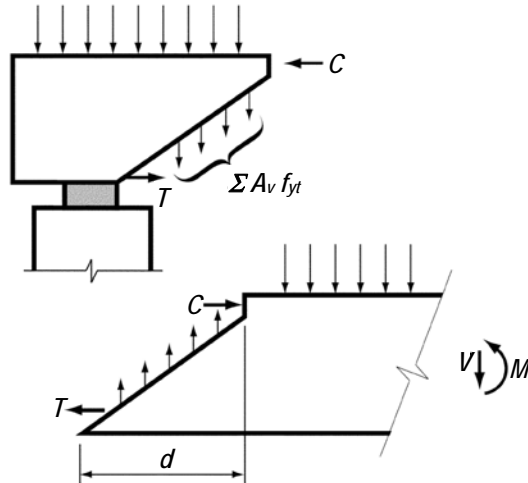
11.1.2 Nilai $\sqrt{f'_c}$ yang digunakan dalam pasal ini tidak boleh melebihi 8,3 MPa kecuali seperti yang diperbolehkan dalam 11.1.2.1.

11.1.2.1 Nilai $\sqrt{f'_c}$ yang lebih besar dari 8,3 MPa diizinkan dalam menghitung V_c , V_{ci} , dan V_{cw} untuk balok beton bertulang atau prategang dan konstruksi balok jois beton yang mempunyai tulangan badan (*web*) minimum sesuai dengan 11.4.6.3, 11.4.6.4, atau 11.5.5.2.

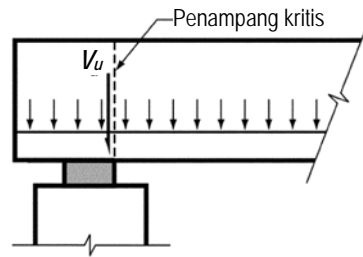
11.1.3 Perhitungan V_u maksimum pada tumpuan yang sesuai dengan 11.1.3.1 atau 11.1.3.2 diizinkan jika semua kondisi (a), (b), dan (c) dipenuhi:

- (a) Reaksi tumpuan, dalam arah geser terapan, yang menimbulkan tekan dalam daerah ujung komponen struktur;
- (b) Beban diterapkan pada atau dekat bagian atas komponen struktur;
- (c) Tidak ada beban terpusat yang timbul antara muka tumpuan dan lokasi penampang kritis yang didefinisikan dalam 11.1.3.1 atau 11.1.3.2.

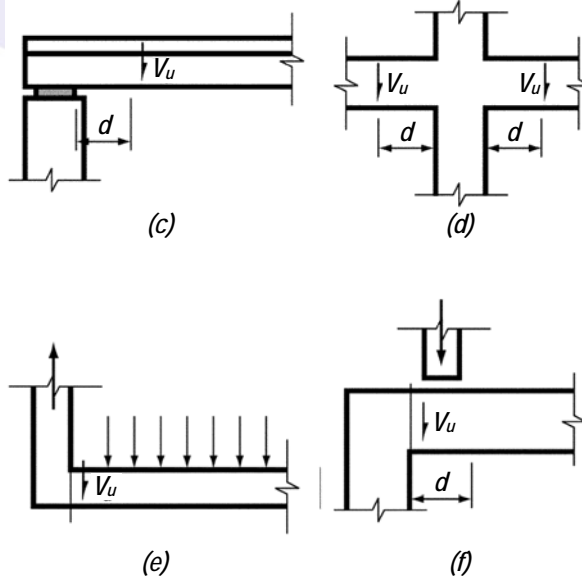
11.1.3.1 Untuk komponen struktur non-prategang, penampang yang lokasinya kurang dari jarak d dari muka tumpuan boleh didesain untuk V_u yang dihitung pada jarak d . (Gambar S11.1.3.1(a) sampai (f)).



Gambar S11.1.3.1(a) - Diagram badan bebas ujung balok



Gambar S11.1.3.1(b) - Lokasi penampang kritis untuk geser pada komponen struktur terbebani di dekat bagian bawah



Gambar S11.1.3.1(c), (d), (e), (f) - Kondisi tumpuan tipikal untuk menentukan lokasi gaya geser terfaktor V_u

11.1.3.2 Untuk komponen struktur prategang, penampang yang berlokasi kurang dari jarak $h/2$ dari muka tumpuan diizinkan untuk didesain untuk V_u yang dihitung pada jarak $h/2$.

11.1.4 Untuk balok tinggi, brakit (*brackets*) dan korbel, dinding, dan slab serta fondasi tapak (*footing*), berlaku ketentuan khusus 11.7 hingga 11.11.

11.2 Kekuatan geser yang disediakan oleh beton untuk komponen struktur non-prategang

11.2.1 V_c harus dihitung dengan ketentuan 11.2.1.1 hingga 11.2.1.3, kecuali bila perhitungan yang lebih rinci dilakukan sesuai dengan 11.2.2. Sepanjang pasal ini, kecuali dalam 11.6, λ harus seperti yang didefinisikan dalam 8.6.1.

11.2.1.1 Untuk komponen struktur yang dikenai geser dan lentur saja,

$$V_c = 0.17 \lambda \sqrt{f'_c} b_w d \quad (11-3)$$

11.2.1.2 Untuk komponen struktur yang dikenai tekan aksial,

$$V_c = 0.17 \left(1 + \frac{N_u}{14A_g} \right) \lambda \sqrt{f'_c} b_w d \quad (11-4)$$

Besaran N_u/A_g harus dinyatakan dalam MPa.

11.2.1.3 Untuk komponen struktur yang dikenai tarik aksial yang cukup besar, V_c harus diambil sama dengan nol kecuali bila analisis yang lebih rinci dilakukan menggunakan 11.2.2.3.

11.2.2 V_c boleh dihitung dengan perhitungan yang lebih rinci menurut 11.2.2.1 hingga 11.2.2.3.

11.2.2.1 Untuk komponen struktur yang dikenai geser dan lentur saja,

$$V_c = \left(0,16\lambda\sqrt{f'_c} + 17\rho_w \frac{V_u d}{M_u} \right) b_w d \quad (11-5)$$

tetapi tidak lebih besar dari $0,29\lambda\sqrt{f'_c} b_w d$. Dalam menghitung V_c dengan Pers. (11-5), $V_u d/M_u$ tidak boleh diambil lebih dari 1,0, dimana M_u terjadi serentak dengan V_u pada penampang yang ditinjau.

11.2.2.2 Untuk komponen struktur yang dikenai tekan aksial, V_c boleh dihitung menggunakan Pers. (11-5) dengan M_m menggantikan M_u dan $V_u d/M_u$ selanjutnya tidak dibatasi dengan 1,0, dimana

$$M_m = M_u - N_u \frac{(4h - d)}{8} \quad (11-6)$$

Akan tetapi, V_c tidak boleh diambil lebih besar dari

$$V_c = 0,29\lambda\sqrt{f'_c} b_w d \sqrt{1 + \frac{0,29N_u}{A_g}} \quad (11-7)$$

N_u/A_g harus dinyatakan dalam MPa. Bila M_m seperti yang dihitung dengan Pers. (11-6) adalah negatif, maka V_c harus dihitung dengan Pers. (11-7).

11.2.2.3 Untuk komponen struktur yang dikenai tarik aksial yang besar,

$$V_c = 0,17 \left(1 + \frac{0,29 N_u}{A_g} \right) \lambda \sqrt{f'_c} b_w d \quad (11-8)$$

tapi tidak kurang dari nol, dimana N_u adalah negatif untuk tarik. N_u/A_g harus dinyatakan dalam MPa.

11.2.3 Untuk komponen struktur bulat, luas yang digunakan untuk menghitung V_c harus diambil sebagai hasil kali diameter dan tinggi efektif penampang beton. d boleh diambil sebesar 0,8 kali diameter penampang beton.

11.3 Kekuatan geser yang disediakan oleh beton pada komponen struktur prategang

11.3.1 Untuk ketentuan 11.3, d harus diambil sebagai jarak dari serat tekan terjauh ke pusat tulangan tarik longitudinal prategang dan non-prategang, jika ada, tetapi tidak perlu diambil kurang dari $0,80h$.

11.3.2 Untuk komponen struktur dengan gaya prategang efektif tidak kurang dari 40 persen kekuatan tarik tulangan lentur, kecuali jika perhitungan yang lebih rinci dilakukan sesuai dengan 11.3.3,

$$V_c = \left(0,05 \lambda \sqrt{f'_c} + 4,8 \frac{V_u d_p}{M_u} \right) b_w d \quad (11-9)$$

tetapi V_c tidak perlu diambil kurang dari $0,17 \lambda \sqrt{f'_c} b_w d$. V_c tidak boleh diambil lebih besar dari $0,42 \lambda \sqrt{f'_c} b_w d$ atau nilai yang diberikan dalam 11.3.4 atau 11.3.5. $V_u d_p / M_u$ tidak boleh diambil lebih besar dari 1,0, dimana M_u terjadi serentak dengan V_u pada penampang yang ditinjau.

11.3.3 V_c boleh dihitung sesuai dengan 11.3.3.1 dan 11.3.3.2, dimana V_c haruslah yang lebih kecil dari V_{ci} dan V_{cw} .

11.3.3.1 V_{ci} harus dihitung dengan

$$V_{ci} = 0,05 \lambda \sqrt{f'_c} b_w d_p + V_d + \frac{V_i M_{cre}}{M_{max}} \quad (11-10)$$

dimana d_p tidak perlu diambil kurang dari $0,80h$ dan

$$M_{cre} = (I/y_t) (0,5 \lambda \sqrt{f'_c} + f_{pe} - f_d) \quad (11-11)$$

dan nilai M_{max} and V_i harus dihitung dari kombinasi beban yang mengakibatkan momen terfaktor maksimum untuk terjadi pada penampang. V_{ci} tidak perlu diambil kurang dari $0,17 \lambda \sqrt{f'_c} b_w d$.

11.3.3.2 V_{cw} harus dihitung dengan

$$V_{cw} = (0,29 \lambda \sqrt{f'_c} + 0,3 f_{pc}) b_w d_p + V_p \quad (11-12)$$

dimana d_p tidak perlu diambil kurang dari $0,80h$.

Sebagai alternatif, V_{cw} harus dihitung sebagai gaya geser yang berkaitan dengan beban mati ditambah beban hidup yang menimbulkan tegangan tarik utama sebesar $0,33 \lambda \sqrt{f'_c}$ pada sumbu pusat komponen struktur, atau pada perpotonga sayap (*flange*) dan badan (*web*) bila

sumbu pusat berada di dalam sayap. Pada komponen struktur komposit, tegangan tarik utama harus dihitung menggunakan penampang yang menahan beban hidup.

11.3.4 Pada komponen struktur pratarik dimana penampang pada jarak $h/2$ dari muka tumpuan berada lebih dekat ke ujung komponen struktur daripada panjang penyaluran baja prategang, maka prategang yang direduksi harus ditinjau ketika menghitung V_{cw} . Nilai V_{cw} harus juga diambil sebagai batas maksimum untuk Pers. (11-9). Gaya prategang boleh dianggap bervariasi secara linier dari nol pada ujung baja prategang, hingga maksimum pada suatu jarak dari ujung baja prategang yang sama dengan panjang transfernya, diasumsikan sebesar 50 diameter untuk *strand* dan 100 diameter untuk kawat tunggal.

11.3.5 Pada komponen struktur pratarik dimana lekatan beberapa tendon tidak menerus ke ujung komponen struktur, prategang yang direduksi harus ditinjau bilamana menghitung V_c sesuai dengan 11.3.2 atau 11.3.3. Nilai V_{cw} yang dihitung menggunakan prategang yang direduksi harus juga diambil sebagai batas maksimum untuk Pers. (11-9). Gaya prategang akibat tendon dimana lekatannya tidak menerus ke ujung komponen struktur harus dianggap bervariasi secara linier dari nol pada titik dimana lekatan mulai bekerja hingga maksimum pada suatu jarak dari titik ini sama dengan panjang transfernya, diasumsikan sebesar 50 diameter untuk *strand* dan 100 diameter untuk kawat tunggal.

11.4 Kekuatan geser yang disediakan oleh tulangan geser

11.4.1 Tipe tulangan geser

11.4.1.1 Tulangan geser yang mengandung berikut ini diperbolehkan:

- Senggang yang tegak lurus terhadap sumbu komponen struktur;
- Tulangan kawat baja las dengan kawat-kawat yang ditempatkan tegak lurus terhadap sumbu komponen struktur;
- Spiral, pengikat bulat, atau senggang tertutup (*hoops*).

11.4.1.2 Untuk komponen struktur non-prategang, tulangan geser boleh juga terdiri dari:

- Senggang yang membuat sudut 45 derajat atau lebih dengan tulangan tarik longitudinal;
- Tulangan longitudinal dengan bagian yang dibengkokkan yang membuat sudut sebesar 30 derajat atau lebih dengan tulangan tarik longitudinal;
- Kombinasi senggang dan tulangan longitudinal yang dibengkokkan.

11.4.2 Nilai f_y dan f_{yt} yang digunakan dalam desain tulangan geser tidak boleh melebihi 420 MPa, kecuali nilai tersebut tidak boleh melebihi 550 MPa untuk tulangan kawat ulir las.

11.4.3 Jika ketentuan 11.4 diterapkan pada komponen struktur prategang, d harus diambil sebagai jarak dari serat tekan terjauh ke pusat tulangan tarik longitudinal prategang dan non-prategang, jika ada, tetapi tidak perlu diambil kurang dari $0,80h$.

11.4.4 Senggang dan batang tulangan atau kawat lainnya yang digunakan sebagai tulangan geser harus menerus sampai suatu jarak d dari serat tekan terjauh dan harus disalurkan pada kedua ujungnya menurut 12.13.

11.4.5 Batas spasi untuk tulangan geser

11.4.5.1 Spasi tulangan geser yang dipasang tegak lurus terhadap sumbu komponen struktur tidak boleh melebihi $d/2$ pada komponen struktur non-prategang dan $0,75h$ pada

komponen struktur prategang, ataupun 600 mm.

11.4.5.2 Senggang miring dan tulangan longitudinal yang dibengkokkan harus dipasang dengan spasi sedemikian hingga setiap garis 45 derajat, menerus ke arah reaksi dari tengah tinggi komponen struktur $d/2$ ke tulangan tarik longitudinal, harus disilang oleh paling sedikit satu garis tulangan geser.

11.4.5.3 Bila V_s melebihi $0,33\sqrt{f'_c}b_wd$, maka spasi maksimum yang diberikan dalam 11.5.4.1 dan 11.5.4.2 harus dikurangi dengan setengahnya.

11.4.6 Tulangan geser minimum

11.4.6.1 Luas tulangan geser minimum, $A_{v,min}$, harus disediakan dalam semua komponen struktur lentur beton bertulang (prategang dan non-prategang) dimana V_u melebihi $0,5\phi V_c$, kecuali pada komponen struktur yang memenuhi satu atau lebih (a) sampai (f):

- (a) Fondasi tapak (*footing*) dan slab solid;
- (b) Unit inti berlubang (*hollow-core*) dengan tinggi tanpa slab total tidak lebih besar dari 315 mm dan unit inti berlubang dimana V_u tidak lebih besar dari $0,5\phi V_{cw}$;
- (c) Konstruksi balok jois (*joist*) beton yang didefinisikan dalam 8.13;
- (d) Balok dengan h tidak lebih besar dari 250 mm;
- (e) Balok yang menyatu dengan slab dengan h tidak lebih besar dari 600 mm dan tidak lebih besar dari yang lebih besar dari 2,5 kali tebal sayap (*flange*), dan 0,5 kali lebar badan (*web*);
- (f) Balok yang dibangun dari beton berat normal bertulangan serat baja dengan f'_c tidak melebihi 40 MPa, h tidak lebih besar dari 600 mm, dan V_u tidak lebih besar dari $\phi 0,17\sqrt{f'_c}b_wd$.

11.4.6.2 Persyaratan tulangan geser minimum 11.4.6.1 boleh diabaikan bila ditunjukkan dengan pengujian bahwa M_n dan V_n dapat disalurkan bila tulangan geser diabaikan. Pengujian tersebut harus mensimulasikan pengaruh pemampatan yang berbeda, rangkai, susut, dan perubahan suhu, berdasarkan pada penaksiran realistis pengaruh tersebut yang terjadi dalam masa layan.

11.4.6.3 Bila tulangan geser yang disyaratkan oleh 11.4.6.1 atau untuk kekuatan dan bila 11.5.1 memperbolehkan torsi untuk diabaikan, maka $A_{v,min}$ untuk komponen struktur prategang (kecuali seperti yang diberikan dalam 11.4.6.4) dan non-prategang harus dihitung dengan

$$A_{v,min} = 0,062\sqrt{f'_c} \frac{b_w s}{f_{yt}} \quad (11-13)$$

tapi tidak boleh kurang dari $(0,35b_w s)/f_{yt}$.

11.4.6.4 Untuk komponen struktur prategang dengan gaya prategang efektif tidak kurang dari 40 persen kekuatan tarik tulangan lentur, $A_{v,min}$ tidak boleh kurang dari nilai yang lebih kecil dari Pers. (11-13) dan (11-14).

$$A_{v,\min} = \frac{A_{ps} f_{pu} s}{80 f_{yt} d} \sqrt{\frac{d}{b_w}} \quad (11-14)$$

11.4.7 Desain tulangan geser

11.4.7.1 Bila V_u melebihi ϕV_c , maka tulangan geser harus disediakan untuk memenuhi Pers. (11-1) dan (11-2), dimana V_s harus dihitung sesuai dengan 11.4.7.2 hingga 11.4.7.9.

11.4.7.2 Bila digunakan tulangan geser tegak lurus terhadap sumbu komponen struktur,

$$V_s = \frac{A_v f_{yt} d}{s} \quad (11-15)$$

dimana A_v adalah luas tulangan geser yang berada dalam spasi s .

11.4.7.3 Bila pengikat melingkar, sengkang tertutup, atau spiral digunakan sebagai tulangan geser, maka V_s harus dihitung menggunakan Pers. (11-15), dimana d didefinisikan dalam 11.2.3 untuk komponen struktur bulat, A_v harus diambil sebagai dua kali luas batang tulangan pada pengikat melingkar, sengkang tertutup, atau spiral dengan spasi s , s diukur dalam arah paralel terhadap tulangan longitudinal, dan f_{yt} adalah kekuatan leleh tulangan pengikat melingkar, sengkang tertutup, atau spiral yang disyaratkan.

11.4.7.4 Bila sengkang miring digunakan sebagai tulangan geser,

$$V_s = \frac{A_v f_{yt} (\sin \alpha + \cos \alpha) d}{s} \quad (11-16)$$

dimana α adalah sudut antara sengkang miring dan sumbu longitudinal komponen struktur, dan s diukur dalam arah paralel terhadap tulangan longitudinal.

11.4.7.5 Bila tulangan geser terdiri dari satu batang tulangan tunggal atau kelompok tunggal dari batang tulangan paralel, semuanya ditekuk naik dengan jarak yang sama dari tumpuan,

$$V_s = A_v f_y \sin \alpha \quad (11-17)$$

tetapi tidak lebih besar dari $0,25 \sqrt{f'_c} b_w d$, dimana α adalah sudut antara tulangan yang ditekuk naik dan sumbu longitudinal komponen struktur.

11.4.7.6 Bila tulangan geser terdiri dari serangkaian batang tulangan yang ditekuk naik secara paralel atau kelompok batang tulangan yang ditekuk naik secara paralel dengan jarak yang berbeda dari tumpuan, V_s harus dihitung dengan Pers. (11-16).

11.4.7.7 Hanya tiga perempat pusat bagian yang miring dari semua batang tulangan longitudinal yang ditekuk harus diperhitungkan efektif untuk tulangan geser.

11.4.7.8 Bila lebih dari satu tipe tulangan geser digunakan untuk menulangi bagian komponen struktur yang sama, maka V_s harus dihitung sebagai jumlah nilai yang dihitung untuk berbagai tipe tulangan geser.

11.4.7.9 V_s tidak boleh diambil lebih besar dari $0,66 \sqrt{f'_c} b_w d$.

11.5 Desain untuk torsi

Desain untuk torsi harus sesuai dengan 11.5.1 sampai 11.5.6, atau 11.5.7.

11.5.1 Torsi terkecil yang terdeteksi (*threshold*)

Pengaruh torsi boleh diabaikan bila momen torsi terfaktor T_u kurang dari:

- (a) Untuk komponen struktur non-prategang

$$\phi 0,083 \lambda \sqrt{f'_c} \left(\frac{A_{cp}^2}{\rho_{cp}} \right)$$

- (b) Untuk komponen struktur prategang

$$\phi 0,083 \lambda \sqrt{f'_c} \left(\frac{A_{cp}^2}{\rho_{cp}} \right) \sqrt{1 + \frac{f_{pc}}{0,33 \lambda \sqrt{f'_c}}}$$

- (c) Untuk komponen struktur non-prategang yang dikenai gaya tarik atau tekan aksial

$$\phi 0,083 \lambda \sqrt{f'_c} \left(\frac{A_{cp}^2}{\rho_{cp}} \right) \sqrt{1 + \frac{N_u}{0,33 A_g \lambda \sqrt{f'_c}}}$$

Untuk komponen struktur yang dicor secara monolit dengan slab, lebar sayap menggantung yang digunakan untuk menghitung A_{cp} dan ρ_{cp} harus memenuhi 13.2.4. Untuk penampang berongga, A_g harus digunakan sebagai pengganti A_{cp} dalam 11.5.1, dan batas luar penampang harus memenuhi 13.2.4.

11.5.1.1 Untuk komponen struktur yang terpisah dengan sayap dan untuk komponen struktur yang dicor monolit dengan slab, lebar sayap menggantung yang digunakan untuk menghitung A_{cp} dan ρ_{cp} harus memenuhi 13.2.4, kecuali bahwa sayap menggantung harus diabaikan dalam kasus dimana parameter A_{cp}^2/ρ_{cp} yang dihitung untuk balok dengan sayap kurang dari yang dihitung untuk balok yang sama yang mengabaikan sayapnya.

11.5.2 Perhitungan momen torsi terfaktor

11.5.2.1 Bila momen torsi terfaktor, T_u , pada komponen struktur diperlukan untuk mempertahankan kesetimbangan (Gambar S11.5.2.1), dan melebihi nilai minimum yang diberikan dalam 11.5.1, maka komponen struktur harus didesain untuk memikul T_u sesuai dengan 11.5.3 hingga 11.5.6.

11.5.2.2 Pada struktur statis tak tentu dimana reduksi momen torsi pada komponen struktur dapat terjadi akibat redistribusi gaya-gaya dalam dengan adanya keretakan (Gambar S11.5.2.2), T_u maksimum boleh direduksi menjadi nilai yang diberikan dalam (a), (b), atau (c), yang sesuai:

- (a) Untuk komponen struktur non-prategang, pada penampang yang diuraikan dalam 11.5.2.4

$$\phi 0,33 \lambda \sqrt{f'_c} \left(\frac{A_{cp}^2}{\rho_{cp}} \right)$$

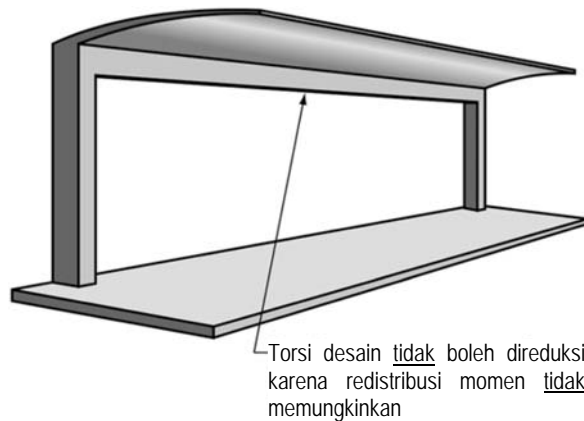
- (b) Untuk komponen struktur prategang, pada penampang yang diuraikan dalam 11.5.2.5

$$\phi 0,33 \lambda \sqrt{f'_c} \left(\frac{A_{cp}^2}{\rho_{cp}} \right) \sqrt{1 + \frac{f_{pc}}{0,33 \lambda \sqrt{f'_c}}}$$

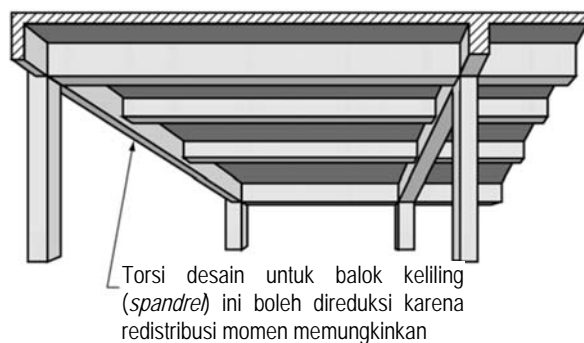
(c) Untuk komponen struktur non-prategang yang dikenai gaya tarik atau tekan aksial

$$\phi 0,33 \lambda \sqrt{f'_c} \left(\frac{A_{cp}^2}{P_{cp}} \right) \sqrt{1 + \frac{N_u}{0,33 A_g \lambda \sqrt{f'_c}}}$$

Dalam (a), (b), atau (c), momen lentur dan geser teredistribusi karenanya pada komponen struktur yang menyatu harus digunakan dalam desain komponen struktur tersebut. Untuk penampang berongga, A_p tidak boleh digantikan dengan A_g dalam 11.5.2.2.



Gambar S11.5.2.1 - Torsi desain tidak boleh direduksi (11.5.2.1)



Gambar S11.5.2.2 - Torsi desain boleh direduksi (11.5.2.2)

11.5.2.3 Kecuali ditentukan dengan analisis yang lebih eksak, pembebanan torsi dari slab boleh diambil terdistribusi merata sepanjang komponen struktur.

11.5.2.4 Pada komponen struktur non-prategang, penampang yang berada kurang dari jarak d dari muka tumpuan harus didesain tidak kurang dari T_u yang dihitung pada jarak d . Jika torsi terpusat terjadi dalam jarak ini, maka penampang kritis untuk desain harus berada di muka tumpuan.

11.5.2.5 Pada komponen struktur prategang, penampang yang berada kurang dari jarak $h/2$ dari muka tumpuan harus didesain tidak kurang dari T_u yang dihitung pada jarak $h/2$. Jika torsi terpusat terjadi dalam jarak ini, maka penampang kritis untuk desain harus berada di muka tumpuan.

11.5.3 Kekuatan momen torsi

11.5.3.1 Dimensi penampang harus sebagai berikut:

(a) Untuk penampang solid

$$\sqrt{\left(\frac{V_u}{b_w d}\right)^2 + \left(\frac{T_u p_h}{1,7 A_{oh}^2}\right)^2} \leq \phi \left(\frac{V_c}{b_w d} + 0,66 \sqrt{f'_c}\right) \tag{11-18}$$

(b) Untuk penampang berongga

$$\left(\frac{V_u}{b_w d}\right) + \left(\frac{T_u p_h}{1,7 A_{oh}^2}\right) \leq \phi \left(\frac{V_c}{b_w d} + 0,66 \sqrt{f'_c}\right) \tag{11-19}$$

Untuk komponen struktur prategang, **d** harus ditentukan sesuai dengan 11.4.3.

11.5.3.2 Jika tebal dinding bervariasi mengelilingi keliling penampang berongga, maka Pers. (11-19) harus dievaluasi pada lokasi dimana ruas kiri Pers. (11-19) bernilai maksimum.

11.5.3.3 Jika tebal dinding adalah kurang dari A_{oh}/p_h , maka suku kedua dalam Pers. (11-19) harus diambil sebagai

$$\left(\frac{T_u}{1,7 A_{oh} t}\right)$$

dimana **t** adalah tebal dinding penampang berongga pada lokasi dimana tegangan diperiksa.

11.5.3.4 Nilai f_y dan f_{yt} yang digunakan untuk desain tulangan torsi tidak boleh melebihi 420 MPa.

11.5.3.5 Bila T_u melebihi torsi terkecil yang terdeteksi (*threshold*), maka desain penampang harus berdasarkan pada

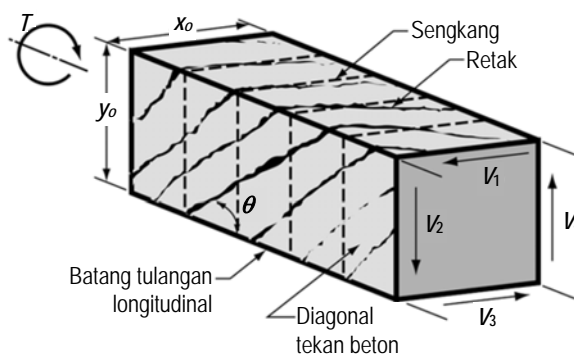
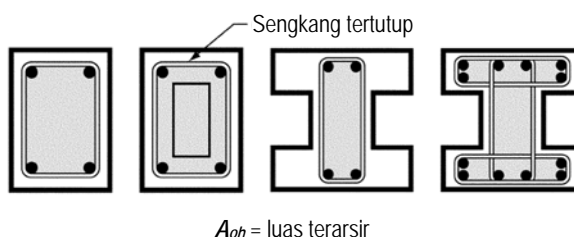
$$\phi T_n \geq T_u \tag{11-20}$$

11.5.3.6 T_n harus dihitung dengan

$$T_n = \frac{2A_o A_t f_{yt}}{s} \cot \theta \tag{11-21}$$

dimana A_o harus ditentukan dengan analisis kecuali bahwa A_o boleh diambil sama dengan $0,85A_{oh}$ (Gambar S11.5.3.6(b)); θ tidak boleh diambil lebih kecil dari 30 derajat ataupun lebih besar dari 60 derajat (Gambar S11.5.3.6(a)). θ boleh diambil sama dengan:

- (a) 45 derajat untuk komponen struktur non-prategang atau komponen struktur dengan prategang kurang dari yang dalam (b); atau
- (b) 37,5 derajat untuk komponen struktur prategang dengan gaya prategang efektif tidak kurang dari 40 persen kekuatan tarik tulangan longitudinal.

Gambar S11.5.3.6(a) - Analogi rangka batang (*truss*) ruang

A_{oh} = luas terasir

Gambar S11.5.3.6(b) - Definisi A_{oh}

11.5.3.7 Luas tulangan longitudinal tambahan untuk menahan torsi, A_t , tidak boleh kurang dari

$$A_t = \frac{A_t}{s} p_h \left(\frac{f_{yt}}{f_y} \right) \cot^2 \theta \quad (11-22)$$

dimana θ haruslah nilai yang sama dengan yang digunakan dalam Pers. (11-21) dan A_t/s harus diambil sebagai jumlah yang dihitung dari Pers. (11-21) tidak dimodifikasi sesuai dengan 11.5.5.2 atau 11.5.5.3; f_{yt} merujuk pada tulangan torsi transversal tertutup, dan f_y merujuk pada tulangan torsi longitudinal.

11.5.3.8 Tulangan yang diperlukan untuk torsi harus ditambahkan pada yang diperlukan untuk geser, momen, dan gaya aksial yang bekerja dalam kombinasi dengan torsi. Persyaratan yang lebih ketat untuk spasi dan penempatan tulangan harus dipenuhi.

11.5.3.9 Luas tulangan torsi longitudinal dalam daerah tekan lentur boleh direduksi dengan jumlah sama dengan $M_u/(0,9df_t)$, dimana M_u timbul pada suatu penampang serentak dengan T_u , kecuali tulangan yang disediakan tidak boleh kurang dari yang disyaratkan oleh 11.5.5.3 atau 11.5.6.2.

11.5.3.10 Pada balok prategang:

- (a) Tulangan longitudinal total termasuk baja prategang pada tiap penampang harus menahan M_u pada penampang tersebut ditambah gaya tarik longitudinal konsentris tambahan sama dengan $A_t f_y$, berdasarkan pada T_u pada penampang tersebut;

(b) Spasi tulangan longitudinal termasuk tendon harus memenuhi persyaratan dalam 11.5.6.2.

11.5.3.11 Pada balok prategang, luas tulangan torsi longitudinal pada sisi komponen struktur yang tertekan akibat lentur boleh direduksi di bawah nilai yang disyaratkan oleh 11.5.3.10 sesuai dengan 11.5.3.9.

11.5.4 Detail tulangan torsi

11.5.4.1 Tulangan torsi harus terdiri dari batang tulangan longitudinal atau tendon dan salah satu atau lebih dari berikut ini:

- (a) Senggang tertutup atau pengikat tertutup, tegak lurus terhadap sumbu komponen struktur;
- (b) Kurungan tertutup dari tulangan kawat las dengan kawat transversal tegak lurus terhadap sumbu komponen struktur;
- (c) Pada balok non-prategang, tulangan spiral.

11.5.4.2 Tulangan torsi transversal harus diangkur dengan salah satu dari berikut ini:

- (a) Kait standar 135 derajat yang memenuhi 7.1.3(c) atau kait gempal yang memenuhi 7.1.4 mengelilingi batang tulangan longitudinal;
- (b) Menurut 12.13.2.1, 12.13.2.2, atau 12.13.2.3 dalam daerah dimana beton yang mengelilingi angkur dikekang terhadap pengelupasan (*spalling*) oleh sayap (*flange*) atau slab atau komponen struktur serupa.

11.5.4.3 Tulangan torsi longitudinal harus disalurkan pada kedua ujungnya.

11.5.4.4 Untuk penampang berongga yang terkena torsi, jarak dari garis pusat tulangan torsi transversal ke muka dalam dinding penampang berongga tidak boleh kurang dari $0,5A_{oh}/p_h$.

11.5.5 Tulangan torsi minimum

11.5.5.1 Luas minimum tulangan torsi harus disediakan pada semua daerah dimana T_u melebihi torsi terkecil yang terdeteksi (*threshold*) yang diberikan dalam 11.5.1.

11.5.5.2 Bila tulangan torsi disyaratkan oleh 11.5.5.1, maka luas minimum senggang tertutup transversal harus dihitung dengan

$$(A_v + 2A_t) = 0,062\sqrt{f'_c} \frac{b_w s}{f_{yt}} \quad (11-23)$$

tetapi tidak boleh kurang dari $(0,35b_w s)/f_{yt}$.

11.5.5.3 Bila tulangan torsi disyaratkan oleh 11.5.5.1, maka luas total minimum tulangan torsi longitudinal, $A_{z,min}$, harus dihitung dengan

$$A_{t,\min} = \frac{0,42\sqrt{f'_c}A_{cp}}{f_y} - \left(\frac{A_t}{s}\right)p_h \frac{f_{yt}}{f_y} \quad (11-24)$$

dimana A_t/s tidak boleh diambil kurang dari $0,175b_w/f_{yt}$; f_{yt} merujuk pada tulangan torsi transversal tertutup, dan f_y merujuk pada tulangan longitudinal.

11.5.6 Spasi tulangan torsi

11.5.6.1 Spasi tulangan torsi transversal tidak boleh melebihi yang lebih kecil dari $p_h/8$ atau 300 mm.

11.5.6.2 Tulangan longitudinal yang diperlukan untuk torsi harus didistribusikan di sekeliling perimeter sengkang tertutup dengan spasi maksimum 300 mm. Batang tulangan longitudinal atau tendon harus berada di dalam sengkang. Pada setiap sudut sengkang harus ada paling sedikit satu batang tulangan longitudinal atau tendon. Batang tulangan longitudinal harus mempunyai diameter paling sedikit 0,042 kali spasi sengkang, tetapi tidak kurang dari 10 mm.

11.5.6.3 Tulangan torsi harus disediakan untuk jarak paling sedikit $(b_t + d)$ melebihi titik yang diperlukan oleh analisis.

11.5.7 Desain alternatif untuk torsi

Untuk desain torsi penampang solid dalam lingkup Standar ini dengan rasio aspek, h/b_t , sebesar 3 atau lebih besar, diizinkan untuk menggunakan prosedur yang lain, kecukupannya telah ditunjukkan oleh analisis dan kecocokan yang baik dengan hasil uji yang komprehensif. Bagian 11.5.4 dan 11.5.6 harus berlaku.

11.6 Geser-friksi

11.6.1 Ketentuan 11.6 diterapkan bilamana sesuai untuk meninjau penyaluran geser melintasi bidang yang ditinjau, seperti: retak yang ada atau potensial, bidang kontak antara bahan-bahan yang berlainan, atau bidang kontak antara dua beton yang dicor pada waktu yang berbeda.

11.6.2 Desain penampang yang dikenai penyaluran geser seperti dijelaskan dalam 11.6.1 harus berdasarkan pada Pers. (11-1), dimana V_n dihitung sesuai dengan ketentuan 11.6.3 atau 11.6.4.

11.6.3 Retak harus diasumsikan terjadi sepanjang bidang geser yang ditinjau (Gambar S11.6.4). Luas tulangan geser-friksi perlu A_{vf} melintasi bidang geser harus didesain menggunakan apakah 11.6.4 atau semua metoda desain penyaluran geser lainnya yang menghasilkan perkiraan kekuatan dalam kesesuaian yang baik dengan hasil pengujian yang komprehensif.

11.6.3.1 Ketentuan 11.6.5 hingga 11.6.10 berlaku untuk semua perhitungan kekuatan penyaluran geser.

11.6.4 Metoda desain geser-friksi

11.6.4.1 Bila tulangan geser-friksi tegak lurus terhadap bidang geser, maka V_n harus dihitung dengan

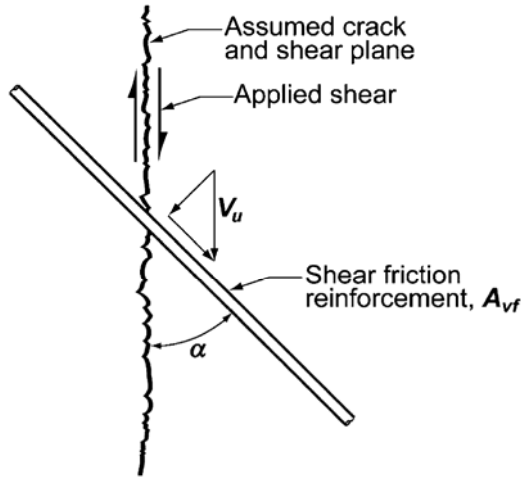
$$V_n = A_{vf} f_y \mu \tag{11-25}$$

dimana μ adalah koefisien friksi sesuai dengan 11.6.4.3.

11.6.4.2 Bila tulangan geser-friksi miring terhadap bidang geser, sehingga gaya geser menghasilkan tarik pada tulangan geser-friksi, maka V_n harus dihitung dengan

$$V_n = A_{vf} f_y (\mu \sin \alpha + \cos \alpha) \tag{11-26}$$

dimana α adalah sudut antara tulangan geser-friksi dan bidang geser (Gambar S11.6.4).



Gambar S11.6.4 - Tulangan geser-friksi pada sudut untuk retak asumsi.

11.6.4.3 Koefisien friksi μ dalam Pers. (11-25) dan Pers. (11-26) harus diambil sebagai:

| | |
|--|--------------------------------|
| Beton yang dicor monolit | 1,4λ |
| Beton yang dicor pada beton yang mengeras dengan permukaan yang sengaja dikasarkan seperti ditentukan dalam 11.6.9 | 1,0λ |
| Beton yang dicor pada beton yang mengeras yang tidak secara sengaja dikasarkan | 0,6λ |
| Beton yang diangkur pada baja struktur gilas (<i>as-rolled</i>) dengan <i>stud</i> berkepala atau dengan batang tulangan (lihat 11.6.10) | 0,7λ |

dimana $\lambda = 1,0$ untuk beton berat normal dan 0,75 untuk beton ringan semua. Selain itu, λ harus ditentukan berdasarkan pada proporsi volume agregat ringan dan berat normal seperti yang ditetapkan dalam 8.6.1, tetapi tidak boleh melebihi 0,85.

11.6.5 Untuk beton berat normal apakah dicor monolit ataupun dicor pada beton yang mengeras dengan permukaan yang sengaja dikasarkan seperti yang ditetapkan dalam 11.6.9, V_n tidak boleh melebihi $0,2f'_c A_c$, $(3,3 + 0,08f'_c) A_c$ dan $11A_c$, dimana A_c adalah luas penampang beton yang menahan penyaluran geser. Untuk semua kasus lainnya, V_n tidak boleh melebihi yang lebih kecil dari $0,2f'_c A_c$ atau $5,5A_c$. Bila beton dengan kekuatan yang berbeda dicor terhadap satu sama lain, nilai f'_c yang digunakan untuk mengevaluasi V_n haruslah yang dari beton dengan kekuatan yang lebih rendah.

11.6.6 Nilai f_y yang digunakan untuk desain tulangan geser-friksi tidak boleh melebihi 420 MPa.

11.6.7 Tarik neto sepanjang bidang geser harus ditahan oleh tulangan tambahan. Tekan

neto permanen sepanjang bidang geser boleh diambil sebagai tambahan pada $A_{vf}f_y$, gaya pada tulangan geser-friksi, pada saat menghitung A_{vf} perlu.

11.6.8 Tulangan geser-friksi harus ditempatkan setepat mungkin di sepanjang bidang geser dan harus diangkurkan untuk mengembangkan f_y pada kedua sisinya dengan penanaman, kait, atau pengelasan pada perangkat khusus.

11.6.9 Untuk tujuan 11.6, bila beton dicor terhadap beton yang telah mengeras sebelumnya, maka bidang kontak untuk penyaluran geser harus bersih dan bebas dari

cairan kapur semen (*laitance*). Jika μ dianggap sama dengan $1,0\lambda$, maka bidang kontak harus dikasarkan hingga mencapai amplitudo penuh sebesar kira-kira 6 mm.

11.6.10 Bila geser disalurkan antara baja struktur gilas (*as-rolled*) dan beton menggunakan *stud* berkepala atau batang tulangan las, maka baja harus bersih dan bebas cat.

11.7 Balok tinggi

11.7.1 Ketentuan 11.7 berlaku untuk komponen struktur dengan ℓ_n tidak melebihi $4h$ atau daerah balok dengan beban terpusat dalam jarak $2h$ dari tumpuan yang dibebani pada salah satu mukanya dan ditumpu pada muka yang berlawanan agar strat tekan dapat terbentuk antara beban dan tumpuan. Lihat juga 12.10.6.

11.7.2 Balok tinggi harus didesain dengan salah satu antara memperhitungkan distribusi regangan nonlinier atau Lampiran A. Dalam semua kasus, tulangan terdistribusi minimum harus disediakan sesuai dengan 11.7.4.

11.7.3 Balok tinggi harus diproporsikan sedemikian hingga V_u kurang dari atau sama dengan $\phi 0,83\sqrt{f'_c}b_wd$.

11.7.4 Tulangan terdistribusi total sepanjang dua muka sisi balok tinggi tidak boleh kurang dari yang disyaratkan dalam 11.7.4.1 dan 11.7.4.2.

11.7.4.1 Luas tulangan geser yang tegak lurus terhadap sumbu longitudinal balok, A_{vs} , tidak boleh kurang dari $0,0025b_ws$, dan s tidak boleh melebihi yang lebih kecil dari $d/5$ dan 300 mm.

11.7.4.2 Luas tulangan geser yang paralel terhadap sumbu longitudinal balok, A_{vh} , tidak boleh kurang dari $0,0025b_ws_2$, dan s_2 tidak boleh melebihi yang lebih kecil dari $d/5$ dan 300 mm.

11.8 Ketentuan untuk brakit (*brackets*) dan korbek

11.8.1 Brakit (*brackets*) dan korbek dengan rasio bentang geser terhadap tinggi a_v/d kurang dari 2 boleh didesain menggunakan Lampiran A. Desain boleh menggunakan 11.8.3 dan 11.8.4 untuk brakit (*brackets*) dan korbek dengan:

- a_v/d tidak lebih besar dari 1, dan
- dikenai gaya tarik horisontal terfaktor, N_{uc} , tidak lebih besar dari V_u .

Persyaratan 11.8.2, 11.8.3.2.1, 11.8.3.2.2, 11.8.5, 11.8.6, dan 11.8.7 berlaku untuk desain brakit (*brackets*) dan korbek. Tinggi efektif d harus ditentukan di muka tumpuan.

11.8.2 Tinggi di tepi luar luas tumpuan tidak boleh kurang dari $0,5d$ (Gambar S11.8.2).

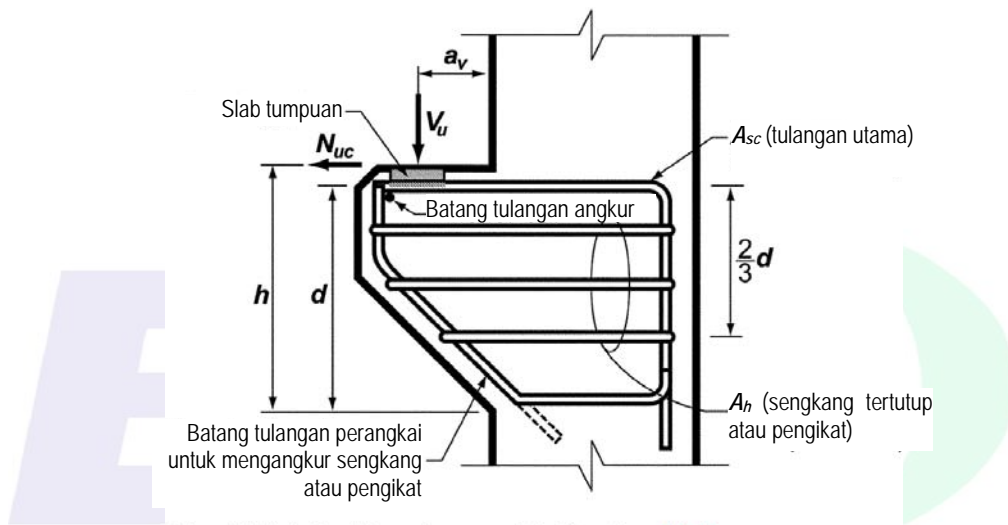
11.8.3 Penampang di muka tumpuan harus didesain untuk menahan secara bersamaan V_u , momen terfaktor $[V_u a_v + N_{uc}(h - d)]$, dan gaya tarik horisontal terfaktor, N_{uc} .

11.8.3.1 Dalam semua perhitungan desain yang sesuai dengan 11.8, ϕ harus diambil sama dengan 0,75.

11.8.3.2 Desain tulangan geser-friksi A_{vf} , untuk menahan V_u harus sesuai dengan 11.6.

11.8.3.2.1 Untuk beton berat normal, V_n tidak boleh melebihi yang terkecil dari $0,2f'_c b_w d$, $(3,3 + 0,08f'_c) b_w d$, dan $11b_w d$.

11.8.3.2.2 Untuk beton ringan semua atau ringan pasir, V_n tidak boleh diambil lebih besar dari yang lebih kecil dari $(0,2 - 0,07 a_v/d) f'_c b_w d$ dan $(5,5 - 1,9 a_v/d) b_w d$.



Gambar S11.8.2 - Notasi yang digunakan dalam Bagian 11.8

11.8.3.3 Tulangan A_f untuk menahan momen terfaktor $[V_u a_v + N_{uc}(h - d)]$ harus dihitung sesuai dengan 10.2 dan 10.3.

11.8.3.4 Tulangan A_n untuk menahan gaya tarik terfaktor N_{uc} harus ditentukan dari $\phi A_n f_y \geq N_{uc}$. Gaya tarik terfaktor, N_{uc} , tidak boleh diambil kurang dari $0,2V_u$ kecuali bila ketentuan dibuat untuk menghindari gaya tarik. N_{uc} harus dianggap sebagai beban hidup bahkan bilamana tarik yang dihasilkan dari kekangan rangkang, susut, atau perubahan suhu.

11.8.3.5 Luas tulangan tarik utama A_{sc} tidak boleh kurang dari yang lebih besar dari $(A_f + A_n)$ dan $(2A_{vf}/3 + A_n)$.

11.8.4 Luas total, A_h , senggang tertutup atau pengikat paralel terhadap tulangan tarik utama tidak boleh kurang dari $0,5(A_{sc} - A_n)$. Distribusikan A_h secara merata dalam $(2/3)d$ bersebelahan dengan tulangan tarik utama.

11.8.5 A_{sc}/bd tidak boleh kurang dari $0,04(f'_c/f_y)$.

11.8.6 Pada muka depan brakit (*bracket*) atau korbek, tulangan tarik utama harus diangkur dengan salah satu dari berikut:

- (a) Dengan las struktur pada batang tulangan transversal dengan paling sedikit berukuran sama; las didesain untuk mengembangkan f_y tulangan tarik utama;
- (b) Dengan pembengkokan tulangan tarik utama menjadi bentuk tertutup horisontal; atau

(c) Dengan suatu cara pengankuran baik lainnya.

11.8.7 Luas tumpuan pada brakit (*bracket*) atau korbel tidak boleh menonjol melampaui bagian lurus batang tulangan tarik utama, ataupun menonjol melampaui muka dalam dari batang tulangan angkur transversal (bila batang tulangan tersebut disediakan).

11.9 Ketentuan untuk dinding

11.9.1 Desain untuk gaya geser yang tegak lurus terhadap muka dinding harus sesuai dengan ketentuan untuk slab dalam 11.11. Desain untuk gaya geser di dalam bidang horisontal pada dinding harus sesuai dengan 11.9.2 sampai 11.9.9. Sebagai alternatif, dinding boleh didesain dengan tinggi tidak melebihi dua kali panjang dinding untuk gaya geser horisontal sesuai dengan Lampiran A dan 11.9.9.2 sampai 11.9.9.5.

11.9.2 Desain penampang horisontal untuk geser dalam bidang dinding harus didasarkan pada Pers. (11-1) dan (11-2), dimana V_c harus sesuai dengan 11.9.5 atau 11.9.6 dan V_s harus sesuai dengan 11.9.9.

11.9.3 V_n pada semua penampang horisontal untuk geser dalam bidang dinding tidak boleh diambil lebih besar dari $0,83\sqrt{f'_c}hd$, dimana h adalah tebal dinding, dan d didefinisikan dalam 11.9.4.

11.9.4 Untuk desain untuk gaya geser horisontal dalam bidang dinding, d harus diambil sama dengan $0,8l_w$. Nilai d yang lebih besar, sama dengan jarak dari serat tekan terjauh ke pusat gaya semua tulangan yang tertarik, boleh digunakan bilamana ditentukan dengan analisis kompatibilitas regangan.

11.9.5 Kecuali jika perhitungan yang lebih rinci dilakukan sesuai dengan 11.9.6, maka V_c tidak boleh diambil lebih besar dari $0,17\lambda\sqrt{f'_c}hd$ untuk dinding yang dikenai tekan aksial, atau V_c tidak boleh diambil lebih besar dari nilai yang diberikan dalam 11.2.2.3 untuk dinding yang dikenai tarik aksial.

11.9.6 V_c boleh yang lebih kecil dari nilai yang dihitung dari Pers. (11-27) dan (11-28)

$$V_c = 0,27\lambda\sqrt{f'_c}hd + \frac{N_u d}{4l_w} \quad (11-27)$$

atau

$$V_c = \left[0,05\lambda\sqrt{f'_c} + \frac{l_w \left(0,1\lambda\sqrt{f'_c} + 0,2 \frac{N_u}{l_w h} \right)}{\frac{M_u}{V_u} - \frac{l_w}{2}} \right] hd \quad (11-28)$$

dimana l_w adalah panjang keseluruhan dinding, dan N_u adalah positif untuk tekan dan negatif untuk tarik. Jika $(M_u/V_u - l_w/2)$ adalah negatif, Pers. (11-28) tidak berlaku.

11.9.7 Penampang yang berlokasi lebih dekat ke dasar dinding dengan jarak $l_w/2$ atau setengah tinggi dinding, yang mana yang lebih kecil, boleh didesain untuk V_c yang sama seperti yang dihitung pada jarak $l_w/2$ atau setengah tingginya.

11.9.8 Bila V_u kurang dari $0,5\phi V_c$, maka tulangan harus disediakan sesuai dengan 11.9.9 atau sesuai dengan Pasal 14. Bila V_u melebihi $0,5\phi V_c$, maka tulangan dinding untuk menahan geser harus disediakan sesuai dengan 11.9.9.

11.9.9 Desain tulangan geser untuk dinding

11.9.9.1 Bila V_u melebihi ϕV_c , maka tulangan geser horisontal harus disediakan untuk memenuhi Pers. (11-1) dan (11-2), dimana V_s harus dihitung dengan

$$V_s = \frac{A_v f_y d}{s} \quad (11-29)$$

dimana A_v adalah luas tulangan geser horisontal dalam spasi s , dan d ditentukan sesuai dengan 11.9.4. Tulangan geser vertikal harus disediakan sesuai dengan 11.9.9.4.

11.9.9.2 Rasio luas tulangan geser horisontal terhadap luas beton bruto penampang vertikal, ρ_t , tidak boleh kurang dari 0,0025.

11.9.9.3 Spasi tulangan geser horisontal tidak boleh melebihi yang terkecil dari $\ell_w/5$, $3h$, dan 450 mm, dimana ℓ_w adalah panjang keseluruhan dinding.

11.9.9.4 Rasio luas tulangan geser vertikal terhadap luas beton bruto penampang horisontal, ρ_t , tidak boleh kurang dari yang lebih besar dari

$$\rho_t = 0,0025 + 0,5 \left(2,5 - \frac{h_w}{\ell_w} \right) (\rho_t - 0,0025) \quad (11-30)$$

dan 0,0025. Nilai ρ_t yang dihitung dengan Pers. (11-30) tidak perlu lebih besar dari ρ_t yang disyaratkan oleh 11.9.9.1. Dalam Pers. (11-30), ℓ_w adalah panjang keseluruhan dinding, dan h_w adalah tinggi keseluruhan dinding.

11.9.9.5 Spasi tulangan geser vertikal tidak boleh melebihi yang terkecil dari $\ell_w/3$, $3h$, dan 450 mm, dimana ℓ_w adalah panjang keseluruhan dinding.

11.10 Penyaluran momen ke kolom

11.10.1 Bila beban gravitasi, angin, gempa, atau gaya lateral lainnya mengakibatkan penyaluran momen pada sambungan elemen perangkai ke kolom, maka geser yang dihasilkan dari penyaluran momen harus ditinjau dalam desain tulangan transversal pada kolom.

11.10.2 Kecuali untuk sambungan yang bukan bagian dari sistem penahan beban gempa utama yang dikekang pada empat sisi oleh balok atau slab dengan tinggi yang hampir sama, sambungan harus mempunyai tulangan transversal tidak kurang dari yang disyaratkan oleh Pers. (11-13) dalam kolom untuk tinggi yang tidak kurang dari tinggi sambungan tertinggi elemen perangkai ke kolom. Lihat juga 7.9.

11.11 Ketentuan untuk slab dan fondasi tapak

11.11.1 Kekuatan geser slab dan fondasi tapak di sekitar kolom, beban terpusat, atau reaksi dikendalikan oleh yang lebih berat dari dua kondisi:

11.11.1.1 Aksi balok dimana masing-masing penampang kritis yang diperiksa menjangkau sepanjang bidang yang memotong seluruh lebar. Untuk aksi balok, slab atau fondasi tapak harus didesain sesuai dengan 11.1 hingga 11.4.

11.11.1.2 Untuk aksi dua arah, masing-masing penampang kritis yang diperiksa harus ditempatkan sedemikian hingga perimeternya b_o adalah minimum tetapi tidak perlu lebih

dekat dari $d/2$ ke:

- (a) Tepi atau sudut kolom, beban terpusat, atau daerah reaksi; dan
- (b) Perubahan pada tebal slab seperti tepi perbesaran kolom (*capitals*), penebalan panel (*drop panels*), atau penutup geser (*shear caps*).

Untuk aksi dua arah, slab atau fondasi tapak harus didesain sesuai dengan 11.11.2 hingga 11.11.6.

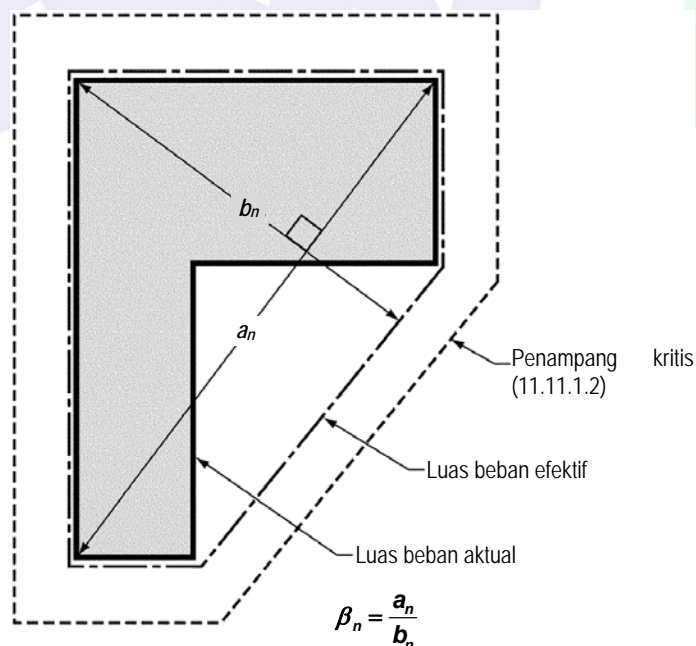
11.11.1.3 Untuk kolom bujursangkar atau persegi, beban terpusat, atau daerah reaksi, penampang kritis dengan empat sisi lurus diizinkan.

11.11.2 Desain slab atau fondasi tapak untuk aksi dua arah didasarkan pada Pers. (11-1) dan (11-2). V_c harus dihitung sesuai dengan 11.11.2.1, 11.11.2.2, atau 11.11.3.1. V_s harus dihitung sesuai dengan 11.11.3. Untuk slab dengan kepala geser (*shearheads*), V_n harus sesuai dengan 11.11.4. Jika momen disalurkan antara slab dan kolom, maka 11.11.6 harus diberlakukan.

11.11.2.1 Untuk slab dan fondasi tapak non-prategang, V_c haruslah yang terkecil dari (a), (b), dan (c):

$$(a) \quad V_c = 0,17 \left(1 + \frac{2}{\beta} \right) \lambda \sqrt{f'_c} b_o d \quad (11-31)$$

dimana β adalah rasio sisi panjang terhadap sisi pendek kolom, beban terpusat atau daerah reaksi (Gambar S11.11.2);



Gambar S11.11.2 - Nilai β untuk luas yang dibebani non-persegi

$$(b) \quad V_c = 0,083 \left(\frac{\alpha_s d}{b_o} + 2 \right) \lambda \sqrt{f'_c} b_o d \quad (11-32)$$

dimana α_s adalah 40 untuk kolom interior, 30 untuk kolom tepi, 20 untuk kolom sudut; dan

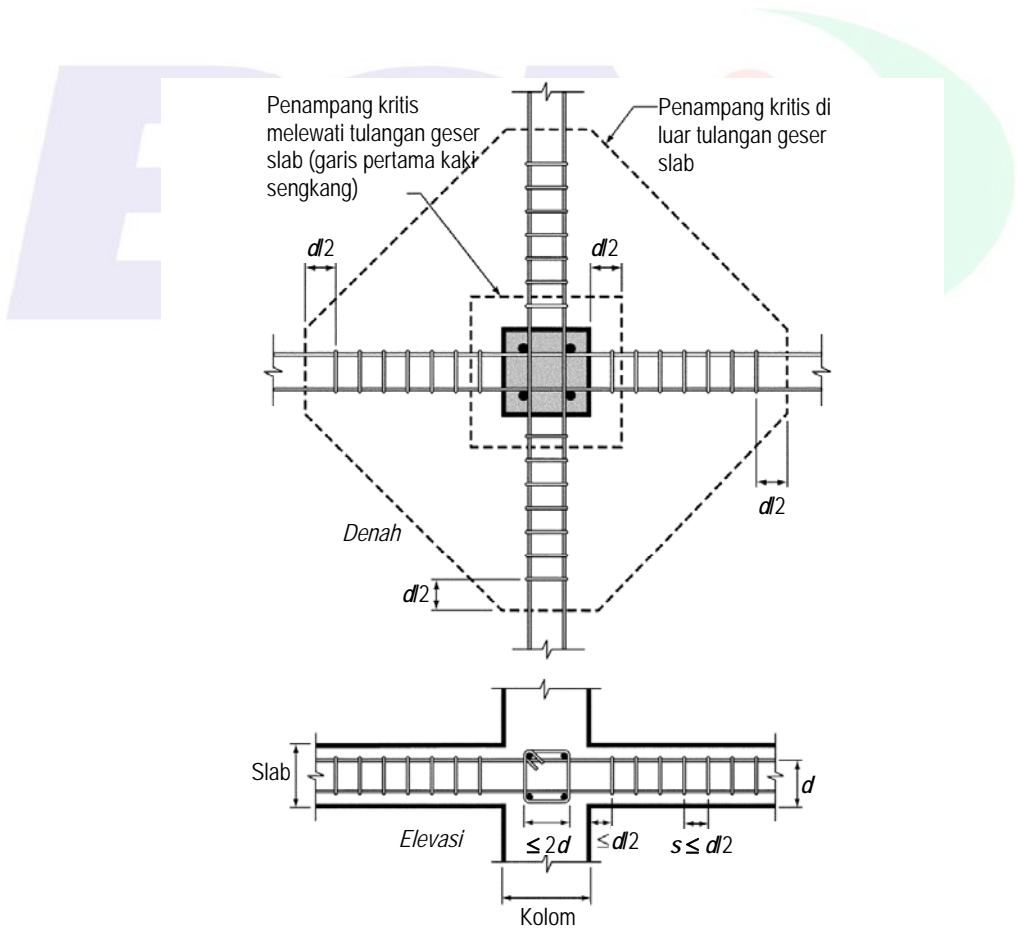
$$(c) \quad V_c = 0,33 \lambda \sqrt{f'_c} b_o d \quad (11-33)$$

11.11.2.2 Pada kolom slab dan fondasi tapak prategang dua arah yang memenuhi persyaratan 18.9.3

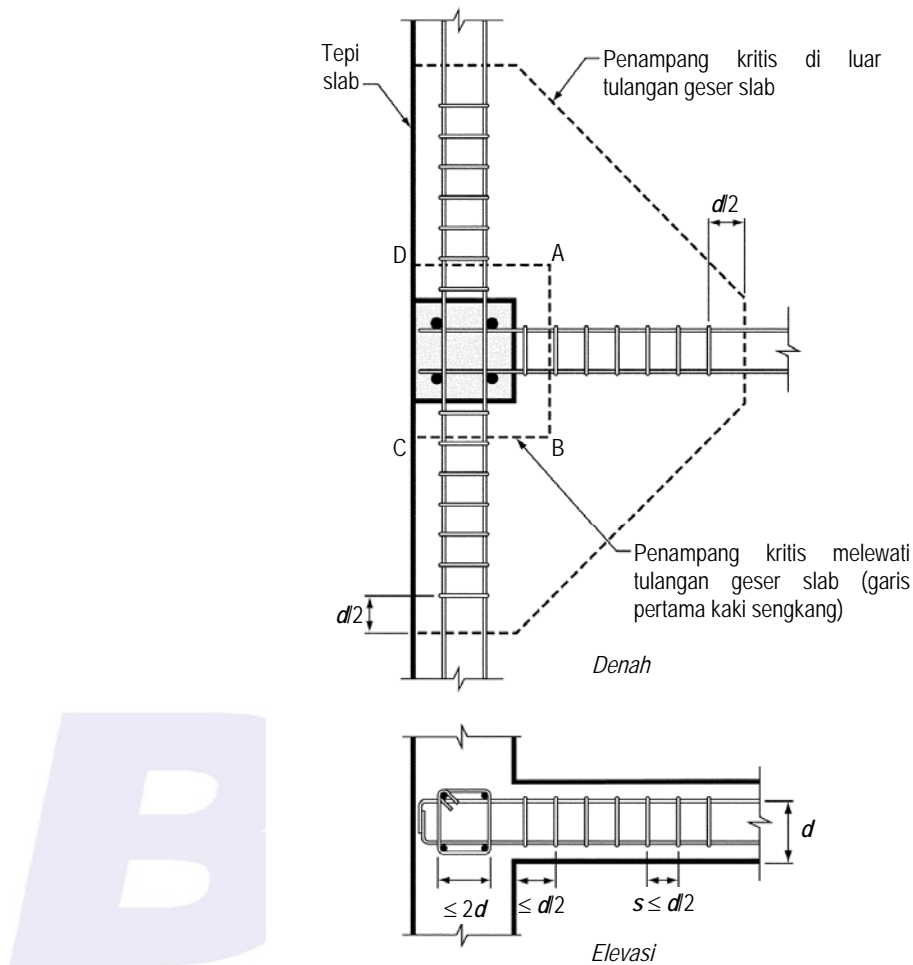
$$V_c = (\beta_p \lambda \sqrt{f'_c} + 0,3f_{pc}) b_o d + V_p \tag{11-34}$$

dimana β_p adalah yang lebih kecil dari 3,5 dan $0,083(\alpha_s d/b_o + 1,5)$, α_s adalah 40 untuk kolom interior, 30 untuk kolom tepi, dan 20 untuk kolom sudut, b_o adalah keliling penampang kritis yang didefinisikan dalam 11.11.1.2, f_{pc} diambil sebagai nilai rata-rata f_{pc} untuk kedua arah, dan V_p adalah komponen vertikal semua gaya prategang efektif yang memotong penampang kritis. V_c boleh dihitung dengan Pers. (11-34) bila berikut ini dipenuhi; bilamana tidak, maka 11.11.2.1 harus diberlakukan (Gambar S11.11.3(d) dan dan S11.11.3(e)):

- (a) Tidak ada bagian penampang kolom boleh lebih dekat ke tepi yang tidak menerus lebih dari empat kali tebal slab;
- (b) Nilai $\sqrt{f'_c}$ yang digunakan dalam Pers. (11-34) tidak boleh diambil lebih besar dari 5,8 MPa; dan
- (c) Pada masing-masing arah, f_{pc} tidak boleh kurang dari 0,9 MPa, ataupun diambil lebih besar dari 3,5 MPa.



Gambar S11.11.3(d) - Susunan tulangan geser sengkang, kolom interior



Gambar S11.11.3(e) - Susunan tulangan geser sengkang, kolom tepi

11.11.3 Tulangan geser yang mengandung batang tulangan atau kawat dan sengkang kaki tunggal atau jamak diperbolehkan pada slab dan fondasi tapak dengan d lebih besar dari atau sama dengan 150 mm, tetapi tidak kurang dari 16 kali diameter batang tulangan geser. Tulangan geser harus sesuai dengan 11.11.3.1 sampai 11.11.3.4.

11.11.3.1 V_n harus dihitung dengan Pers. (11-2), dimana V_c tidak boleh diambil lebih besar dari $0,17\lambda\sqrt{f'_c}b_0d$, dan V_s harus dihitung sesuai dengan 11.4. Dalam Pers. (11-15), A_v harus diambil sebagai luas penampang semua kaki tulangan pada sebuah garis keliling yang secara geometri serupa dengan keliling penampang kolom.

11.11.3.2 V_n tidak boleh diambil lebih besar dari $0,5\sqrt{f'_c}b_0d$.

11.11.3.3 Jarak antara muka kolom dan garis pertama kaki sengkang yang mengelilingi kolom tidak boleh melebihi $d/2$. Spasi antara kaki sengkang yang bersebelahan pada garis pertama tulangan sengkang tidak boleh melebihi $2d$ diukur dalam arah paralel terhadap muka kolom. Spasi antara garis tulangan sengkang berturut-turut yang mengelilingi kolom tidak boleh melebihi $d/2$ diukur dalam arah tegak lurus terhadap muka kolom.

11.11.3.4 Tulangan geser slab harus memenuhi persyaratan pengungkuran dari 12.13 dan harus mencakup tulangan lentur longitudinal dalam arah yang ditinjau.

11.11.4 Tulangan geser yang terdiri dari penampang profil berbentuk I atau kanal baja struktural (kepala geser (*shearheads*)) diperbolehkan pada slab. Ketentuan dari 11.11.4.1 hingga 11.11.4.9 harus diberlakukan bila geser akibat beban gravitasi disalurkan pada tumpuan kolom interior. Bilamana momen disalurkan ke kolom, maka 11.11.7.3 harus diberlakukan.

11.11.4.1 Setiap kepala geser (*shearheads*) harus terdiri dari profil baja yang dibentuk dengan pengelasan dengan penetrasi penuh menjadi lengan yang sama dengan sudut yang saling tegak lurus. Lengan kepala geser tidak boleh terputus di dalam penampang kolom.

11.11.4.2 Kepala geser tidak boleh lebih tinggi dari 70 kali tebal badan profil baja.

11.11.4.3 Ujung setiap lengan kepala geser boleh dipotong dengan sudut tidak kurang dari 30 derajat terhadap horisontal, asalkan kekuatan momen plastis penampang miring (*tapered*) yang tersisa cukup untuk menahan gaya geser yang bekerja pada lengan kepala geser tersebut.

11.11.4.4 Semua sayap tekan profil baja harus ditempatkan dalam $0,3d$ dari permukaan tekan slab.

11.11.4.5 Rasio α_v antara kekakuan lentur setiap lengan kepala geser dan kekakuan lentur penampang slab retak komposit di sekelilingnya dengan lebar $(c_2 + d)$ tidak boleh kurang dari 0,15.

11.11.4.6 Kekuatan momen plastis, M_p , yang disyaratkan untuk setiap lengan kepala geser harus dihitung dengan:

$$M_p = \frac{V_u}{2\phi n} \left[h_v + \alpha_v \left(\ell_v - \frac{c_1}{2} \right) \right] \quad (11-35)$$

dimana ϕ adalah untuk komponen struktur terkendali tarik, n adalah jumlah lengan kepala geser, dan ℓ_v adalah panjang minimum setiap lengan kepala geser yang disyaratkan untuk memenuhi persyaratan 11.11.4.7 dan 11.11.4.8.

11.11.4.7 Penampang slab kritis untuk geser harus tegak lurus terhadap bidang slab dan harus memotong setiap lengan kepala geser dengan jarak tiga perempat $[\ell_v - (c_1/2)]$ dari muka kolom ke ujung lengan kepala geser. Penampang kritis harus ditempatkan sedemikian hingga kelilingnya b_o adalah nilai minimum, tetapi tidak perlu lebih dekat dari keliling yang didefinisikan dalam 11.11.1.2(a).

11.11.4.8 V_n tidak boleh diambil lebih besar dari $0,33\sqrt{f'_c}b_o d$ pada penampang kritis yang didefinisikan dalam 11.11.4.7. Bila tulangan kepala geser disediakan, V_n tidak boleh diambil lebih besar dari $0,58\sqrt{f'_c}b_o d$ pada penampang kritis yang didefinisikan dalam 11.11.1.2(a).

11.11.4.9 Tahanan momen M_v yang disumbangkan pada setiap jalur kolom slab oleh sebuah kepala geser tidak boleh diambil lebih besar dari

$$M_v = \frac{\phi \alpha_v V_u}{2n} \left(\ell_v - \frac{c_1}{2} \right) \quad (11-36)$$

dimana ϕ adalah untuk komponen struktur terkendali tarik, n adalah jumlah lengan kepala geser, dan ℓ_v adalah panjang setiap lengan kepala geser yang tersedia aktual. Namun, M_v tidak boleh diambil lebih besar dari nilai terkecil dari:

- 30 persen momen terfaktor total yang disyaratkan untuk setiap jalur kolom slab;
- perubahan pada momen jalur kolom sepanjang ℓ_v ;
- M_p yang dihitung dengan Pers. (11-35).

11.11.4.10 Bila momen tak seimbang ditinjau, kepala geser harus mempunyai pengangkur yang cukup untuk menyalurkan M_p ke kolom.

11.11.5 Tulangan *stud* geser berkepala (*headed*), yang ditempatkan tegak lurus terhadap bidang slab atau fondasi tapak, diizinkan pada slab dan fondasi tapak sesuai dengan 11.11.5.1 sampai 11.11.5.4. Tinggi keseluruhan gabungan *stud* geser tidak boleh kurang dari tebal komponen struktur dikurangi jumlah dari: (1) selimut beton pada tulangan lentur teratas; (2) selimut beton pada rel dasar; dan (3) setengah diameter batang tulangan lentur tarik. Bila tulangan tarik lentur berada pada sisi terbawah penampang, seperti pada fondasi tapak, tinggi keseluruhan gabungan *stud* geser tidak boleh kurang dari tebal komponen struktur dikurangi jumlah dari: (1) selimut beton pada tulangan lentur terbawah; (2) selimut beton pada kepala *stud*; dan (3) setengah diameter batang tulangan tulangan lentur terbawah.

11.11.5.1 Untuk penampang kritis yang didefinisikan dalam 11.11.1.2, V_n harus dihitung menggunakan Pers. (11-2), dengan V_c dan V_n masing-masing tidak melebihi $0,25\lambda\sqrt{f'_c}b_o d$ dan $0,66\sqrt{f'_c}b_o d$. V_s harus dihitung menggunakan Pers. (11-15) dengan A_v sama dengan luas penampang semua tulangan geser pada sebuah garis keliling yang mendekati paralel terhadap keliling penampang kolom, dimana s adalah spasi garis-garis keliling tulangan *stud* geser berkepala. $A_v f_{yt} / (b_o s)$ tidak boleh kurang dari $0,17\sqrt{f'_c}$.

11.11.5.2 Spasi antara muka kolom dan garis keliling pertama tulangan geser tidak boleh melebihi $d/2$. Spasi antara garis-garis keliling tulangan geser, yang diukur dalam arah tegak lurus terhadap sebarang muka kolom, harus konstan. Untuk slab atau fondasi tapak prategang yang memenuhi 11.11.2.2, spasi ini tidak boleh melebihi $0,75d$; untuk semua slab dan fondasi tapak lainnya, spasinya harus berdasarkan pada nilai tegangan geser akibat gaya geser dan momen yang tak seimbang terfaktor pada penampang kritis yang didefinisikan dalam 11.11.1.2, dan tidak boleh melebihi:

- $0,75d$ dimana tegangan geser maksimum akibat beban terfaktor kurang dari atau sama dengan $0,5\phi\sqrt{f'_c}$; dan
- $0,5d$ dimana tegangan geser maksimum akibat beban terfaktor lebih besar dari $0,5\phi\sqrt{f'_c}$

11.11.5.3 Spasi antara elemen tulangan geser yang bersebelahan, diukur pada keliling dari garis keliling tulangan geser yang pertama, tidak boleh melebihi $2d$.

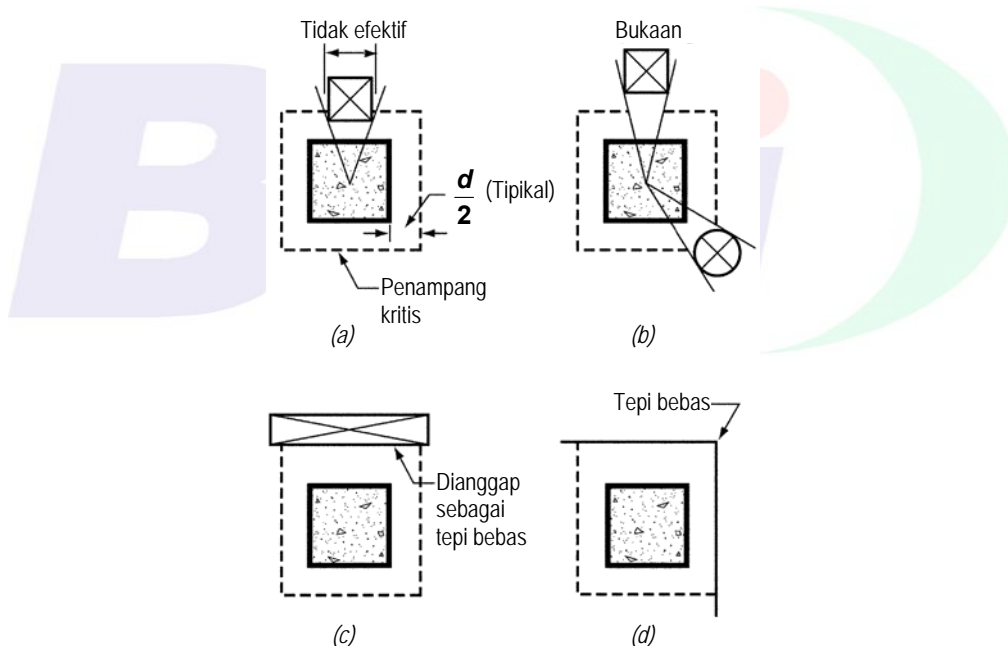
11.11.5.4 Tegangan geser akibat gaya geser dan momen terfaktor tidak boleh melebihi $0,17\phi\lambda\sqrt{f'_c}$ pada penampang kritis yang terletak pada $d/2$ di luar garis keliling tulangan geser yang terjauh.

11.11.6 **Bukaan pada slab**

Bila bukaan pada slab terletak pada jarak kurang dari 10 kali tebal slab dari beban terpusat atau daerah reaksi, atau bila bukaan pada slab datar (*flat slab*) terletak dalam jalur kolom seperti yang didefinisikan dalam Pasal 13, penampang slab kritis untuk geser yang didefinisikan dalam 11.11.1.2 dan 11.11.4.7 harus dimodifikasi sebagai berikut (Gambar S11.11.6):

11.11.6.1 Untuk slab tanpa kepala geser (*shearheads*), bagian perimeter penampang kritis yang dibatasi oleh garis-garis lurus yang diproyeksikan dari pusat kolom, beban terpusat, atau daerah reaksi dan tangen terhadap batas-batas bukaan harus dianggap tidak efektif.

11.11.6.2 Untuk slab dengan kepala geser, bagian perimeter yang tidak efektif harus sebesar setengah yang didefinisikan dalam 11.11.6.1.



Gambar S11.11.6 - Pengaruh bukaan dan tepi bebas (perimeter efektif ditunjukkan dengan garis putus-putus).

11.11.7 **Penyaluran momen dalam sambungan slab-kolom**

11.11.7.1 Bila beban gravitasi, angin, gempa, atau gaya lateral lainnya mengakibatkan terjadinya penyaluran momen tidak berimbang M_u antara slab dan kolom, $\gamma_f M_u$ harus disalurkan oleh lentur sesuai dengan 13.5.3. Sisa momen tak berimbang, $\gamma_v M_u$, harus dianggap disalurkan oleh eksentrisitas geser terhadap pusat penampang kritis yang didefinisikan dalam 11.11.12 dimana

$$\gamma_v = (1 - \gamma_f) \tag{11-37}$$

11.11.7.2 Tegangan geser akibat dari penyaluran momen melalui eksentrisitas geser harus dianggap bervariasi linier terhadap pusat penampang kritis, yang didefinisikan dalam 11.11.1.2 (Gambar S11.11.7.2). Tegangan geser maksimum akibat V_u dan M_u tidak boleh melebihi ϕv_n :

(a) Untuk komponen struktur tanpa tulangan geser,

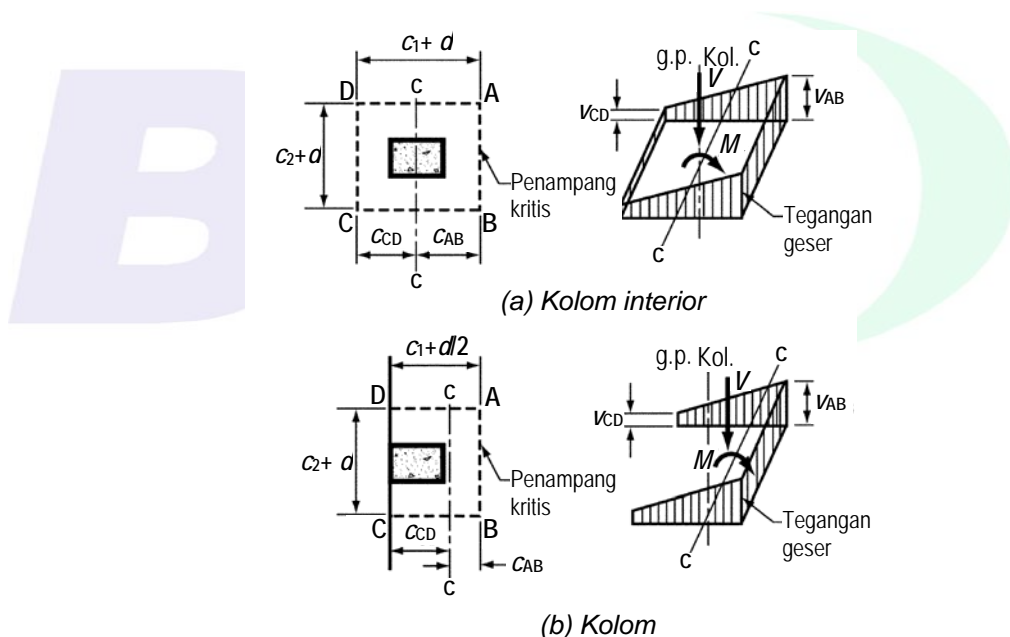
$$\phi v_n = \phi V_c / (b_o d) \quad (11-38)$$

dengan V_c adalah sebagaimana yang didefinisikan dalam 11.11.2.1 dan 11.11.2.2.

(b) Untuk komponen struktur dengan tulangan geser selain dari kepala geser (*shearheads*):

$$\phi v_n = \phi (V_c + V_s) / (b_o d) \quad (11-39)$$

dimana V_c dan V_s didefinisikan dalam 11.11.3.1. Disainnya harus memperhitungkan variasi tegangan geser sekeliling kolom. Tegangan geser akibat gaya geser dan momen terfaktor tidak boleh melebihi $\phi(0,17\lambda\sqrt{f'_c})$ di penampang kritis yang terletak $d/2$ di luar garis terjauh kaki sengkang yang mengelilingi kolom.



Gambar S11.11.7.2 - Distribusi asumsi tegangan

11.11.7.3 Bila tulangan geser yang digunakan terdiri dari penampang berbentuk-I atau kanal baja struktur, jumlah tegangan geser akibat beban vertikal yang bekerja pada penampang kritis yang didefinisikan oleh 11.11.4.7 dan tegangan geser yang dihasilkan dari momen yang disalurkan melalui eksentrisitas geser terhadap pusat penampang kritis yang didefinisikan dalam 11.11.1.2(a) dan 11.11.1.3 tidak boleh melebihi $\phi 0,33\lambda\sqrt{f'_c}$.

12 Penyaluran dan sambungan tulangan

12.1 Penyaluran tulangan – umum

12.1.1 Tarik dan tekan yang dihitung pada tulangan di setiap penampang komponen struktur beton harus disalurkan pada masing-masing sisi penampang tersebut melalui panjang penanaman, kait, batang ulir berkepala (*headed deformed bar*) atau alat mekanis, atau kombinasi darinya. Kait dan kepala (*heads*) tidak boleh digunakan untuk menyalurkan batang tulangan dalam kondisi tekan.

12.1.2 Nilai $\sqrt{f'_c}$ yang dipakai dalam pasal ini tidak boleh melebihi 8,3 MPa.

12.1.3 Sebagai tambahan pada persyaratan dalam pasal ini yang mempengaruhi pendetailan tulangan, persyaratan integritas struktur dari 7.13 harus dipenuhi.

12.2 Penyaluran batang tulangan ulir dan kawat ulir dalam kondisi tarik

12.2.1 Panjang penyaluran untuk batang tulangan ulir dan kawat ulir dalam kondisi tarik, ℓ_d , harus ditentukan dari baik 12.2.2 atau 12.2.3 dan faktor modifikasi dari 12.2.4 dan 12.2.5, tetapi ℓ_d tidak boleh kurang dari 300 mm.

12.2.2 Untuk batang ulir atau kawat ulir, ℓ_d harus sebagai berikut:

| | Batang tulangan atau kawat ulir D-19 dan yang lebih kecil | Batang tulangan D-22 dan yang lebih besar |
|--|---|---|
| Spasi bersih batang tulangan atau kawat yang disalurkan atau disambung tidak kurang dari d_b , selimut bersih tidak kurang dari d_b , dan sengkang atau pengikat sepanjang ℓ_d tidak kurang dari minimum Tata Cara atau Spasi bersih batang tulangan atau kawat yang disalurkan atau disambung tidak kurang dari $2d_b$ dan selimut bersih tidak kurang dari d_b | $\left(\frac{f_y \Psi_t \Psi_e}{2,1\lambda \sqrt{f'_c}} \right) d_b$ | $\left(\frac{f_y \Psi_t \Psi_e}{1,7\lambda \sqrt{f'_c}} \right) d_b$ |
| Kasus-kasus lain | $\left(\frac{f_y \Psi_t \Psi_e}{1,4\lambda \sqrt{f'_c}} \right) d_b$ | $\left(\frac{f_y \Psi_t \Psi_e}{1,1\lambda \sqrt{f'_c}} \right) d_b$ |

12.2.3 Untuk batang tulangan ulir atau kawat ulir, ℓ_d harus sebesar:

$$\ell_d = \left(\frac{f_y}{1,1\lambda \sqrt{f'_c}} \frac{\psi_t \psi_e \psi_s}{\left(\frac{c_b + K_{tr}}{d_b} \right)} \right) d_b \tag{12-1}$$

dimana ruas pengekanan $(c_b + K_{tr})/d_b$ tidak boleh diambil lebih besar dari 2,5, dan

$$K_{tr} = \frac{40A_{tr}}{sn} \tag{12-2}$$

dimana n adalah jumlah batang tulangan atau kawat yang disambung atau disalurkan sepanjang bidang pembelahan. Diizinkan untuk menggunakan $K_{tr} = 0$ sebagai penyederhanaan disain meskipun terdapat tulangan transversal.

12.2.4 Faktor-faktor yang digunakan dalam perumusan-perumusan untuk penyaluran batang tulangan ulir dan kawat ulir dalam kondisi tarik dalam 12.2 adalah sebagai berikut:

- (a) Bila tulangan horizontal dipasang sehingga lebih dari 300 mm beton segar dicor di bawah panjang penyaluran atau sambungan, $\psi_t = 1,3$. Untuk situasi lainnya, $\psi_t = 1,0$.
- (b) Untuk batang tulangan dilapisi epoksi, batang tulangan dilapisi ganda bahan seng dan epoksi, atau kawat dilapisi epoksi dengan selimut kurang dari $3d_b$, atau spasi bersih kurang dari $6d_b$, $\psi_e = 1,5$. Untuk semua batang tulangan dilapisi epoksi, batang tulangan dilapisi ganda bahan seng dan epoksi, atau kawat dilapisi epoksi lainnya, $\psi_e = 1,2$. Untuk tulangan tidak dilapisi dan dilapisi bahan seng (digalvanis), $\psi_e = 1,0$.
- Akan tetapi, hasil $\psi_t\psi_e$ tidak perlu lebih besar dari 1,7.
- (c) Untuk batang tulangan atau kawat ulir D-19 atau yang lebih kecil, $\psi_s = 0,8$. Untuk batang tulangan D-22 dan yang lebih besar, $\psi_s = 1,0$.
- (d) Bila beton ringan digunakan, λ tidak boleh melebihi **0,75** kecuali jika f_{ct} ditetapkan (lihat 8.6.1). Bila beton berat normal digunakan, $\lambda = 1,0$.

12.2.5 Tulangan lebih

Reduksi dalam l_d diizinkan bila tulangan pada komponen struktur lentur melebihi yang diperlukan oleh analisis kecuali bila angkur atau penyaluran untuk f_y secara khusus diperlukan atau tulangan didisain berdasarkan ketentuan dari 21.1.1.6..... **(A_s perlu)/(A_s terpasang)**.

12.3 Penyaluran batang tulangan ulir dan kawat ulir dalam kondisi tekan

12.3.1 Panjang penyaluran untuk batang tulangan ulir dan kawat ulir dalam kondisi tekan, l_{dc} , harus ditentukan dari 12.3.2 dan faktor modifikasi yang sesuai dari 12.3.3, tetapi l_{dc} tidak boleh kurang dari 200 mm.

12.3.2 Untuk batang tulangan ulir dan kawat ulir, l_{dc} harus diambil sebesar yang terbesar dari **($0,24f_y/\lambda\sqrt{f'_c}$) d_b** dan **($0,043f_y$) d_b** , dengan λ seperti diberikan dalam 12.2.4(d) dan konstanta 0,043 mempunyai satuan mm²/N.

12.3.3 Panjang l_{dc} dalam 12.3.2 diizinkan untuk dikalikan dengan faktor yang sesuai untuk:

- (a) Tulangan yang melebihi dari yang diperlukan oleh analisis..... **(A_s perlu)/(A_s terpasang)**
- (b) Tulangan dilingkupi tulangan spiral tidak kurang dari diameter 6 mm dan tidak lebih dari spasi 100 mm atau dalam pengikat berdiameter 13 yang memenuhi 7.10.5 dan berspasi pusat-ke-pusat tidak lebih dari 100 mm **0,75**

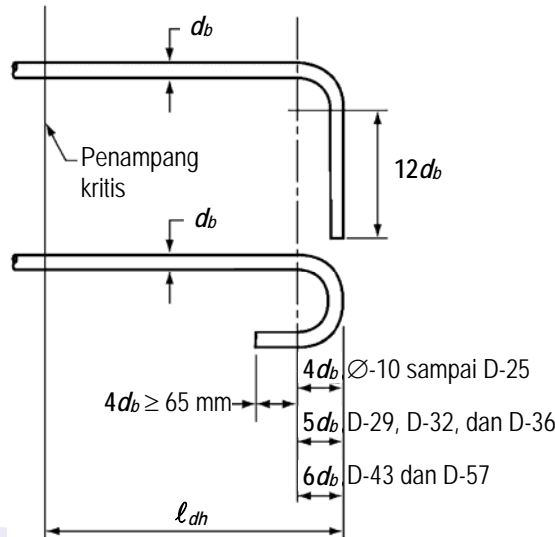
12.4 Penyaluran bundel batang tulangan

12.4.1 Panjang penyaluran batang tulangan individual dalam sebuah bundel, dalam kondisi tarik atau tekan, harus merupakan panjang penyaluran untuk batang tulangan individual, ditambah 20 persen untuk bundel tiga batang tulangan, dan 33 persen untuk bundel empat batang tulangan.

12.4.2 Untuk menentukan spasi dan nilai selimut beton yang sesuai dalam 12.2.2, ruas pengeangan dalam 12.2.3, dan faktor ψ_e dalam 12.2.4(b), satu unit batang tulangan bundel harus diperlakukan sebagai satu batang tulangan tunggal dengan diameter yang diturunkan dari luas total ekuivalen dan mempunyai satu pusat yang berimpit dengan pusat dari batang tulangan bundel.

12.5 Penyaluran kait standar dalam kondisi tarik

12.5.1 Panjang penyaluran untuk batang tulangan ulir dalam kondisi tarik yang diakhiri dengan kait standar (lihat 7.1), ℓ_{dh} , harus ditentukan dari 12.5.2 dan faktor modifikasi yang sesuai dari 12.5.3, tetapi ℓ_{dh} tidak boleh kurang dari $8d_b$ dan 150 mm (Gambar S12.5)



Gambar S12.5 - Detail batang tulangan berkait untuk penyaluran kait standar

12.5.2 Untuk batang tulangan ulir, ℓ_{dh} harus sebesar $(0,24\psi_e f_y / \lambda \sqrt{f'_c}) / d_b$ dengan ψ_e diambil sebesar 1,2 untuk tulangan dilapisi epoksi, dan λ diambil sebesar 0,75 untuk beton ringan. Untuk kasus lainnya, ψ_e dan λ harus diambil sebesar 1,0.

12.5.3 Panjang ℓ_{dh} dalam 12.5.2 harus diizinkan untuk dikalikan dengan faktor-faktor yang sesuai berikut ini:

- (a) Untuk kait batang tulangan D-36 dan yang lebih kecil dengan selimut samping (normal terhadap bidang kait) tidak kurang dari 65 mm, dan untuk kait 90 derajat dengan selimut pada perpanjangan batang tulangan sesudah kait tidak kurang dari 50 mm **0,7**
- (b) Untuk kait 90 derajat dari batang tulangan D-36 dan yang lebih kecil yang baik dilingkupi dalam pengikat atau sengkang tegaklurus terhadap batang tulangan yang disalurkan, berspasi tidak lebih besar dari $3d_b$ sepanjang ℓ_{dh} ; atau dilingkupi dalam pengikat atau sengkang paralel terhadap barang yang disalurkan, berspasi tidak lebih besar dari $3d_b$ sepanjang panjang perpanjangan ekor kait ditambah bengkokan **0,8**
- (c) Untuk kait 180 derajat dari batang tulangan D-36 dan yang lebih kecil yang dilingkupi dalam pengikat atau sengkang tegaklurus terhadap batang tulangan yang disalurkan, berspasi tidak lebih besar dari $3d_b$ sepanjang ℓ_{dh} **0,8**
- (d) Bila pengangkuran atau penyaluran untuk f_y tidak secara khusus diperlukan, tulangan yang melebihi dari yang diperlukan oleh analisis **(A_s perlu)/(A_s terpasang)**

Dalam 12.5.3(b) dan 12.5.3(c), d_b adalah diameter batang tulangan kait, dan pengikat atau sengkang pertama harus melingkupi bagian bengkokan kait, dalam $2d_b$ dari sisi luar bengkokan.

12.5.4 Untuk batang tulangan yang disalurkan dengan kait standar pada ujung yang tidak menerus dari komponen struktur dengan baik selimut samping dan selimut atas (atau

bawah) terhadap kait kurang dari 65 mm, batang tulangan berkait harus dilingkupi dalam pengikat atau sengkang tegaklurus terhadap batang tulangan yang disalurkan, berspasi tidak lebih besar dari $3d_b$ sepanjang l_{dh} . Pengikat atau sengkang pertama harus melingkupi bagian bengkokan kait, dalam $2d_b$ dari sisi luar bengkokan, dimana d_b adalah diameter batang tulangan berkait. Untuk kasus ini, faktor-faktor dari 12.5.3(b) dan (c) tidak berlaku.

12.5.5 Kait tidak boleh dianggap efektif dalam penyaluran batang tulangan dalam kondisi tekan.

12.6 Penyaluran batang tulangan ulir berkepala dan diangkur mekanis dalam kondisi tarik

12.6.1 Panjang penyaluran untuk batang tulangan ulir berkepala (*headed*) dalam kondisi tarik, l_{dt} , harus ditentukan dari 12.6.2. Penggunaan kepala (*heads*) untuk menyalurkan batang tulangan ulir dalam kondisi tarik harus dibatasi dengan kondisi yang memenuhi (a) sampai (f):

- (a) f_y batang tulangan tidak boleh melebihi 420 MPa;
- (b) Ukuran batang tulangan tidak melebihi D-36;
- (c) Beton harus dengan berat normal;
- (d) Luas tumpuan bersih kepala A_{brg} tidak boleh kurang dari $4A_b$;
- (e) Selimut bersih untuk batang tulangan tidak boleh kurang dari $2d_b$; dan
- (f) Spasi bersih antara batang tulangan tidak boleh kurang dari $4d_b$.

12.6.2 Untuk batang tulangan ulir berkepala yang memenuhi 3.5.9, panjang penyaluran dalam kondisi tarik l_{dt} harus sebesar $(0,19 \psi_e f_y / \sqrt{f'_c}) d_b$, dimana nilai f'_c yang digunakan untuk menghitung l_{dt} tidak boleh melebihi 40 MPa, dan faktor ψ_e harus diambil sebesar 1,2 untuk tulangan dilapisi epoksi dan 1,0 untuk kasus lainnya. Bila tulangan terpasang melebihi yang diperlukan oleh analisis, kecuali bila penyaluran f_y secara khusus diperlukan, faktor $(A_s \text{ perlu}) / (A_s \text{ terpasang})$ dapat diterapkan pada perumusan untuk l_{dt} . Panjang l_{dt} tidak boleh kurang dari yang lebih besar dari $8d_b$ dan 150 mm.

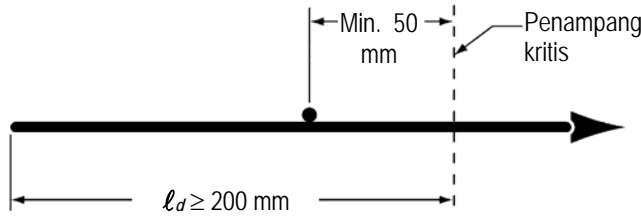
12.6.3 Kepala batang tulangan ulir tidak boleh dianggap efektif dalam penyaluran batang tulangan dalam kondisi tekan.

12.6.4 Sembarang penyambung (*attachment*) atau alat mekanis yang mampu mencapai f_y dari batang tulangan ulir diperbolehkan, asalkan hasil uji yang menunjukkan kecukupan penyambung (*attachment*) atau alat tersebut disetujui oleh instansi tata bangunan. Penyaluran batang tulangan ulir diizinkan untuk mengandung kombinasi pengankuran mekanis ditambah panjang penanaman tambahan batang tulangan ulir antara penampang kritis dan penyambung atau alat mekanis.

12.7 Penyaluran tulangan kawat ulir las dalam kondisi tarik

12.7.1 Panjang penyaluran untuk tulangan kawat ulir las dalam kondisi tarik, l_d , diukur dari titik penampang kritis ke ujung kawat harus dihitung sebagai hasil dari l_d , dari 12.2.2 atau 12.2.3, kali faktor tulangan kawat ulir las, ψ_w , dari 12.7.2 atau 12.7.3. Hrus diizinkan untuk mengurangi l_d sesuai dengan 12.2.5 bilamana sesuai, tetapi l_d tidak boleh kurang dari 200 mm kecuali dalam perhitungan sambungan lewatan dengan 12.18. Bila menggunakan ψ_w dari 12.7.2, diizinkan untuk menggunakan faktor lapisan epoksi ψ_e sebesar 1,0 untuk tulangan kawat ulir las yang dilapisi epoksi dalam 12.2.2 dan 12.2.3.

12.7.2 Untuk tulangan kawat ulir las dengan paling sedikit satu kawat silang dalam ℓ_d dan tidak kurang dari 50 mm dari titik penampang kritis (Gambar S12.7), ψ_w harus yang lebih besar dari



Gambar S12.7 - Penyaluran tulangan kawat ulir las

$$\left(\frac{f_y - 240}{f_y} \right)$$

atau

$$\left(\frac{5d_b}{s} \right)$$

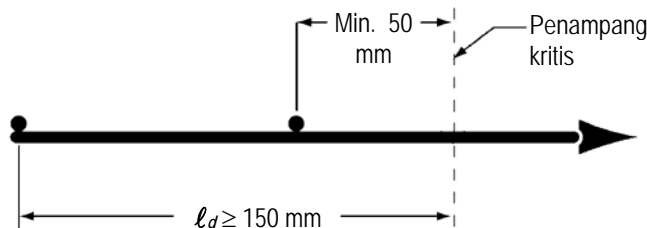
tetapi tidak lebih besar dari 1,0, dimana s adalah spasi antara kawat yang disalurkan.

12.7.3 Untuk tulangan kawat ulir las tanpa kawat silang dalam ℓ_d atau dengan satu kawat silang kurang dari 50 mm dari titik penampang kritis, ψ_w harus diambil sebesar 1,0, dan ℓ_d harus ditentukan sebagaimana untuk kawat ulir.

12.7.4 Bila setiap kawat polos, atau kawat ulir lebih besar dari D-31, terdapat dalam tulangan kawat ulir las dalam arah panjang penyaluran, tulangan harus disalurkan sesuai dengan 12.8.

12.8 Penyaluran tulangan kawat polos las dalam kondisi tarik

Kekuatan leleh tulangan kawat polos las harus dianggap disalurkan oleh penanaman dua kawat silang dengan kawat silang yang lebih dekat tidak kurang dari 50 mm dari titik penampang kritis (Gambar S12.8). Akan tetapi, ℓ_d tidak boleh kurang dari



Gambar S12.8 - Penyaluran tulangan kawat polos las

$$\ell_d = 3,3 \frac{A_b f_y}{s \lambda \sqrt{f'_c}} \tag{12-3}$$

dimana l_d diukur dari titik penampang ke kawat silang terjauh, s adalah spasi antara kawat yang disalurkan, dan λ seperti yang diberikan dalam 12.2.4(d). Bila tulangan terpasang melebihi yang diperlukan, l_d dapat dikurangi sesuai dengan 12.2.5. Panjang, l_d , tidak boleh kurang dari 150 mm kecuali dalam perhitungan sambungan lewatan dengan 12.19.

12.9 Penyaluran *strand* prategang

12.9.1 Kecuali seperti yang diberikan dalam 12.9.1.1, *strand* tujuh kawat harus dilekatkan melewati penampang kritis, dengan suatu jarak tidak kurang dari

$$l_d = \left(\frac{f_{se}}{21} \right) d_b + \left(\frac{f_{ps} - f_{se}}{7} \right) d_b \quad (12-4)$$

Perumusan dalam kurung digunakan sebagai konstanta tanpa satuan.

12.9.1.1 Penanaman kurang dari l_d diizinkan pada penampang komponen struktur asalkan tegangan *strand* desain pada penampang tersebut tidak melebihi nilai yang diperoleh dari hubungan bilinear yang didefinisikan oleh Pers. (12-4).

12.9.1.2 Pembatasan investigasi pada penampang-penampang yang terdekat ujung komponen struktur yang diperlukan untuk mengembangkan kekuatan desain penuh di bawah beban terfaktor yang ditentukan diizinkan kecuali bila lekatan satu atau lebih *strand* tidak melewati sampai ujung komponen struktur, atau bila beban terpusat diterapkan dalam panjang penyaluran *strand*.

12.9.1.3 Bila lekatan *strand* tidak menerus hingga ujung komponen struktur, dan desain melibatkan tarik saat beban layan pada daerah tarik pratekan seperti diizinkan oleh 18.4.2, l_d yang ditentukan dalam 12.9.1 harus diduakalikan.

12.10 Penyaluran tulangan lentur - Umum

12.10.1 Penyaluran tulangan tarik oleh lentur melintasi badan (*web*) yang diangkur atau dibuat menerus dengan tulangan pada muka komponen struktur yang berlawanan diizinkan.

12.10.2 Penampang kritis untuk penyaluran tulangan pada komponen struktur lentur adalah pada titik-titik tegangan maksimum dan pada titik-titik dalam bentang dimana tulangan yang berdekatan berhenti atau dibengkokkan. Ketentuan 12.11.3 harus dipenuhi.

12.10.3 Tulangan harus menerus melampaui titik dimana tulangan tersebut tidak diperlukan lagi untuk menahan lentur untuk jarak yang sama d atau $12d_b$, yang mana yang lebih besar, kecuali pada tumpuan bentang sederhana dan pada ujung bebas kantilever.

12.10.4 Tulangan yang menerus harus mempunyai panjang penanaman tidak kurang dari l_d melampaui titik dimana tulangan tarik yang dibengkokkan atau dihentikan tidak lagi diperlukan untuk menahan lentur.

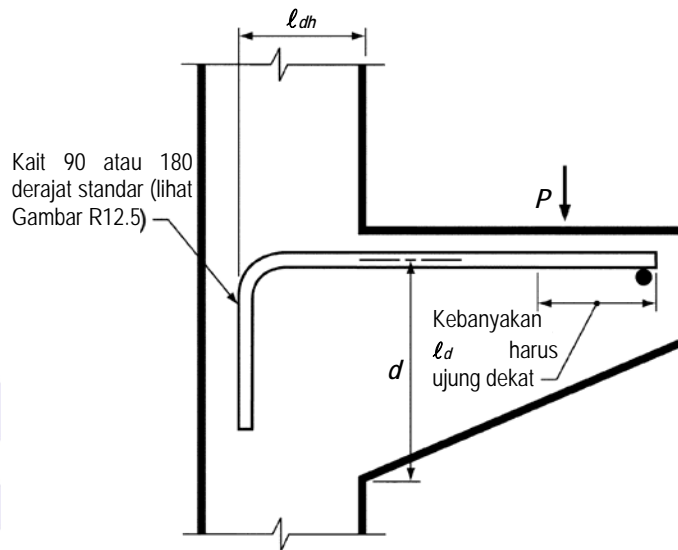
12.10.5 Tulangan lentur tidak boleh dihentikan di daerah tarik kecuali bila 12.10.5.1, 12.10.5.2, atau 12.10.5.3 dipenuhi.

12.10.5.1 V_u pada titik pemutusan tidak melebihi $(2/3)\phi V_n$.

12.10.5.2 Luas sengkang melebihi yang diperlukan untuk geser dan torsi disediakan sepanjang setiap batang tulangan atau kawat yang dihentikan sepanjang jarak $(3/4)d$ dari titik pemutusan. Luas sengkang lebih tidak boleh kurang dari $0,41b_w s/f_{yt}$. Spasi s tidak boleh melebihi $d/(8\beta_b)$.

12.10.5.3 Untuk batang tulangan D-36 dan yang lebih kecil, tulangan yang menerus memberikan luas dua kali yang diperlukan untuk lentur pada titik pemutusan dan V_u tidak melebihi $(3/4)\phi V_n$.

12.10.6 Pengankuran yang cukup harus disediakan untuk tulangan tarik pada komponen struktur lentur dimana tegangan tulangan tidak langsung proporsional dengan momen, seperti pada: fondasi tapak (*footing*) miring, berundak, atau dengan tebal berbeda linier; brakit (*brackets*) (Gambar S12.10.6); komponen struktur lentur tinggi; atau pada komponen struktur dimana tulangan tarik tidak sejajar dengan muka tekan. Lihat 12.11.4 dan 12.12.4 untuk komponen lentur tinggi.



Gambar S12.10.6 - Komponen struktur yang sangat tergantung pada pengankuran ujung

12.11 Penyaluran tulangan momen positif

12.11.1 Paling sedikit sepertiga tulangan momen positif pada komponen struktur sederhana dan seperempat tulangan momen positif pada komponen struktur menerus harus diteruskan sepanjang muka komponen struktur yang sama ke dalam tumpuan. Pada balok, tulangan tersebut harus diteruskan ke dalam tumpuan paling sedikit 150 mm.

12.11.2 Bila komponen struktur lentur merupakan bagian sistem penahan beban gempa utama, tulangan momen positif yang diperlukan untuk diteruskan ke dalam tumpuan dengan 12.11.1 harus diangkur untuk mengembangkan f_y dalam kondisi tarik pada muka tumpuan.

12.11.3 Pada tumpuan sederhana dan titik belok, tulangan tarik momen positif harus dibatasi sampai suatu diameter sehingga l_d yang dihitung untuk f_y dengan 12.2 memenuhi Pers. (12-5); kecuali, Pers. (12-5) tidak perlu dipenuhi untuk tulangan yang diputus setelah melampaui garis pusat tumpuan sederhana dengan kait standar, atau angkur mekanis paling sedikit ekuivalen dengan kait standar.

$$l_d \leq \frac{M_n}{V_u} + l_a \tag{12-5}$$

dimana:

M_n dihitung dengan mengasumsikan semua tulangan pada penampang ditegangkan sampai f_y ;

V_u dihitung pada penampang;

ℓ_a pada tumpuan harus merupakan panjang penanaman yang melampaui pusat tumpuan;

ℓ_a pada titik belok harus dibatasi sampai d atau $12d_b$, yang mana yang lebih besar.

Suatu peningkatan sebesar 30 persen dalam nilai M_n/V_u diizinkan bila ujung-ujung tulangan dikekang oleh reaksi tekan.

12.11.4 Pada tumpuan sederhana balok tinggi, tulangan tarik momen positif harus diangkur untuk mengembangkan f_y dalam kondisi tarik pada muka tumpuan kecuali jika desain dilakukan menggunakan Lampiran A, tulangan tarik momen positif harus diangkur sesuai dengan A.4.3. Pada tumpuan interior balok tinggi, tulangan tarik momen positif harus menerus atau disambung lewatkan dengan tulangan tarik dari bentang di sebelahnya.

12.12 Penyaluran tulangan momen negatif

12.12.1 Tulangan momen negatif pada komponen struktur menerus, terkekang (*restrained*), atau kantilever, atau pada setiap komponen struktur dari rangka kaku, harus diangkur di dalam atau melewati komponen struktur penumpu dengan panjang penanaman, kait, atau angkur mekanis (Gambar S12.12).

12.12.2 Tulangan momen negatif harus mempunyai panjang penanaman ke dalam bentang seperti diisyaratkan oleh 12.1 dan 12.10.3.

12.12.3 Paling sedikit sepertiga tulangan tarik total yang dipasang untuk momen negatif pada tumpuan harus mempunyai panjang penanaman melewati titik belok tidak kurang dari d , $12d_b$, atau $\ell_n/16$, yang mana yang lebih besar.

12.12.4 Pada tumpuan interior komponen struktur lentur tinggi, tulangan tarik momen negatif harus menerus dengan tulangan tarik dari bentang di sebelahnya.

12.13 Penyaluran tulangan badan (*web*)

12.13.1 Tulangan badan (*web*) harus sedekat mungkin ke permukaan tekan dan tarik komponen struktur sejauh masih diizinkan persyaratan selimut beton dan kedekatan dengat tulangan lainnya.

12.13.2 Ujung sengkang berkaki tunggal, U sederhana, atau U jamak harus diangkur seperti disyaratkan oleh 12.13.2.1 sampai 12.13.2.5.

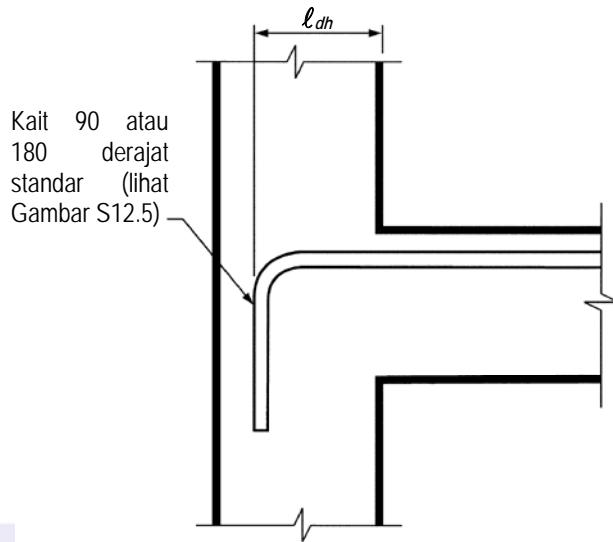
12.13.2.1 Untuk batang tulangan D-16 dan kawat D-16, dan yang lebih kecil, dan untuk batang tulangan D-19, D-22, dan D-25 dengan f_{yt} sebesar 280 MPa atau kurang, kait standar mengelilingi tulangan memanjang.

12.13.2.2 Untuk sengkang D-19, D-22, dan D-25 dengan f_{yt} lebih besar dari 280 MPa, kait sengkang standar mengelilingi batang tulangan memanjang ditambah penanaman antara tengah tinggi komponen struktur dan ujung kait yang sama dengan atau lebih besar dari $0,17d_b f_{yt} / (\lambda \sqrt{f'_c})$.

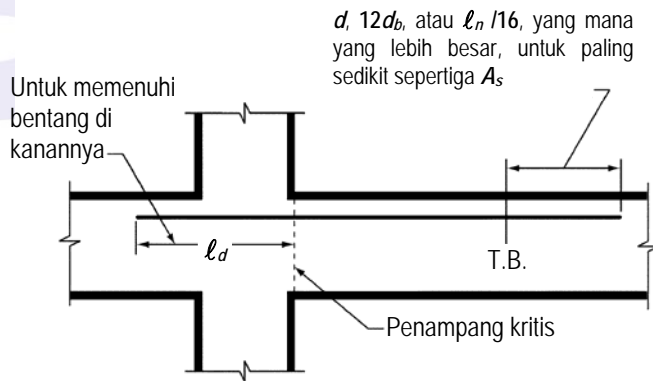
12.13.2.3 Untuk setiap kaki tulangan kawat polos las yang membentuk sengkang U sederhana, salah satu berikut ini:

- (a) Dua kawat memanjang yang ditempatkan dengan spasi 50 mm sepanjang komponen struktur pada sisi atas U; atau

(b) Satu kawat memanjang yang ditempatkan tidak lebih dari $d/4$ dari muka tekan dan kawat kedua yang lebih dekat ke muka tekan dan dispasikan tidak kurang dari 50 mm dari kawat pertama. Kawat kedua diizinkan untuk ditempatkan pada kaki sengkang melampaui bengkakan, atau pada bengkakan dengan diameter dalam bengkakan tidak kurang dari $8d_b$ (Gambar S12.13.2.3).



(a) Pengangkuran ke dalam kolom eksterior

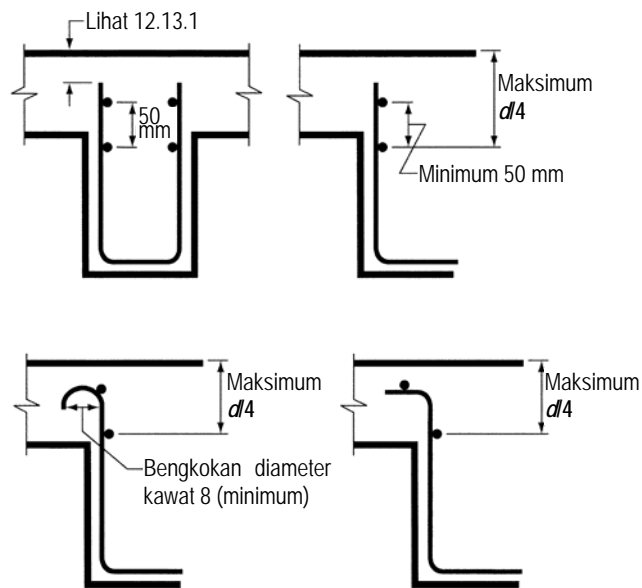


Catatan: Biasanya angkur tersebut menjadi bagian tulangan balok di sebelahnya.

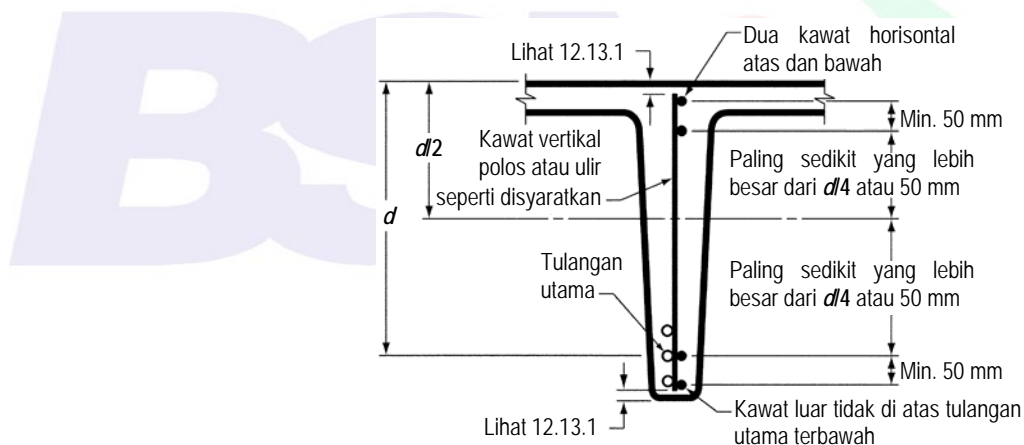
(b) Pengangkuran ke dalam balok di sebelahnya

Gambar S12.12 - Penyaluran tulangan momen negatif

12.13.2.4 Untuk setiap ujung sengkang kaki tunggal dari tulangan kawat las, dua kawat memanjang dengan spasi minimum 50 mm dan dengan kawat dalam berada paling sedikit yang lebih besar dari $d/4$ atau 50 mm dari $d/2$. Kawat memanjang luar pada muka tarik tidak boleh lebih jauh dari muka tarik daripada bagian tulangan lentur utama yang terdekat dengan muka tersebut (Gambar S12.13.2.4).



Gambar S12.13.2.3 - Angkur dalam daerah tekan sengkang-U tulangan kawat polos las



Gambar S12.13.2.4 - Angkur tulangan geser tulangan kawat las kaki tunggal

12.13.2.5 Dalam konstruksi balok jois (*joist*) seperti didefinisikan pada 8.13, untuk batang tulangan D-13 dan kawat D-13 dan yang lebih kecil, kait standar.

12.13.3 Antara ujung angkur, setiap bengkokan dalam bagian menerus sengkang-U sederhana atau sengkang-U jamak harus melingkupi sebuah batang tulangan memanjang.

12.13.4 Batang tulangan memanjang yang dibengkokkan agar bekerja sebagai tulangan geser, jika diteruskan ke dalam daerah tarik, harus menerus dengan tulangan memanjang dan, bila diteruskan ke dalam daerah tekan, harus diangkur melewati tengah ketinggian $d/2$ seperti ditetapkan untuk panjang penyaluran dalam 12.2 untuk bagian tersebut f_{yt} yang disyaratkan untuk memenuhi Pers. (11-17).

12.13.5 Pasangan sengkang-U atau pengikat yang ditempatkan sedemikian sehingga membentuk suatu unit yang tertutup dapat dianggap tersambung dengan baik apabila panjang sambungan lewatannya sebesar $1,3 \square_a$. Pada komponen struktur dengan tinggi paling sedikit 450 mm, sambungan demikian dengan $A_b f_{yt}$ tidak lebih dari 40 kN pada tiap

kakinya dapat dianggap cukup bila kaki-kaki sengkang menerus pada tinggi penuh komponen struktur yang ada.

12.14 Sambungan tulangan — Umum

12.14.1 Sambungan tulangan harus dibuat hanya seperti yang disyaratkan atau diizinkan dalam dokumen kontrak, atau seperti diizinkan oleh insinyur profesional bersertifikat.

12.14.2 Sambungan lewatan

12.14.2.1 Sambungan lewatan tidak boleh digunakan untuk batang-batang tulangan yang lebih besar dari D-36 kecuali seperti diberikan dalam 12.16.2 dan 15.8.2.3.

12.14.2.2 Sambungan lewatan batang-batang dalam bundel harus didasarkan pada sambungan lewatan yang diperlukan untuk batang-batang individu dalam bundel, yang diperbesar sesuai dengan 12.4. Sambungan batang tulangan dalam suatu bundel tidak boleh saling tumpang tindih. Seluruh bundel tidak boleh disambung lewatan.

12.14.2.3 Batang-batang tulangan yang disambung dengan sambungan lewatan non kontak dalam komponen struktur lentur tidak boleh dispasikan secara transversal lebih jauh dari yang lebih kecil dari seperlima panjang sambungan lewatan yang diperlukan, dan 150 mm.

12.14.3 Sambungan mekanis dan las

12.14.3.1 Sambungan mekanis dan las diizinkan.

12.14.3.2 Suatu sambungan mekanis penuh harus mengembangkan tarik atau tekan, seperti disyaratkan, paling sedikit **1,25 f_y** batang tulangan.

12.14.3.3 Kecuali seperti diberikan dalam Standar ini, semua pengelasan harus memenuhi “*Structural Welding Codes—Reinforcing Steel*” (AWS D1.4).

12.14.3.4 Suatu sambungan las penuh harus mengembangkan paling sedikit **1,25 f_y** batang tulangan.

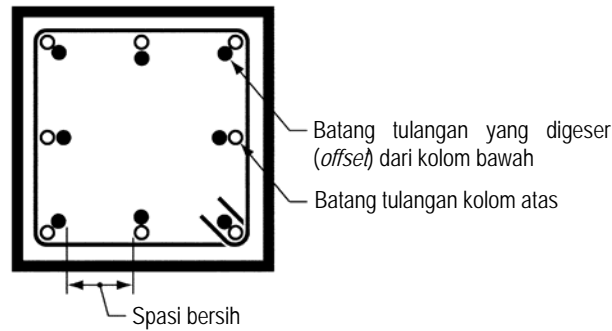
12.14.3.5 Sambungan mekanis atau las yang tidak memenuhi persyaratan 12.14.3.2 atau 12.14.3.4 diizinkan hanya untuk batang tulangan D-16 dan yang lebih kecil dan sesuai dengan 12.15.5.

12.15 Sambungan batang tulangan dan kawat ulir dalam kondisi tarik

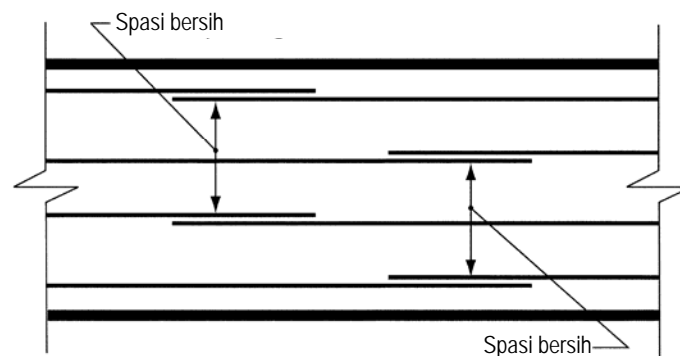
12.15.1 Panjang minimum sambungan untuk sambungan lewatan tarik harus seperti disyaratkan untuk sambungan Kelas A atau B, tetapi tidak kurang dari 300 mm, dimana:

| | |
|------------------------|----------------------------|
| Sambungan Kelas A..... | 1,0l_d |
| Sambungan Kelas B..... | 1,3l_d |

dimana l_d dihitung sesuai dengan 12.2 untuk mengembangkan f_y , tetapi tanpa minimum 300 mm dari 12.2.1 dan tanpa faktor modifikasi dari 12.2.5 (Gambar S12.5.1).



(a) Batang tulangan kolom yang digeser (offset)



(b) Sambungan selang-seling (staggered)

Gambar S12.15.1 - Spasi bersih batang tulangan yang disambung

12.15.2 Sambungan lewatan tulangan ulir dan kawat ulir dalam kondisi tarik merupakan sambungan Kelas B kecuali sambungan Kelas A diperbolehkan bilamana:

- luas tulangan yang disediakan paling sedikit dua kali yang diperlukan oleh analisis sepanjang panjang keseluruhan sambungan; dan
- setengah atau kurang tulangan total disambung dalam panjang lewatan yang disyaratkan (Tabel S12.15.2).

Tabel s12.15.2 Sambungan lewatan tarik

| $\frac{A_s \text{ terpasang}}{A_s \text{ perlu}}$ | Persen maksimum A_s yang disambung dalam panjang lewatan yang disyaratkan | |
|---|---|---------|
| | 50 | 100 |
| Sama dengan atau lebih besar dari 2 | Kelas A | Kelas B |
| Kurang dari 2 | Kelas B | Kelas B |

*Rasio luas tulangan terpasang terhadap luas tulangan yang diperlukan oleh analisis di lokasi sambungan.

12.15.3 Bila batang tulangan dengan ukuran berbeda disambung lewatan dalam kondisi tarik, panjang sambungan harus merupakan l_d yang lebih besar dari batang tulangan yang lebih besar dan panjang sambungan lewatan tarik batang tulangan yang lebih kecil.

12.15.4 Sambungan mekanis atau las yang digunakan bila luas tulangan terpasang kurang dari dua kali yang diperlukan oleh analisis harus memenuhi persyaratan 12.14.3.2 atau 12.14.3.4.

12.15.5 Sambungan mekanis atau las yang tidak memenuhi persyaratan 12.14.3.2 atau 12.14.3.4 diizinkan untuk batang tulangan D-16 dan yang lebih kecil jika persyaratan dari 12.15.5.1 sampai 12.15.5.3 dipenuhi:

12.15.5.1 Letak sambungan harus diselang-seling dengan jarak paling sedikit 600 mm.

12.15.5.2 Dalam menghitung gaya tarik yang dapat dikembangkan di setiap penampang, tegangan tulangan yang disambung harus diambil sebagai kekuatan sambungan yang ditetapkan, tetapi tidak lebih besar dari f_y . Tegangan dalam tulangan yang tidak disambung harus diambil sebagai f_y kali rasio panjang terpendek yang tertanam melewati penampang sampai l_d , tetapi tidak lebih besar dari f_y .

12.15.5.3 Gaya tarik total yang dapat dikembangkan di setiap penampang harus paling sedikit dua kali yang diperlukan oleh analisis, dan paling sedikit 140 MPa kali luas total tulangan terpasang.

12.15.6 Sambungan pada komponen struktur tarik harus dibuat dengan suatu sambungan mekanis penuh atau las penuh sesuai dengan 12.14.3.2 atau 12.14.3.4 dan sambungan pada batang tulangan yang bersebelahan harus diselang dengan jarak paling sedikit 750 mm.

12.16 Sambungan batang tulangan ulir dalam kondisi tekan

12.16.1 Panjang sambungan lewatan tekan harus sebesar $0,071f_y d_b$, untuk f_y sebesar 420 MPa atau kurang, atau $(0,13f_y - 24)d_b$ untuk f_y yang lebih besar dari 420 MPa, tetapi tidak kurang dari 300 mm. Untuk f_c kurang dari 21 MPa, panjang lewatan harus ditambah sepertiganya.

12.16.2 Bila batang-batang tulangan dengan ukuran berbeda disambung lewatan dalam kondisi tekan, panjang sambungan harus merupakan yang lebih besar dari l_{dc} dari batang tulangan yang lebih besar dan panjang sambungan lewatan tekan dari batang tulangan yang lebih kecil. Sambungan lewatan dari batang tulangan D-43 dan D-57 sampai batang tulangan D-36 dan lebih kecil diizinkan.

12.16.3 Sambungan mekanis atau las yang digunakan dalam kondisi tekan harus memenuhi persyaratan 12.14.3.2 atau 12.14.3.4.

12.6.4 Sambungan tumpuan ujung

12.6.4.1 Pada batang yang diperlukan untuk tekan saja, penyaluran tegangan tekan oleh tumpuan ujung-ujung dengan potongan bujursangkar yang diikat dengan kontak konsentris oleh alat yang sesuai diizinkan.

12.6.4.2 Ujung-ujung batang tulangan harus berhenti pada permukaan datar dalam 1,5 derajat dari sudut tegak lurus terhadap sumbu batang tulangan dan harus dicocokkan dalam 3 derajat dari tumpuan penuh setelah perakitan.

12.6.4.3 Sambungan tumpuan ujung hanya boleh digunakan pada komponen struktur yang berisi pengikat tertutup, sengkang tertutup, atau spiral.

12.17 Persyaratan sambungan untuk kolom

12.17.1 Sambungan lewatan, sambungan mekanis, sambungan las tumpul (*butt*), dan sambungan tumpuan ujung harus digunakan dengan batasan-batasan dari 12.17.2 sampai 12.17.4. Sambungan harus memenuhi persyaratan untuk semua kombinasi beban untuk

kolom.

12.17.2 Sambungan lewatan pada kolom

12.17.2.1 Bila tegangan batang tulangan akibat beban terfaktor adalah tekan, sambungan lewatan harus memenuhi 12.16.1, 12.16.2, dan, bilamana sesuai, memenuhi 12.17.2.4 atau 12.17.2.5.

12.17.2.2 Bila tegangan batang tulangan akibat beban terfaktor adalah tarik dan tidak melebihi $0,5f_y$ dalam kondisi tarik, sambungan lewatan harus merupakan sambungan lewatan tarik Kelas B jika lebih dari setengah batang-batang tulangan disambung pada suatu irisan penampang, atau sambungan lewatan tarik Kelas A jika setengah atau kurang batang-batang tulangan disambung pada suatu irisan penampang dan sambungan lewatan seling diselang-seling dengan l_d .

12.17.2.3 Bila tegangan batang tulangan akibat beban terfaktor lebih dari $0,5f_y$ dalam kondisi tarik, sambungan lewatan harus merupakan sambungan lewatan tarik Kelas B.

12.17.2.4 Pada komponen struktur tekan bertulangan pengikat, dimana pengikat sepanjang panjang sambungan lewatan memiliki luas efektif tidak kurang dari $0,0015hs$ dalam kedua arah, panjang sambungan lewatan diizinkan untuk dikalikan dengan 0,83, tetapi panjang lewatan tidak boleh kurang dari 300 mm. Kaki pengikat yang tegak lurus terhadap dimensi h harus digunakan dalam menentukan luas efektif.

12.17.2.5 Pada komponen struktur tekan bertulangan spiral, panjang sambungan lewatan batang tulangan dalam spiral diizinkan untuk dikalikan dengan 0,75, tetapi panjang lewatan tidak boleh kurang dari 300 mm.

12.17.3 Sambungan mekanis atau las pada kolom

Sambungan mekanis atau las pada kolom harus memenuhi persyaratan 12.14.3.2 atau 12.14.3.4.

12.17.4 Sambungan tumpuan ujung pada kolom

Sambungan tumpuan ujung yang memenuhi 12.16.4 diizinkan untuk digunakan untuk batang tulangan kolom yang tertegang dalam kondisi tekan asalkan sambungan diseling atau batang tulangan tambahan disediakan pada lokasi sambungan. Batang tulangan menerus pada setiap muka kolom harus mempunyai kekuatan tarik, berdasarkan pada f_y , tidak kurang dari $0,25f_y$ kali luas tulangan vertikal pada muka tersebut.

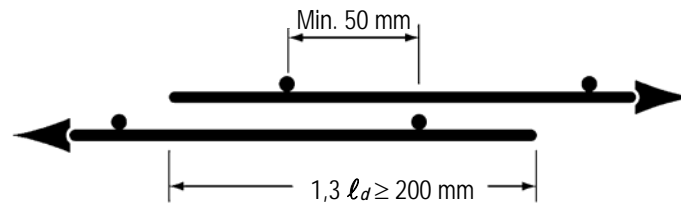
12.18 Sambungan tulangan kawat ulir las dalam kondisi tarik

12.18.1 Panjang lewatan minimum tulangan kawat ulir las yang diukur antara ujung masing-masing lembar tulangan tidak boleh kurang dari yang lebih besar dari $1,3l_d$ dan 200 mm, dan daerah lewatan (*overlap*) yang diukur antara kawat silang terluar masing-masing lembar tulangan tidak boleh kurang dari 50 mm, dimana l_d dihitung sesuai dengan 12.7 untuk mengembangkan f_y (Gambar S12.18(a)).

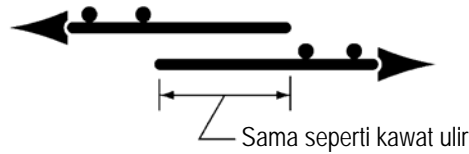
12.18.2 Sambungan lewatan tulangan kawat ulir las, tanpa kawat silang dalam panjang sambungan lewatan, harus ditentukan seperti untuk kawat ulir (Gambar S12.18(b)).

12.18.3 Bila suatu kawat polos, atau kawat ulir lebih besar dari D-16, terdapat pada tulangan kawat ulir las dalam arah sambungan lewatan atau bila tulangan kawat ulir las disambung lewatan ke tulangan kawat polos las, tulangan tersebut harus disambung

lewatkan sesuai dengan 12.19.



(a) Subpasal 12.8.1



(b) Subpasal 12.8.2

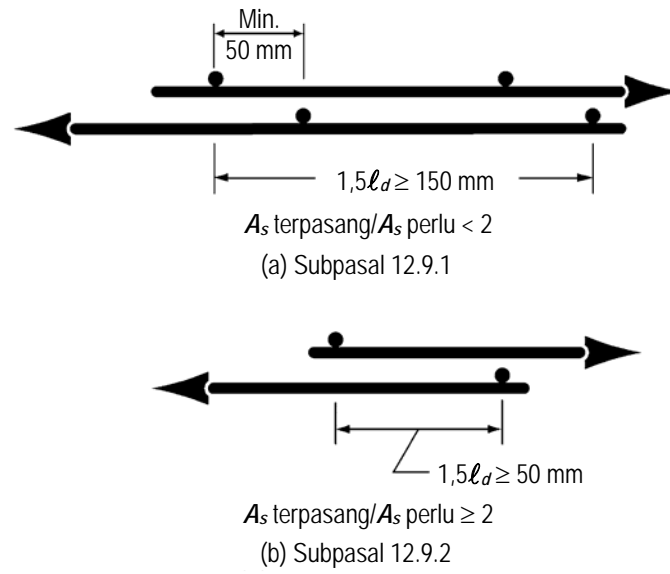
Gambar S12.18 - Sambungan lewatan tulangan kawat ulir las

12.19 Sambungan tulangan kawat polos las dalam kondisi tarik

12.19.1 Panjang minimum lewatan untuk sambungan lewatan tulangan kawat polos las harus sesuai dengan 12.19.1.1 dan 12.19.1.2.

12.19.1.1 Bila A_s yang disediakan kurang dari dua kali yang diperlukan oleh analisis di lokasi sambungan, panjang daerah lewatan (*overlap*) yang diukur antara kawat silang terluar dari masing-masing lembar tulangan tidak boleh kurang dari yang terbesar dari satu spasi kawat silang ditambah 50 mm, $1,5l_d$, dan 150 mm, dimana l_d dihitung sesuai dengan 12.8 untuk mengembangkan f_y (Gambar S12.19(a)).

12.19.1.2 Bila A_s yang disediakan paling sedikit dua kali yang disyaratkan oleh analisis di lokasi sambungan, panjang daerah lewatan (*overlap*) yang diukur antara kawat silang terluar dari masing-masing lembar tulangan tidak boleh kurang dari yang lebih besar dari $1,5l_d$, dan 50 mm, dimana l_d dihitung sesuai dengan 12.8 untuk mengembangkan f_y (Gambar S12.19(b)).



Gambar S12.19 - Sambungan lewatan tulangan kawat las polos



13 Sistem slab dua arah

13.1 Lingkup

13.1.1 Ketentuan Pasal 13 berlaku untuk desain sistem slab yang ditulangi untuk lentur dalam lebih dari satu arah, dengan atau tanpa balok di antara tumpuannya.

13.1.2 Untuk sistem slab yang ditumpu oleh kolom atau dinding, dimensi c_1 , c_2 , dan ℓ_n harus didasarkan pada luas tumpuan efektif yang didefinisikan oleh perpotongan permukaan bawah slab, atau panel drop (*drop panel*) atau penutup geser (*shear cap*) bila ada, dengan kerucut lingkaran tegak lurus, piramida tegak lurus, atau baji miring (*tapered wedge*) terbesar yang permukaannya berada dalam kolom dan kapital (*capital*) atau brakit dan diorientasikan tidak lebih besar dari 45 derajat terhadap sumbu kolom.

13.1.3 Slab solid dan slab dengan cekungan-cekungan kecil (*recessed*) atau kantung-kantung (*pockets*) yang dibuat dengan menggunakan pengisi permanen atau yang dapat dilepas antara rusuk-rusuk atau balok-balok jois dalam dua arah disertakan dalam lingkup Pasal 13.

13.1.4 Tebal minimum slab yang didesain sesuai dengan Pasal 13 harus seperti yang disyaratkan oleh 9.5.3.

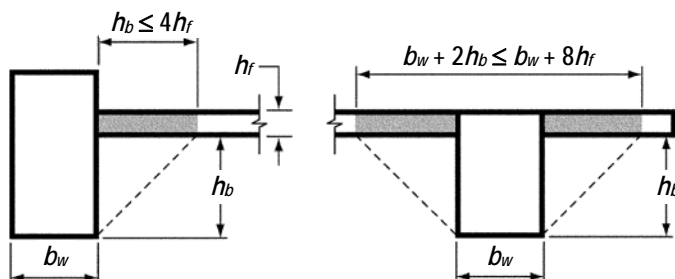
13.2 Umum

13.2.1 Lajur kolom adalah suatu lajur desain dengan lebar pada masing-masing sisi garis pusat kolom sama dengan $0,25\ell_2$ atau $0,25\ell_1$, yang mana yang lebih kecil. Lajur kolom mencakup balok, bila ada.

13.2.2 Lajur tengah adalah suatu lajur desain yang dibatasi oleh dua lajur kolom.

13.2.3 Suatu panel dibatasi oleh garis-garis pusat kolom, balok, atau dinding pada semua sisinya.

13.2.4 Untuk konstruksi monolit atau komposit penuh, suatu balok mencakup bagian slab pada setiap sisi balok yang membentang dengan jarak yang sama dengan proyeksi balok di atas atau di bawah slab tersebut, yang mana yang lebih besar, tetapi tidak lebih besar dari empat kali tebal slab (Gambar S13.2.4).



Gambar S13.2.4 - Contoh bagian slab yang disertakan dengan balok menurut 13.2.4

13.2.5 Jika digunakan untuk mengurangi jumlah tulangan momen negatif pada kolom atau tebal slab perlu minimum, panel drop (*drop panel*) harus:

- (a) menjorok di bawah slab paling sedikit seperempat tebal slab di sebelahnya; dan
- (b) menerus dalam setiap arah dari garis pusat tumpuan dengan jarak tidak kurang dari seperenam panjang bentang yang diukur dari pusat ke pusat tumpuan dalam arah tersebut.

13.2.6 Bila digunakan untuk meningkatkan penampang kondisi kritis untuk geser pada joint slab-kolom, penutup geser (*shear cap*) harus menjorok di bawah slab dan menerus dengan jarak horisontal minimum dari muka kolom sama dengan tebal proyeksi di bawah sisi bawah slab.

13.3 Tulangan slab

13.3.1 Luas tulangan slab dalam masing-masing arah untuk sistem slab dua arah harus ditentukan dari momen-momen pada penampang kritis, tetapi tidak boleh kurang dari yang disyaratkan oleh 7.12.2.1.

13.3.2 Spasi tulangan pada penampang kritis tidak boleh melebihi dua kali tebal slab, kecuali untuk bagian luas slab konstruksi sel atau berusuk. Pada slab yang melintasi ruang sel, tulangan harus disediakan seperti disyaratkan oleh 7.12.

13.3.3 Tulangan momen positif yang tegak lurus terhadap tepi tak menerus harus menerus ke tepi slab dan mempunyai penanaman, lurus atau kait, paling sedikit 150 mm dalam balok tepi (*spandrel*), kolom, atau dinding.

13.3.4 Tulangan momen negatif yang tegak lurus terhadap tepi tak menerus harus dibengkokkan, dikait, atau jikalau tidak diangkur dalam balok tepi (*spandrel*), kolom, atau dinding, dan harus disalurkan pada muka tumpuan menurut ketentuan Pasal 12.

13.3.5 Bila slab tidak ditumpu oleh balok tepi (*spandrel*) atau dinding pada tepi tak menerus, atau bila kantilever slab melewati tumpuan, pengankuran tulangan harus diizinkan di dalam slab tersebut.

13.3.6 Pada sudut eksterior slab yang ditumpu oleh dinding tepi atau bila satu atau lebih balok tepi mempunyai nilai α_f lebih besar dari 1,0, tulangan slab atas dan bawah harus disediakan pada sudut eksterior sesuai dengan 13.3.6.1 sampai 13.3.6.4.

13.3.6.1 Tulangan sudut pada kedua sisi atas dan bawah slab harus cukup untuk menahan momen per satuan lebar sama dengan momen positif maksimum per satuan lebar pada panel slab.

13.3.6.2 Momen tersebut harus diasumsikan berporos terhadap sumbu tegak lurus terhadap diagonal dari sudut pada sisi atas slab dan berporos terhadap sumbu yang paralel terhadap diagonal dari sudut pada sisi bawah slab.

13.3.6.3 Tulangan pojok harus disediakan untuk suatu jarak dalam masing-masing arah dari sudut sama dengan seperlima bentang yang lebih panjang.

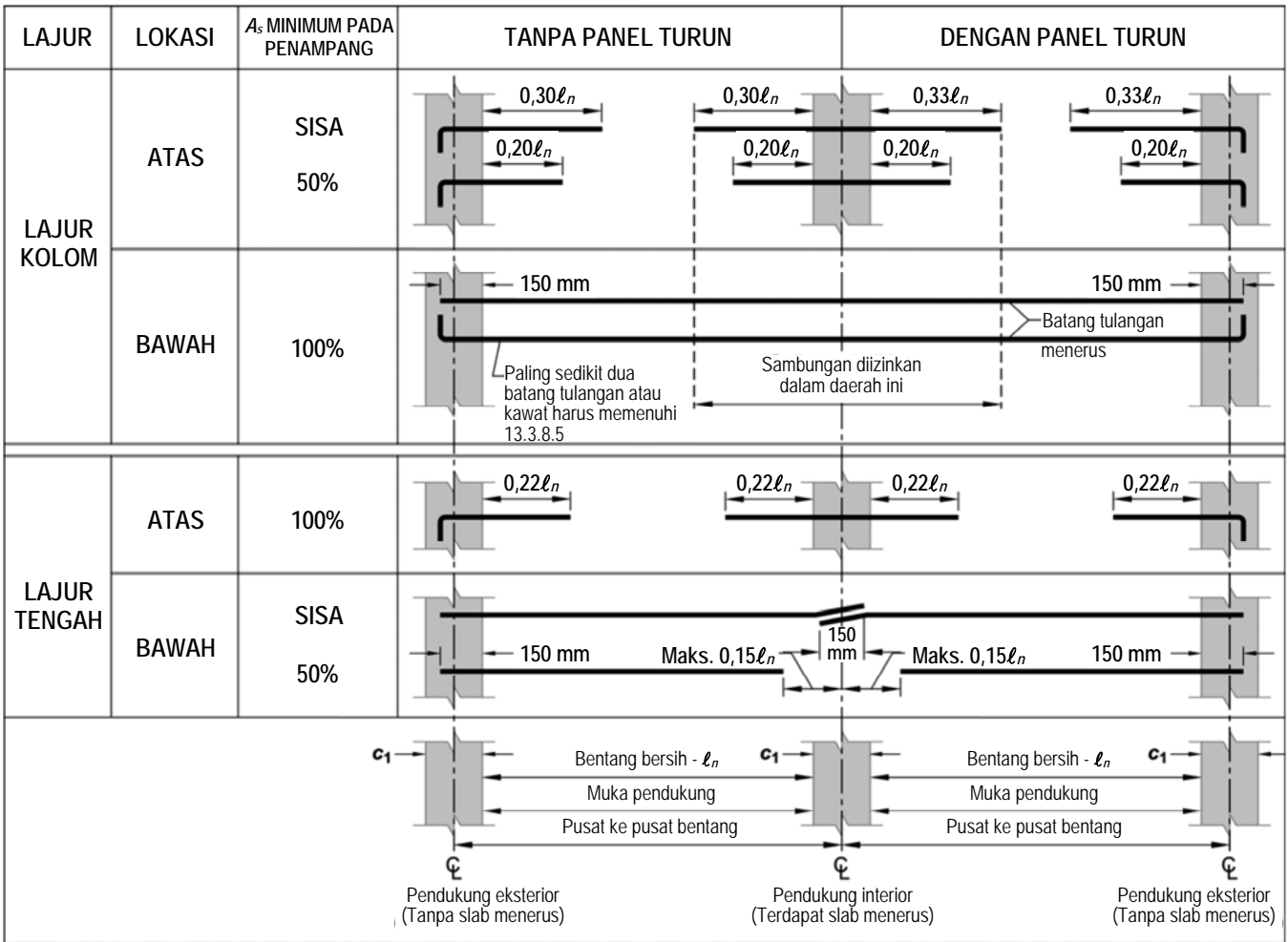
13.3.6.4 Tulangan sudut harus ditempatkan paralel terhadap diagonal pada sisi atas slab dan tegak lurus terhadap diagonal pada sisi bawah slab. Sebagai alternatif, tulangan harus ditempatkan dalam dua lapis paralel terhadap sisi-sisi slab pada kedua sisi atas dan bawah slab.

13.3.7 Bila panel drop (*drop panel*) digunakan untuk mengurangi jumlah tulangan momen negatif pada bagian slab datar (*flat slab*) di atas kolom, dimensi panel drop (*drop panel*)

harus sesuai dengan 13.2.5. Dalam menghitung tulangan slab perlu, tebal panel drop (*drop panel*) di bawah slab tidak boleh diasumsikan sebagai yang lebih besar dari seperempat jarak dari tepi panel drop (*drop panel*) ke muka kolom atau kapital (*capital*) kolom.

13.3.8 Detail tulangan pada slab tanpa balok

13.3.8.1 Sebagai tambahan terhadap persyaratan lain dari 13.3, tulangan pada slab tanpa balok harus mempunyai perpanjangan minimum seperti ditetapkan dalam Gambar 13.3.8.



Gambar 13.3.8 - Perpanjangan minimum untuk tulangan pada slab tanpa balok. (Lihat 12.11.1 untuk perpanjangan tulangan ke dalam tumpuan).

13.3.8.2 Bila bentang-bentang di sebelahnya tidak sama, perpanjangan tulangan momen negatif yang melewati muka tumpuan seperti yang ditetapkan dalam Gambar 13.3.8 harus didasarkan pada persyaratan bentang yang lebih panjang.

13.3.8.3 Tulangan yang dibengkokkan diizinkan hanya bila rasio tinggi-bentang mengizinkan pemakaian bengkokan 45 derajat atau kurang.

13.3.8.4 Pada rangka dimana slab dua arah bekerja sebagai komponen struktur utama yang menahan beban lateral, panjang tulangan harus ditentukan oleh analisis tetapi tidak boleh kurang dari yang ditentukan dalam Gambar 13.3.8.

13.3.8.5 Semua batang tulangan atau kawat bawah dalam lajur kolom, dalam setiap arah harus menerus atau disambung dengan sambungan lewatan tarik Kelas B atau dengan

sambungan mekanis atau las yang memenuhi 12.14.3. Sambungan harus ditempatkan seperti ditunjukkan dalam Gambar 13.3.8. Paling sedikit dua batang tulangan atau kawat bawah lajur kolom dalam masing-masing arah harus melewati dalam daerah yang dibatasi oleh tulangan memanjang kolom dan harus diangkur pada tumpuan eksterior.

13.3.8.6 Pada slab dengan kepala geser (*shearheads*) dan pada konstruksi slab-angkat (*lift-slab*) bilamana tidak praktis untuk meneruskan batang tulangan bawah yang disyaratkan oleh 13.3.8.5 melalui kolom, paling sedikit dua batang tulangan atau kawat bawah terlekat dalam masing-masing arah harus secara praktis melewati kepala geser (*shearhead*) atau gelang (*collar*) angkat sedekat mungkin ke kolom dan menerus atau disambung dengan sambungan lewatan tarik Kelas B atau dengan sambungan mekanis atau las yang memenuhi 12.14.3. Pada kolom eksterior, tulangan harus diangkur pada kepala geser atau gelang angkat.

13.4 Bukaannya pada sistem slab

13.4.1 Bukaannya dengan segala ukuran diizinkan pada sistem slab bila ditunjukkan oleh analisis bahwa kekuatan desain paling sedikit sama dengan kekuatan perlu yang ditetapkan sebelumnya dalam 9.2 dan 9.3, dan bahwa semua kondisi kemampuan layan, termasuk pembatasan pada lendutan, harus dipenuhi.

13.4.2 Sebagai alternatif untuk analisis yang disyaratkan oleh 13.4.1, bukannya diizinkan hanya pada sistem slab tanpa balok, sesuai dengan 13.4.2.1 sampai 13.4.2.4.

13.4.2.1 Bukaannya dengan segala ukuran diizinkan pada daerah bersama pada perpotongan lajur-lajur tengah, asalkan jumlah total tulangan perlu untuk panel tanpa bukannya dipertahankan.

13.4.2.2 Pada daerah bersama pada perpotongan lajur-lajur kolom, tidak lebih dari seperdelapan lebar lajur kolom dalam masing-masing bentang boleh dihentikan oleh bukannya. Jumlah tulangan ekuivalen dengan yang dihentikan oleh bukannya harus ditambahkan pada sisi-sisi bukannya.

13.4.2.3 Pada daerah bersama untuk satu lajur kolom dan satu lajur tengah, tidak lebih dari seperempat tulangan dalam masing-masing lajur boleh dihentikan oleh bukannya. Jumlah tulangan ekuivalen dengan yang dihentikan oleh bukannya harus ditambahkan pada sisi-sisi bukannya.

13.4.2.4 Persyaratan geser dari 11.11.6 harus dipenuhi.

13.5 Prosedur desain

13.5.1 Sistem slab harus didesain dengan sembarang prosedur yang memenuhi kondisi kesetimbangan dan kompatibilitas geometri, jika ditunjukkan bahwa kekuatan desain di setiap penampang paling sedikit sama dengan kekuatan perlu yang ditetapkan sebelumnya dalam 9.2 dan 9.3, dan semua kondisi kemampuan layan, termasuk pembatasan pada lendutan, dipenuhi.

13.5.1.1 Desain sistem slab untuk beban gravitasi, termasuk slab dan balok (bila ada) antara tumpuan dan kolom penumpu atau dinding yang membentuk rangka ortogonal, baik oleh Metoda Desain Langsung pada 13.6 atau Metoda Rangka Ekuivalen pada 13.7, diizinkan.

13.5.1.2 Untuk beban lateral, analisis rangka harus memperhitungkan pengaruh retak dan tulangan pada kekakuan komponen struktur rangka.

SNI 2847:2013

13.5.1.3 Penggabungan hasil analisis beban gravitasi dengan hasil analisis beban lateral diizinkan.

13.5.2 Slab dan balok (bila ada) di antara tumpuan harus diproporsikan untuk momen terfaktor yang ada pada setiap penampang.

13.5.3 Bila beban gravitasi, angin, gempa, atau gaya lateral lainnya mengakibatkan penyaluran momen antara slab dan kolom, sebagian momen tak seimbang harus disalurkan oleh lentur sesuai dengan 13.5.3.2 sampai 13.5.3.4.

13.5.3.1 Bagian momen tak seimbang yang tidak disalurkan oleh lentur harus disalurkan oleh eksentrisitas geser sesuai dengan 11.11.7.

13.5.3.2 Sebagian momen tak seimbang yang diberikan oleh $\gamma_f M_u$ harus dianggap disalurkan oleh lentur dalam lebar efektif slab antara garis-garis sejarak satu setengah tebal slab atau panel drop (*drop panel*) (**1,5h**) di luar muka kolom atau kapital yang berlawanan, dimana M_u adalah momen terfaktor yang disalurkan dan

$$\gamma_f = \frac{1}{1 + (2/3)\sqrt{b_1/b_2}} \tag{13-1}$$

13.5.3.3 Untuk slab non prategang dengan momen tak seimbang yang disalurkan antara slab dan kolom, diizinkan untuk meningkatkan nilai γ_f diberikan oleh Pers. (13-1) sesuai dengan berikut ini:

(a) Untuk kolom tepi dengan momen tak seimbang terhadap sumbu yang paralel terhadap tepinya, $\gamma_f = 1,0$ asalkan bahwa V_u pada tumpuan tepi tidak melebihi **0,75 ϕ V_c**, atau pada tumpuan pojok tidak melebihi **0,5 ϕ V_c**.

(b) Untuk momen tak seimbang pada tumpuan interior, dan untuk kolom tepi dengan momen tak seimbang terhadap sumbu tegak lurus terhadap tepinya, tingkatkan γ_f sampai paling besar 1,25 kali nilai dari Pers. (13-1), tetapi tidak lebih dari $\gamma_f = 1,0$, asalkan bahwa V_u pada tumpuan tidak melebihi **0,4 ϕ V_c**. Regangan tarik neto ϵ_t yang dihitung untuk lebar slab efektif yang didefinisikan dalam 13.5.3.2 tidak boleh kurang dari 0,010.

Nilai V_c dalam butir (a) dan (b) harus dihitung sesuai dengan 11.11.2.1.

13.5.3.4 Konsentrasi tulangan pada kolom dengan spasi yang lebih dekat atau tulangan tambahan harus digunakan untuk menahan momen pada lebar slab efektif yang didefinisikan dalam 13.5.3.2.

13.5.4 Desain untuk penyaluran beban dari slab ke kolom penumpu atau dinding melalui geser dan puntir harus sesuai dengan Pasal 11.

13.6 Metoda desain langsung

13.6.1 Batasan-batasan

Desain sistem slab dalam batasan-batasan dari 13.6.1.1 sampai 13.6.1.8 dengan metoda desain langsung diizinkan.

- 13.6.1.1** Harus terdapat minimum tiga bentang menerus dalam masing-masing arah.
- 13.6.1.2** Panel harus berbentuk persegi, dengan rasio antara bentang yang lebih panjang terhadap yang lebih pendek pusat ke pusat tumpuan dalam panel tidak lebih besar dari 2.
- 13.6.1.3** Panjang bentang yang berturut-turut pusat ke pusat tumpuan dalam masing-masing arah tidak boleh berbeda dengan lebih dari sepertiga bentang yang lebih panjang.
- 13.6.1.4** Pergeseran (*offset*) kolom dengan maksimum sebesar 10 persen dari bentangnya (dalam arah pergeseran) dari baik sumbu antara garis-garis pusat kolom yang berturut-turut diizinkan.
- 13.6.1.5** Semua beban harus akibat gravitasi saja dan didistribusikan merata pada panel keseluruhan. Beban hidup tak terfaktor tidak boleh melebihi dua kali beban mati tak terfaktor.
- 13.6.1.6** Untuk panel dengan balok di antara tumpuan pada semua sisinya, Pers. (13-2) harus dipenuhi untuk balok dalam dua arah tegak lurus

$$0,2 \leq \frac{\alpha_{f1} \ell_2^2}{\alpha_{f2} \ell_1^2} \leq 5,0 \quad (13-2)$$

dimana α_{f1} dan α_{f2} dihitung sesuai dengan Pers. (13-3).

$$\alpha_f = \frac{E_{cb} I_b}{E_{cs} I_s} \quad (13-3)$$

- 13.6.1.7** Redistribusi momen seperti yang diizinkan oleh 8.4 tidak berlaku untuk sistem slab yang didesain dengan metoda desain langsung. Lihat 13.6.7.
- 13.6.1.8** Variasi dari batasan dari 13.6.1 diizinkan bila ditunjukkan dengan analisis bahwa persyaratan dari 13.5.1 dipenuhi.

13.6.2 Momen statis terfaktor total untuk suatu bentang

- 13.6.2.1** Momen statis terfaktor total, M_o , untuk suatu bentang harus ditentukan pada suatu lajur yang dibatasi secara lateral oleh garis pusat panel pada setiap sisi garis pusat tumpuan.
- 13.6.2.2** Jumlah mutlak momen terfaktor positif dan negatif rata-rata dalam setiap arah tidak boleh kurang dari

$$M_o = \frac{q_u \ell_2 \ell_n^2}{8} \quad (13-4)$$

dimana ℓ_n adalah bentang bersih dalam arah momen-momen tersebut ditentukan.

- 13.6.2.3** Bila bentang transversal panel pada salah satu sisi garis pusat tumpuan bervariasi, ℓ_1 dalam Pers. (13-4) harus diambil sebagai rata-rata bentang transversal yang bersebelahan.
- 13.6.2.4** Bila bentang yang bersebelahan dan paralel terhadap tepi ditinjau, jarak dari tepi ke garis pusat panel harus digantikan untuk ℓ_2 dalam Pers. (13-4).
- 13.6.2.5** Bentang bersih ℓ_n harus menerus dari muka ke muka kolom, kapital, brakit, atau dinding. Nilai ℓ_n yang digunakan dalam Pers. (13-4) tidak boleh kurang dari $0,65 \ell_n$.

Tumpuan bundar atau berbentuk poligon harus diperlakukan sebagai tumpuan bujursangkar dengan luas yang sama (Gambar S13.6.2.5).

13.6.3 Momen terfaktor negatif dan positif

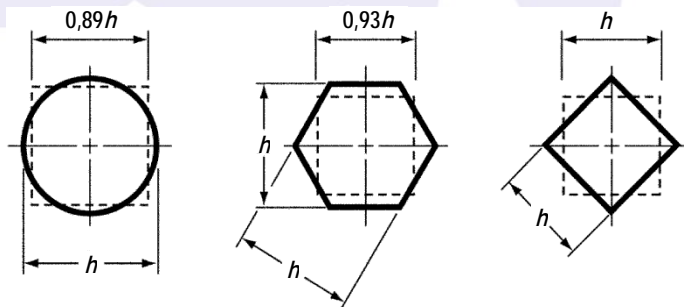
13.6.3.1 Momen terfaktor negatif harus terletak pada muka tumpuan persegi. Pendukung bulat atau berbentuk poligon harus diperlakukan sebagai tumpuan bujursangkar dengan luas yang sama.

13.6.3.2 Pada bentang interior, momen statis total, M_o , harus didistribusikan sebagai berikut:

- Momen terfaktor negatif.....0,65
- Momen terfaktor positif0,35

13.6.3.3 Pada bentang ujung, momen statis terfaktor total, M_o , harus didistribusikan sebagai berikut:

| | (1) | (2) | (3) | | (4) | (5) |
|-----------------------------------|------------------------------|---|---|-------------------|--------------------------------|------|
| | Tepi eksterior tak-terkekang | Slab dengan balok di antara semua tumpuan | Slab tanpa balok di antara tumpuan interior | | Tepi eksterior terkekang penuh | |
| | | | Tanpa balok tepi | Dengan balok tepi | | |
| Momen terfaktor negatif interior | 0,75 | 0,70 | 0,70 | 0,70 | | 0,65 |
| Momen terfaktor positif | 0,63 | 0,57 | 0,52 | 0,50 | | 0,35 |
| Momen terfaktor negatif eksterior | 0 | 0,16 | 0,26 | 0,30 | | 0,65 |



Gambar S13.6.2.5 - Contoh penampang bujursangkar ekivalen untuk komponen struktur penumpu

13.6.3.4 Penampang momen negatif harus didesain untuk menahan yang lebih besar dari dua momen terfaktor negatif interior yang ditentukan untuk bentang-bentang yang merangka ke dalam suatu tumpuan bersama-sama kecuali bila analisis dilakukan untuk mendistribusikan momen tak seimbang sesuai dengan kekakuan elemen yang menyatu.

13.6.3.5 Balok tepi atau tepi slab harus diproporsikan untuk menahan puntir bagiannya dari momen terfaktor negatif eksterior.

13.6.3.6 Momen beban gravitasi yang disalurkan antara slab dan kolom tepi sesuai dengan 13.5.3.1 harus sebesar $0,3M_o$.

13.6.4 Momen terfaktor pada lajur kolom

13.6.4.1 Lajur kolom harus diproporsikan untuk menahan bagian berikut dalam persen momen terfaktor negatif interior:

| | | | |
|-----------------------------|-----|-----|-----|
| l_2/l_1 | 0,5 | 1,0 | 2,0 |
| $(\alpha l_2/l_1) = 0$ | 75 | 75 | 75 |
| $(\alpha l_2/l_1) \geq 1,0$ | 90 | 75 | 45 |

Interpolasi linier harus dilakukan antara nilai-nilai yang ditunjukkan.

13.6.4.2 Lajur kolom harus diproporsikan untuk menahan bagian berikut dalam persen momen terfaktor negatif eksterior:

| | | | | |
|-----------------------------|--------------------|-----|-----|-----|
| l_2/l_1 | | 0,5 | 1,0 | 2,0 |
| $(\alpha l_2/l_1) = 0$ | $\beta_t = 0$ | 100 | 100 | 100 |
| | $\beta_t \geq 2,5$ | 75 | 75 | 75 |
| $(\alpha l_2/l_1) \geq 1,0$ | $\beta_t = 0$ | 100 | 100 | 100 |
| | $\beta_t \geq 2,5$ | 90 | 75 | 45 |

Interpolasi linier harus dilakukan antara nilai-nilai yang ditunjukkan, dimana β_t dihitung dalam Pers. (13-5) dan C dihitung dalam Pers. (13-6).

$$\beta_t = \frac{E_{cb} C}{2E_{cs} I_s} \quad (13-5)$$

$$C = \sum \left(1 - 0,63 \frac{x}{y} \right) \frac{x^3 y}{3} \quad (13-6)$$

Konstanta C untuk penampang T dan L diizinkan untuk dievaluasi dengan membagi penampang menjadi bagian-bagian persegi terpisah, seperti didefinisikan dalam 13.2.4, dan menjumlah nilai-nilai C untuk setiap bagiannya.

13.6.4.3 Bila pendukung yang terdiri dari kolom atau dinding menerus untuk suatu jarak yang sama atau lebih besar dari **(0,75)** l_2 digunakan untuk menghitung M_o , momen negatif harus dianggap terdistribusi merata selebar l_2 .

13.6.4.4 Lajur kolom harus diproporsikan untuk menahan bagian berikut dalam persen momen terfaktor positif:

| | | | |
|-----------------------------|-----|-----|-----|
| l_2/l_1 | 0,5 | 1,0 | 2,0 |
| $(\alpha l_2/l_1) = 0$ | 60 | 60 | 60 |
| $(\alpha l_2/l_1) \geq 1,0$ | 90 | 75 | 45 |

Interpolasi linier harus dilakukan antara nilai-nilai yang ditunjukkan.

13.6.4.5 Untuk slab dengan balok di antara tumpuan, bagian slab dari lajur kolom harus diproporsikan untuk menahan bagian dari momen lajur kolom tersebut yang tidak ditahan oleh balok.

13.6.5 Momen terfaktor pada balok

13.6.5.1 Balok di antara tumpuan harus diproporsikan untuk menahan 85 persen momen lajur kolom bila $\alpha_1 l_2/l_1$ sama dengan atau lebih besar dari 1,0.

13.6.5.2 Untuk nilai dari $\alpha_1 l_2 / l_1$ antara 1,0 dan nol, proporsi momen lajur kolom yang ditahan oleh balok harus diperoleh dengan interpolasi linier antara 85 dan nol persen.

13.6.5.3 Sebagai tambahan pada momen yang dihitung untuk beban merata menurut 13.6.2.2, 13.6.5.1, dan 13.6.5.2, balok harus didesain untuk menahan semua momen yang diakibatkan oleh beban terpusat atau linier yang diterapkan langsung pada balok, termasuk berat batang balok yang menjorok di atas atau di bawah slab.

13.6.6 Momen terfaktor pada lajur tengah

13.6.6.1 Bagian momen terfaktor negatif dan positif yang tidak ditahan oleh lajur kolom harus secara proporsional diberikan pada setengah lajur tengah yang berhubungan.

13.6.6.2 Setiap lajur tengah harus diproporsikan untuk menahan jumlah momen yang diberikan pada kedua setengah lajur tengahnya.

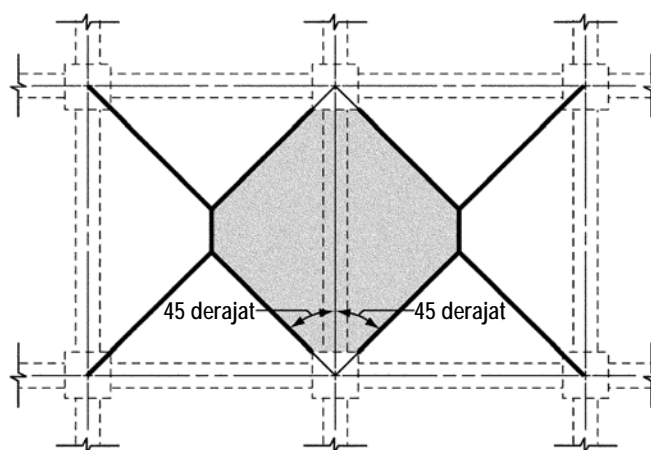
13.6.6.3 Lajur tengah yang berdekatan dengan dan sejajar dengan tepi tertumpu dinding harus diproporsikan untuk menahan dua kali momen yang diberikan pada setengah lajur tengah yang berhubungan dengan baris pertama tumpuan interior.

13.6.7 Modifikasi momen terfaktor

Modifikasi momen terfaktor negatif dan positif dengan 10 persen diizinkan asalkan momen statis total untuk suatu panel, M_o , dalam arah yang ditinjau tidak kurang dari yang disyaratkan oleh Pers. (13-4).

13.6.8 Geser terfaktor pada sistem slab dengan balok

13.6.8.1 Balok dengan nilai $\alpha_1 l_2 / l_1$ sama dengan atau lebih besar dari 1,0 harus diproporsikan untuk menahan geser yang diakibatkan oleh beban terfaktor pada daerah tributari yang dibatasi oleh garis 45 derajat yang ditarik dari sudut-sudut panel dan garis-garis pusat panel-panel bersebelahan yang sejajar dengan sisi panjangnya (Gambar S13.6.8).



Gambar S13.6.8 - Daerah tributari untuk geser pada balok interior

13.6.8.2 Dalam memproporsikan balok dengan $\alpha_1 l_2 / l_1$ kurang dari 1,0 untuk menahan geser, interpolasi linier, dengan mengasumsikan balok tidak memikul beban pada $\alpha_1 = 0$, diizinkan.

13.6.8.3 Sebagai tambahan pada geser yang dihitung menurut 13.6.8.1 dan 13.6.8.2, balok harus diproporsikan untuk menahan geser yang diakibatkan oleh beban terfaktor yang diterapkan secara langsung pada balok.

13.6.8.4 Perhitungan kekuatan geser slab dengan asumsi bahwa beban didistribusikan pada balok penumpu sesuai dengan 13.6.8.1 atau 13.6.8.2 diizinkan. Tahanan terhadap geser total yang terjadi pada suatu panel harus disediakan.

13.6.8.5 Kekuatan geser harus memenuhi persyaratan dari Pasal 11.

13.6.9 Momen terfaktor pada kolom dan dinding

13.6.9.1 Kolom dan dinding yang dibangun secara menyatu dengan sistem slab harus menahan momen yang diakibatkan oleh beban terfaktor pada sistem slab.

13.6.9.2 Pada tumpuan interior, elemen penumpu di atas dan di bawah slab harus menahan momen terfaktor yang ditetapkan oleh Pers. (13-7) dengan proporsi langsung terhadap kekakuannya kecuali jika analisis umum dilakukan.

$$M_u = 0,07 \left[(q_{Du} + 0,5q_{Lu}) \ell_2 \ell_n^2 - q'_{Du} \ell_2 (\ell'_n)^2 \right] \quad (13-7)$$

dimana q_{Du} , ℓ_n^2 , dan ℓ'_n merujuk pada bentang yang lebih pendek.

13.7 Metoda rangka ekuivalen

13.7.1 Desain sistem slab dengan metoda rangka ekuivalen harus didasarkan pada asumsi-asumsi yang diberikan dalam 13.7.2 sampai 13.7.6, dan semua penampang slab dan komponen struktur penumpu harus diproporsikan untuk momen dan geser yang diperoleh darinya.

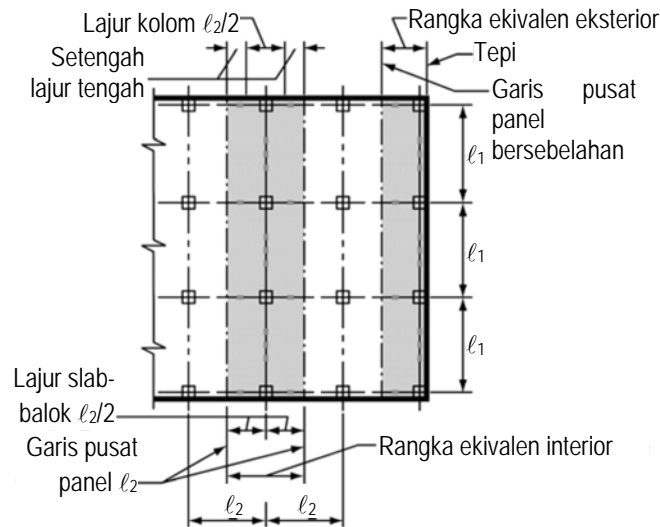
13.7.1.1 Bila kapital kolom logam digunakan, diizinkan untuk memperhitungkan kontribusinya terhadap kekakuan dan tahanan terhadap momen dan terhadap geser.

13.7.1.2 Diizinkan untuk mengabaikan perubahan panjang kolom dan slab akibat tegangan langsung, dan lendutan akibat geser.

13.7.2 Rangka ekuivalen

13.7.2.1 Struktur harus dianggap terbuat dari rangka-rangka ekuivalen pada garis-garis kolom yang diambil secara memanjang dan melintang melewati bangunan.

13.7.2.2 Setiap rangka harus terdiri dari sebaris kolom atau pendukung dan lajur slab-balok, yang dibatasi secara lateral oleh garis pusat panel pada setiap sisi garis pusat kolom atau tumpuan (Gambar S13.7.2).



Gambar S13.7.2 - Definisi rangka ekuivalen

13.7.2.3 Kolom atau pendukung harus diasumsikan terhubung dengan lajur slab-balok oleh komponen struktur puntir (lihat 13.7.5) transversal terhadap arah bentang dimana momen ditentukan dan menerus hingga garis-garis pusat panel lateral pembatas pada setiap sisi kolom.

13.7.2.4 Rangka yang bersebelahan dan sejajar terhadap suatu tepi harus dibatasi oleh tepi tersebut dan garis pusat panel yang bersebelahan.

13.7.2.5 Analisis setiap rangka ekuivalen secara keseluruhan diizinkan. Sebagai alternatif, untuk pembebanan gravitasi, analisis setiap lantai atau atap secara terpisah dengan ujung-ujung jauh kolom dianggap terjepit diizinkan.

13.7.2.6 Bila slab-balok dianalisis secara terpisah, penentuan momen pada suatu tumpuan dengan mengasumsikan bahwa slab-balok terjepit pada sebarang tumpuan dua panel yang terpisah darinya, diizinkan, asalkan slab tersebut menerus melewati titik tersebut.

13.7.3 Slab-balok

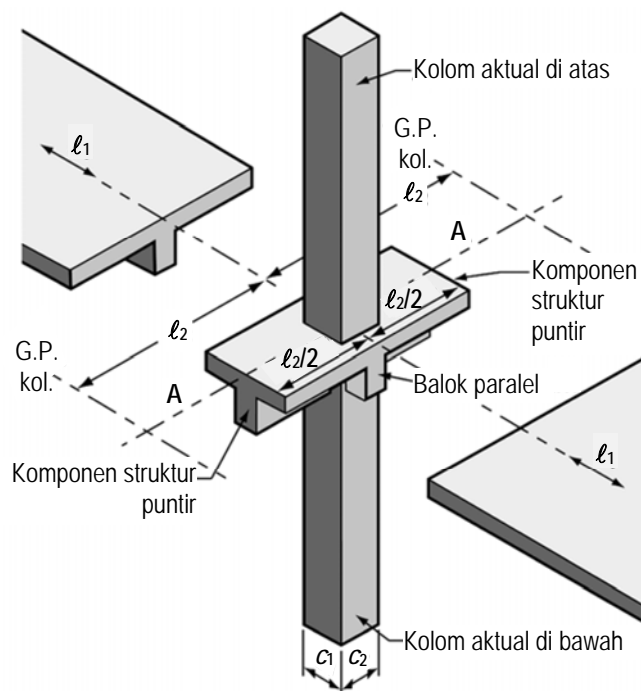
13.7.3.1 Penentuan momen inersia slab-balok pada sebarang penampang di luar pertemuan (*joints*) atau kapital kolom menggunakan luas bruto beton diizinkan.

13.7.3.2 Variasi pada momen inersia sepanjang sumbu slab-balok harus diperhitungkan.

13.7.3.3 Momen inersia slab-balok dari pusat kolom ke muka kolom, brakit (*bracket*), atau kapital harus diasumsikan sama dengan momen inersia slab-balok pada muka kolom, brakit (*bracket*), atau kapital dibagi dengan besaran $(1 - c_2/l_2)^2$, dimana c_2 dan l_2 diukur transversal terhadap arah bentang dimana momen ditentukan.

13.7.4 Kolom

13.7.4.1 Penentuan momen inersia kolom pada sebarang penampang di luar pertemuan (*joints*) atau kapital kolom menggunakan luas bruto beton diizinkan (Gambar S13.7.4).



Gambar S13.7.4 - Kolom ekuivalen (kolom ditambah komponen struktur torsi)

13.7.4.2 Variasi pada momen inersia sepanjang sumbu kolom harus diperhitungkan.

13.7.4.3 Momen inersia kolom dari atas ke bawah slab-balok pada suatu joint harus diasumsikan tak hingga.

13.7.5 Komponen struktur puntir

13.7.5.1 Komponen struktur puntir (lihat 13.7.2.3) harus diasumsikan mempunyai penampang konstan sepanjang panjangnya yang terdiri dari yang terbesar dari (a), (b), dan (c):

- Bagian slab yang mempunyai lebar sama dengan lebar kolom, braket (*bracket*), atau kapital dalam arah bentang dimana momen ditentukan;
- Untuk konstruksi monolit atau komposit penuh, bagian slab yang ditetapkan dalam (a) ditambah bagian balok transversal di atas dan di bawah slab;
- Balok transversal seperti didefinisikan dalam 13.2.4.

13.7.5.2 Bila balok yang merangka ke kolom dalam arah bentang dimana momen ditentukan, kekakuan puntir harus dikalikan dengan rasio momen inersia slab dengan balok tersebut terhadap momen inersia slab tanpa balok tersebut.

13.7.6 Pengaturan beban hidup

13.7.6.1 Bila pola pembebanan diketahui, rangka ekuivalen harus dianalisis untuk beban tersebut.

13.7.6.2 Bila beban hidup tak terfaktor bervariasi tetapi tidak melebihi tigaperempat beban mati tak terfaktor, atau sifat beban hidup adalah sedemikian hingga semua panel akan terbebani secara serentak, diizinkan untuk mengasumsikan bahwa momen terfaktor maksimum terjadi pada semua penampang dengan beban hidup terfaktor penuh pada

seluruh sistem slab.

13.7.6.3 Untuk kondisi pembebanan selain dari yang didefinisikan dalam 13.7.6.2, diizinkan untuk mengasumsikan bahwa momen terfaktor positif maksimum dekat tengah bentang suatu panel terjadi dengan tigaperempat beban hidup terfaktor penuh pada panel dan pada panel-panel berselang-seling; dan diizinkan untuk mengasumsikan bahwa momen terfaktor negatif maksimum pada slab di suatu tumpuan dengan tigaperempat beban hidup terfaktor penuh pada panel-panel bersebelahan saja.

13.7.6.4 Momen-momen terfaktor harus diambil tidak kurang dari yang terjadi dengan beban hidup terfaktor penuh pada semua panel.

13.7.7 Momen-momen terfaktor

13.7.7.1 Pada tumpuan interior, penampang kritis untuk momen terfaktor negatif (pada kedua lajur kolom dan tengah) harus diambil pada muka tumpuan persegi, tetapi tidak lebih jauh dari $0,175l_1$ dari pusat kolom.

13.7.7.2 Pada tumpuan eksterior dengan brakit (*brackets*) atau kapital, penampang kritis untuk momen terfaktor negatif pada bentang yang tegak lurus terhadap suatu tepi harus diambil pada suatu jarak dari muka elemen penumpu yang tidak lebih besar dari setengah proyeksi brakit (*bracket*) atau kapital melewati muka elemen penumpu.

13.7.7.3 Tumpuan bundar atau berbentuk poligon beraturan harus diperlakukan sebagai tumpuan bujursangkar dengan luas yang sama untuk lokasi penampang kritis untuk momen desain negatif.

13.7.7.4 Bila sistem slab dalam batasan-batasan dari 13.6.1 dianalisis dengan metoda rangka ekuivalen, diizinkan untuk mengurangi momen-momen perhitungan yang dihasilkan dengan proporsi sedemikian hingga jumlah mutlak momen-momen positif dan negatif rata-rata yang digunakan dalam desain tidak perlu melebihi nilai yang didapat dari Pers. (13-4).

13.7.7.5 Distribusi momen pada penampang kritis selebar lajur slab balok dari setiap rangka ke lajur kolom, balok, dan lajur tengah seperti diberikan dalam 13.6.4, 13.6.5, dan 13.6.6 diizinkan jika persyaratan dari 13.6.1.6 dipenuhi.

14 Dinding

14.1 Lingkup

14.1.1 Ketentuan Pasal 14 berlaku untuk desain dinding yang dikenai beban aksial, dengan atau tanpa lentur.

14.1.2 Dinding penahan kantilever didesain menurut ketentuan desain lentur dari Pasal 10 dengan tulangan horisontal minimum menurut 14.3.3.

14.2 Umum

14.2.1 Dinding harus didesain untuk beban eksentris dan beban lateral atau lainnya yang bekerja pada dinding tersebut.

14.2.2 Dinding yang dibebani beban aksial harus didesain sesuai dengan 14.2, 14.3, dan salah satu dari 14.4, 14.5, atau 14.8.

14.2.3 Desain untuk geser harus sesuai dengan 11.9.

14.2.4 Kecuali bila ditunjukkan dengan suatu analisis, panjang horisontal dinding efektif untuk setiap beban terpusat tidak boleh melebihi yang terkecil dari jarak pusat ke pusat antara beban, dan lebar tumpuan ditambah empat kali tebal dinding.

14.2.5 Komponen struktur tekan yang dibangun menyatu dengan dinding harus memenuhi 10.8.2.

14.2.6 Dinding harus diangkur ke elemen-elemen yang berpotongan, seperti lantai dan atap, atau kolom, pilaster, butres (*buttresses*), dinding yang berpotongan; dan ke fondasi tapak.

14.2.7 Jumlah tulangan dan batasan tebal yang disyaratkan dalam 14.3 dan 14.5 dapat diabaikan bila analisis struktur menunjukkan kekuatan dan stabilitas yang cukup.

14.2.8 Penyaluran gaya ke fondasi tapak pada dasar dinding harus sesuai dengan 15.8.

14.3 Tulangan minimum

14.3.1 Tulangan vertikal dan horisontal minimum harus sesuai dengan 14.3.2 dan 14.3.3 kecuali bila jumlah yang lebih besar diperlukan untuk geser sesuai dengan 11.9.8 dan 11.9.9.

14.3.2 Rasio minimum luas tulangan vertikal terhadap luas bruto beton, ρ_t , harus:

- (a) 0,0012 untuk batang tulangan ulir yang tidak lebih besar dari D-16 dengan f_y tidak kurang dari 420 MPa; atau
- (b) 0,0015 untuk batang tulangan ulir lainnya; atau
- (c) 0,0012 untuk tulangan kawat las yang tidak lebih besar dari \emptyset -16 atau D-16.

14.3.3 Rasio minimum luas tulangan horisontal terhadap luas beton bruto, ρ_t , harus:

- (a) 0,0020 untuk batang tulangan ulir yang tidak lebih besar dari D-16 dengan f_y tidak kurang dari 420 MPa; atau
- (b) 0,0025 untuk batang tulangan ulir lainnya; atau
- (c) 0,0020 untuk tulangan kawat las yang tidak lebih besar dari \emptyset -16 atau D16.

14.3.4 Dinding lebih dari tebal 250 mm, kecuali dinding besmen (*basement*), harus mempunyai tulangan untuk setiap arah dipasang dalam dua lapis sejajar dengan muka dinding sesuai dengan berikut ini:

- (a) Satu lapis tidak kurang dari setengah dan tidak lebih dari dua pertiga tulangan total yang dibutuhkan untuk setiap arah harus ditempatkan tidak kurang dari 50 mm atau tidak lebih dari sepertiga tebal dinding dari permukaan eksterior;
- (b) Lapisan lainnya, sisa tulangan yang diperlukan dalam arah tersebut, harus ditempatkan tidak kurang dari 20 mm atau tidak lebih dari sepertiga tebal dinding dari permukaan interior.

14.3.5 Jarak tulangan vertikal dan horisontal satu sama lain tidak boleh lebih jauh dari tiga kali tebal dinding, atau lebih jauh dari 450 mm.

14.3.6 Tulangan vertikal tidak perlu dilindungi oleh pengikat transversal bila luas tulangan vertikal tidak lebih besar dari 0,01 kali luas beton bruto, atau bila tulangan vertikal tidak dibutuhkan sebagai tulangan tekan.

14.3.7 Sebagai tambahan untuk tulangan minimum yang disyaratkan oleh 14.3.1, tidak kurang dari dua batang tulangan D-16 pada dinding yang mempunyai dua lapis tulangan dan satu tulangan D-16 untuk dinding dengan satu lapis tulangan dalam kedua arah, harus disediakan mengelilingi jendela, pintu, dan bukaan dengan ukuran serupa. Batang tulangan tersebut harus diangkur untuk mengembangkan f_y dalam kondisi tarik pada sudut-sudut bukaan.

14.4 Dinding yang didesain sebagai komponen struktur tekan

Kecuali sebagaimana diatur dalam 14.5, dinding yang dikenai beban aksial atau kombinasi lentur dan beban aksial harus didesain sebagai komponen struktur tekan sesuai dengan ketentuan dari 10.2, 10.3, 10.10, 10.11, 10.14, 14.2, dan 14.3.

14.5 Metoda desain empiris

14.5.1 Dinding dengan penampang persegi panjang masif diizinkan untuk didesain dengan ketentuan empiris dari 14.5 bila resultan semua beban terfaktor terletak dalam sepertiga tengah tebal dinding keseluruhan dan semua batasan dari 14.2 dan 14.3 dipenuhi.

14.5.2 Kekuatan aksial desain ϕP_n sebuah dinding yang memenuhi batasan dari 14.5.1 harus dihitung dengan Pers. (14-1) kecuali bila didesain sesuai dengan 14.4.

$$\phi P_n = 0,55\phi f'_c A_g \left[1 - \left(\frac{k \ell_c}{32h} \right)^2 \right] \tag{14-1}$$

dimana ϕ harus berkaitan dengan penampang terkendali tekan sesuai dengan 9.3.2.2 dan faktor panjang efektif k harus sebesar:

Untuk dinding yang ditahan di atas dan bawah terhadap translasi lateral dan

- (a)
Dikekang terhadap rotasi pada satu atau kedua ujungnya
(atas, bawah atau keduanya)0,8
- (b)
Tak dikekang terhadap rotasi pada kedua ujungnya1,0
- Untuk dinding yang tidak ditahan terhadap translasi lateral.....2,0

14.5.3 Tebal minimum dinding yang didesain dengan metoda desain empiris

14.5.3.1 Tebal dinding penumpu tidak boleh kurang dari 1/25 tinggi atau panjang bentang tertumpu, yang mana yang lebih pendek, atau kurang dari 100 mm.

14.5.3.2 Tebal dinding besmen (*basement*) eksterior dan dinding fondasi tidak boleh kurang dari 190 mm.

14.6 Dinding bukan penumpu

14.6.1 Tebal dinding bukan penumpu tidak boleh kurang dari 100 mm, atau kurang dari 1/30 jarak terpendek antara komponen-komponen struktur yang memberikan tumpuan lateral.

14.7 Dinding sebagai balok pengikat (*grade beams*)

14.7.1 Dinding yang didesain sebagai balok sloof harus mempunyai tulangan atas dan bawah seperti diperlukan untuk momen sesuai dengan ketentuan dari 10.2 hingga 10.7. Desain untuk geser harus sesuai dengan ketentuan dari Pasal 11.

14.7.2 Bagian dinding balok sloof yang terbuka di atas tanah harus juga memenuhi persyaratan dari 14.3.

14.8 Desain alternatif dinding langsing

14.8.1 Bila tarik lentur mengendalikan desain tegak lurus bidang (*out-of-plane*) dinding, persyaratan dari 14.8 dianggap memenuhi 10.10.

14.8.2 Dinding yang didesain dengan ketentuan dari 14.8 harus memenuhi 14.8.2.1 sampai 14.8.2.6.

14.8.2.1 Panel dinding harus didesain sebagai komponen struktur tertumpu sederhana, terbebani aksial, yang dikenai beban lateral merata tegak lurus bidang (*out-of-plane*), dengan momen dan lendutan maksimum terjadi di tengah bentang.

14.8.2.2 Penampang harus konstan sepanjang tinggi panel.

14.8.2.3 Dinding harus terkendali tarik.

14.8.2.4 Tulangan harus memberikan kekuatan desain

$$\phi M_n \geq M_{cr} \quad (14-2)$$

dimana M_{cr} harus diperoleh menggunakan modulus hancur, f_r , yang diberikan oleh Pers. (9-10).

14.8.2.5 Beban gravitasi terpusat yang bekerja pada dinding di atas penampang lentur desain harus diasumsikan terdistribusi sejauh suatu lebar sebesar:

- Sama dengan lebar penumpu, ditambah suatu lebar pada masing-masing sisi yang membesar dengan kemiringan sebesar vertikal 2 dan horisontal 1 turun ke penampang desain; tetapi
- Tidak lebih besar dari jarak beban terpusat; dan
- Tidak lebih besar dari jarak tepi ke tepi panel dinding.

14.8.2.6 Tegangan vertikal P_u/A_g pada penampang di tengah ketinggian tidak boleh melebihi $0,06f'_c$.

14.8.3 Kekuatan momen desain ϕM_n untuk kombinasi lentur dan beban aksial pada tengah ketinggian harus sebesar

$$\phi M_n \geq M_u \quad (14-3)$$

dimana

$$M_u = M_{ua} + P_u \Delta_u \quad (14-4)$$

M_{ua} adalah momen terfaktor maksimum pada tengah ketinggian dinding akibat beban lateral

dan vertikal eksentris, tidak termasuk pengaruh $P\Delta$, dan Δ_u adalah:

$$\Delta_u = \frac{5M_u \ell_c^2}{(0,75)48E_c I_{cr}} \quad (14-5)$$

M_u harus diperoleh dengan iterasi lendutan, atau dengan Pers. (14-6).

$$M_u = \frac{M_{ua}}{1 - \frac{5P_u \ell_c^2}{(0,75)48E_c I_{cr}}} \quad (14-6)$$

dimana

$$I_{cr} = \frac{E_s}{E_c} \left(A_s + \frac{P_u}{f_y} \frac{h}{2d} \right) (d - c)^2 + \frac{\ell_w c^3}{3} \quad (14-7)$$

dan nilai E_s/E_c tidak boleh diambil kurang dari 6.

14.8.4 Lendutan tegak lurus bidang (*out-of-plane*) maksimum, Δ_s , akibat beban layan, termasuk pengaruh $P\Delta$, tidak melebihi $\ell_c/150$.

Jika M_a , momen maksimum pada tengah ketinggian dinding akibat beban lateral layan dan vertikal eksentris, termasuk pengaruh $P\Delta$, melebihi $(2/3)M_{cr}$, Δ_s harus dihitung dengan Pers. (14-8)

$$\Delta_s = (2/3)\Delta_{cr} + \frac{(M_a - (2/3)M_{cr})}{(M_n - (2/3)M_{cr})} (\Delta_n - (2/3)\Delta_{cr}) \quad (14-8)$$

Jika M_a tidak melebihi $(2/3)M_{cr}$, Δ_s harus dihitung dengan Pers. (14-9)

$$\Delta_s = \left(\frac{M_a}{M_{cr}} \right) \Delta_{cr} \quad (14-9)$$

dimana

$$\Delta_{cr} = \frac{5M_{cr} \ell_c^2}{48E_c I_g} \quad (14-10)$$

$$\Delta_n = \frac{5M_n \ell_c^2}{48E_c I_{cr}} \quad (14-11)$$

I_{cr} harus dihitung dengan Pers. (14-7), dan M_a harus diperoleh dengan iterasi lendutan.

15 Fondasi tapak (*footings*)

15.1 Lingkup

15.1.1 Ketentuan dari Pasal 15 berlaku untuk desain fondasi tapak setempat dan, bila sesuai, untuk kombinasi fondasi tapak dan fondasi pelat penuh (*mats*).

15.1.2 Persyaratan tambahan untuk desain kombinasi fondasi tapak dan fondasi pelat penuh diberikan dalam 15.10.

15.2 Beban dan reaksi

15.2.1 Fondasi tapak harus diproporsikan untuk menahan beban terfaktor dan reaksi yang diakibatkannya, sesuai dengan persyaratan desain yang sesuai dari Standar ini dan seperti yang diberikan dalam Pasal 15.

15.2.2 Luas dasar fondasi tapak atau jumlah dan penataan tiang fondasi (*piles*) harus ditentukan dari gaya dan momen tak terfaktor yang disalurkan oleh fondasi tapak ke tanah atau tiang fondasi dan tekanan tanah izin atau kapasitas tiang fondasi izin yang ditentukan melalui prinsip-prinsip mekanika tanah.

15.2.3 Untuk fondasi tapak di atas tiang fondasi, perhitungan untuk momen dan geser diizinkan didasarkan pada asumsi bahwa reaksi dari sebarang tiang fondasi terpusat pada pusat tiang fondasi.

15.3 Fondasi tapak yang menumpu kolom atau pedestal bundar atau berbentuk poligon beraturan

Untuk lokasi penampang kritis untuk momen, geser, dan penyaluran tulangan pada fondasi tapak, diizinkan untuk memperlakukan kolom atau pedestal beton bulat atau berbentuk poligon beraturan sebagai komponen struktur bujursangkar dengan luas yang sama.

15.4 Momen pada fondasi tapak

15.4.1 Momen luar pada sebarang penampang fondasi tapak harus ditentukan dengan melewati bidang vertikal melalui fondasi tapak, dan menghitung momen dari gaya-gaya yang bekerja pada seluruh luas fondasi tapak pada salah satu sisi bidang vertikal tersebut.

15.4.2 Momen terfaktor maksimum, M_u , untuk fondasi tapak setempat harus dihitung seperti diatur dalam 15.4.1 pada penampang kritis yang terletak sebagai berikut:

- (a) Pada muka kolom, pedestal, atau dinding, untuk fondasi tapak yang menumpu kolom, pedestal, atau dinding beton;
- (b) Setengah jarak antara tengah dan tepi dinding, untuk fondasi tapak yang menumpu dinding pasangan (*masonry*);
- (c) Setengah jarak antara muka kolom dan tepi pelat dasar baja, untuk fondasi tapak yang menumpu kolom dengan pelat dasar baja.

15.4.3 Pada fondasi tapak satu arah dan fondasi tapak bujursangkar dua arah, tulangan harus didistribusikan merata melintasi lebar keseluruhan fondasi tapak.

15.4.4 Pada fondasi tapak persegi dua arah, tulangan harus didistribusikan sesuai dengan 15.4.4.1 sampai 15.4.4.2.

15.4.4.1 Tulangan dalam arah panjang harus didistribusikan merata melintasi lebar keseluruhan fondasi tapak.

15.4.4.2 Untuk tulangan dalam arah pendek, sebagian tulangan total, $\gamma_s A_s$, harus didistribusikan merata sepanjang suatu lebar jalur (*band*) (dipusatkan pada garis pusat kolom atau pedestal) sama dengan panjang sisi pendek fondasi tapak. Sisa tulangan yang diperlukan dalam arah pendek, $(1 - \gamma_s)A_s$, harus didistribusikan merata di luar lebar jalur pusat fondasi tapak.

$$\gamma_s = \frac{2}{(\beta + 1)} \quad (15-1)$$

dimana β adalah rasio sisi panjang terhadap pendek dari fondasi tapak.

15.5 Geser pada fondasi tapak

15.5.1 Kekuatan geser fondasi tapak yang tertumpu di atas tanah atau batuan harus sesuai dengan 11.11.

15.5.2 Lokasi penampang kritis untuk geser sesuai dengan Pasal 11 harus diukur dari muka kolom, pedestal, atau dinding, untuk fondasi tapak yang menumpu kolom, pedestal, atau dinding. Untuk fondasi tapak yang menumpu kolom atau pedestal dengan pelat dasar baja, penampang kritisnya harus diukur dari lokasi yang didefinisikan dalam 15.4.2(c).

15.5.3 Bila jarak antara sumbu sebarang tiang fondasi ke sumbu kolom lebih dari dua kali jarak antara ujung atas poer tiang fondasi dan ujung atas tiang fondasi, poer tiang fondasi harus memenuhi 11.11 dan 15.5.4. Puer tiang fondasi lainnya harus memenuhi salah satu dari Lampiran A, atau kedua sub Pasal 11.11 dan 15.5.4. Jika Lampiran A digunakan, kekuatan tekan beton efektif dari strat, f_{ce} , harus ditentukan menggunakan A 3.2.2(b).

15.5.4 Perhitungan geser pada sebarang penampang melalui fondasi tapak yang tertumpu di atas tiang fondasi harus sesuai dengan 15.5.4.1, 15.5.4.2, dan 15.5.4.3.

15.5.4.1 Seluruh reaksi dari sebarang tiang fondasi dengan pusatnya yang berada $d_{tiang}/2$ atau lebih di luar penampang harus dianggap menghasilkan geser pada penampang tersebut.

15.5.4.2 Reaksi dari sebarang tiang fondasi dengan pusatnya berada $d_{tiang}/2$ atau lebih di dalam penampang harus dianggap tidak menghasilkan geser pada penampang tersebut.

15.5.4.3 Untuk posisi antara pusat tiang fondasi, bagian reaksi tiang fondasi yang dianggap menghasilkan geser pada penampang harus didasarkan pada interpolasi garis lurus antara nilai penuh pada $d_{tiang}/2$ di luar penampang dan nilai nol pada $d_{tiang}/2$ di dalam penampang.

15.6 Penyaluran tulangan dalam fondasi tapak

15.6.1 Penyaluran tulangan dalam fondasi tapak harus sesuai dengan Pasal 12.

15.6.2 Tarik atau tekan yang dihitung pada tulangan di masing-masing penampang harus disalurkan pada setiap sisi penampang tersebut dengan panjang penyaluran, kait (tarik saja) atau alat mekanis, atau kombinasi darinya.

15.6.3 Penampang kritis untuk penyaluran tulangan harus diasumsikan pada lokasi yang sama seperti didefinisikan dalam 15.4.2 untuk momen terfaktor maksimum, dan pada semua

bidang vertikal lainnya dimana perubahan penampang atau penulangan terjadi. Lihat juga 12.10.6.

15.7 Tebal minimum fondasi tapak

Tebal fondasi tapak di atas tulangan bawah tidak boleh kurang dari 150 mm untuk fondasi tapak di atas tanah, atau kurang dari 300 mm untuk fondasi tapak (*footing*) di atas tiang fondasi.

15.8 Penyaluran gaya pada dasar kolom, dinding, atau pedestal bertulang

15.8.1 Gaya dan momen pada dasar kolom, dinding, atau pedestal harus disalurkan ke pedestal atau fondasi tapak penumpu dengan bertumpu pada beton dan dengan tulangan, pasak, dan penyambung mekanis.

15.8.1.1 Tegangan tumpu pada beton di permukaan kontak antara komponen struktur yang tertumpu dan yang menumpu tidak boleh melebihi kekuatan tumpu beton untuk salah satu permukaan seperti diberikan dalam 10.14.

15.8.1.2 Tulangan, pasak, atau penyambung mekanis antara komponen struktur yang tertumpu dan yang menumpu harus cukup untuk menyalurkan:

- (a) Semua gaya tekan yang melebihi kekuatan tumpu beton dari salah satu komponen struktur;
- (b) Sebarang gaya tarik yang dihitung melalui bidang kontak.

Sebagai tambahan, tulangan, pasak, atau penyambung mekanis harus memenuhi 15.8.2 atau 15.8.3.

15.8.1.3 Bila momen-momen yang dihitung disalurkan ke pedestal atau fondasi tapak penumpu, maka tulangan, pasak, atau penyambung mekanis harus cukup untuk ketentuan 12.17.

15.8.1.4 Gaya-gaya lateral harus disalurkan ke pedestal atau fondasi tapak penumpu sesuai dengan ketentuan geser-friksi dari 11.6, atau dengan cara lain yang tepat.

15.8.2 Pada konstruksi cor di tempat, tulangan yang diperlukan untuk memenuhi 15.8.1 harus dipasang baik dengan memperpanjang batang-batang tulangan memanjang ke dalam pedestal atau fondasi tapak penumpu, atau dengan pasak.

15.8.2.1 Untuk kolom dan pedestal cor di tempat, luas tulangan yang melalui bidang kontak tidak boleh kurang dari $0,005A_g$, dimana A_g adalah luas bruto komponen struktur yang ditumpu.

15.8.2.2 Untuk dinding cor di tempat, luas tulangan yang melalui bidang kontak tidak boleh kurang dari tulangan vertikal minimum yang diberikan dalam 14.3.2.

15.8.2.3 Pada fondasi tapak, diizinkan untuk menyambunglewatkan batang tulangan memanjang D-43 dan D-57, dalam kondisi tekan saja, dengan pasak untuk memberikan tulangan yang diperlukan untuk memenuhi 15.8.1. Pasak tidak boleh lebih besar dari batang tulangan D-36 dan harus menerus ke dalam komponen struktur yang ditumpu dengan jarak tidak kurang dari yang lebih besar dari, l_{dc} , dari batang tulangan D-43 atau D-57 dan panjang sambungan lewatan tekan dari pasak, yang mana yang lebih besar, dan ke dalam fondasi tapak dengan jarak tidak kurang dari l_{dc} pasak.

SNI 2847:2013

15.8.2.4 Bila sambungan sendi atau goyang (*rocker*) dipasang pada konstruksi cor di tempat, sambungan harus memenuhi 15.8.1 dan 15.8.3.

15.8.3 Pada konstruksi pracetak, baut angkur atau penyambung mekanis yang sesuai diizinkan untuk memenuhi 15.8.1. Baut angkur harus didesain sesuai dengan Lampiran D.

15.8.3.1 Sambungan antara kolom atau pedestal pracetak dan komponen struktur penumpu harus memenuhi persyaratan dari 16.5.1.3(a).

15.8.3.2 Sambungan antara dinding pracetak dan komponen struktur penumpu harus memenuhi persyaratan dari 16.5.1.3(b) dan (c).

15.8.3.3 Baut angkur dan sambungan mekanis harus didesain untuk mencapai kekuatan desainnya sebelum kegagalan angkur atau kegagalan beton di sekelilingnya. Batu angkur harus didesain sesuai dengan Lampiran D.

15.9 Fondasi tapak miring atau berundak

15.9.1 Pada fondasi tapak) miring atau berundak, sudut kemiringan atau tinggi dan lokasi undak harus sedemikian hingga persyaratan desain dipenuhi pada setiap penampang (Lihat juga 12.10.6).

15.9.2 Fondasi tapak miring atau berundak yang didesain sebagai sebuah unit harus dibangun untuk menjamin agar bekerja sebagai sebuah unit.

15.10 Kombinasi fondasi tapak dan fondasi pelat penuh (*mats*)

15.10.1 Fondasi tapak yang menumpu lebih dari satu kolom, pedestal, atau dinding (kombinasi fondasi tapak atau fondasi pelat penuh) harus diproporsikan untuk menahan beban terfaktor dan reaksi yang diakibatkannya, sesuai dengan persyaratan desain yang sesuai dari Standar ini.

15.10.2 Metoda desain langsung dari Pasal 13 tidak boleh digunakan untuk desain kombinasi fondasi tapak dan fondasi pelat penuh.

15.10.3 Distribusi tekanan tanah di bawah kombinasi fondasi tapak dan fondasi pelat penuh harus konsisten dengan properti tanah dan struktur dan prinsip-prinsip mekanika tanah yang baku.

15.10.4 Baja tulangan minimum pada fondasi pelat penuh nonprategang harus memenuhi persyaratan dari 7.12.2 dalam setiap arah utama. Spasi maksimum tidak boleh melebihi 450 mm.

16 Beton pracetak

16.1 Lingkup

16.1.1 Semua persyaratan dari Tata Cara, tidak secara spesifik dikecualikan dan tidak bertentangan dengan Pasal 16, berlaku untuk struktur-struktur yang melibatkan komponen-komponen struktur beton pracetak.

16.2 Umum

16.2.1 Desain komponen struktur pracetak dan sambungannya harus melibatkan semua kondisi pembebanan dan kekangan dari pabrikasi awal sampai penggunaan akhir pada struktur, termasuk pembongkaran bekisting, penyimpanan, transportasi, dan ereksi.

16.2.2 Bila komponen struktur pracetak disertakan ke dalam sistem struktur, gaya dan deformasi yang terjadi pada dan di sebelah sambungan harus disertakan dalam desain.

16.2.3 Toleransi untuk kedua komponen struktur pracetak dan komponen struktur penyambung harus ditetapkan. Desain komponen struktur pracetak dan sambungannya harus melibatkan pengaruh toleransi ini.

16.2.4 Sebagai tambahan pada persyaratan untuk dokumen kontrak dalam 1.2, (a) dan (b) harus disertakan baik dalam dokumen kontrak atau gambar kerja (*shop drawings*).

- (a) Detail tulangan, sisipan dan alat angkat yang diperlukan untuk menahan beban sementara dari penanganan, penyimpanan, transportasi, dan ereksi.
- (b) Kekuatan beton perlu pada umur yang ditetapkan atau pada tahap konstruksi.

16.3 Distribusi gaya di antara komponen struktur

16.3.1 Distribusi gaya yang tegak lurus terhadap bidang komponen struktur harus dibuat dengan analisis atau dengan pengujian.

16.3.2 Bila perilaku sistem mensyaratkan gaya-gaya dalam bidang untuk disalurkan antara komponen-komponen struktur sistem lantai atau dinding pracetak, 16.3.2.1 dan 16.3.2.2 berlaku.

16.3.2.1 Lintasan gaya dalam bidang harus menerus melalui kedua sambungan dan komponen struktur.

16.3.2.2 Bila gaya tarik terjadi, lintasan menerus baja atau tulangan baja harus disediakan.

16.4 Desain komponen struktur

16.4.1 Pada slab lantai dan atap pracetak satu arah dan pada panel dinding pracetak, prategang satu arah, semua tidak lebih lebar dari 3,7 m, dan bila komponen struktur tidak disambung secara mekanis untuk mengakibatkan kekangan dalam arah transversal, persyaratan tulangan susut dan suhu dari 7.12 dalam arah tegak lurus terhadap tulangan lentur diizinkan untuk diabaikan. Pengabaian ini tidak berlaku untuk komponen struktur yang membutuhkan tulangan untuk menahan tegangan lentur transversal.

16.4.2 Untuk dinding pracetak, bukan prategang tulangan harus didesain sesuai dengan ketentuan dari Pasal 10 atau 14, kecuali bahwa luas setiap tulangan horisontal dan vertikal

tidak boleh kurang dari $0,001A_g$, dimana A_g adalah luas penampang bruto panel dinding. Spasi tulangan tidak boleh melebihi 5 kali tebal dinding atau 750 mm untuk dinding interior atau 450 mm untuk dinding eksterior.

16.5 Integritas struktur

16.5.1 Kecuali bila ketentuan dari 16.5.2 mengendalikan, ketentuan minimum dari 16.5.1.1 sampai 16.5.1.4 untuk integritas struktur berlaku untuk semua struktur beton pracetak.

16.5.1.1 Pengikat longitudinal dan transversal yang dibutuhkan oleh 7.13.3 harus menghubungkan komponen struktur ke sistem penahan beban lateral.

16.5.1.2 Bila elemen pracetak membentuk diafragma lantai atau atap, sambungan antara diafragma dan komponen struktur tersebut yang tertumpu secara lateral harus mempunyai kekuatan tarik nominal yang mampu menahan tidak kurang dari 4,4 kN per meter linier.

16.5.1.3 Persyaratan pengikat tarik vertikal dari 7.13.3 berlaku untuk semua komponen struktur vertikal, kecuali kladding (*cladding*), dan harus dicapai dengan menyediakan sambungan di *joint* horizontal sesuai dengan (a) sampai (c):

(a) Kolom pracetak harus mempunyai kekuatan nominal dalam kondisi tarik tidak kurang dari $1,4A_g$ dalam N. Untuk kolom dengan penampang yang lebih besar dari yang diperlukan dengan tinjauan pembebanan, luas efektif tereduksi A_g , yang didasarkan pada penampang yang diperlukan tetapi tidak kurang dari setengah luas total, diizinkan;

(b) Panel dinding pracetak harus mempunyai minimum dua pengikat per panel, dengan kekuatan tarik nominal tidak kurang dari 44 kN per pengikat;

(c) Bila gaya desain tidak menimbulkan tarik di dasar, pengikat yang diperlukan oleh 16.5.1.3(b) diizinkan untuk diangkur ke dalam slab di atas tanah lantai beton bertulang yang sesuai.

16.5.1.4 Detail sambungan yang mengandalkan semata-mata pada friksi yang diakibatkan oleh beban gravitasi tidak diizinkan.

16.5.2 Untuk struktur dinding penumpu beton pracetak tiga tingkat atau lebih, ketentuan minimum dari 16.5.2.5 berlaku (Gambar S16.5.2.3).

16.5.2.1 Pengikat longitudinal dan transversal harus dipasang pada sistem lantai dan atap untuk memberikan kekuatan nominal sebesar 22 kN per meter lebar atau panjang. Pengikat harus dipasang sepanjang tumpuan dinding interior dan antara komponen struktur dan dinding eksterior. Pengikat harus diletakkan pada atau dalam jarak 600 mm dari bidang sistem lantai atau atap.

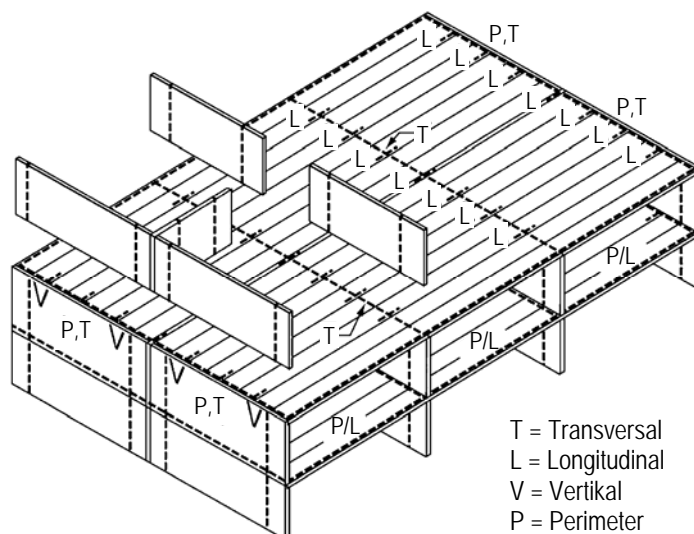
16.5.2.2 Pengikat longitudinal yang sejajar dengan bentang slab lantai atau atap harus dispasikan tidak lebih dari 3 m pusat ke pusat. Ketentuan harus dibuat untuk menyalurkan gaya-gaya di sekitar bukaan.

16.5.2.3 Pengikat transversal yang tegak lurus terhadap bentang slab lantai atau atap harus dispasikan tidak lebih besar dari spasi dinding penumpu.

16.5.2.4 Pengikat di sekeliling perimeter setiap lantai dan atap, dalam 1,2 m dari tepi, harus memberikan kekuatan nominal dalam kondisi tarik tidak kurang dari 71 kN.

16.5.2.5 Pengikat tarik vertikal harus dipasang pada semua dinding dan harus menerus sepanjang tinggi bangunan. Tulangan tersebut harus memberikan kekuatan tarik nominal

tidak kurang dari 44 kN per meter horizontal dinding. Tidak kurang dari dua pengikat harus dipasang untuk setiap panel pracetak.



Gambar S16.5.2 - Pengaturan tipikal pengikat tarik pada struktur panel besar panel structures

16.6 Desain sambungan dan tumpuan

16.6.1 Gaya-gaya diizinkan untuk disalurkan antara komponen-komponen struktur dengan joint grouting (*grouted joints*), kunci geser, sambungan mekanis, sambungan baja tulangan, penutup atas bertulang (*reinforced topping*), atau kombinasi cara-cara tersebut.

16.6.1.1 Kecukupan sambungan untuk menyalurkan gaya-gaya antara komponen-komponen struktur harus ditentukan dengan analisis atau dengan pengujian. Bila geser merupakan hasil utama dari pembeban yang diberikan, diizinkan untuk menggunakan ketentuan dari 11.6 bilamana sesuai.

16.6.1.2 Bila mendesain sambungan menggunakan bahan-bahan dengan sifat struktur berbeda, kekakuan relatif, kekuatan, dan daktilitas harus ditinjau.

16.6.2 Tumpuan untuk komponen struktur lantai dan atap pracetak di atas tumpuan sederhana harus memenuhi 16.6.2.1 dan 16.6.2.2.

16.6.2.1 Tegangan tumpu diperbolehkan pada permukaan kontak antara komponen struktur yang ditumpu dan yang menumpu dan antara sebarang elemen-elemen penumpu antara tidak boleh melebihi kekuatan tumpu untuk baik permukaan atau elemen penumpu. Kekuatan tumpu beton harus seperti yang diberikan dalam 10.14.

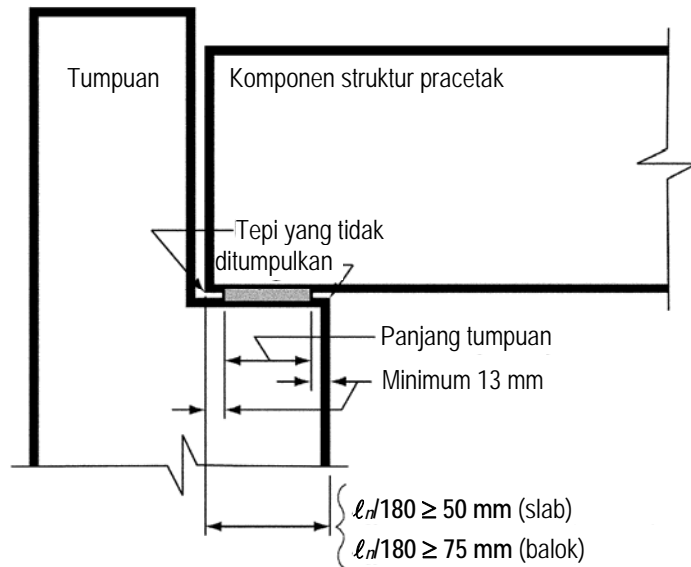
16.6.2.2 Kecuali bila ditunjukkan dengan pengujian atau analisis bahwa kinerja tidak akan berkurang, (a) dan (b) harus dipenuhi (Gambar S16.6.2):

(a) Setiap komponen struktur dan sistem penumpunya harus mempunyai dimensi desain yang dipilih sehingga, setelah peninjauan toleransi, jarak dari tepi tumpuan ke ujung komponen struktur pracetak dalam arah bentang paling sedikit $\ell_n/180$, tetapi tidak kurang dari:

Untuk slab masif atau inti berongga (*hollow-core*) 50 mm
Untuk balok atau komponen struktur bertangkai (*stemmed*) 75 mm

(b) Lembaran tumpuan pada tepi yang tidak ditumpulkan (*unarmored edges*) harus

ditempatkan mundur minimum sebesar 13 mm dari muka tumpuan, atau paling sedikit dimensi keprasan (*chamfer*) pada tepi yang dikepras (*chamfered*).



Gambar S16.6.2 - Panjang tumpuan pada tumpuan

16.6.2.3 Persyaratan dari 12.11.1 tidak berlaku pada tulangan momen lentur positif untuk komponen struktur pracetak statis tertentu, tetapi paling sedikit sepertiga tulangan tersebut harus menerus ke pusat panjang tumpuan, dengan memperhitungkan toleransi yang diizinkan dalam 7.5.2.2 dan 16.2.3.

16.7 Benda-benda yang ditanam sesudah pengecoran beton

16.7.1 Bila disetujui oleh insinyur profesional bersertifikat, benda-benda yang ditanam (seperti pasak atau sisipan) baik yang menonjol dari beton atau tetap terekspos untuk inspeksi diizinkan untuk ditanam saat beton berada dalam keadaan plastis asalkan bahwa 16.7.1.1, 16.7.1.2, dan 16.7.1.3 dipenuhi.

16.7.1.1 Benda-benda yang ditanam tidak perlu dikait atau diikat ke tulangan dalam beton.

16.7.1.2 Benda-benda yang ditanam dipertahankan pada posisi yang benar saat beton masih plastis.

16.7.1.3 Beton dipadatkan dengan benar di sekeliling benda yang tertanam.

16.8 Penandaan dan identifikasi

16.8.1 Setiap komponen struktur pracetak harus ditandai untuk menunjukkan lokasi dan orientasinya pada struktur dan tanggal pembuatannya.

16.8.2 Tanda identifikasi harus terkait dengan gambar penempatannya.

16.9 Penanganan

16.9.1 Desain komponen struktur harus meninjau gaya-gaya dan penyimpangan selama perawatan, pembongkaran, penyimpanan, transportasi, dan ereksi sehingga komponen

struktur pracetak tersebut tidak tertegang berlebihan, atau jikalau tidak dirusakkan.

16.9.2 Selama ereksi, komponen struktur dan struktur pracetak harus ditumpu dan dibreising (*braced*) secara cukup untuk memastikan kedudukan yang cocok dan integritas struktur hingga sambungan permanen diselesaikan.

16.10 Evaluasi kekuatan konstruksi pracetak

16.10.1 Elemen pracetak yang akan dibuat komposit dengan beton cor di tempat diizinkan untuk diuji secara lentur sebagai elemen pracetak saja sesuai dengan 16.10.1.1 dan 16.10.1.2.

16.10.1.1 Beban uji harus diterapkan hanya bila perhitungan menunjukkan elemen pracetak setempat tidak akan kritis dalam kondisi tekan atau tekuk.

16.10.1.2 Beban uji harus berupa beban yang, bila diterapkan pada komponen struktur pracetak saja, menimbulkan gaya total yang sama pada tulangan tarik seperti yang ditimbulkan oleh pembebanan komponen struktur komposit dengan beban uji yang disyaratkan oleh 20.3.2.

16.10.2 Ketentuan dari 20.5 harus menjadi dasar untuk penerimaan atau penolakan elemen pracetak.



17 Komponen struktur lentur beton komposit

17.1 Lingkup

17.1.1 Ketentuan dari Pasal 17 berlaku untuk desain komponen struktur lentur beton komposit yang didefinisikan sebagai elemen beton pracetak, beton cor di tempat, atau keduanya, yang dibangun dalam pengecoran yang terpisah tetapi saling berhubungan sedemikian sehingga semua elemen merespon terhadap beban sebagai sebuah unit.

17.1.2 Semua ketentuan dari Tata Cara berlaku untuk komponen struktur lentur beton komposit, kecuali sebagaimana secara spesifik dimodifikasi dalam Pasal 17.

17.2 Umum

17.2.1 Penggunaan komponen struktur keseluruhan atau bagian-bagiannya untuk menahan geser dan momen diizinkan.

17.2.2 Elemen-elemen individu harus diperiksa untuk semua tahapan-tahapan kritis pembebanan.

17.2.3 Jika kekuatan yang disyaratkan, berat satuan, atau properti lain dari berbagai elemen berbeda, properti elemen individu atau nilai-nilai kritis harus digunakan dalam desain.

17.2.4 Dalam perhitungan kekuatan komponen struktur komposit, tidak ada perbedaan yang harus dilakukan antara komponen struktur yang ditopang dan yang tidak ditopang.

17.2.5 Semua elemen harus didesain untuk menumpu semua beban yang terjadi sebelum pengembangan penuh kekuatan desain komponen struktur komposit.

17.2.6 Tulangan harus disediakan seperti yang diperlukan untuk meminimumkan retak dan untuk mencegah pemisahan elemen-elemen individu komponen struktur komposit.

17.2.7 Komponen struktur komposit harus memenuhi persyaratan untuk pengendalian defleksi sesuai dengan 9.5.5.

17.3 Penopangan

Bila digunakan, penopangan tidak boleh dibongkar sampai elemen-elemen yang ditumpu telah mengembangkan properti desain yang diperlukan untuk mendukung semua beban dan membatasi defleksi dan retak saat pembongkaran penopang.

17.4 Kekuatan geser vertikal

17.4.1 Bila komponen struktur komposit keseluruhan diasumsikan untuk menahan geser vertikal, desain harus sesuai dengan persyaratan dari Pasal 11 seperti untuk komponen struktur yang dicetak monolit dari bentuk penampang yang sama.

17.4.2 Tulangan geser harus diangkur sepenuhnya ke dalam elemen-elemen yang saling berhubungan sesuai dengan 12.13.

17.4.3 Tulangan geser yang menerus dan diangkur diizinkan untuk disertakan sebagai pengikat untuk geser horizontal.

17.5 Kekuatan geser horizontal

17.5.1 Pada komponen struktur komposit, penyaluran penuh gaya geser horizontal harus dipastikan pada permukaan kontak elemen-elemen yang dihubungkan.

17.5.2 Untuk ketentuan dari 17.5, d harus diambil sebagai jarak dari serat tekan terjauh untuk penampang komposit keseluruhan ke pusat tulangan tarik longitudinal prategang dan bukan prategang, bila ada, tetapi tidak perlu diambil kurang dari **0,80h** untuk komponen struktur beton prategang.

17.5.3 Kecuali jika dihitung sesuai dengan 17.5.4, desain penampang yang dikenai geser

horizontal harus didasarkan pada

$$V_u \leq \phi V_{nh} \quad (17-1)$$

dimana V_{nh} adalah kekuatan geser horizontal nominal sesuai dengan 17.5.3.1 sampai 17.5.3.4.

17.5.3.1 Bila permukaan kontak bersih, bebas kapur permukaan (*laitance*), dan secara sengaja dikasarkan, V_{nh} tidak boleh diambil lebih besar dari **0,55b_vd**.

17.5.3.2 Bila pengikat minimum disediakan sesuai dengan 17.6, dan permukaan kontak bersih dan bebas kapur permukaan (*laitance*), tetapi tidak dengan sengaja dikasarkan, V_{nh} tidak boleh diambil lebih besar dari **0,55b_vd**.

17.5.3.3 Bila pengikat disediakan sesuai dengan 17.6, dan permukaan kontak bersih dan bebas kapur permukaan (*laitance*), dan dengan sengaja dikasarkan sampai amplitudo penuh sebesar kira-kira 6 mm, V_{nh} harus diambil sama dengan **(1,8 + 0,6ρ_vf_y)λb_vd**, tetapi tidak lebih besar dari **3,5b_vd**. Nilai untuk λ dalam 11.6.4.3 berlaku dan ρ_v adalah $A_v/(b_v s)$.

17.5.3.4 Bila V_u pada penampang yang ditinjau melebihi $\phi(3,5b_v d)$, desain untuk geser horizontal harus sesuai dengan 11.6.4.

17.5.4 Sebagai alternatif untuk 17.5.3, geser horizontal diizinkan untuk ditentukan dengan menghitung perubahan aktual dalam gaya tekan atau tarik pada segala bagian, dan ketentuan harus dibuat untuk menyalurkan gaya tersebut sebagai geser horizontal pada elemen penumpu. Gaya geser horizontal terfaktor V_u tidak boleh melebihi kekuatan geser horizontal ϕV_{nh} seperti yang diberikan dalam 17.5.3.1 hingga 17.5.3.4, dimana luas permukaan kontak harus disubstitusi untuk $b_v d$.

17.5.4.1 Bila pengikat yang dipasang untuk menahan geser horizontal didesain untuk memenuhi 17.5.4, rasio luas pengikat terhadap spasi pengikat sepanjang komponen struktur harus kira-kira merefleksikan distribusi gaya-gaya geser pada komponen struktur.

17.5.5 Bila tarik yang terjadi sepanjang sebarang permukaan kontak antara elemen-elemen yang saling berhubungan, penyaluran geser dengan kontak diizinkan hanya bila pengikat minimum disediakan sesuai dengan 17.6.

17.6 Pengikat untuk geser horizontal

17.6.1 Bila pengikat dipasang untuk menyalurkan geser horizontal, luas pengikat tidak boleh kurang dari yang diperlukan oleh 11.4.6.3, dan spasi pengikat tidak boleh melebihi empat kali dimensi terkecil elemen yang ditumpu, atau melebihi 600 mm.

17.6.2 Pengikat untuk geser horisontal harus terdiri dari batang tulangan atau kawat tunggal, sengkang berkaki majemuk, atau kaki-kaki vertikal tulangan kawat las.

17.6.3 Semua pengikat harus diangkur sepenuhnya ke dalam elemen-elemen yang saling berhubungan sesuai dengan 12.13.

18 Beton prategang

18.1 Lingk

18.1.1 Ketentuan dari Pasal 18 berlaku untuk komponen struktur yang diprategang dengan kawat, *strand*, atau batang tulangan yang memenuhi ketentuan untuk baja prategang dalam 3.5.6.

18.1.2 Semua ketentuan dari Standar ini yang tidak secara spesifik dikecualikan, dan tidak bertentangan dengan ketentuan dari Pasal 18, berlaku untuk beton prategang.

18.1.3 Ketentuan-ketentuan berikut dari Standar ini tidak berlaku pada beton prategang, kecuali sebagaimana secara spesifik disebutkan: 6.4.4, 7.6.5, 8.12.2, 8.12.3, 8.12.4, 8.13, 10.5, 10.6, 10.9.1, dan 10.9.2; Pasal 13; dan 14.3, 14.5, dan 14.6, kecuali bahwa subpasal tertentu dari 10.6 berlaku seperti disebutkan dalam 18.4.4.

18.2 Umum

18.2.1 Komponen struktur prategang harus memenuhi persyaratan kekuatan dari Standar ini.

18.2.2 Desain komponen struktur prategang harus didasarkan pada kekuatan dan pada perilaku saat kondisi layan saat semua tahapan yang akan kritis selama umur struktur dari waktu prategang pertama kali diterapkan.

18.2.3 Konsentrasi tegangan akibat prategang harus ditinjau dalam desain.

18.2.4 Ketentuan harus dibuat untuk pengaruh pada konstruksi yang berhubungan dari deformasi elastis dan plastis, lendutan, perubahan panjang, dan rotasi akibat prategang. Pengaruh suhu dan susut juga harus disertakan.

18.2.5 Kemungkinan tekuk pada komponen struktur antara titik-titik dimana terdapat kontak acak antara baja prategang dan selongsong (*duct*) yang kebesaran, dan tekuk pada badan (*webs*) dan sayap (*flanges*) harus ditinjau.

18.2.6 Dalam menghitung sifat penampang sebelum lekatan baja prategang, pengaruh kehilangan luas akibat selongsong (*ducts*) terbuka harus ditinjau.

18.3 Asumsi desain

18.3.1 Desain kekuatan komponen struktur prategang untuk beban lentur dan aksial harus didasarkan pada asumsi yang diberikan dalam 10.2, kecuali bahwa 10.2.4 berlaku hanya untuk tulangan yang memenuhi 3.5.3.

18.3.2 Untuk pemeriksaan tegangan saat penyaluran prategang, saat beban layan, dan saat beban retak, teori elastis harus digunakan dengan asumsi 18.3.2.1 dan 18.3.2.2.

18.3.2.1 Regangan bervariasi secara linier dengan tinggi melalui rentang beban keseluruhan.

18.3.2.2 Pada penampang retak, beton tidak menahan tarik.

18.3.3 Komponen struktur lentur prategang harus diklasifikasikan sebagai Kelas U, Kelas T, atau Kelas C berdasarkan pada f_t , tegangan serat terjauh yang dihitung dalam kondisi tarik pada daerah tarik pratekan yang dihitung saat beban layan, sebagai berikut:

- (a) Kelas U: $f_t \leq 0,62\sqrt{f'_c}$
- (b) Kelas T: $0,62\sqrt{f'_c} < f_t \leq 1,0\sqrt{f'_c}$
- (c) Kelas C: $f_t > 1,0\sqrt{f'_c}$

Sistem slab dua arah prategang harus didesain sebagai Kelas U dengan $f_t \leq 0,5\sqrt{f'_c}$

18.3.4 Untuk komponen struktur lentur Kelas U dan Kelas T, tegangan saat beban layan diizinkan untuk dihitung menggunakan penampang tak retak. Untuk komponen struktur lentur Kelas C, tegangan saat beban layan harus dihitung menggunakan penampang transformasi retak.

18.3.5 Lendutan komponen struktur lentur prategang harus dihitung sesuai dengan 9.5.4.

18.4 Persyaratan kemampuan layan - Komponen struktur lentur

18.4.1 Tegangan pada beton sesaat setelah penyaluran prategang (sebelum kehilangan prategang tergantung waktu):

- (a) Tegangan serat terjauh dalam kondisi tekan kecuali seperti diizinkan dalam (b) tidak boleh melebihi **$0,60f'_{ci}$**
- (b) Tegangan serat terjauh dalam kondisi tekan pada ujung-ujung komponen tumpuan sederhana tidak boleh melebihi **$0,70f'_{ci}$**
- (c) Bila kekuatan tarik beton yang dihitung, f_t , melebihi **$0,5\sqrt{f'_{ci}}$** pada ujung-ujung komponen struktur terdukung sederhana, atau **$0,25\sqrt{f'_{ci}}$** pada lokasi lainnya, tulangan dengan lekatan tambahan harus disediakan dalam daerah tarik untuk menahan gaya tarik total dalam beton yang dihitung dengan asumsi penampang tak retak.

18.4.2 Untuk komponen struktur lentur prategang Kelas U dan Kelas T, tegangan pada beton saat beban layan (berdasarkan pada sifat penampang tak retak, dan setelah pembolehan untuk semua kehilangan prategang) tidak boleh melebihi berikut ini:

- (a) Tegangan serat terjauh dalam kondisi tekan akibat prategang ditambah beban tetap **$0,45f'_c$**
- (b) Tegangan serat terjauh dalam kondisi tekan akibat prategang ditambah beban total **$0,60f'_c$**

18.4.3 Tegangan izin dalam 18.4.1 dan 18.4.2 diizinkan untuk dilampaui bila ditunjukkan dengan pengujian atau analisis bahwa kinerjanya tidak akan berkurang.

18.4.4 Untuk komponen struktur lentur prategang Kelas C yang tidak terkena fatik (*fatigue*) atau terpapar (*exposure*) agresif, spasi tulangan dengan lekatan yang terdekat dengan muka tarik terjauh tidak boleh melebihi yang diberikan dalam 10.6.4.

Untuk struktur yang terkena fatik (*fatigue*) atau terpapar (*exposed*) terhadap lingkungan korosif, investigasi dan pencegahan diperlukan.

18.4.4.1 Persyaratan spasi harus dipenuhi oleh tulangan bukan prategang dan tendon dengan lekatan. Spasi tendon dengan lekatan tidak boleh melebihi 2/3 dari spasi maksimum yang diizinkan untuk tulangan bukan prategang.

Bila kedua tulangan dan tendon dengan lekatan digunakan untuk memenuhi persyaratan spasi, spasi antara batang tulangan dan tendon tidak boleh melebihi 5/6 dari yang diizinkan oleh 10.6.4. Lihat juga 18.4.4.3.

18.4.4.2 Dalam menerapkan Pers. (10-4) pada tendon prategang, Δf_{ps} harus disubstitusikan untuk f_s , dimana Δf_{ps} harus diambil sebagai tegangan yang dihitung pada baja prategang saat beban layan berdasarkan pada analisis penampang retak dikurangi tegangan pengurang tekan f_{dc} . Diizinkan untuk mengambil f_{dc} sama dengan tegangan efektif pada baja prategang f_{se} . Lihat juga 18.4.4.3.

18.4.4.3 Dalam menerapkan Pers. (10-4) pada tendon prategang, besaran Δf_{ps} tidak boleh melebihi 250 MPa. Bila Δf_{ps} kurang dari atau sama dengan 140 MPa, persyaratan spasi dari 18.4.4.1 dan 18.4.4.2 tidak berlaku.

18.4.4.4 Bila h balok melebihi 900 mm, luas tulangan kulit longitudinal yang terdiri dari tulangan atau tendon dengan lekatan harus disediakan seperti yang disyaratkan oleh 10.6.7.

18.5 Tegangan izin baja prategang

18.5.1 Tegangan tarik pada baja prategang tidak boleh melebihi berikut ini:

- (a) Akibat gaya penarikan (*jacking*) baja prategang **0,94 f_{py}**
tetapi tidak lebih besar dari yang lebih kecil dari **0,80 f_{pu}** dan nilai maksimum yang direkomendasikan oleh pembuat baja prategang atau perangkat angkur.
- (b) Tendon pasca tarik, pada perangkat angkur dan kopler (*couplers*), sesaat setelah transfer gaya **0,70 f_{pu}**

18.6 Kehilangan prategang

18.6.1 Untuk menentukan tegangan efektif dalam baja prategang, f_{se} , pembolehan untuk sumber-sumber kehilangan prategang berikut harus ditinjau:

- (a) Dudukan baja prategang saat penyaluran;
- (b) Perpendekan elastis beton;
- (c) Rangkak beton;
- (d) Susut beton;
- (e) Relaksasi tegangan baja prategang;
- (f) Kehilangan friksi akibat kurvatur sengaja atau tak sengaja pada tendon pasca-tarik.

18.6.2 Kehilangan friksi pada tendon pasca tarik

18.6.2.1 Gaya prategang efektif yang disyaratkan harus dicantumkan dalam dokumen kontrak.

18.6.2.2 Kehilangan friksi yang dihitung harus didasarkan pada koefisien friksi wobble dan kurvatur yang ditentukan secara eksperimental.

18.6.2.3 Gaya prategang dan kehilangan friksi harus dibuktikan selama operasi penegangan tendon seperti ditetapkan dalam 18.20.

18.6.3 Bila kehilangan prategang pada komponen struktur terjadi akibat sambungan komponen struktur ke konstruksi yang terhubung, kehilangan prategang tersebut diperbolehkan dalam desain.

18.7 Kekuatan lentur

18.7.1 Kekuatan momen desain komponen struktur lentur harus dihitung dengan metoda desain kekuatan dari Standar ini. Untuk baja prategang, f_{ps} harus disubstitusikan untuk f_y dalam perhitungan kekuatan.

18.7.2 Sebagai alternatif untuk penentuan f_{ps} yang lebih akurat berdasarkan pada kompatibilitas regangan, nilai f_{ps} pendekatan berikut diizinkan untuk digunakan jika f_{se} tidak kurang dari $0,5f_{pu}$.

(a) Untuk komponen struktur dengan tendon dengan lekatan

$$f_{ps} = f_{pu} \left\{ 1 - \frac{\gamma_p}{\beta_1} \left[\rho_p \frac{f_{pu}}{f'_c} + \frac{d}{d_p} (\omega - \omega') \right] \right\} \quad (18-1)$$

dimana ω adalah $\rho f_y / f'_c$, ω' adalah $\rho' f_y / f'_c$, dan γ_p adalah 0,55 untuk f_{py} / f_{pu} tidak kurang dari 0,80; 0,40 untuk f_{py} / f_{pu} tidak kurang dari 0,85; dan 0,28 untuk f_{py} / f_{pu} tidak kurang dari 0,90.

Jika sebarang tulangan tekan diperhitungkan saat menghitung f_{ps} dengan Pers. (18-1), suku

$$\left[\rho_p \frac{f_{pu}}{f'_c} + \frac{d}{d_p} (\omega - \omega') \right]$$

harus diambil tidak kurang dari 0,17 dan d' tidak boleh lebih besar dari $0,15d_p$.

(b) Untuk komponen struktur dengan tendon tanpa lekatan dan dengan rasio bentang terhadap tinggi sebesar 35 atau kurang:

$$f_{ps} = f_{se} + 70 + \frac{f'_c}{100\rho_p} \quad (18-2)$$

tetapi f_{ps} dalam Pers. (18-2) tidak boleh diambil lebih besar dari yang lebih kecil dari f_{py} dan $(f_{se} + 420)$.

(c) Untuk komponen struktur dengan tendon tanpa lekatan dan dengan suatu rasio bentang terhadap tinggi lebih besar dari 35:

$$f_{ps} = f_{se} + 70 + \frac{f'_c}{300\rho_p} \quad (18-3)$$

tetapi nilai f_{ps} dalam Pers. (18-3) tidak boleh diambil lebih besar dari yang lebih kecil dari f_{py} dan $(f_{se} + 210)$.

18.7.3 Tulangan bukan prategang yang memenuhi 3.5.3, jika digunakan dengan baja prategang, diizinkan untuk dianggap menyumbang pada gaya tarik dan untuk disertakan dalam perhitungan kekuatan momen saat tegangan sama dengan f_y . Tulangan bukan prategang lainnya diizinkan untuk disertakan dalam perhitungan kekuatan hanya bila analisis kompatibilitas regangan dilakukan untuk menentukan tegangan dalam tulangan tersebut.

18.8 Batasan untuk tulangan komponen struktur lentur

18.8.1 Penampang beton prategang harus diklasifikasikan sebagai salah satu dari penampang terkendali tarik, transisi, atau terkendali tekan, sesuai dengan 10.3.3 dan 10.3.4. Faktor reduksi kekuatan yang cocok, ϕ , from 9.3.2 berlaku.

18.8.2 Jumlah total tulangan prategang dan bukan prategang pada komponen struktur dengan tulangan prategang dengan lekatan harus cukup untuk mengembangkan beban terfaktor paling sedikit 1,2 kali beban retak yang dihitung dengan dasar modulus retak f_r yang ditetapkan dalam 9.5.2.3. Ketentuan ini diizinkan diabaikan untuk komponen struktur lentur dengan kekuatan geser dan lentur paling sedikit dua kali yang disyaratkan oleh 9.2.

18.8.3 Sebagian atau semua tulangan dengan lekatan yang terdiri dari batang tulangan atau tendon harus disediakan sedekat mungkin secara praktis ke muka tarik pada komponen struktur lentur prategang. Pada komponen struktur prategang dengan tendon tanpa lekatan, tulangan dengan lekatan minimum yang terdiri dari batang tulangan atau tendon harus seperti yang disyaratkan oleh 18.9.

18.9 Tulangan dengan lekatan minimum

18.9.1 Luas tulangan dengan lekatan minimum harus disediakan pada semua komponen struktur lentur dengan tendon tanpa lekatan seperti yang disyaratkan oleh 18.9.2 dan 18.9.3.

18.9.2 Kecuali seperti diberikan dalam 18.9.3, luas tulangan dengan lekatan minimum harus dihitung dengan:

$$A_s = 0,004A_{ct} \quad (18-6)$$

dimana A_{ct} adalah luas bagian tersebut dari penampang antara muka tarik lentur dan pusat gravitasi penampang bruto.

18.9.2.1. Tulangan dengan lekatan yang disyaratkan oleh Pers. (18-6) harus didistribusikan secara merata sepanjang daerah tarik pratekan sedekat mungkin secara praktis ke serat tarik terjauh.

18.9.2.2. Tulangan dengan lekatan diperlukan tanpa memperdulikan kondisi tegangan beban layan.

18.9.3 Untuk sistem slab datar dua arah, luas minimum dan distribusi tulangan dengan lekatan harus seperti yang disyaratkan dalam 18.9.3.1, 18.9.3.2, dan 18.9.3.3.

18.9.3.1. Tulangan bukan prategang tidak diperlukan pada daerah momen positif dimana f_t , tegangan serat terjauh dalam kondisi tarik pada daerah tarik pratekan pada saat beban layan, (setelah pembolehan untuk semua kehilangan prategang) tidak melebihi $0,17\sqrt{f'_c}$.

18.9.3.2. Pada daerah momen positif dimana tegangan tarik yang dihitung pada beton pada saat beban layan melebihi $0,17\sqrt{f'_c}$, luas minimum tulangan dengan lekatan harus dihitung dengan

$$A_s = \frac{N_c}{0,5f_y} \quad (18-7)$$

dimana nilai f_y yang digunakan dalam Pers. (18-7) tidak melebihi 420 MPa. Tulangan dengan lekatan harus didistribusikan secara merata sepanjang daerah tarik pratekan sedekat mungkin secara praktis ke serat tarik terjauh.

18.9.3.3. Pada daerah momen negatif pada tumpuan kolom, luas tulangan dengan lekatan minimum A_s pada sisi atas slab dalam setiap arah harus dihitung dengan

$$A_s = 0,00075A_{cf} \quad (18-8)$$

dimana A_{cf} adalah luas penampang bruto yang lebih besar dari lajur slab-balok dalam dua rangka ekuivalen ortogonal yang berpotongan di suatu kolom pada slab dua arah.

Tulangan dengan lekatan yang disyaratkan oleh Pers. (18-8) harus didistribusikan antara garis-garis yang berada $1,5h$ di luar muka tumpuan kolom yang berlawanan. Paling sedikit empat batang tulangan atau kawat harus disediakan dalam setiap arah. Spasi tulangan dengan lekatan tidak boleh melebihi 300 mm.

18.9.4 Panjang minimum tulangan dengan lekatan yang disyaratkan oleh 18.9.2 dan 18.9.3 harus seperti yang disyaratkan dalam 18.9.4.1, 18.9.4.2, dan 18.9.4.3.

18.9.4.1. Pada daerah momen positif, panjang minimum tulangan dengan lekatan harus sepertiga panjang bentang bersih, l_n , dan dipasang secara sentral dalam daerah momen positif.

18.9.4.2. Pada daerah momen negatif, tulangan dengan lekatan harus menerus seperenam bentang bersih, l_n , pada setiap sisi tumpuan.

18.9.4.3. Bila tulangan dengan lekatan disediakan untuk ϕM_n sesuai dengan 18.7.3, atau untuk kondisi tegangan tarik yang sesuai dengan 18.9.3.2, panjang minimum juga harus memenuhi ketentuan dari Pasal 12.

18.10 Struktur statis tak tentu

18.10.1 Rangka dan konstruksi menerus beton prategang harus didesain untuk kinerja yang memuaskan pada saat kondisi beban layan dan untuk kekuatan yang cukup.

18.10.2 Kinerja pada saat kondisi beban layan harus ditentukan dengan analisis elastis, yang meninjau reaksi, momen, geser, dan gaya aksial yang ditimbulkan oleh prategang, rangkai, susut, perubahan suhu, deformasi aksial, kekangan elemen struktur yang dihubungkan, dan penurunan fondasi.

18.10.3 Momen-momen yang digunakan untuk menghitung kekuatan perlu harus merupakan jumlah momen akibat reaksi yang ditimbulkan oleh prategang (dengan suatu faktor beban sebesar 1,0) dan momen-momen akibat beban terfaktor. Penyesuaian jumlah momen-momen ini diizinkan seperti diperbolehkan dalam 18.10.4.

18.10.4 Redistribusi momen pada komponen struktur lentur prategang menerus

18.10.4.1 Bila tulangan dengan lekatan disediakan pada tumpuan sesuai dengan 18.9, diizinkan untuk mengurangi momen negatif atau positif yang dihitung dengan teori elastis untuk sebarang pembebanan yang diasumsikan, sesuai dengan 8.4.

18.10.4.2 Momen yang tereduksi harus digunakan untuk menghitung momen teredistribusi pada semua penampang lainnya dalam bentang. Kesetimbangan statis harus dipertahankan setelah redistribusi momen untuk setiap penempatan pembebanan.

18.11 Komponen struktur tekan – Kombinasi beban lentur dan aksial

18.11.1 Komponen struktur beton prategang yang dikenai kombinasi beban lentur dan aksial, dengan atau tanpa tulangan bukan prategang, harus diproporsikan dengan metoda desain kekuatan dari Standar ini. Pengaruh prategang, rangkai, susut, dan perubahan suhu harus disertakan.

18.11.2 Batasan untuk tulangan komponen struktur tekan prategang

18.11.2.1 Komponen struktur dengan tegangan tekan rata-rata dalam beton kurang dari 1,6 MPa, akibat gaya prategang efektif saja, harus mempunyai tulangan minimum sesuai dengan 7.10, 10.9.1, dan 10.9.2 untuk kolom, atau 14.3 untuk dinding.

18.11.2.2 Kecuali untuk dinding, komponen struktur dengan tegangan tekan rata-rata dalam beton, akibat gaya prategang efektif saja, sama dengan atau lebih besar dari 1,6 MPa, harus mempunyai semua tendon yang dilingkupi oleh spiral atau pengikat transversal sesuai dengan (a) sampai (d):

- (a) Spiral harus memenuhi 7.10.4;
- (b) Pengikat transversal harus paling sedikit berukuran $\varnothing 10$ atau tulangan kawat las dengan luas ekuivalen, dan harus dispasikan secara vertikal tidak melebihi 48 diameter batang tulangan atau kawat pengikat, atau dimensi yang terkecil komponen struktur tekan;
- (c) Pengikat harus diletakkan secara vertikal tidak lebih dari setengah spasi pengikat di atas fondasi tapak (*footing*) atau slab pada sebarang tingkat, dan tidak lebih dari setengah spasi pengikat di bawah tulangan horizontal terbawah pada komponen struktur yang ditumpu di atasnya;
- (d) Bila rangka balok atau brakit (*brackets*) ke dalam semua sisi kolom, pengikat harus dihentikan tidak lebih dari 75 mm di bawah tulangan terbawah pada balok atau brakit tersebut.

18.11.2.3 Untuk dinding dengan tegangan tekan rata-rata dalam beton akibat gaya prategang efektif saja sama dengan atau lebih besar dari 1,6 MPa, tulangan minimum yang disyaratkan oleh 14.3 tidak berlaku bila analisis struktur menunjukkan kekuatan dan stabilitas yang cukup.

18.12 Sistem slab

18.12.1 Momen dan geser terfaktor pada sistem slab prategang yang ditulangi untuk lentur dalam lebih dari satu arah harus ditentukan sesuai dengan ketentuan dari 13.7 (tidak termasuk 13.7.7.4 dan 13.7.7.5), atau dengan prosedur desain yang lebih detail.

18.12.2 ϕM_n slab prategang yang disyaratkan oleh 9.3 pada setiap penampang harus lebih besar dari atau sama dengan M_u dengan memperhatikan 9.2, 18.10.3, dan 18.10.4. ϕV_n slab prategang pada kolom yang disyaratkan oleh 9.3 harus lebih besar dari atau sama dengan V_u dengan memperhatikan 9.2, 11.1, 11.11.2, dan 11.11.6.2.

18.12.3 Pada saat kondisi beban layan, semua batasan kemampuan layan, termasuk batasan pada lendutan, harus dipenuhi, dengan pertimbangan yang tepat terhadap faktor-faktor yang terdaftar dalam 18.10.2.

18.12.4 Untuk beban terdistribusi merata, spasi tendon atau kelompok tendon dalam paling sedikit satu arah tidak boleh melebihi 8 kali tebal slab dan 1,5 m. Spasi tendon juga harus memberikan prategang efektif rata-rata minimum sebesar 0,9 MPa pada tributari penampang slab pada tendon atau kelompok tendon. Untuk slab dengan penampang yang bervariasi sepanjang bentang slab, baik sejajar atau tegak lurus terhadap tendon atau kelompok tendon, prategang efektif rata-rata minimum sebesar 0,9 MPa disyaratkan pada setiap tributari penampang pada tendon atau kelompok tendon sepanjang bentang. Beban terpusat dan bukaan pada slab harus ditinjau bilamana menentukan spasi tendon.

18.12.5 Pada slab dengan tendon tanpa lekatan, tulangan dengan lekatan harus disediakan sesuai dengan 18.9.3 dan 18.9.4.

18.12.6 Kecuali seperti diizinkan dalam 18.12.7, pada slab dengan tendon tanpa lekatan, minimum sebanyak dua *strand* pasca tarik tujuh kawat, diameter 12,7 mm atau lebih besar, harus disediakan dalam setiap arah di kolom, baik melewati atau diangkur dalam daerah yang dibatasi oleh tulangan longitudinal kolom. Kolom luar dan muka penutup geser (*shear cap*), dua tendon integritas struktur ini harus melewati di bawah sebarang tendon ortogonal dalam bentang yang bersebelahan. Bila dua tendon integritas struktur diangkur dalam daerah yang dibatasi oleh tulangan longitudinal kolom, angkur dapat diletakkan melewati pusat kolom dan menjauh dari bentang yang diangkur.

18.12.7 Slab prategang yang tidak memenuhi 18.12.6 diizinkan asalkan slab tersebut mengandung tulangan bawah dalam setiap arah yang melewati dalam daerah yang dibatasi oleh tulangan longitudinal kolom dan diangkur pada tumpuan eksterior seperti yang disyaratkan oleh 13.3.8.5. Luas tulangan bawah dalam setiap arah tidak boleh lebih dari 1,5 kali yang disyaratkan oleh Pers. (10-3) dan tidak kurang dari $2,1b_w d/f_y$, dimana b_w adalah lebar muka kolom dimana tulangan melewatinya. Perpanjangan minimum batang tulangan ini yang melewati kolom atau muka penutup geser (*shear cap*) harus sama dengan atau lebih besar dari panjang penyaluran batang tulangan yang disyaratkan oleh 12.2.1.

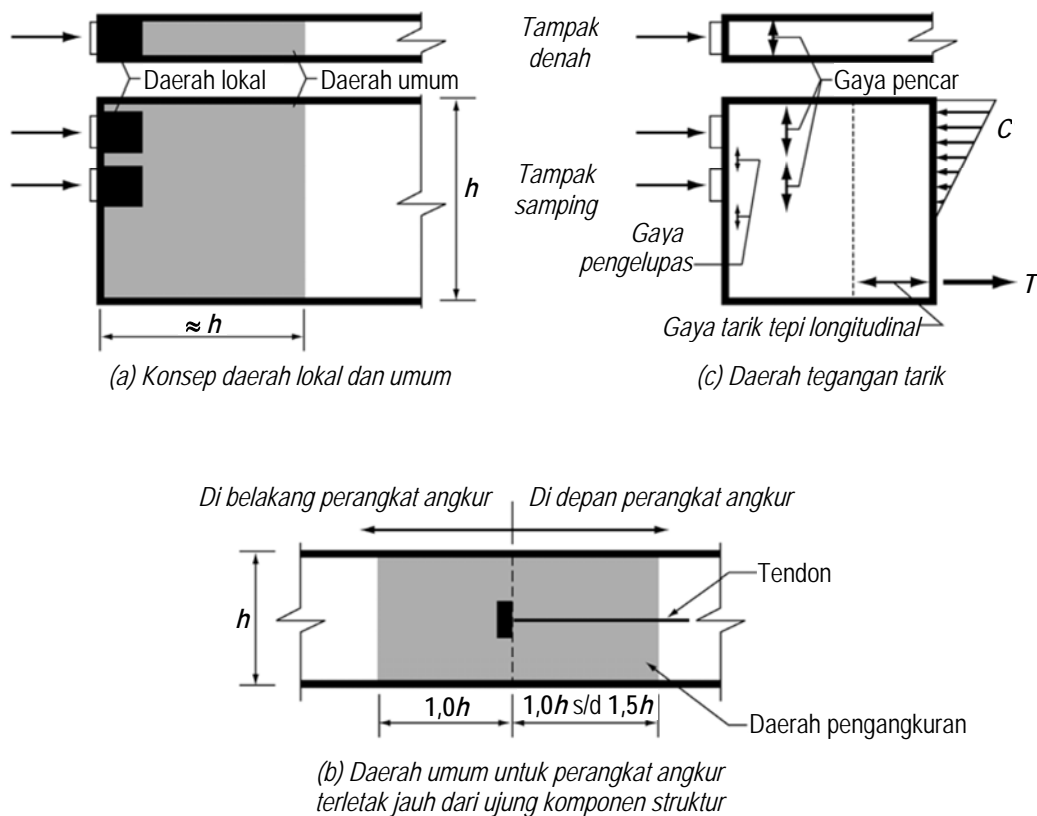
18.12.8 Pada slab angkat, tulangan bawah dengan lekatan harus didetail sesuai dengan 13.3.8.6.

18.13 Daerah pengankuran tendon pasca tarik

18.13.1 Daerah pengankuran

Daerah pengankuran harus dianggap tersusun dari dua daerah:

- (a) Daerah lokal adalah prisma persegi (atau prisma persegi ekuivalen untuk angkur oval) dari beton yang langsung mengelilingi alat angkur dan sebarang tulangan pengekang (Gambar S18.13.1(a));
- (b) Daerah umum adalah daerah pengankuran seperti didefinisikan dalam 2.2 dan mencakup daerah lokal (Gambar S18.13.1(b)).



Gambar S18.13.1 - Daerah pengangkutan

18.13.2 Daerah lokal

18.13.2.1 Desain daerah lokal harus didasarkan pada gaya prategang terfaktor, P_{pu} , dan persyaratan dari 9.2.5 dan 9.3.2.5.

18.13.2.2 Tulangan daerah lokal harus dipasang bilamana diperlukan untuk fungsi perangkat angkat yang tepat.

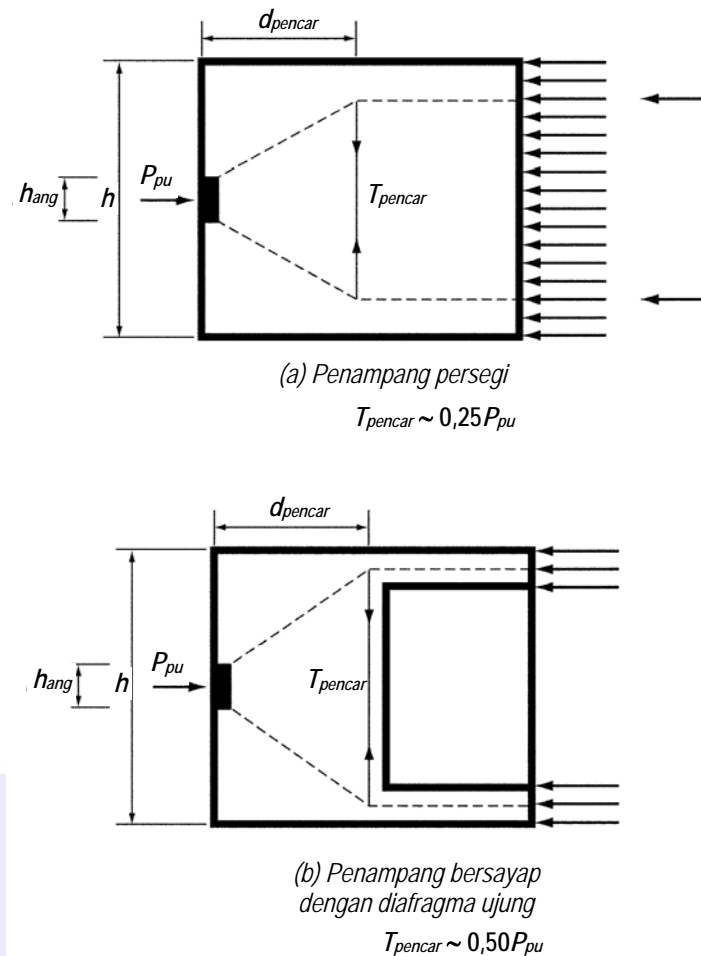
18.13.2.3 Persyaratan daerah lokal dari 18.13.2.2 dipenuhi oleh 18.14.1 atau 18.15.1 dan 18.15.2.

18.13.3 Daerah umum

18.13.3.1 Desain daerah umum harus didasarkan pada gaya prategang terfaktor, P_{pu} , dan persyaratan dari 9.2.8 dan 9.3.2.5.

18.13.3.2 Desain daerah umum harus disediakan bilamana diperlukan untuk menahan pecaran (*bursting*), pengelupasan (*spalling*), dan gaya tarik tepi longitudinal yang ditimbulkan oleh perangkat angkat. Pengaruh perubahan mendadak pada penampang harus ditinjau (Gambar S18.13.3).

18.13.3.3 Persyaratan daerah umum dari 18.13.3.2 dipenuhi oleh 18.13.4, 18.13.5, 18.13.6 dan yang mana salah satu dari 18.14.2 atau 18.14.3 atau 18.15.3 yang sesuai.



Gambar S18.13.3 - Pengaruh perubahan penampang

18.13.4 Kekuatan bahan nominal

18.13.4.1 Tegangan tarik pada kekuatan nominal tulangan dengan lekatan dibatasi sebesar f_y untuk tulangan bukan prategang dan sebesar f_{py} untuk tulangan prategang. Tegangan tarik pada kekuatan nominal tulangan prategang tanpa lekatan untuk menahan gaya tarik dalam daerah pengankuran harus dibatasi sebesar $f_{ps} = f_{se} + 70$.

18.13.4.2 Kecuali untuk beton yang dikembang dalam spiral atau sengkang yang menyediakan pengekangan ekuivalen dengan yang terkait dengan Pers. (10-5), kekuatan tekan pada beton pada kekuatan nominal pada daerah umum harus dibatasi sampai sebesar $0.7\lambda f_{ci}'$.

18.13.4.3 Kekuatan tekan beton pada waktu pasca penarikan harus ditetapkan dalam dokumen kontrak. Kecuali bilamana perangkat angkut yang berukuran lebih disesuaikan ukurannya untuk menggantikan kekuatan tekan yang lebih rendah atau baja prategang

ditegangkan sampai tidak lebih dari 50 persen gaya prategang akhir, baja prategang tidak boleh ditegangkan sampai kekuatan tekan beton seperti ditunjukkan oleh pengujian yang konsisten dengan perawatan komponen struktur, adalah paling sedikit 28 MPa untuk tendon *strand* majemuk atau paling sedikit 17 MPa untuk *strand* tunggal atau batang tulangan.

18.13.5 Metoda desain

18.13.5.1 Metoda berikut diizinkan untuk desain daerah umum asalkan bahwa prosedur spesifik yang digunakan menghasilkan prediksi kekuatan yang sangat sesuai dengan hasil uji yang komprehensif:

- (a) Model plastisitas berdasarkan kesetimbangan (model strat (*strut*) dan pengikat);
- (b) Analisis tegangan linier (termasuk analisis elemen hingga atau ekuivalen); atau
- (c) Persamaan-persamaan yang disederhanakan bilamana sesuai.

18.13.5.2 Persamaan-persamaan yang disederhanakan tidak boleh digunakan bilamana penampang komponen struktur bukan persegi, bilamana diskontinuitas pada atau di dekat daerah umum mengakibatkan deviasi dalam alur aliran gaya, bilamana jarak tepi minimum kurang dari 1-1/2 kali dimensi lateral perangkat angkur dalam arah tersebut, atau bilamana perangkat angkur majemuk digunakan selain dari sebuah kelompok dengan spasi dekat.

18.13.5.3 Urutan penegangan harus ditetapkan dalam dokumen kontrak dan ditinjau dalam desain.

18.13.5.4 Pengaruh tiga dimensi harus ditinjau dalam desain dan dianalisis menggunakan prosedur tiga dimensi atau didekati dengan meninjau penjumlahan dari pengaruh-pengaruh untuk dua bidang yang saling tegak lurus.

18.13.5.5 Untuk perangkat angkur yang tertetak di luar dari ujung komponen struktur, tulangan dengan lekatan harus disediakan untuk menyalurkan paling sedikit $0,35P_{pu}$ ke dalam penampang beton di belakang angkur. Tulangan tersebut harus dipasang secara simetris mengelilingi perangkat angkur dan harus sepenuhnya disalurkan baik di belakang dan di depan perangkat angkur.

18.13.5.6 Bila tendon dilengkungkan dalam daerah umum, kecuali untuk tendon *strand* tunggal pada slab atau bila analisis menunjukkan tulangan tidak diperlukan, tulangan dengan lekatan harus disediakan untuk menahan gaya radial dan pembelahan.

18.13.5.7 Kecuali untuk tendon *strand* tunggal pada slab atau bila analisis menunjukkan tulangan tidak diperlukan, tulangan minimum dengan kekuatan tarik nominal sama dengan 2 persen dari setiap gaya prategang terfaktor harus dipasang pada arah ortogonal yang sejajar dengan muka belakang dari daerah pengankuran untuk membatasi pengelupasan (*spalling*).

18.13.5.8 Kekuatan tarik beton harus diabaikan dalam perhitungan kebutuhan tulangan.

18.13.6 Persyaratan pendetailan

Pemilihan ukuran tulangan, spasi, selimut, dan detail lainnya untuk daerah pengankuran harus membuat pembolehan untuk toleransi pada lentur, pabrikasi, dan pemasangan tulangan, untuk ukuran agregat, dan untuk pengecoran dan pemadatan beton yang cukup.

18.14 Desain daerah pengankuran untuk tendon *strand* tunggal atau batang tulangan diameter 16 mm tunggal

18.14.1 Desain daerah lokal

Perangkat ankur dan tulangan daerah lokal *strand* tunggal atau batang tulangan diameter 16 mm atau lebih kecil tunggal harus memenuhi persyaratan dari ACI 423.7 atau persyaratan perangkat ankur khusus dari 18.15.2.

18.14.2 Desain daerah umum untuk tendon slab

18.14.2.1 Untuk perangkat ankur untuk *strand* diameter 12,7 mm atau lebih kecil pada slab beton berat normal, tulangan minimum yang memenuhi persyaratan dari 18.14.2.2 dan 18.14.2.3, kecuali bila analisis detail yang memenuhi 18.13.5 menunjukkan bahwa tulangan tersebut tidak dibutuhkan.

18.14.2.2 Dua batang tulangan horizontal paling sedikit berukuran D-13 harus dipasang paralel terhadap tepi slab. Tulangan-tulangan tersebut diizinkan untuk berkontak dengan muka depan perangkat ankur dan harus berada dalam jarak $1/2h$ di depan masing-masing perangkat ankur. Tulangan tersebut harus menerus paling sedikit 150 mm baik sisi tepi luar setiap perangkat.

18.14.2.3 Jika spasi pusat ke pusat perangkat ankur adalah 300 mm atau kurang, perangkat ankur tersebut harus dianggap sebagai sebuah kelompok. Untuk setiap kelompok dari enam atau lebih perangkat ankur, batang tulangan jepit rambut (*hairpin*) atau sengkang tertutup $n+1$ paling sedikit berukuran \varnothing -10 harus disediakan, dimana n adalah jumlah perangkat ankur. Sebuah batang tulangan jepit rambut (*hairpin*) atau sengkang harus ditempatkan antara setiap perangkat ankur dan sebuah pada setiap sisi kelompok. Batang tulangan jepit rambut (*hairpin*) atau sengkang harus ditempatkan dengan kakinya menerus ke dalam slab tegak lurus terhadap bidang slab dari $3h/8$ sampai $h/2$ di depan perangkat ankur.

18.14.2.4 Untuk perangkat ankur yang tidak memenuhi 18.14.2.1, tulangan minimum harus didasarkan pada analisis detail yang memenuhi 18.13.5.

18.14.3 Desain daerah umum untuk kelompok tendon *strand* tunggal pada balok dan gelagar

Desain daerah umum untuk kelompok tendon *strand* tunggal pada balok dan gelagar harus memenuhi persyaratan 18.13.3 hingga 18.13.5.

18.15 Desain daerah pengankuran untuk tendon *strand* majemuk

18.15.1 Desain daerah lokal

Perangkat ankur dan tulangan daerah lokal untuk *strand* majemuk dasar harus memenuhi persyaratan dari AASHTO "Standard Specification for Highway Bridges," Division I, Artikel 9.21.7.2.2 sampai 9.21.7.2.4

Perangkat ankur khusus harus memenuhi uji yang disyaratkan dalam AASHTO "Standard Specification for Highway Bridges," Division I, Artikel 9.21.7.3 dan dijelaskan dalam AASHTO "Standard Specification for Highway Bridges," Division II, Artikel 10.3.2.3.

18.15.2 Penggunaan perangkat ankur khusus

Bilamana perangkat angkur khusus digunakan, tulangan kulit pelengkap harus dilengkapi dalam daerah terkait dari daerah pengankuran. Tulangan pelengkap harus serupa dalam konfigurasi dan paling sedikit ekuivalen dalam rasio volume dengan sebarang tulangan kulit pelengkap yang digunakan dalam melakukan kualifikasi uji penerimaan perangkat angkur.

18.15.3 Desain daerah umum

Desain untuk daerah umum untuk tendon *strand* majemuk harus memenuhi persyaratan 18.13.3 hingga 18.13.5.

18.16 Perlindungan korosi untuk tendon tanpa lekatan

18.16.1 Baja prategang tanpa lekatan harus dibungkus dengan pelapis. Baja prategang harus sepenuhnya dilapisi dan pelapis yang mengelilingi baja prategang yang diisi dengan bahan yang sesuai untuk mencegah korosi.

18.16.2 Pelapis harus kedap air dan menerus sepanjang panjang keseluruhan yang tidak dilekatan.

18.16.3 Untuk penerapan pada lingkungan korosif, pelapis harus dihubungkan dengan semua angkur penegangan, antara, dan tetap dalam sifat kedap air.

18.16.4 Tendon *strand* tunggal tanpa lekatan harus dilindungi terhadap korosi sesuai dengan ACI 423.7.

18.17 Selongsong (*ducts*) pasca tarik

18.17.1 Selongsong (*ducts*) untuk tendon yang di-*grout* harus kedap mortar dan tidak reaktif dengan beton, baja prategang, *grout*, dan pencegah korosi.

18.17.2 Selongsong (*ducts*) untuk tendon kawat tunggal, *strand* tunggal, atau batang tulangan tunggal yang di-*grouting* harus mempunyai diameter dalam paling sedikit 6 mm lebih besar dari diameter baja prategang.

18.17.3 Selongsong (*ducts*) untuk tendon kawat majemuk, *strand* majemuk, atau batang tulangan majemuk yang di-*grouting* harus mempunyai luas penampang dalam paling sedikit dua kali luas penampang baja prategang.

18.17.4 Selongsong (*ducts*) harus dijaga bebas dari air genangan jika komponen struktur yang di-*grouting* terpapar terhadap suhu di bawah pembekuan sebelum di-*grouting*.

18.18 Grouting untuk tendon dengan lekatan

18.18.1 *Grouting* harus terdiri dari semen *portland* dan air; atau semen *portland*, pasir, dan air.

18.18.2 Bahan-bahan untuk *grouting* harus memenuhi 18.18.2.1 hingga 18.18.2.4.

18.18.2.1 Semen *portland* harus memenuhi 3.2.

18.18.2.2 Air harus memenuhi 3.4.

18.18.2.3 Pasir, jika digunakan, harus memenuhi ASTM C144 kecuali bahwa gradasi tersebut diizinkan untuk dimodifikasi seperlunya untuk mendapatkan kelecakan (*workability*) yang memuaskan.

18.18.2.4 Bahan campuran tambahan (*admixture*) yang memenuhi 3.6 dan diketahui tidak memiliki pengaruh buruk pada *grouting*, baja, atau beton diizinkan. Kalsium klorida tidak boleh digunakan.

18.18.3 Pemilihan proporsi *grouting*

18.18.3.1 Proporsi bahan untuk *grouting* harus didasarkan pada salah satu (a) atau (b):

- (a) Hasil pengujian pada *grouting* segar dan mengeras sebelum permulaan pelaksanaan *grouting*; atau
- (b) Pengalaman terdokumentasi sebelumnya dengan bahan-bahan dan peralatan yang serupa dan di bawah kondisi lapangan yang setara.

18.18.3.2 Semen yang digunakan untuk Pekerjaan harus berhubungan dengan hal-hal dimana pemilihan proporsi *grouting* didasarkan.

18.18.3.3 Kandungan air harus minimum yang diperlukan untuk memompa *grouting* dengan tepat; akan tetapi rasio air-semen tidak boleh melebihi 0,45 berdasarkan berat.

18.18.3.4 Air tidak boleh ditambahkan untuk meningkatkan kemampuan alir *grouting* yang telah diturunkan dengan penggunaan *grouting* yang tertunda.

18.18.4 Pencampuran dan pemompaan *grouting*

18.18.4.1 *Grouting* harus dicampur dalam peralatan yang mampu mencampur menerus secara mekanis dan adukan yang akan menghasilkan distribusi bahan yang seragam, dilewatkan saringan, dan dipompa dengan cara demikian hingga akan mengisi selongsong (*ducts*) secara penuh.

18.18.4.2 Suhu komponen struktur pada saat pelaksanaan *grouting* harus di atas 2 °C dan harus dijaga di atas 2 °C hingga kubus *grouting* 50 mm yang dirawat di lapangan mencapai kekuatan tekan minimum sebesar 5,5 MPa.

18.18.4.3 Suhu *grouting* tidak boleh di atas 32 °C selama pencampuran dan pemompaan.

18.19 Perlindungan untuk baja prategang

Pelaksanaan pembakaran atau pengelasan di sekitar baja prategang harus dilakukan agar baja prategang tidak dikenai suhu yang berlebihan, percikan las, atau arus listrik tanah.

18.20 Penerapan dan pengukuran gaya prategang

18.20.1 Gaya prategang harus ditentukan dengan kedua (a) dan (b):

- (a) Pengukuran perpanjangan baja. Perpanjangan perlu harus ditentukan dari kurva beban-perpanjangan rata-rata untuk baja prategang yang digunakan;
- (b) Pengamatan gaya jeking (*jacking*) pada pengukur atau sel beban yang terkalibrasi atau dengan menggunakan dinamometer yang terkalibrasi.

Penyebab sebarang perbedaan dalam penentuan gaya antara (a) dan (b) yang melebihi 5 persen untuk elemen pratarik atau 7 persen untuk konstruksi pasca tarik harus dipastikan dan dikoreksi.

18.20.2 Bila penyaluran gaya dari kepala yang menggembung (*bulk-head*) dari alas pratarik ke beton dicapai dengan pemotongan api baja prategang, titik pemotongan dan urutan pemotongan harus ditentukan terdahulu untuk menghindari tegangan sementara yang tidak diinginkan.

18.20.3 Panjang *strand* pratarik terpapar yang panjang harus dipotong di dekat komponen struktur untuk meminimumkan kejutan pada beton.

18.20.4 Kehilangan prategang total akibat baja prategang yang rusak yang tidak diganti tidak boleh melebihi 2 persen dari prategang total.

18.21 Angkur dan kopler (*coupler*) pasca-tarik

18.21.1 Angkur dan kopler untuk tendon dengan lekatan dan tanpa lekatan harus mengembangkan paling sedikit 95 persen dari f_{pu} bila diuji dalam kondisi tak terlekat, tanpa melampaui kemiringan yang diantisipasi. Untuk tendon dengan lekatan, angkur dan kopler harus ditempatkan sedemikian hingga 100 persen dari f_{pu} harus dikembangkan pada penampang kritis setelah baja prategang dilekatkan pada komponen struktur.

18.21.2 Kopler harus ditempatkan dalam daerah yang disetujui oleh insinyur profesional bersertifikat dan dilindungi dalam wadah tertutup yang cukup panjang yang memungkinkan terjadinya gerakan yang diperlukan.

18.21.3 Pada konstruksi tanpa lekatan yang dikenai beban berulang, perhatian harus diberikan pada kemungkinan kelelahan (*fatigue*) dalam angkur dan kopler.

18.21.4 Angkur, kopler, dan penutup ujung (*end fittings*) harus dilindungi secara permanen terhadap korosi.

18.22 Pasca tarik luar

18.22.1 Tendon pasca tarik diizinkan di luar sebarang penampang komponen struktur beton. Metoda desain kekuatan dan kemampuan layan dari Standar ini harus digunakan dalam mengevaluasi pengaruh gaya tendon luar pada struktur beton.

18.22.2 Tendon luar harus dianggap sebagai tendon tanpa lekatan pada saat menghitung kekuatan lentur kecuali jika ketentuan dibuat untuk lekatan secara efektif tendon luar pada penampang beton sepanjang panjang keseluruhannya.

18.22.3 Tendon luar harus dihubungkan dengan komponen struktur beton dengan cara demikian hingga menjaga eksentrisitas yang diinginkan antara tendon dan pusat beton melalui rentang penuh lendutan komponen struktur yang diantisipasi.

18.22.4 Tendon luar dan daerah pengankuran tendon harus dilindungi terhadap korosi, dan detail metoda perlindungan harus ditunjukkan dalam dokumen kontrak.

19 Komponen struktur cangkang dan pelat lipat

19.1 Lingkup dan definisi

19.1.1 Ketentuan dari Pasal 19 berlaku untuk struktur beton cangkang tipis dan pelat lipat, termasuk komponen struktur rusuk dan tepi.

19.1.2 Semua ketentuan dari Standar ini yang tidak secara spesifik dikecualikan, dan tidak bertentangan dengan ketentuan dari Pasal 19, berlaku untuk struktur cangkang tipis.

19.1.3 Cangkang tipis — Struktur ruang tiga dimensi yang terbuat dari satu atau lebih slab lengkung atau pelat lipat yang tebalnya kecil dibandingkan dengan dimensi lainnya. Cangkang tipis dikarakteristikan oleh perilaku pemikul beban tiga dimensinya, yang ditentukan oleh geometri dari bentuknya, oleh cara dimana cangkang tipis ditumpu, dan oleh sifat beban terapan.

19.1.4 Pelat lipat — Suatu kelas struktur cangkang yang dibentuk dengan menggabungkan slab-slab datar, tipis sepanjang tepi-tepinya untuk membentuk suatu struktur ruang tiga dimensi.

19.1.5 Cangkang berusuk — Struktur ruang dengan bahan yang ditempatkan terutama di sepanjang garis-garis rusuk tertentu yang diinginkan, dengan luas antara rusuk-rusuk tersebut diisi dengan slab tipis atau dibiarkan terbuka.

19.1.6 Komponen struktur pelengkap — Balok rusuk atau tepi yang berfungsi untuk memperkuat, memperkaku, atau menumpu cangkang, biasanya, komponen struktur pelengkap bekerja bersama-sama dengan cangkangnya.

19.1.7 Analisis elastis — Suatu analisis deformasi dan gaya-gaya dalam yang didasarkan pada kesetimbangan, kompatibilitas regangan, dan perilaku elastis yang diasumsikan, dan menggambarkan suatu pendekatan yang sesuai untuk aksi tiga dimensi cangkang bersama dengan komponen struktur pelengkapnya.

19.1.8 Analisis inelastis — Suatu analisis deformasi dan gaya-gaya dalam yang didasarkan pada kesetimbangan, hubungan tegangan-regangan nonlinier untuk beton dan tulangan, tinjauan retak dan pengaruh tergantung waktu, dan kompatibilitas regangan. Analisis ini harus menggambarkan pendekatan yang sesuai untuk aksi tiga dimensi cangkang bersama dengan komponen struktur pelengkapnya.

19.1.9 Analisis eksperimen — Suatu prosedur analisis yang didasarkan pada pengukuran deformasi atau regangan, atau keduanya, dari struktur atau modelnya; analisis eksperimen didasarkan pada baik perilaku elastis atau inelastis.

19.2 Analisis dan desain

19.2.1 Perilaku elastis harus merupakan sebuah dasar yang diterima untuk menentukan gaya-gaya dalam dan perpindahan cangkang tipis. Perilaku ini diizinkan untuk dihasilkan dengan perhitungan yang berdasarkan pada analisis struktur beton tak retak dimana bahan tersebut diasumsikan elastis linier, homogen, dan isotropis. Rasio Poisson beton diizinkan diambil sama dengan nol.

19.2.2 Analisis inelastis diizinkan untuk digunakan bila dapat ditunjukkan bahwa metoda tersebut memberikan suatu dasar yang aman untuk desain.

19.2.3 Pemeriksaan kesetimbangan tahanan dalam dan beban luar harus dilakukan untuk memastikan konsistensi hasilnya.

19.2.4 Prosedur analisis eksperimen atau numerik diizinkan bila dapat ditunjukkan bahwa prosedur tersebut memberikan dasar yang aman untuk desain.

19.2.5 Metoda analisis pendekatan diizinkan bila dapat ditunjukkan bahwa metoda tersebut memberikan suatu dasar yang sama untuk desain.

SNI 2847:2013

19.2.6 Pada cangkang prategang, analisis harus juga meninjau perilaku akibat beban yang ditimbulkan selama prategang, pada saat beban retak, dan pada saat beban terfaktor. Bila tendon dilengkungkan (*draped*) dalam cangkang, desain harus memperhitungkan komponen gaya pada cangkang yang dihasilkan dari profil tendon yang tidak berada pada satu bidang.

19.2.7 Tebal cangkang dan tulangnya harus diproporsikan untuk kekuatan perlu dan kemampuan layan, menggunakan baik metoda desain kekuatan dari 8.1.1 atau metoda desain dari 8.1.2.

19.2.8 Ketidakstabilan cangkang harus diperiksa dan ditunjukkan dengan desain untuk dapat dicegah.

19.2.9 Komponen struktur pelengkap harus didesain menurut ketentuan yang sesuai dari Standar ini. Diizinkan untuk mengasumsikan bahwa sebagian dari cangkang sama dengan lebar sayap (*flange*), seperti ditetapkan dalam 8.12, bekerja dengan komponen struktur pelengkap. Pada bagian cangkang tersebut, tulangan yang tegak lurus terhadap komponen struktur pelengkap harus paling sedikit sama dengan yang diperlukan untuk sayap (*flange*) suatu balok-T oleh 8.12.5.

19.2.10 Desain kekuatan slab cangkang untuk gaya-gaya membran dan lentur harus didasarkan pada distribusi tegangan dan regangan seperti ditentukan dari baik suatu analisis elastis atau inelastis.

19.2.11 Pada daerah dimana keretakan membran diprediksi, kekuatan tekan nominal yang sejajar dengan retak harus diambil sebesar $0,4f'_c$.

19.3 Kekuatan desain bahan

19.3.1 Kekuatan tekan beton yang ditetapkan f'_c pada saat 28 hari tidak boleh kurang dari 21 MPa.

19.3.2 Kekuatan leleh yang ditetapkan dari tulangan bukan prategang f_y tidak boleh melebihi 420 MPa.

19.4 Tulangan cangkang

19.4.1 Tulangan cangkang harus disediakan untuk menahan tegangan tarik dari gaya membran dalam, untuk menahan tarik dari momen lentur dan puntir, untuk membatasi lebar dan spasi retak susut dan suhu, dan sebagai tulangan pada batas-batas cangkang, penempatan beban, dan bukaan cangkang.

19.4.2 Tulangan tarik harus dipasang dalam dua arah atau lebih dan harus diproporsikan sedemikian hingga tahanannya dalam sebarang arah sama atau melebihi komponen gaya-gaya dalam arah tersebut.

Sebagai alternatif, tulangan untuk gaya-gaya membran pada slab harus dihitung sebagai tulangan yang diperlukan untuk menahan gaya tarik aksial ditambah gaya tarik akibat geser-friksi yang diperlukan untuk menyalurkan geser sepanjang sebarang penampang membran. Koefisien friksi yang diasumsikan, μ , tidak boleh melebihi yang ditetapkan dalam 11.6.4.3.

19.4.3 Luas tulangan cangkang pada sebarang penampang yang diukur dalam dua arah ortogonal tidak boleh kurang dari tulangan susut atau suhu slab yang disyaratkan oleh 7.12.

19.4.4 Tulangan untuk geser dan momen lentur terhadap sumbu-sumbu dalam bidang slab cangkang harus dihitung sesuai dengan Pasal 10, 11, dan 13.

19.4.5 Luas tulangan tarik cangkang harus dibatasi sedemikian hingga tulangan tersebut akan leleh sebelum salah satu dari kehancuran beton dalam kondisi tekan atau tekuk cangkang dapat terjadi.

19.4.6 Pada daerah tarik yang tinggi, tulangan membran harus, jika praktis, ditempatkan dalam arah umum gaya membran tarik utama. Bila hal ini tidak praktis, diizinkan untuk menempatkan tulangan membran dalam dua arah komponen atau lebih.

19.4.7 Bila arah tulangan bervariasi lebih dari 10 derajat dari arah gaya membran tarik utama, jumlah tulangan harus diperiksa dalam hubungan dengan retak pada saat beban layan.

19.4.8 Bila besaran tegangan membran tarik utama dalam cangkang sangat bervariasi sepanjang luas permukaan cangkang, tulangan yang menahan tarik total diizinkan untuk dikonsentrasikan dalam daerah tegangan tarik terbesar bila dapat ditunjukkan bahwa hal ini memberikan dasar yang aman untuk desain. Akan tetapi, rasio tulangan cangkang dalam sebarang bagian daerah tarik tidak boleh kurang dari 0,0035 berdasarkan pada tebal keseluruhan cangkang.

19.4.9 Tulangan yang diperlukan untuk menahan momen lentur cangkang harus diproporsikan terkait dengan aksi serentak gaya-gaya aksial membran pada lokasi yang sama. Bila tulangan cangkang diperlukan hanya pada satu muka untuk menahan momen lentur, jumlah yang sama harus dipasang di dekat kedua permukaan cangkang meskipun sebaliknya momen lentur tidak ditunjukkan oleh analisis.

19.4.10 Tulangan cangkang dalam segala arah tidak boleh dispasikan lebih jauh dari 450 mm atau lebih jauh dari lima kali tebal cangkang. Bila tegangan tarik membran utama pada luas bruto beton melebihi $0,33\mu\sqrt{f'_c}$, spasi tulangan tidak boleh dispasikan lebih jauh dari tiga kali tebal cangkang.

19.4.11 Tulangan cangkang pada pertemuan cangkang dan komponen struktur penumpu atau komponen struktur tepi harus diangkur ke dalam atau diteruskan melalui komponen struktur tersebut sesuai dengan persyaratan dari Pasal 12, kecuali bahwa panjang penyaluran minimum harus sebesar $1,2l_d$ tetapi tidak kurang dari 450 mm.

19.4.12 Panjang sambungan tulangan cangkang harus diatur oleh ketentuan dari Pasal 12, kecuali bahwa panjang sambungan minimum batang tulangan tarik harus sebesar 1,2 kali nilai yang disyaratkan oleh Pasal 12 tetapi tidak kurang dari 450 mm. Jumlah sambungan pada tulangan tarik utama harus dijaga sampai minimum secara praktis. Bila sambungan diperlukan sambungan tersebut harus diseling paling sedikit l_d dengan tidak lebih dari sepertiga tulangan disambung pada sebarang penampang.

19.5 Pelaksanaan konstruksi

19.5.1 Bila pembongkaran cetakan didasarkan pada modulus elastisitas beton tertentu karena tinjauan stabilitas atau lendutan, nilai modulus elastisitas, E_c , yang digunakan harus ditentukan dari pengujian lentur benda uji balok yang dirawat di lapangan. Jumlah benda uji balok, dan prosedur pengujian harus ditetapkan oleh insinyur profesional bersertifikat.

19.5.2 Dokumen kontrak harus menetapkan toleransi untuk bentuk cangkang. Bila pelaksanaan konstruksi mengakibatkan penyimpangan dari bentuknya yang lebih besar dari toleransi yang ditetapkan, analisis pengaruh penyimpangan harus dilakukan dan sebarang aksi perbaikan yang diperlukan harus diambil untuk memastikan perilaku yang aman.

20 Evaluasi kekuatan struktur yang ada

20.1 Evaluasi kekuatan — Umum

20.1.1 Bila terdapat keraguan bahwa sebagian atau semua bagian suatu struktur memenuhi persyaratan keamanan dari Standar ini, evaluasi kekuatan harus dilakukan seperti disyaratkan oleh insinyur profesional bersertifikat.

20.1.2 Bila pengaruh kekurangan kekuatan dipahami dengan baik dan bila memungkinkan untuk mengukur dimensi dan sifat bahan yang diperlukan untuk analisis, evaluasi analisis kekuatan berdasarkan pada pengukuran tersebut mencukupi. Data yang diperlukan harus ditentukan sesuai dengan 20.2.

20.1.3 Bila dampak kekurangan kekuatan tidak diketahui dengan baik atau tidak memungkinkan untuk mendapatkan dimensi yang diperlukan dan properti material melalui pengukuran, maka uji beban harus disyaratkan apakah struktur tersebut masih dapat berfungsi.

20.1.4 Bila keraguan terhadap keamanan sebagian atau semua bagian suatu struktur melibatkan kerusakan, dan jika respons yang diamati selama uji beban memenuhi kriteria penerimaan, struktur atau bagian struktur diizinkan untuk dapat digunakan sesuai beban layan jangka waktu tertentu. Jika dianggap perlu oleh insinyur profesional bersertifikat, evaluasi ulang secara berkala harus dilakukan.

20.2 Penentuan dimensi dan properti material yang diperlukan

20.2.1 Dimensi elemen struktur harus diukur pada penampang kritis.

20.2.2 Lokasi dan ukuran batang tulangan, tulangan kawat las, atau tendon harus ditentukan dengan pengukuran. Diizinkan untuk mendasarkan lokasi tulangan pada gambar-gambar yang tersedia jika pemeriksaan acak dibuat untuk memastikan informasi pada gambar-gambar.

20.2.3 Bila dibutuhkan, kekuatan beton harus berdasarkan pada hasil uji silinder dari konstruksi asli atau uji inti yang diambil dari bagian struktur dimana kekuatannya diragukan. Untuk evaluasi kekuatan suatu struktur yang ada, data uji silinder atau inti harus digunakan untuk memperkirakan f_c ekuivalen. Metoda untuk mendapatkan dan menguji inti harus sesuai dengan ASTM C42M.

20.2.4 Bila dibutuhkan, kekuatan tulangan atau baja prategang harus berdasarkan pada uji tarik contoh uji bahan yang mewakili pada struktur yang diragukan.

20.2.5 Bila dimensi yang diperlukan dan sifat bahan ditentukan melalui pengukuran dan pengujian, dan bila perhitungan dapat dilakukan sesuai dengan 20.1.2, diizinkan untuk meningkatkan ϕ dari yang ditetapkan dalam 9.3, tetapi ϕ tidak boleh lebih dari:

- Penampang terkendali tarik, seperti didefinisikan dalam 10.3.4 1,0
- Penampang terkendali tekan, seperti didefinisikan dalam 10.3.3:

 - Komponen struktur dengan tulangan spiral yang memenuhi 10.9.3 0,9

| | |
|--|-----|
| Komponen struktur bertulang lainnya..... | 0,8 |
| Geser dan/atau puntir | 0,8 |
| Tumpuan pada beton | 0,8 |

20.3 Prosedur uji beban

20.3.1 Penempatan beban

Jumlah dan penempatan bentang atau panel yang dibebani harus dipilih untuk memaksimalkan lendutan dan tegangan pada daerah kritis elemen struktur dimana kekuatannya diragukan. Lebih dari satu penempatan beban uji harus digunakan jika penempatan tunggal tidak akan secara serentak mengakibatkan nilai maksimum pengaruh (seperti lendutan, rotasi, atau tegangan) yang diperlukan untuk menunjukkan kecukupan struktur.

20.3.2 Beban uji total (termasuk beban mati yang sudah ada) tidak boleh kurang dari yang lebih besar dari (a), (b), dan (c) (Beban salju S dihapus, lihat Daftar Deviasi):

(a) $1,15D + 1,5L + 0,4(L_r \text{ atau } R)$

(b) $1,15D + 0,9L + 1,5(L_r \text{ atau } R)$

(c) $1,3D$

Faktor beban pada beban hidup L dalam (b) diizinkan dikurangi menjadi 0,45 kecuali untuk garasi, daerah yang dihuni sebagai tempat perkumpulan publik, dan semua daerah dimana L lebih besar dari $4,8 \text{ kN/m}^2$. Diizinkan untuk mengurangi L sesuai dengan ketentuan tata cara bangunan umum yang sesuai.

20.3.3 Uji beban tidak boleh dilakukan sampai bagian struktur yang dikenai beban adalah paling sedikit umur 56 hari. Jika pemilik struktur, kontraktor, dan semua pihak yang terlibat setuju, diizinkan untuk melakukan uji tersebut pada umur lebih awal.

20.4 Kriteria pembebanan

20.4.1 Nilai awal untuk semua pengukuran respon yang sesuai (seperti lendutan, rotasi, regangan, selip, lebar retak) harus diperoleh tidak lebih dari 1 jam sebelum penerapan penambahan beban pertama. Pengukuran harus dilakukan pada lokasi dimana respon maksimum diharapkan. Pengukuran tambahan harus dilakukan bila diperlukan.

20.4.2 Beban uji harus diterapkan tidak boleh kurang dari empat tahap penambahan beban yang kira-kira sama.

20.4.3 Beban uji merata harus diaplikasikan dengan suatu cara untuk memastikan distribusi beban merata disalurkan ke struktur atau bagian struktur yang diuji. Pembebanan yang tidak merata harus dihindari.

20.4.4 Kumpulan data pengukuran harus dilakukan setelah setiap penambahan beban diterapkan dan setelah beban total telah diterapkan pada struktur untuk selama paling sedikit 24 jam.

20.4.5 Beban uji total harus segera dihilangkan setelah semua pengukuran respon yang didefinisikan dalam 20.4.4 dilakukan.

20.4.6 Kumpulan data pengukuran respon akhir harus dilakukan 24 jam setelah beban uji dihilangkan.

20.5 Kriteria penerimaan

20.5.1 Bagian struktur yang diuji harus tidak menunjukkan bukti kegagalan. Pengelupasan dan kehancuran beton tekan harus dianggap suatu indikasi kegagalan.

20.5.2 Lentutan yang diukur harus memenuhi salah satu Pers. (20-1) atau (20-2):

$$\Delta_1 \leq \frac{\ell_t^2}{20.000h} \quad (20-1)$$

$$\Delta_r \leq \frac{\Delta_1}{4} \quad (20-2)$$

Bila lentutan maksimum dan lentutan sisa yang diukur, Δ_1 dan Δ_r , tidak memenuhi Pers. (20-1) dan (20-2), diizinkan untuk mengulangi uji beban.

Uji ulang harus dilakukan tidak boleh kurang dari 72 jam setelah pemindahan beban uji pertama. Bagian struktur yang diuji dalam uji ulang harus dianggap dapat diterima jika pemulihan lentutan Δ_r memenuhi kondisi:

$$\Delta_r \leq \frac{\Delta_2}{5} \quad (20-3)$$

dimana Δ_2 adalah lentutan maksimum yang diukur selama uji kedua relatif terhadap posisi struktur pada saat awal uji kedua.

20.5.3 Komponen struktur yang diuji tidak boleh mempunyai retak yang menunjukkan segera terjadinya kegagalan geser.

20.5.4 Pada daerah komponen struktur tanpa tulangan transversal, munculnya retak struktur yang miring terhadap sumbu longitudinal dan mempunyai tonjolan (*projection*) horisontal yang lebih panjang dari tinggi komponen struktur pada titik tengah retak harus dievaluasi.

20.5.5 Pada daerah angkur dan sambungan lewatan, munculnya sepanjang garis tulangan serangkaian retak miring pendek atau retak horisontal harus dievaluasi.

20.6 Ketentuan untuk tingkat beban yang lebih rendah

Bila struktur yang diteliti tidak memenuhi kondisi atau kriteria dari 20.1.2, 20.5.2, atau 20.5.3, struktur diizinkan untuk penggunaan pada tingkat beban yang lebih rendah berdasarkan pada hasil uji beban atau analisis, jika disetujui oleh penanggung jawab bangunan.

20.7 Keamanan

20.7.1 Uji beban harus dilaksanakan dengan cara demikian sebagaimana untuk memberikan keamanan jiwa dan struktur selama pengujian.

20.7.2 Tindakan pengamanan tidak boleh mengganggu prosedur uji beban atau mempengaruhi hasilnya.

21 Struktur tahan gempa

21.1 Persyaratan umum

21.1.1 Lingkup

21.1.1.1 Bab 21 memuat persyaratan untuk desain dan pelaksanaan konstruksi komponen struktur beton bertulang dari suatu struktur dimana gaya desain, terkait dengan pergerakan gempa, telah ditentukan dengan dasar disipasi energi dalam rentang respon nonlinier.

21.1.1.2 Semua struktur harus ditetapkan sebagai kategori desain seismik (KDS) sesuai dengan 1.1.9.1.

21.1.1.3 Semua komponen struktur harus memenuhi persyaratan dari Pasal 1 hingga 19 dan 22. Struktur yang ditetapkan sebagai KDS B, C, D, E, atau F juga harus memenuhi 21.1.1.4 hingga 21.1.1.8, sebagaimana sesuai (lihat Tabel S21.1.1).

Tabel S21.1.1 Subpasal dari Pasal 21 Yang Harus Dipenuhi dalam Aplikasi Tipikal*

| Komponen yang menahan pengaruh gempa, kecuali jika sebaliknya diberitahu | Kategori Desain Seismik | | | |
|--|-------------------------|-----------------|-----------------|---------------------------|
| | A (Tidak ada) | B (21.1.1.4) | C (21.1.1.5) | D, E, F (21.1.1.6) |
| Persyaratan analisis dan desain | Tidak ada | 21.1.2 | 21.1.2 | 21.1.2, 21.1.3 |
| Material | | Tidak ada | Tidak ada | 21.1.4- 21.1.7 |
| Komponen struktur rangka | | 21.2 | 21.3 | 21.5, 21.6, 21.7, 21.8 |
| Dinding struktru dan balok kopel | | Tidak ada | Tidak ada | 21.9 |
| Dinding struktur pracetak | | Tidak ada | 21.4 | 21.4, [†] 21.10 |
| Diafragma struktur dan rangka batang (<i>trusses</i>) | | Tidak ada | Tidak ada | 21.11 |
| Fondasi | | Tidak ada | Tidak ada | 21.12 |
| Komponen struktur rangka tidak diproporsikan untuk menahan gaya yang ditimbulkan oleh pergerakan gempa | | Tidak ada | Tidak ada | 21.13 |
| Angkur | | Tidak ada | 21.1.8 | 21.1.8 |

*Sebagai tambahan pada persyaratan Pasal 1 sampai 19, kecuali seperti dimodifikasi oleh Pasal 21. Sub Pasal 22.10 juga berlaku dalam KDS D, E, dan F.
[†]Sepereti diizinkan oleh tata cara bangunan umum yang diadopsi secara legal dimana Standar ini merupakan bagiannya.

21.1.1.4 Struktur yang ditetapkan sebagai KDS B harus memenuhi 21.1.2.

21.1.1.5 Struktur yang ditetapkan sebagai KDS C harus memenuhi 21.1.2 dan 21.1.8.

21.1.1.6 Struktur yang ditetapkan sebagai KDS D, E, atau F harus memenuhi 21.1.2 hingga 21.1.8, dan 21.11 hingga 21.13.

21.1.1.7 Sistem struktur yang ditetapkan sebagai bagian sistem penahan gaya gempa harus dibatasi sampai sistem struktur yang ditetapkan oleh tata cara bangunan umum yang diadopsi secara legal dimana Standar ini merupakan bagiannya, atau ditentukan dengan pihak berwenang yang mempunyai kuasa lainnya dalam bidang tanpa tata cara bangunan yang diadopsi secara legal. Kecuali untuk KDS A, dimana Pasal 21 tidak berlaku, ketentuan berikut harus dipenuhi untuk setiap sistem struktur yang ditetapkan sebagai bagian sistem penahan gaya gempa, tanpa mempedulikan KDS-nya:

- Rangka momen biasa harus memenuhi 21.2.
- Dinding struktur beton bertulang biasa tidak perlu memenuhi ketentuan dalam Pasal 21.

- (c) Rangka momen menengah harus memenuhi 21.3.
- (d) Dinding pracetak menengah harus memenuhi 21.4.
- (e) Rangka momen khusus harus memenuhi 21.5 hingga 21.8.
- (f) Dinding struktur khusus harus memenuhi 21.9.
- (g) Dinding struktur khusus yang dibangun menggunakan beton pracetak harus memenuhi 21.10.

Semua rangka momen khusus dan dinding struktur khusus harus juga memenuhi 21.1.3 hingga 21.1.7.

21.1.1.8 Sistem struktur beton bertulang yang tidak memenuhi persyaratan pasal ini diizinkan jika ditunjukkan dengan bukti eksperimen dan analisis bahwa sistem yang diusulkan akan mempunyai kekuatan dan ketegaran (*toughness*) sama dengan atau melebihi yang disediakan oleh struktur beton bertulang monolit setara yang memenuhi pasal ini.

21.1.2 Analisis dan pemproporsian komponen struktur

21.1.2.1 Interaksi semua komponen struktur dan bukan struktur yang mempengaruhi respon linier dan nonlinier struktur terhadap gerakan gempa harus ditinjau dalam analisis.

21.1.2.2 Komponen struktur kaku yang bukan merupakan bagian sistem penahan gaya gempa diizinkan asalkan pengaruhnya pada respon sistem ditinjau dan diakomodasi dalam desain struktur. Konsekuensi kegagalan komponen struktur dan bukan struktur yang bukan merupakan bagian sistem penahan gaya gempa harus ditinjau.

21.1.2.3 Komponen struktur yang menerus di bawah dasar struktur yang diperlukan untuk menyalurkan gaya yang diakibatkan dari pengaruh gempa ke fondasi harus memenuhi persyaratan-persyaratan dari Pasal 21 yang konsisten dengan sistem penahan gaya gempa di atas dasar struktur.

21.1.3 Faktor reduksi kekuatan

Faktor reduksi kekuatan harus seperti yang diberikan dalam 9.3.4.

21.1.4 Beton pada rangka momen khusus dan dinding struktur khusus

21.1.4.1 Persyaratan dari 21.1.4 berlaku untuk rangka momen khusus, dinding struktur khusus, dan semua komponen dinding struktur khusus termasuk balok kopel (*coupling*) dan pier dinding.

21.1.4.2 Kekuatan tekan beton yang ditetapkan, f'_c , tidak boleh kurang dari 20 MPa.

21.1.4.3 Kekuatan tekan beton berat ringan (*lightweight*) yang ditetapkan, f'_c , tidak boleh melebihi 35 MPa kecuali bila ditunjukkan dengan bukti eksperimen bahwa komponen struktur yang dibuat dengan beton berat ringan (*lightweight*) tersebut memberikan kekuatan dan ketegaran (*toughness*) yang sama dengan atau melebihi kekuatan tekan komponen struktur setara yang dibuat dengan beton berat normal (*normalweight*) dengan kekuatan yang sama. Faktor modifikasi λ untuk beton berat ringan (*lightweight*) dalam Standar ini harus sesuai dengan 8.6.1 kecuali bila selain disebutkan secara spesifik.

21.1.5 Tulangan pada rangka momen khusus dan dinding struktur khusus

21.1.5.1 Persyaratan 21.1.5 berlaku untuk rangka momen khusus, dinding struktur khusus, dan semua komponen dinding struktur khusus termasuk balok kopel (*coupling*) dan pier dinding.

21.1.5.2 Tulangan ulir yang menahan lentur, gaya aksial, atau keduanya yang ditimbulkan oleh gempa, harus memenuhi ASTM A706M, Mutu 420. Tulangan Mutu 280 dan 420 ASTM A615M diizinkan jika:

- (a) Kekuatan leleh aktual berdasarkan pada uji di pabrik tidak melampaui kekuatan leleh yang ditentukan sebesar lebih dari 125 MPa; dan
- (b) Rasio kekuatan tarik aktual terhadap kekuatan leleh aktual tidak kurang dari 1,25.

21.1.5.3 Baja prategang yang menahan beban lentur dan aksial yang ditimbulkan gempa pada komponen struktur rangka dan pada dinding struktur pracetak harus memenuhi ASTM A416M atau A722M.

21.1.5.4 Nilai f_{yt} yang digunakan untuk menghitung jumlah tulangan pengekangan dalam 21.6.4.4 tidak boleh melebihi 700 MPa.

21.1.5.5 Nilai f_y dan f_{yt} yang digunakan dalam desain tulangan geser harus memenuhi 11.4.2.

21.1.6 Sambungan mekanis pada rangka momen khusus dan dinding struktur khusus

21.1.6.1 Sambungan mekanis harus diklasifikasikan sebagai salah satu dari sambungan mekanis Tipe 1 atau Tipe 2, sebagai berikut:

- (a) Sambungan mekanis Tipe 1 harus memenuhi 12.14.3.2;
- (b) Sambungan mekanis Tipe 2 harus memenuhi 12.14.3.2 dan harus mengembangkan kekuatan tarik yang ditetapkan dari batang tulangan yang disambung.

21.1.6.2 Sambungan mekanis Tipe 1 tidak boleh digunakan dalam jarak sama dengan dua kali tinggi komponen struktur dari muka kolom atau balok untuk rangka momen khusus atau dari penampang dimana pelelehan tulangan sepertinya terjadi sebagai akibat dari perpindahan lateral inelastis. Sambungan mekanis Tipe 2 diizinkan untuk digunakan pada sebarang lokasi.

21.1.7 Sambungan las pada rangka momen khusus dan dinding struktur khusus

21.1.7.1 Sambungan las pada tulangan yang menahan gaya-gaya yang ditimbulkan gempa harus memenuhi 12.14.3.4 dan tidak boleh digunakan dalam jarak sama dengan dua kali tinggi komponen struktur dari muka kolom atau balok untuk rangka momen khusus atau dari penampang dimana pelelehan tulangan sepertinya terjadi sebagai akibat dari perpindahan lateral inelastis.

21.1.7.2 Pengelasan sengkang, pengikat, sisipan, atau elemen lainnya yang serupa pada tulangan longitudinal yang diperlukan oleh desain tidak diizinkan.

21.1.8 Pengangkuran pada beton

Angkur yang menahan gaya-gaya yang ditimbulkan gempa pada struktur yang ditetapkan sebagai KDS C, D, E, atau F harus memenuhi persyaratan dari D.3.3.

21.2 Rangka momen biasa

21.2.1 Lingkup

Persyaratan dari 21.2 berlaku untuk rangka momen biasa yang membentuk bagian dari sistem penahan gaya gempa.

21.2.2 Balok harus mempunyai paling sedikit dua batang tulangan longitudinal yang menerus sepanjang kedua muka atas dan bawah. Tulangan ini harus disalurkan pada muka tumpuan.

21.2.3 Kolom yang mempunyai tinggi bersih kurang dari atau sama dengan lima kali dimensi c_1 harus didesain untuk geser sesuai dengan 21.3.3.2.

21.3 Rangka momen menengah

21.3.1 Persyaratan dari 21.3 berlaku untuk rangka momen menengah yang membentuk bagian sistem penahan gaya gempa.

21.3.2 Detail tulangan pada komponen struktur rangka harus memenuhi 21.3.4 bila gaya tekan aksial terfaktor, P_u , untuk komponen struktur yang tidak melebihi $A_g f'_c / 10$. Bila P_u lebih besar, detail tulangan rangka harus memenuhi 21.3.5. Bila sistem slab dua arah tanpa balok membentuk sebagian dari sistem penahan gaya gempa, detail tulangan pada sebarang bentang yang menahan momen yang diakibatkan oleh E harus memenuhi 21.3.6.

21.3.3 Kekuatan geser

21.3.3.1 ϕV_n balok yang menahan pengaruh gempa, E , tidak boleh kurang dari yang lebih kecil dari (a) dan (b):

(a) Jumlah geser yang terkait dengan pengembangan M_n balok pada setiap ujung bentang bersih yang terkekang akibat lentur kurvatur balik dan geser yang dihitung untuk beban gravitasi terfaktor (Gambar S21.3.3);

(b) Geser maksimum yang diperoleh dari kombinasi beban desain yang melibatkan E , dengan E diasumsikan sebesar dua kali yang ditetapkan oleh tata cara bangunan umum yang diadopsi secara legal untuk desain tahan gempa.

21.3.3.2 ϕV_n kolom yang menahan pengaruh gempa, E , tidak boleh kurang dari yang lebih kecil dari (a) dan (b):

(a) Geser yang terkait dengan pengembangan kekuatan momen nominal kolom pada setiap ujung terkekang dari panjang yang tak tertumpu akibat lentur kurvatur balik. Kekuatan lentur kolom harus dihitung untuk gaya aksial terfaktor, konsisten dengan arah gaya lateral yang ditinjau, yang menghasilkan kekuatan lentur tertinggi (Gambar S21.3.3);

(b) Geser maksimum yang diperoleh dari kombinasi beban desain yang melibatkan E , dengan E ditingkatkan oleh Ω_0 .

21.3.4 Balok

21.3.4.1 Kekuatan momen positif pada muka joint tidak boleh kurang dari sepertiga kekuatan momen negatif yang disediakan pada muka joint. Baik kekuatan momen negatif atau positif pada sebarang penampang sepanjang panjang balok tidak boleh kurang dari seperlima kekuatan momen maksimum yang disediakan pada muka salah satu joint.

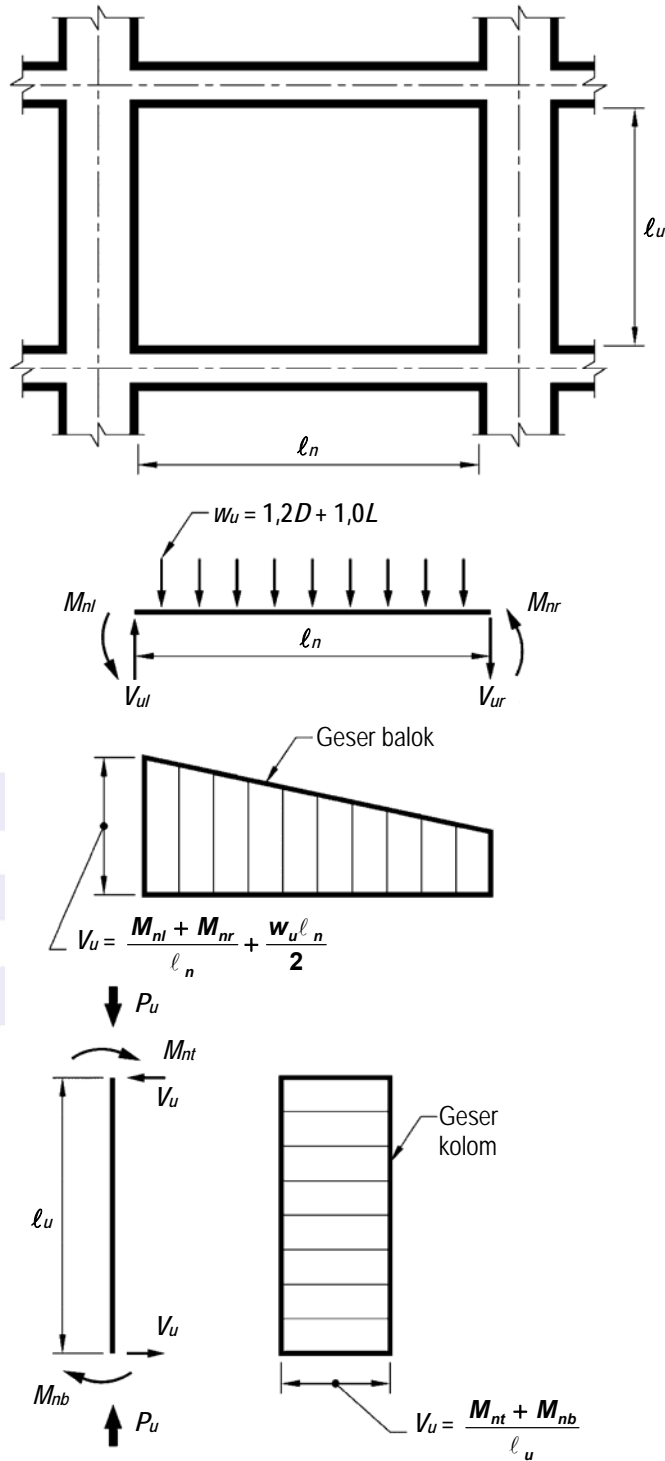
21.3.4.2 Pada kedua ujung balok, sengkang harus disediakan sepanjang panjang tidak kurang dari $2h$ diukur dari muka komponen struktur penumpu ke arah tengah bentang. Sengkang pertama harus ditempatkan tidak lebih dari 50 mm dari muka komponen struktur penumpu. Spasi sengkang tidak boleh melebihi yang terkecil dari (a), (b), (c), dan (d):

- (a) $d/4$;
- (b) Delapan kali diameter batang tulangan longitudinal terkecil yang dilingkupi;
- (c) 24 kali diameter batang tulangan sengkang;
- (d) 300 mm.

21.3.4.3 Sengkang harus dispasikan tidak lebih dari $d/2$ sepanjang panjang balok.

21.3.5 Kolom

21.3.5.1 Kolom harus ditulangi secara spiral sesuai dengan 7.10.4 atau harus memenuhi 21.3.5.2 hingga 21.3.5.4. Subpasal 21.3.5.5 berlaku untuk semua kolom, dan 21.3.5.6 berlaku untuk semua kolom yang menumpu komponen struktur kaku tak menerus



Gambar S21.3.3 - Geser desain untuk rangka momen menengah

21.3.5.2 Pada kedua ujung kolom, sengkang harus disediakan dengan spasi s_o sepanjang panjang ℓ_o diukur dari muka joint. Spasi s_o tidak boleh melebihi yang terkecil dari (a), (b), (c), dan (d):

- (a) Delapan kali diameter batang tulangan longitudinal terkecil yang dilingkupi;
- (b) 24 kali diameter batang tulangan begel;
- (c) Setengah dimensi penampang kolom terkecil;
- (d) 300 mm.

Panjang ℓ_o tidak boleh kurang dari yang terbesar dari (e), (f), dan (g):

- (a) Seperenam bentang bersih kolom;
- (b) Dimensi penampang maksimum kolom;
- (c) 450 mm.

21.3.5.3 Sengkang tertutup pertama harus ditempatkan tidak lebih dari $s_o / 2$ dari muka joint.

21.3.5.4 Di luar panjang ℓ_o , spasi tulangan transversal harus memenuhi 7.10 dan 11.4.5.1.

21.3.5.5 Tulangan transversal joint harus memenuhi 11.10.

21.3.5.6 Kolom yang menumpu reaksi dari komponen struktur kaku tak menerus, seperti dinding, harus disediakan dengan tulangan transversal dengan spasi, s_o , seperti didefinisikan dalam 21.3.5.2 sepanjang tinggi penuh di bawah tingkat dimana diskontinuitas terjadi jika bagian gaya tekan aksial terfaktor pada komponen struktur ini terkait dengan pengaruh gempa yang melebihi $A_g f'_c / 10$. Bila gaya desain harus diperbesar untuk memperhitungkan kekuatan lebih elemen vertikal sistem penahan gaya gempa, batas $A_g f'_c / 10$ harus ditingkatkan menjadi $A_g f'_c / 4$. Tulangan transversal ini harus menerus di atas dan di bawah kolom seperti yang disyaratkan dalam 21.6.4.6(b).

21.3.6 Slab dua arah tanpa balok

21.3.6.1 Momen slab terfaktor pada tumpuan termasuk pengaruh gempa, E , harus ditentukan untuk kombinasi beban yang diberikan dalam Pers. (9-5) dan (9-7). Tulangan yang disediakan untuk menahan M_{slab} harus ditempatkan dalam lajur kolom yang didefinisikan dalam 13.2.1 (Gambar S21.3.6.1).

21.3.6.2 Tulangan yang ditempatkan dalam lebar efektif yang ditetapkan dalam 13.5.3.2 harus diproporsikan untuk menahan $\gamma_f M_{slab}$. Lebar slab efektif untuk sambungan eksterior dan sudut tidak boleh menerus melewati muka kolom jarak lebih besar dari c_t yang diukur tegak lurus terhadap bentang slab (Gambar S21.3.6.2).

21.3.6.3 Tidak kurang dari setengah tulangan pada lajur kolom di tumpuan harus ditempatkan dalam lebar slab efektif yang diberikan dalam 13.5.3.2 (Gambar S21.3.6.3).

21.3.6.4 Tidak kurang dari seperempat tulangan atas di tumpuan pada lajur kolom harus menerus sepanjang bentang.

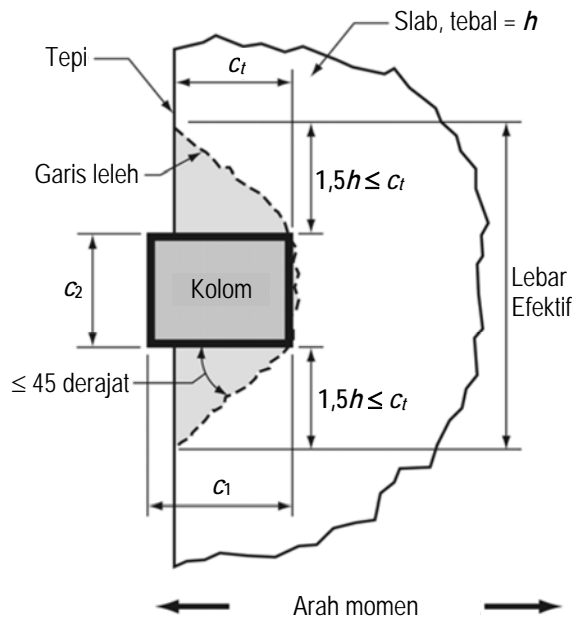
21.3.6.5 Tulangan bawah yang menerus pada lajur kolom tidak boleh kurang dari sepertiga tulangan atas di tumpuan pada lajur kolom.

21.3.6.6 Tidak kurang dari setengah dari semua tulangan lajur tengah bawah dan semua tulangan lajur kolom bawah di tengah bentang harus menerus dan harus mengembangkan f_y di muka tumpuan seperti didefinisikan dalam 13.6.2.5.

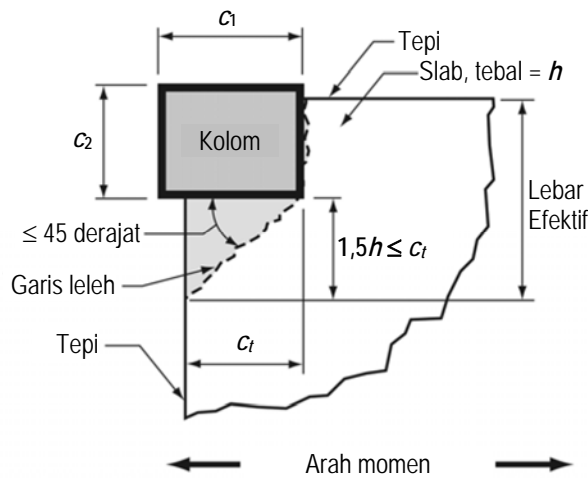
21.3.6.7 Pada tepi slab yang tidak menerus, semua tulangan atas dan bawah pada tumpuan harus disalurkan di muka tumpuan seperti didefinisikan dalam 13.6.2.5.

21.3.6.8 Pada penampang kritis untuk kolom yang didefinisikan dalam 11.11.1.2, geser dua arah yang diakibatkan oleh beban gravitasi terfaktor tidak boleh melebihi $0,4\phi V_c$, dimana V_c harus dihitung seperti didefinisikan dalam 11.11.2.1 untuk slab buka prategang dan dalam

11.11.2.2 untuk slab prategang. Diizinkan untuk mengabaikan persyaratan ini jika desain slab memenuhi persyaratan dari 21.13.6.



(a) Sambungan tepi



(b) Sambungan sudut

Gambar S21.3.6.1 - Lebar efektif untuk penempatan tulangan pada sambungan tepi dan sudut

21.4 Dinding struktur pracetak menengah

21.4.1 Lingkup

Persyaratan dari 21.4 berlaku untuk dinding struktur pracetak menengah yang membentuk bagian dari sistem penahan gaya gempa.

21.4.2 Pada sambungan antara panel dinding, atau antara panel dinding dan fondasi, pelelehan harus dibatasi pada elemen atau tulangan baja.

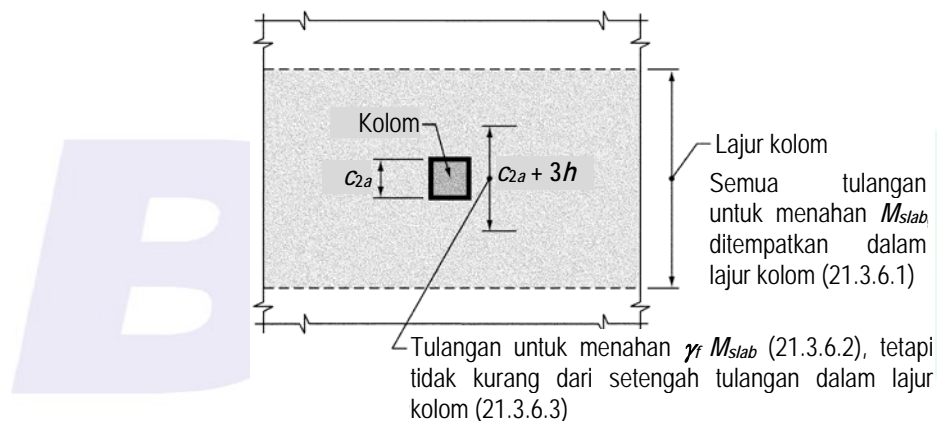
21.4.3 Elemen sambungan yang tidak didesain meleleh harus mengembangkan paling sedikit $1,5S_y$.

21.4.4 Pada struktur yang ditetapkan sebagai KDS D, E, atau F, pier dinding harus didesain sesuai dengan 21.9 atau 21.13.

21.5 Komponen struktur lentur rangka momen khusus

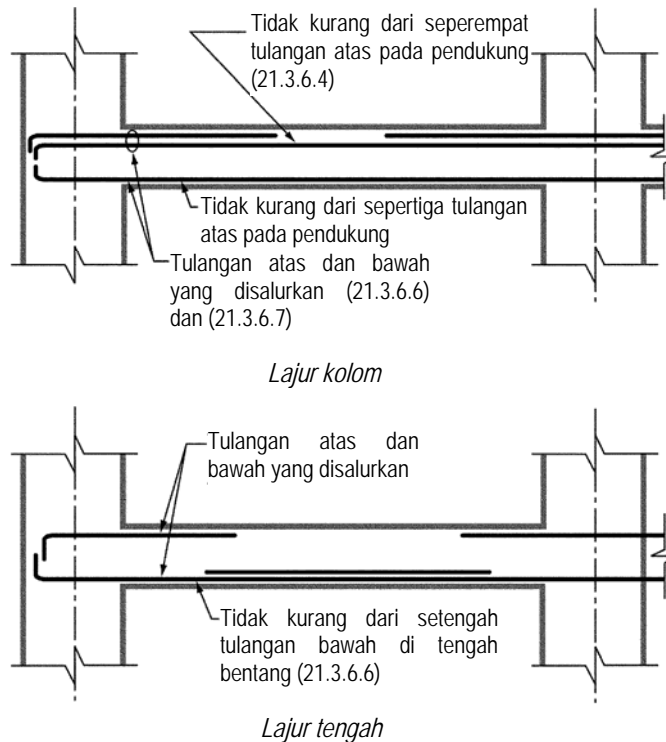
21.5.1 Lingkup

Persyaratan dari 21.5 berlaku untuk komponen struktur rangka momen khusus yang membentuk bagian sistem penahan gaya gempa dan diproporsikan terutama untuk menahan lentur. Komponen struktur rangka ini juga harus memenuhi kondisi-kondisi dari 21.5.1.1 hingga 21.5.1.4.



Catatan: Berlaku untuk kedua tulangan atas dan bawah

Gambar S21.3.6.2—Lokasi tulangan pada slab.



Gambar S21.3.6.3 - Penempatan tulangan pada slab

21.5.1.1 Gaya tekan aksial terfaktor pada komponen struktur, P_u , tidak boleh melebihi $A_g f_c / 10$.

21.5.1.2 Bentang bersih untuk komponen struktur, ℓ_n , tidak boleh kurang dari empat kali tinggi efektifnya.

21.5.1.3 Lebar komponen, b_w , tidak boleh kurang dari yang lebih kecil dari $0,3h$ dan 250 mm.

21.5.1.4 Lebar komponen struktur, b_w , tidak boleh melebihi lebar komponen struktur penumpu, c_2 , ditambah suatu jarak pada masing-masing sisi komponen struktur penumpu yang sama dengan yang lebih kecil dari (a) dan (b):

- (a) Lebar komponen struktur penumpu, c_2 , dan
- (b) 0,75 kali dimensi keseluruhan komponen struktur penumpu, c_1 .

21.5.2 Tulangan longitudinal

21.5.2.1 Pada sebarang penampang komponen struktur lentur, kecuali seperti diberikan dalam 10.5.3, untuk tulangan atas maupun bawah, jumlah tulangan tidak boleh kurang dari yang diberikan oleh Pers. (10-3) tetapi tidak kurang dari $1,4b_w d / f_y$, dan rasio tulangan, ρ , tidak boleh melebihi 0,025. Paling sedikit dua batang tulangan harus disediakan menerus pada kedua sisi atas dan bawah.

21.5.2.2 Kekuatan momen positif pada muka joint harus tidak kurang dari setengah kekuatan momen negatif yang disediakan pada muka joint tersebut. Baik kekuatan momen negatif atau positif pada sebarang penampang sepanjang panjang komponen struktur tidak boleh kurang dari seperempat kekuatan momen maksimum yang disediakan pada muka salah satu dari joint tersebut.

21.5.2.3 Sambungan lewatan tulangan lentur diizinkan hanya jika tulangan sengkang atau spiral disediakan sepanjang panjang sambungan. Spasi tulangan transversal yang melingkupi batang tulangan yang disambung lewatan tidak boleh melebihi yang lebih kecil dari $d/4$ dan 100 mm. Sambungan lewatan tidak boleh digunakan:

- (a) Dalam joint;
- (b) Dalam jarak dua kali tinggi komponen struktur dari muka joint; dan
- (c) Bila analisis menunjukkan pelelehan lentur diakibatkan oleh perpindahan lateral inelastis rangka.

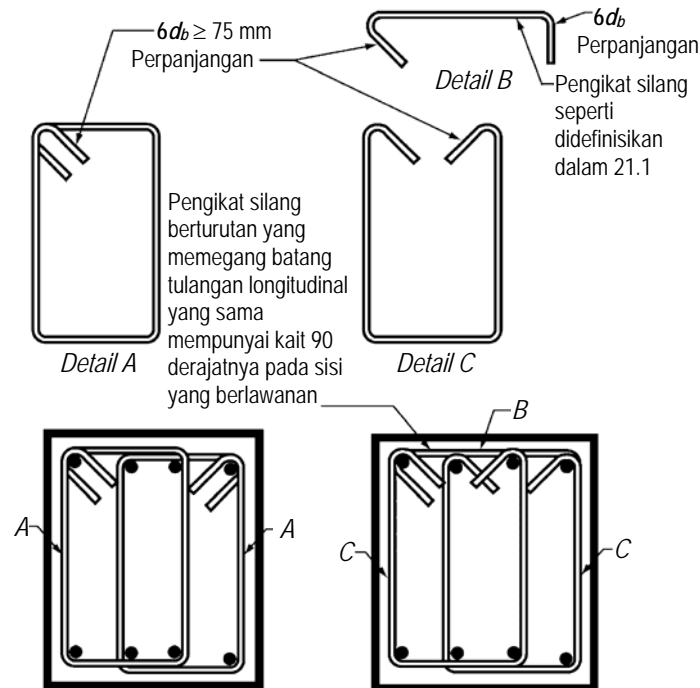
21.5.2.4 Sambungan mekanis harus memenuhi 21.1.6 dan sambungan las harus memenuhi 21.1.7.

21.5.2.5 Prategang, bilamana digunakan, harus memenuhi (a) hingga (d), kecuali bila digunakan pada rangka momen khusus seperti yang diizinkan oleh 23.8.3:

- (a) Prategang rata-rata, f_{pc} , yang dihitung untuk luas yang sama dengan dimensi penampang komponen struktur terkecil yang dikalikan dengan dimensi penampang tegak lurus tidak boleh melebihi yang lebih kecil dari 3,5 MPa dan $f'_c/10$.
- (b) Baja prategang harus tanpa lekatan pada daerah sendi plastis potensial, dan regangan yang dihitung pada baja prategang akibat perpindahan desain harus kurang dari 1 persen.
- (c) Baja prategang tidak boleh menyumbang lebih dari seperempat kekuatan lentur positif atau negatif di penampang kritis pada daerah sendi plastis dan harus diangkur pada atau melewati muka eksterior joint.
- (d) Pengangkuran tendon pasca tarik yang menahan gaya yang ditimbulkan gempa harus mampu untuk membolehkan tendon untuk menahan 50 siklus pembebanan, yang dibatasi oleh 40 dan 85 persen dari kekuatan tarik yang ditetapkan dari baja prategang.

21.5.3 Tulangan transversal

21.5.3.1 Sengkang harus dipasang pada daerah komponen struktur rangka berikut (Gambar S21.5.3):



Gambar S21.5.3 - Contoh-contoh sengkang tertutup saling tumpang dan ilustrasi batasan pada spasi horizontal maximum batang tulangan longitudinal yang ditumpu

- Sepanjang suatu panjang yang sama dengan dua kali tinggi komponen struktur yang diukur dari muka komponen struktur penumpu ke arah tengah bentang, di kedua ujung komponen struktur lentur;
- Sepanjang panjang-panjang yang sama dengan dua kali tinggi komponen struktur pada kedua sisi suatu penampang dimana pelelehan lentur sepertinya terjadi dalam hubungan dengan perpindahan lateral inelastis rangka.

21.5.3.2 Sengkang tertutup pertama harus ditempatkan tidak lebih dari 50 mm dari muka komponen struktur penumpu. Spasi sengkang tertutup tidak boleh melebihi yang terkecil dari (a), (b), dan (c):

- $d/4$;
- Enam kali diameter terkecil batang tulangan lentur utama tidak termasuk tulangan kulit longitudinal yang disyaratkan oleh 10.6.7; dan
- 150 mm

21.5.3.3 Bila sengkang tertutup diperlukan, batang tulangan lentur utama yang terdekat ke muka tarik dan tekan harus mempunyai tumpuan lateral yang memenuhi 7.10.5.3 atau 7.10.5.4. Spasi batang tulangan lentur yang tertumpu secara transversal tidak boleh melebihi 350 mm. Tulangan kulit yang disyaratkan oleh 10.6.7 tidak perlu tertumpu secara lateral.

21.5.3.4 Bila sengkang tertutup tidak diperlukan, sengkang dengan kait gempu pada kedua ujung harus dispasikan dengan jarak tidak lebih dari $d/2$ sepanjang panjang komponen struktur.

21.5.3.5 Sengkang atau pengikat yang diperlukan untuk menahan geser harus berupa sengkang sepanjang panjang komponen struktur dalam 21.5.3.1.

21.5.3.6 Sengkang pada komponen struktur lentur diizinkan terbentuk dari dua potong tulangan: sebuah sengkang yang mempunyai kait gempapada kedua ujungnya dan ditutup oleh pengikat silang. Pengikat silang berurutan yang mengikat batang tulangan memanjang yang sama harus mempunyai kait 90 derajatnya pada sisi komponen struktur lentur yang

berlawanan. Jika batang tulangan memanjang yang diamankan oleh pengikat silang dikekang oleh slab hanya pada satu sisi komponen struktur rangka lentur, kait pengikat silang 90 derajat harus ditempatkan pada sisi tersebut.

21.5.4 Persyaratan kekuatan geser

21.5.4.1 Gaya desain

Gaya geser desain, V_e , harus ditentukan dari peninjauan gaya statis pada bagian komponen struktur antara muka-muka *joint*. Harus diasumsikan bahwa momen-momen dengan tanda berlawanan yang berhubungan dengan kekuatan momen lentur yang mungkin, M_{pr} , bekerja pada muka-muka *joint* dan bahwa komponen struktur dibebani dengan beban gravitasi tributari terfaktor sepanjang bentangnya (Gambar S21.5.4).

21.5.4.2 Tulangan transversal

Tulangan transversal sepanjang panjang yang diidentifikasi dalam 21.5.3.1 harus diproporsikan untuk menahan geser dengan mengasumsikan $V_c = 0$ bilamana keduanya (a) dan (b) terjadi:

- Gaya geser yang ditimbulkan gempa yang dihitung sesuai dengan 21.5.4.1 mewakili setengah atau lebih dari kekuatan geser perlu maksimum dalam panjang tersebut;
- Gaya tekan aksial terfaktor, P_u , termasuk pengaruh gempa kurang dari $A_g f_c' / 20$.

21.6 Komponen struktur rangka momen khusus yang dikenai beban lentur dan aksial

21.6.1 Lingkup

Persyaratan dari subpasal ini berlaku untuk komponen struktur rangka momen khusus yang membentuk bagian sistem penahan gaya gempa dan yang menahan gaya tekan aksial terfaktor P_u akibat sebarang kombinasi beban yang melebihi $A_g f_c' / 10$. Komponen struktur rangka ini harus juga memenuhi kondisi-kondisi dari 21.6.1.1 dan 21.6.1.2.

21.6.1.1 Dimensi penampang terpendek, diukur pada garis lurus yang melalui pusat geometri, tidak boleh kurang dari 300 mm.

21.6.1.2 Rasio dimensi penampang terpendek terhadap dimensi tegak lurus tidak boleh kurang dari 0,4.

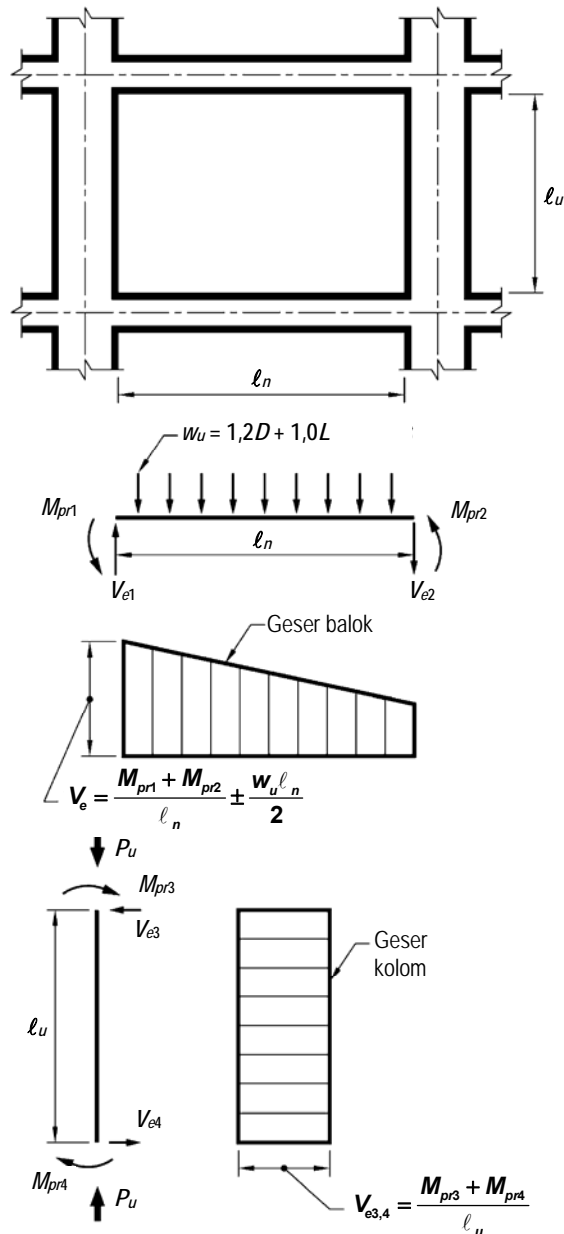
21.6.2 Kekuatan lentur minimum kolom

21.6.2.1 Kolom harus memenuhi 21.6.2.2 atau 21.6.2.3.

21.6.2.2 Kekuatan lentur kolom harus memenuhi Pers. (21-1)

Catatan pada Gambar S21.5.4:

1. Arah gaya geser V_e tergantung pada besaran relatif beban gravitasi dan geser dihasilkan oleh momen-momen ujung.
2. Momen-momen ujung M_{pr} berdasarkan pada tegangan tarik baja sebesar $1,25f_y$ adalah kekuatan leleh yang ditetapkan. (Kedua momen ujung harus ditinjau dalam kedua arah, searah jarum jam dan berlawanan jarum jam).
3. Momen ujung M_{pr} untuk kolom tidak perlu lebih besar dari momen-momen yang dihasilkan oleh M_{pr} balok-balok yang merangka ke dalam *joint* balok-kolom. V_e tidak boleh kurang dari yang disyaratkan oleh analisis struktur.



Gambar S21.5.4 - Geser desain untuk balok dan kolom

$$\Sigma M_{nc} \geq (1,2)\Sigma M_{nb} \quad (21-1)$$

ΣM_{nc} = jumlah kekuatan lentur nominal kolom yang merangka ke dalam joint, yang dievaluasi di muka-muka joint. Kekuatan lentur kolom harus dihitung untuk gaya aksial terfaktor, konsisten dengan arah gaya-gaya lateral yang ditinjau, yang menghasilkan kekuatan lentur terendah.

ΣM_{nb} = jumlah kekuatan lentur nominal balok yang merangka ke dalam joint, yang dievaluasi di muka-muka joint. Pada konstruksi balok-T, bilamana slab dalam kondisi tarik akibat momen-momen di muka joint, tulangan slab dalam lebar slab efektif yang didefinisikan dalam 8.12 harus diasumsikan menyumbang kepada M_{nb} jika tulangan slab disalurkan pada penampang kiris untuk lentur.

Kekuatan lentur harus dijumlahkan sedemikian hingga momen-momen kolom yang berlawanan dengan momen-momen balok. Persamaan (21-1) harus dipenuhi untuk momen-momen balok yang bekerja pada kedua arah pada bidang vertikal rangka yang ditinjau.

21.6.2.3 Jika 21.6.2.2 tidak dipenuhi pada suatu joint, kekuatan lateral dan kekakuan kolom yang merangka ke dalam joint tersebut harus diabaikan bilamana menentukan kekuatan dan kekakuan struktur yang dihitung. Kolom-kolom ini harus memenuhi 21.13.

21.6.3 Tulangan memanjang

21.6.3.1 Luas tulangan memanjang, A_{st} , tidak boleh kurang dari $0,01A_g$ atau lebih dari $0,06A_g$.

21.6.3.2 Pada kolom dengan sengkang tertutup bulat, jumlah batang tulangan longitudinal minimum harus 6.

21.6.3.3 Sambungan mekanis harus memenuhi 21.1.6 dan sambungan las harus memenuhi 21.1.7. Sambungan lewatan diizinkan hanya dalam setengah pusat panjang komponen struktur, harus didesain sebagai sambungan lewatan tarik, dan harus dilingkupi dalam tulangan transversal yang memenuhi 21.6.4.2 dan 21.6.4.3.

21.6.4 Tulangan transversal

21.6.4.1 Tulangan transversal yang disyaratkan dalam 21.6.4.2 sampai 21.6.4.4 harus dipasang sepanjang panjang ℓ_o dari setiap muka joint dan pada kedua sisi sebarang penampang dimana pelelehan lentur sepertinya terjadi sebagai akibat dari perpindahan lateral inelastis rangka. Panjang ℓ_o tidak boleh kurang dari yang terbesar dari (a), (b), dan (c):

- (a) Tinggi komponen struktur pada muka joint atau pada penampang dimana pelelehan lentur sepertinya terjadi;
- (b) Seperenam bentang bersih komponen struktur; dan
- (c) 450 mm.

21.6.4.2 Tulangan transversal harus disediakan dengan salah satu dari spiral tunggal atau saling tumpuk yang memenuhi 7.10.4, sengkang bulat, atau sengkang persegi dengan atau tanpa pengikat silang. Pengikat silang dengan ukuran batang tulangan yang sama atau yang lebih kecil seperti begelnya diizinkan. Setiap ujung pengikat silang harus memegang batang tulangan longitudinal terluar. Pengikat silang yang berurutan harus diseling ujung-ujungnya sepanjang tulangan longitudinal. Spasi pengikat silang atau kaki-kaki sengkang persegi, h_x ,

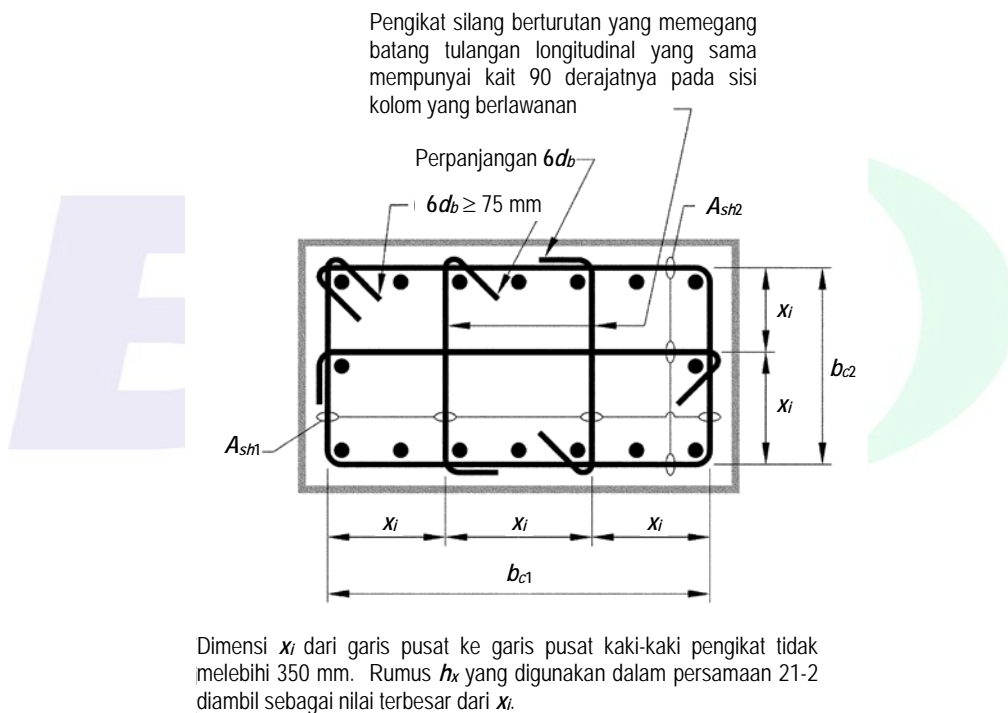
dalam penampang komponen struktur tidak boleh melebihi 350 mm pusat ke pusat (Gambar S21.6.4.2).

21.6.4.3 Spasi tulangan transversal sepanjang panjang ℓ_o komponen struktur tidak boleh melebihi yang terkecil dari (a), (b), dan (c):

- (a) Seperempat dimensi komponen struktur minimum;
- (b) Enam kali diameter batang tulangan longitudinal yang terkecil; dan
- (c) s_o , seperti didefinisikan oleh Pers. (21-2)

$$s_o = 100 + \left(\frac{350 - h_x}{3} \right) \tag{21-2}$$

Nilai s_o tidak boleh melebihi 150 mm dan tidak perlu diambil kurang dari 100 mm.



Gambar S21.6.4.2 - Contoh tulangan transversal pada kolom

21.6.4.4 Jumlah tulangan transversal yang disyaratkan dalam (a) atau (b) harus disediakan kecuali bila jumlah yang lebih besar disyaratkan oleh 21.6.5.

- (a) Rasio volume tulangan spiral atau sengkang bulat, ρ_s , tidak boleh kurang dari yang disyaratkan oleh Pers. (21-3)

$$\rho_s = 0,12 \left(\frac{f'_c}{f_{yt}} \right) \tag{21-3}$$

dan tidak boleh kurang dari yang disyaratkan oleh Pers. (10-5).

- (b) Luas penampang total tulangan sengkang persegi, A_{sh} , tidak boleh kurang dari yang disyaratkan oleh Pers. (21-4) dan (21-5)

$$A_{sh} = 0,3 \frac{sb_c f'_c}{f_{yt}} \left[\left(\frac{A_g}{A_{ch}} \right) - 1 \right] \quad (21-4)$$

$$A_{sh} = 0,09 \frac{sb_c f'_c}{f_{yt}} \quad (21-5)$$

21.6.4.5 Di luar panjang ℓ_o yang ditetapkan dalam 21.6.4.1, kolom harus mengandung tulangan spiral atau sengkang yang memenuhi 7.10 dengan spasi pusat ke pusat, s , tidak melebihi yang lebih kecil dari enam kali diameter batang tulangan kolom longitudinal terkecil dan 150 mm, kecuali bila jumlah tulangan transversal yang lebih besar disyaratkan oleh 21.6.3.2 atau 21.6.5.

21.6.4.6 Kolom yang menumpu reaksi dari komponen struktur kaku yang tak menerus, seperti dinding, harus memenuhi (a) dan (b):

(a) Tulangan transversal seperti yang disyaratkan dalam 21.6.4.2 hingga 21.6.4.4 harus disediakan sepanjang tinggi keseluruhannya pada semua tingkat di bawah diskontinuitas jika gaya tekan aksial terfaktor pada komponen struktur ini berhubungan dengan pengaruh gempa, melebihi $A_g f'_c / 10$. Bilamana gaya desain telah diperbesar untuk memperhitungkan kekuatan lebih elemen vertikal sistem penahan gaya gempa, batasan $A_g f'_c / 10$ harus ditingkatkan menjadi $A_g f'_c / 4$.

(b) Tulangan transversal harus menerus ke dalam komponen struktur tak menerus paling sedikit sejarak sama dengan ℓ_d , dimana ℓ_d ditentukan sesuai dengan 21.7.5 untuk batang tulangan kolom longitudinal terbesar. Bilamana ujung bawah kolom berhenti pada suatu dinding, tulangan transversal perlu harus menerus ke dalam dinding paling sedikit ℓ_d dari batang tulangan kolom longitudinal terbesar di titik pemutusan. Bilamana kolom berhenti pada fondasi tapak (*footing*), setempat, atau penutup tiang fondasi, tulangan transversal perlu harus menerus paling sedikit 300 mm ke dalam fondasi tapak, setempat, atau penutup tiang fondasi.

21.6.4.7 Bila selimut beton di luar tulangan transversal pengekang yang ditetapkan dalam 21.6.4.1, 21.6.4.5, and 21.6.4.6 melebihi 100 mm, tulangan transversal tambahan harus disediakan. Selimut beton untuk tulangan transversal tambahan tidak boleh melebihi 300 mm.

21.6.5 Persyaratan kekuatan geser

21.6.5.1 Gaya desain

Gaya geser desain, V_e , harus ditentukan dari peninjauan terhadap gaya-gaya maksimum yang dapat dihasilkan di muka-muka pertemuan-pertemuan (*joints*) di setiap ujung komponen struktur. Gaya-gaya joint ini harus ditentukan menggunakan kekuatan momen maksimum yang mungkin, M_{pr} , di setiap ujung komponen struktur yang berhubungan dengan rentang dari beban aksial terfaktor, P_u , yang bekerja pada komponen struktur. Geser komponen struktur tidak perlu melebihi yang ditentukan dari kekuatan joint berdasarkan pada M_{pr} komponen struktur transversal yang merangka ke dalam joint. Dalam semua kasus V_e tidak boleh kurang dari geser terfaktor yang ditentukan oleh analisis struktur.

21.6.5.2 Tulangan transversal

Tulangan transversal sepanjang panjang ℓ_o , yang diidentifikasi dalam 21.6.4.1, harus diproporsikan untuk menahan geser dengan mengasumsikan $V_c = 0$ bilamana keduanya (a) dan (b) terjadi:

- (a) Gaya geser ditimbulkan gempa, yang dihitung sesuai dengan 21.6.5.1, mewakili setengah atau lebih dari kekuatan geser perlu maksimum dalam ℓ_o ;
- (b) Gaya tekan aksial terfaktor, P_u , termasuk pengaruh gempa kurang dari $A_g f'_c / 10$.

21.7 Joint rangka momen khusus

21.7.1 Lingkup

Persyaratan dari 21.7 berlaku untuk *joint* balok-kolom rangka momen khusus yang membentuk bagian sistem penahan gaya gempa.

21.7.2 Persyaratan umum

21.7.2.1 Gaya-gaya pada tulangan balok longitudinal di muka *joint* harus ditentukan dengan mengasumsikan bahwa tegangan pada tulangan tarik lentur adalah $1,25f_y$.

21.7.2.2 Tulangan longitudinal balok yang dihentikan dalam suatu kolom harus diteruskan ke muka jauh inti kolom terkekang dan diangkur dalam kondisi tarik menurut 21.7.5 dan dalam kondisi tekan menurut Pasal 12.

21.7.2.3 Bila tulangan balok longitudinal menerus melalui *joint* balok-kolom, dimensi kolom yang sejajar terhadap tulangan balok tidak boleh kurang dari 20 kali diameter batang tulangan balok longitudinal terbesar untuk beton normal (*normalweight*). Untuk beton ringan (*lightweight*), dimensinya tidak boleh kurang dari 26 kali diameter batang tulangan.

21.7.3 Tulangan transversal

21.7.3.1 Tulangan transversal *joint* harus memenuhi salah satu dari 21.6.4.4(a) atau 21.6.4.4(b), dan harus juga memenuhi 21.6.4.2, 21.6.4.3, dan 21.6.4.7, kecuali seperti diizinkan dalam 21.7.3.2.

21.7.3.2 Bilamana komponen-komponen struktur merangka ke dalam semua empat sisi *joint* dan bilamana setiap lebar komponen struktur adalah paling sedikit tiga perempat lebar kolom, jumlah tulangan yang ditetapkan dalam 21.6.4.4(a) atau 21.6.4.4(b) diizinkan untuk direduksi dengan setengahnya, dan spasi yang disyaratkan dalam 21.6.4.3 diizinkan untuk ditingkatkan sampai 150 mm dalam tinggi keseluruhan h komponen struktur rangka yang terpendek.

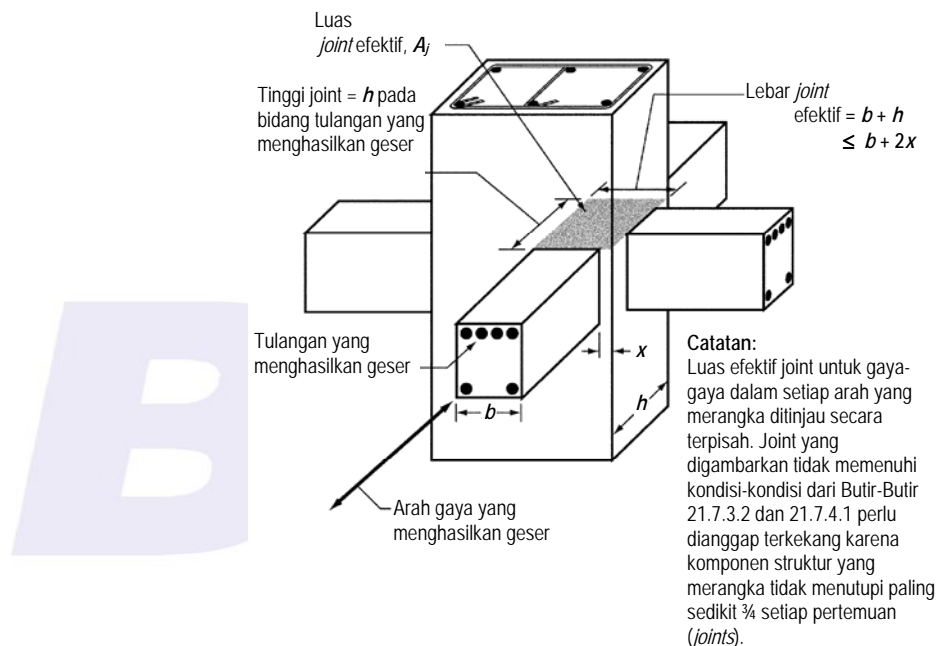
21.7.3.3 Tulangan balok longitudinal di luar inti kolom harus dikekang dengan tulangan transversal yang melewati kolom yang memenuhi persyaratan spasi dari 21.5.3.2, dan persyaratn dari 21.5.3.3 dan 21.5.3.6, jika pengekangan tersebut tidak disediakan oleh suatu balok yang merangka ke dalam *joint*.

21.7.4 Kekuatan geser

21.7.4.1 Untuk beton berat normal, V_n *joint* tidak boleh diambil sebagai yang lebih besar dari nilai yang ditetapkan di bawah (Gambar S21.7.4).

| | |
|--|----------------------|
| Untuk <i>joint</i> yang terkekang oleh balok-balok pada semua empat muka | $1,7\sqrt{f'_c} A_j$ |
| Untuk <i>joint</i> yang terkekang oleh balok-balok pada tiga muka atau pada dua muka yang berlawanan | $1,2\sqrt{f'_c} A_j$ |
| Untuk kasus-kasus lainnya..... | $1,0\sqrt{f'_c} A_j$ |

Suatu balok yang merangka ke dalam suatu muka dianggap memberikan pengekangan pada *joint* bila balok tersebut menutupi paling sedikit tiga perempat muka *joint*. Perpanjangan balok paling sedikit satu kali tinggi balok keseluruhan h melewati muka *joint* diizinkan untuk dianggap mencukupi untuk mengekang muka *joint* tersebut. Perpanjangan balok harus memenuhi 21.5.1.3, 21.5.2.1, 21.5.3.2, 21.5.3.3, dan 21.5.3.6.



Gambar S21.7.4 - Luas joint efektif

A_j adalah luas penampang efektif dalam suatu joint yang dihitung dari tinggi joint kali lebar joint efektif. Tinggi joint harus merupakan tinggi keseluruhan kolom, h . Lebar joint efektif harus merupakan lebar keseluruhan kolom, kecuali bilamana suatu balok merangka ke dalam suatu kolom yang lebih lebar, lebar joint efektif tidak boleh melebihi yang lebih kecil dari (a) dan (b):

- Lebar balok ditambah tinggi joint
- Dua kali jarak tegak lurus yang lebih kecil dari sumbu longitudinal balok ke sisi kolom.

21.7.4.2 Untuk beton ringan (*lightweight*), kekuatan geser nominal joint tidak boleh melebihi tiga perempat batasan yang diberikan dalam 21.7.4.1.

21.7.5 Panjang penyaluran batang tulangan dalam kondisi tarik

21.7.5.1 Untuk ukuran batang tulangan \varnothing -10 sampai D-36, panjang penyaluran, l_{dh} , untuk batang tulangan dengan kait 90 derajat standar pada beton normal (*normalweight*) tidak

boleh kurang dari yang terbesar dari $8d_b$, 150 mm, dan panjang yang disyaratkan oleh Pers. (21-6),

$$\ell_{dn} = \frac{f_y d_b}{5,4 \sqrt{f'_c}} \quad (21-6)$$

Untuk beton ringan (*lightweight*), ℓ_{dn} untuk suatu batang tulangan dengan kait 90 derajat standar tidak boleh kurang dari yang terbesar dari $10d_b$, 190 mm, dan 1,25 kali panjang yang disyaratkan oleh Pers. (21-6).

Kait 90 derajat harus ditempatkan dalam inti terkekang dari suatu kolom atau dari suatu elemen pembatas.

21.7.5.2 Untuk ukuran batang tulangan \varnothing -10 sampai D-36, ℓ_d , panjang penyaluran dalam kondisi tarik untuk batang tulangan lurus, tidak boleh kurang dari yang lebih besar dari (a) dan (b):

- (a) 2,5 kali panjang yang disyaratkan oleh 21.7.5.1 bila tinggi beton yang dicetak dalam satu kali angkat di bawah batang tulangan tidak melebihi 300 mm;
- (b) 3,25 kali panjang yang disyaratkan oleh 21.7.5.1 bila tinggi beton yang dicetak dalam satu kali angkat di bawah batang tulangan melebihi 300 mm.

21.7.5.3 Batang tulangan lurus yang berhenti pada suatu joint harus melewati inti terkekang dari suatu kolom atau dari suatu elemen pembatas. Sebarang bagian ℓ_d tidak dalam inti terkekang harus ditingkatkan dengan faktor sebesar 1,6 kali.

21.7.5.4 Bila tulangan berlapis epoksi atau berlapis ganda bahan seng dan epoksi digunakan, panjang penyaluran dalam 21.7.5.1 hingga 21.7.5.3 harus dikalikan dengan faktor-faktor yang sesuai dalam 12.2.4 atau 12.5.2.

21.8 Rangka momen khusus yang dibangun menggunakan beton pracetak

21.8.1 Lingkup

Persyaratan dari 21.8 berlaku untuk rangka momen khusus yang dibangun menggunakan beton pracetak yang membentuk bagian sistem penahan gaya gempa.

21.8.2 Rangka momen khusus dengan sambungan daktail yang dibangun menggunakan beton pracetak harus memenuhi (a) dan (b) dan semua persyaratan untuk rangka momen khusus yang dibangun dengan beton cor di tempat:

- (a) V_n untuk sambungan yang dihitung menurut 11.6.4 tidak boleh kurang dari $2V_e$, dimana V_e dihitung menurut 21.5.4.1 atau 21.6.5.1;
- (b) Sambungan mekanis tulangan beton harus ditempatkan tidak lebih dekat dari $h/2$ dari muka joint dan harus memenuhi persyaratan dari 21.1.6.

21.8.3 Rangka momen khusus dengan sambungan kekuatan yang dibangun menggunakan beton pracetak harus memenuhi semua persyaratan untuk rangka momen khusus yang dibangun dengan beton cor di tempat, demikian juga (a), (b), (c), dan (d).

- (a) Ketentuan 21.5.1.2 berlaku untuk segmen-segmen antara lokasi dimana pelelehan tulangan diharapkan terjadi akibat perpindahan desain;
- (b) Kekuatan desain sambungan kekuatan, ϕS_n , tidak boleh kurang dari S_e ;

- (c) Tulangan longitudinal utama harus dibuat menerus melintasi sambungan dan harus disalurkan di luar baik sambungan kekuatan dan daerah sendi plastis; dan
- (d) Untuk sambungan kolom ke kolom, ϕS_n tidak boleh kurang dari $1,4S_e$. Pada sambungan kolom ke kolom, ϕM_n tidak boleh kurang dari $0,4M_{pr}$ untuk kolom dalam tinggi tingkat, dan ϕV_n sambungan tidak boleh kurang dari V_e yang ditentukan oleh 21.6.5.1.

21.8.4 Rangka momen khusus yang dibangun menggunakan beton pracetak dan tidak memenuhi persyaratan dari 21.8.2 atau 21.8.3 harus memenuhi persyaratan dari ACI 374.1 dan persyaratan dari (a) dan (b):

- (a) Detail dan bahan yang digunakan pada benda uji harus mewakili yang digunakan pada struktur; dan
- (b) Prosedur desain yang digunakan untuk memproporsikan benda uji harus mendefinisikan mekanisme dimana rangka menahan pengaruh gravitasi dan gempa, dan harus menghasilkan nilai penerimaan untuk mempertahankan mekanisme tersebut. Bagian mekanisma yang menyimpang dari persyaratan Tata Cara harus terkandung dalam benda uji dan harus diuji untuk menentukan batas atas untuk nilai penerimaan.

21.9 Dinding struktur khusus dan balok kopel (*coupling*)

21.9.1 Lingkup

Persyaratan dari 21.9 berlaku untuk dinding struktur khusus, dan semua komponen dinding struktur khusus termasuk balok kopel dan pier dinding yang membentuk bagian sistem penahan gaya seismik. Dinding struktur khusus yang dibangun menggunakan beton pracetak harus juga memenuhi 21.10.

21.9.2 Tulangan

21.9.2.1 Rasio tulangan badan (*web*) terdistribusi, ρ_l dan ρ_t , untuk dinding struktur tidak boleh kurang dari 0,0025, kecuali bahwa jika V_u tidak melebihi $0,083A_{cv}\sqrt{f'_c}$, ρ_l dan ρ_t diizinkan untuk direduksi menjadi nilai-nilai yang disyaratkan dalam 14.3. Spasi tulangan untuk masing-masing arah pada dinding struktur tidak boleh melebihi 450 mm. Tulangan yang menyumbang pada V_n harus menerus dan harus didistribusikan melintasi bidang geser.

21.9.2.2 Paling sedikit dua tirai tulangan harus digunakan pada suatu dinding jika V_u melebihi $0,17A_{cv}\lambda\sqrt{f'_c}$.

21.9.2.3 Tulangan pada dinding struktur harus disalurkan atau disambung untuk f_y dalam kondisi tarik sesuai dengan Pasal 12, kecuali:

- (a) Tinggi efektif komponen struktur yang dirujuk dalam 12.10.3 diizinkan diambil sebesar $0,8l_w$ untuk dinding.
- (b) Persyaratan dari 12.11, 12.12, dan 12.13 tidak perlu dipenuhi.
- (c) Pada lokasi dimana pelelehan tulangan longitudinal sepertinya terjadi sebagai akibat perpindahan lateral, panjang penyaluran tulangan longitudinal harus sebesar 1,25 kali nilai yang dihitung untuk f_y dalam kondisi tarik.
- (d) Sambungan mekanis tulangan harus memenuhi 21.1.6 dan sambungan las tulangan harus memenuhi 21.1.7.

21.9.3 Gaya desain

V_u harus diperoleh dari analisis beban lateral sesuai dengan kombinasi beban terfaktor.

21.9.4 Kekuatan geser

21.9.4.1 V_n dinding struktur tidak boleh melebihi

$$V_n = A_{cv} \left(\alpha_c \lambda \sqrt{f'_c} + \rho_t f_y \right) \quad (21-7)$$

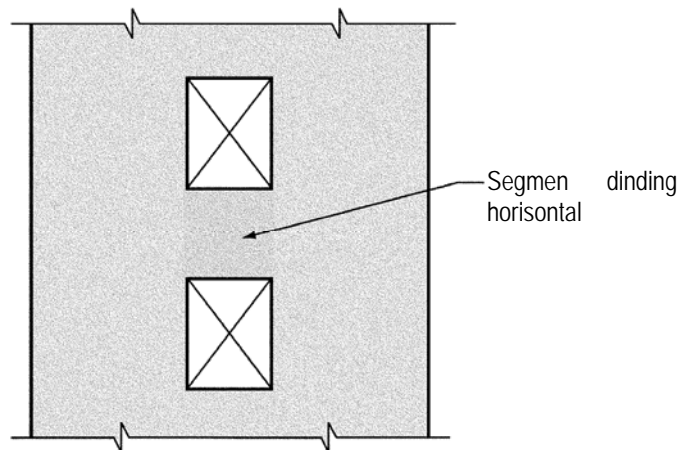
dimana koefisien α_c adalah 0,25 untuk $h_w/\ell_w \leq 1,5$, adalah 0,17 untuk $h_w/\ell_w \geq 2,0$, dan bervariasi secara linier antara 0,25 dan 0,17 untuk h_w/ℓ_w antara 1,5 dan 2,0.

21.9.4.2 Dalam 21.9.4.1, nilai rasio h_w/ℓ_w yang digunakan untuk menentukan V_n untuk segmen-segmen dinding harus yang lebih besar dari rasio-rasio untuk dinding keseluruhan dan segmen dinding yang ditinjau.

21.9.4.3 Dinding harus mempunyai tulangan geser terdistribusi yang memberikan tahanan dalam dua arah ortogonal pada bidang dinding. Jika h_w/ℓ_w tidak melebihi 2,0, rasio tulangan ρ_t tidak boleh kurang dari rasio tulangan ρ_t .

21.9.4.4 Untuk semua segmen dinding vertikal yang menahan gaya lateral yang sama, kombinasi V_n tidak boleh diambil lebih besar dari $0,66A_{cv}\sqrt{f'_c}$, dimana A_{cv} adalah luas kombinasi bruto dari semua segmen dinding vertikal. Untuk salah satu dari segmen dinding vertikal individu, V_n tidak boleh diambil lebih besar dari $0,83A_{cw}\sqrt{f'_c}$, dimana A_{cw} adalah luas penampang beton dari segmen dinding vertikal individu yang ditinjau.

21.9.4.5 Untuk segmen dinding horizontal, termasuk balok kopel, V_n tidak boleh diambil lebih besar dari $0,83A_{cw}\sqrt{f'_c}$, dimana A_{cw} adalah luas penampang beton suatu segmen dinding horizontal atau balok kopel (Gambar S21.9.4.5).



Gambar S21.9.4.5 - Dinding dengan bukaan

21.9.5 Desain untuk beban lentur dan aksial

21.9.5.1 Dinding struktur dan bagian-bagian dari dinding tersebut yang dikenai kombinasi beban lentur dan aksial harus didesain sesuai 10.2 dan 10.3 kecuali bahwa 10.3.6 dan persyaratan regangan nonlinier dari 10.2.2 tidak berlaku. Beton dan tulangan longitudinal

yang disalurkan dalam lebar sayap (*flange*) efektif, elemen pembatas, dan badan (*web*) dinding harus dianggap efektif. Pengaruh bukaan dinding harus ditinjau.

21.9.5.2 Kecuali bila analisis yang lebih detail dilakukan, lebar sayap (*flange*) efektif dari penampang sayap (*flange*) harus menerus dari muka badan (*web*) suatu jarak yang sama dengan yang lebih kecil dari setengah jarak ke badan (*web*) dinding yang bersebelahan dan 25 persen tinggi dinding total.

21.9.6 Elemen pembatas dinding struktur khusus

21.9.6.1 Kebutuhan untuk elemen pembatas khusus di tepi-tepi dinding struktur harus dievaluasi sesuai dengan 21.9.6.2 atau 21.9.6.3. Persyaratan dari 21.9.6.4 dan 21.9.6.5 juga harus dipenuhi.

21.9.6.2 Subpasal ini berlaku untuk dinding atau *pier* dinding yang secara efektif menerus dari dasar struktur sampai sisi paling dinding dan didesain untuk mempunyai penampang kritis tunggal untuk lentur dan beban aksial. Dinding yang tidak memenuhi persyaratan-persyaratan ini harus didesain dengan 21.9.6.3.

(a) Daerah tekan harus diperkuat dengan elemen pembatas khusus dimana

$$c \geq \frac{\ell_w}{600(\delta_u/h_w)} \quad (21-8)$$

c dalam Pers. (21-8) berkaitan dengan sumbu netral terbesar yang dihitung untuk gaya aksial terfaktor dan kekuatan momen nominal yang konsisten dengan perpindahan desain δ_u . Rasio δ_u/h_w dalam Pers. (21-8) tidak boleh diambil kurang dari 0,007;

(b) Bila elemen pembatas khusus disyaratkan oleh 21.9.6.2(a), tulangan elemen pembatas khusus harus menerus secara vertikal dari penampang kritis suatu jarak tidak kurang dari yang lebih besar dari ℓ_w atau $M_u/4V_u$.

21.9.6.3 Dinding struktur yang tidak didesain terhadap ketentuan-ketentuan dari 21.9.6.2 harus memiliki elemen pembatas khusus pada batas-batas dan tepi-tepi sekeliling bukaan dinding struktur dimana tegangan tekan serat terjauh maksimum, terkait dengan kombinasi beban termasuk pengaruh gempa, E , melebihi $0,2f_c$. Elemen pembatas khusus diizinkan untuk dihentikan dimana tegangan tekan yang dihitung kurang dari $0,15f_c$. Tegangan-tegangan harus dihitung untuk gaya-gaya terfaktor menggunakan model elastis linier dan sifat penampang bruto. Untuk dinding dengan sayap (*flange*), lebar sayap (*flange*) efektif seperti didefinisikan dalam 21.9.5.2 harus digunakan.

21.9.6.4 Bila elemen pembatas khusus disyaratkan oleh 21.9.6.2 atau 21.9.6.3, (a) sampai (e) harus dipenuhi:

(a) Elemen pembatas harus menerus secara horisontal dari serat tekan terluar suatu jarak tidak kurang dari $c - 0,1\ell_w$ dan $c/2$, dimana c adalah tinggi sumbu netral terbesar yang dihitung untuk gaya aksial terfaktor dan kekuatan momen nominal yang konsisten dengan δ_u ;

(b) Dalam penampang bersayap (*flanged*), elemen pembatas harus mencakup lebar sayap (*flange*) efektif dalam kondisi tekan dan harus menerus paling sedikit 300 mm ke dalam badan (*web*);

(c) Tulangan transversal elemen pembatas harus memenuhi persyaratan dari 21.6.4.2 hingga 21.6.4.4, kecuali Pers. (21-4) tidak perlu dipenuhi dan batas spasi tulangan transversal dari 21.6.4.3(a) harus sebesar sepertiga dari dimensi terkecil dari elemen pembatas;

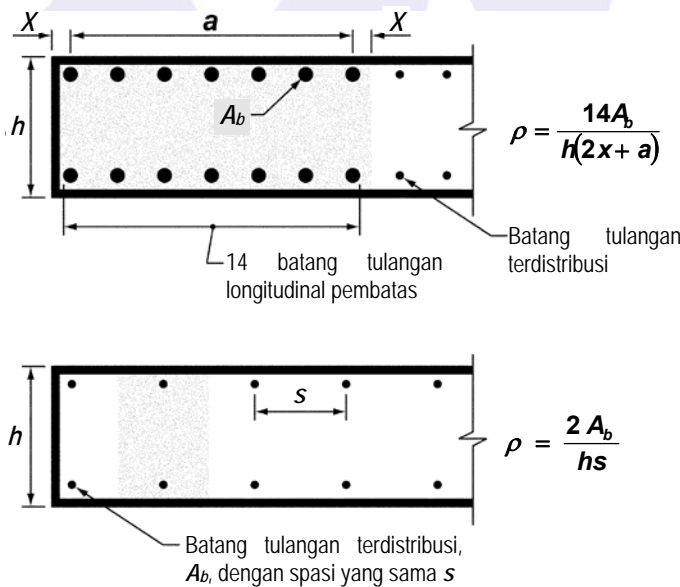
(d) Tulangan transversal elemen pembatas di dasar dinding harus menerus ke dalam tumpuan paling sedikit ℓ_d , menurut 21.9.2.3, dari tulangan longitudinal terbesar pada elemen pembatas khusus kecuali bila elemen pembatas khusus berhenti pada fondasi tapak, fondasi pelat penuh (*mat*), atau penutup tiang fondasi, dimana tulangan transversal elemen pembatas khusus harus menerus paling sedikit 300 mm ke dalam fondasi tapak, fondasi pelat penuh, atau penutup tiang fondasi;

(e) Tulangan horizontal dalam badan (*web*) dinding harus menerus ke dalam 150 mm dari ujung dinding. Tulangan harus diangkur untuk mengembangkan f_y dalam kondisi tarik dalam inti terkekang dari elemen pembatas menggunakan kait atau kepala standar. Bila elemen pembatas terkekang mempunyai panjang cukup untuk menyalurkan tulangan badan horizontal, dan $A_v f_y / s$ dari tulangan badan tidak lebih besar dari $A_{sh} f_{yt} / s$ dari tulangan transversal elemen pembatas paralel terhadap tulangan badan, diizinkan untuk menghentikan tulangan badan tanpa kait atau kepala standar.

21.9.6.5 Bila elemen pembatas khusus tidak disyaratkan oleh 21.9.6.2 atau 21.9.6.3, (a) dan (b) harus dipenuhi (Gambar S21.9.6.5):

(a) Bila rasio tulangan longitudinal di pembatas dinding lebih besar dari $2,8/f_y$, tulangan transversal pembatas harus memenuhi 21.6.4.2, dan 21.9.6.4(a). Spasi longitudinal maksimum tulangan transversal pada pembatas tidak boleh melebihi 200 mm;

(b) Kecuali bila V_u pada bidang dinding kurang dari $0,083A_c \lambda \sqrt{f'_c}$, tulangan horizontal yang berhenti pada tepi dinding struktur tanpa elemen pembatas harus memiliki kait standar yang memegang tulangan tepi atau tulangan tepi harus dilingkupi dalam sengkang U yang memiliki ukuran dan spasi yang sama seperti, dan disambung lewatkan ke, tulangan horizontal.



Gambar S21.9.6.5 - Rasio tulangan longitudinal untuk kondisi pembatas dinding tipikal.

21.9.7 Balok kopel (*coupling*)

21.9.7.1 Balok kopel (*coupling*) dengan $(\ell_n/h) \geq 4$ harus memenuhi persyaratan dari 21.5. Ketentuan-ketentuan dari 21.5.1.3 dan 21.5.1.4 tidak perlu dipenuhi bila dapat ditunjukkan oleh analisis bahwa balok tersebut memiliki stabilitas lateral yang cukup.

21.9.7.2 Balok kopel (*coupling*) dengan $(l_n/h) < 2$ dan dengan V_u melebihi $0,33\lambda\sqrt{f'_c}A_{cw}$ harus ditulangi dengan dua kelompok batang tulangan yang berpotongan ditempatkan secara diagonal simetris terhadap tengah bentang, kecuali bila dapat ditunjukkan bahwa kehilangan kekakuan dan kekuatan balok kopel (*coupling*) tidak akan mengganggu kemampuan pemikul beban vertikal struktur, kemunculannya (*egress*) dari struktur atau integritas komponen non struktur dan sambungannya ke struktur (Gambar S21.9.7).

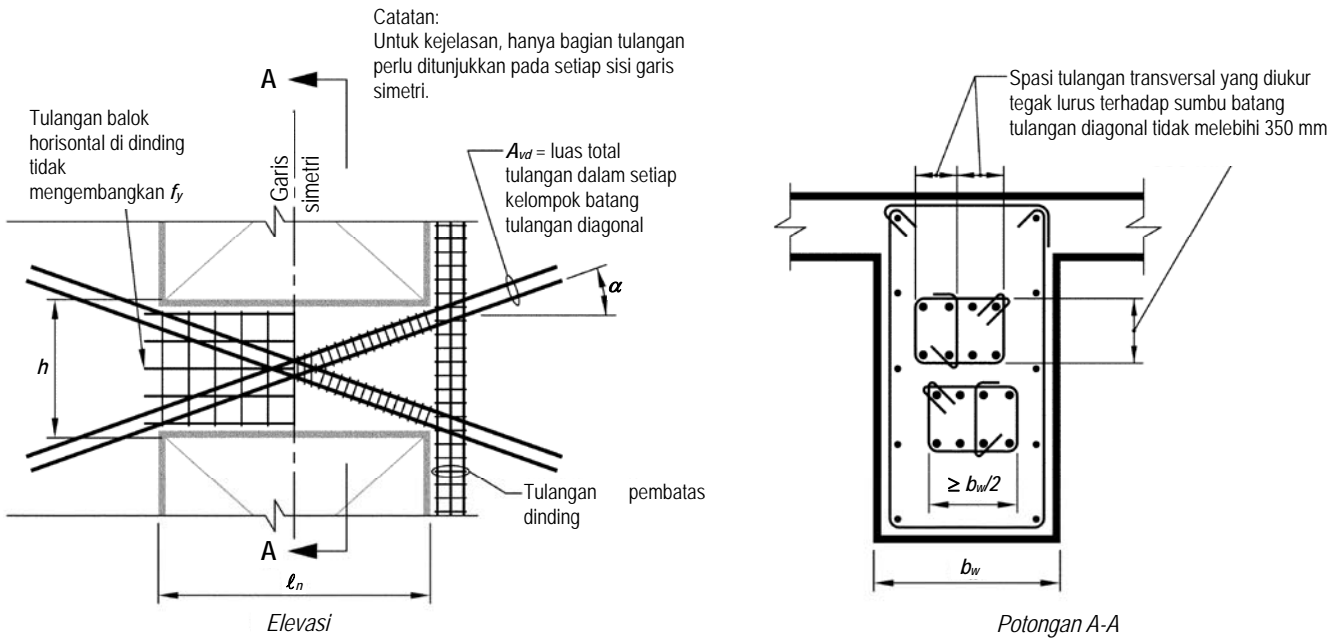
21.9.7.3 Balok kopel (*coupling*) yang tidak diatur oleh 21.9.7.1 atau 21.9.7.2 diizinkan untuk ditulangi dengan salah satu dari dua kelompok batang tulangan yang berpotongan ditempatkan secara diagonal simetris terhadap tengah bentang atau menurut 21.5.2 hingga 21.5.4.

21.9.7.4 Balok kopel (*coupling*) yang ditulangi dengan dua kelompok batang tulangan yang berpotongan ditempatkan secara diagonal simetris terhadap tengah bentang harus memenuhi (a), (b), dan salah satu dari (c) atau (d). Persyaratan-persyaratan dari 11.7 tidak berlaku.

(a) V_n harus ditentukan dengan

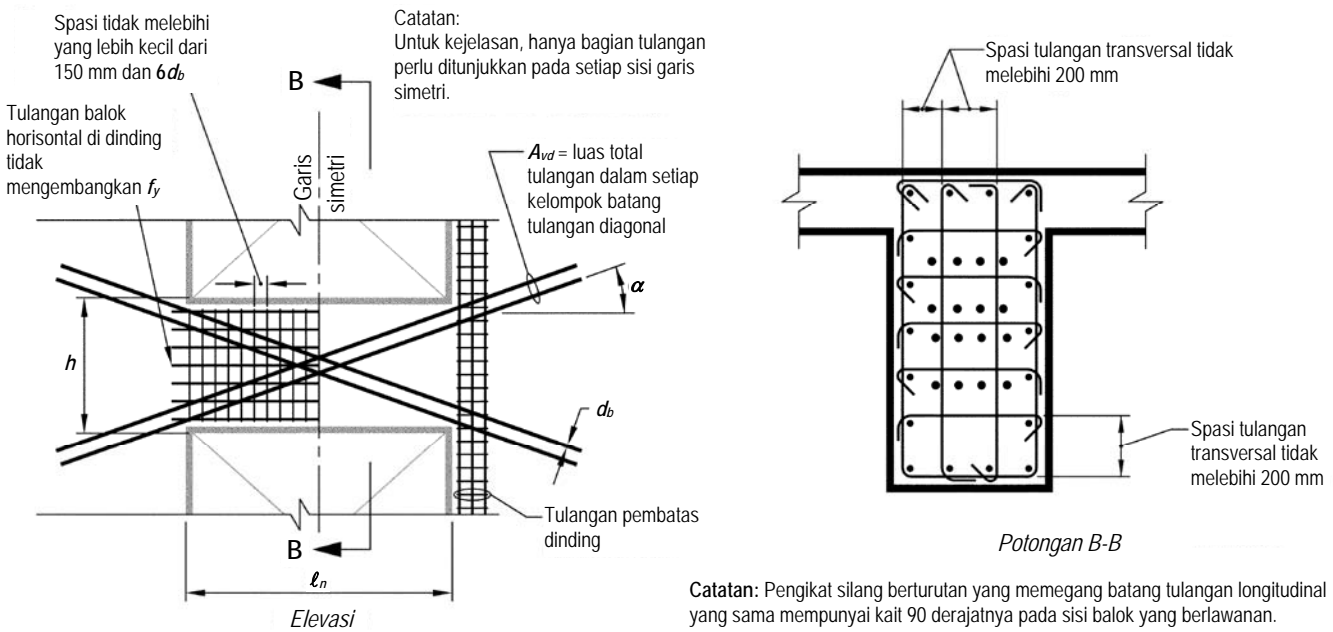
$$V_n = 2A_{vd}f_y \sin\alpha \leq 0,83\sqrt{f'_c}A_{cw} \quad (21-9)$$

dimana α adalah sudut antara batang tulangan diagonal dan sumbu longitudinal balok kopel (*coupling*).



(a) Pengekangan diagonal individu.

Catatan: Untuk kejelasan dalam tampak elevasi, hanya bagian tulangan perlu total ditunjukkan pada setiap sisi garis simetri.



(b) Pengekangan penuh penampang balok beton bertulang diagonal.

Catatan: Pengikat silang berturut-turut yang memegang batang tulangan longitudinal yang sama mempunyai kait 90 derajatnya pada sisi balok yang berlawanan.

Gambar S21.9.7 - Balok kopel (coupling) dengan tulangan yang diorientasikan secara diagonal. Tulangan pembatas dinding ditunjukkan pada satu sisi saja untuk kejelasan

(b) Setiap kelompok batang tulangan diagonal harus terdiri dari minimum empat batang tulangan disediakan dalam dua lapis atau lebih. Batang tulangan diagonal harus ditanam ke dalam dinding tidak kurang dari 1,25 kali panjang penyaluran untuk f_y dalam kondisi tarik.

(c) Setiap kelompok batang tulangan diagonal harus dilingkupi oleh tulangan transversal yang mempunyai dimensi luar ke luar tidak lebih kecil dari $b_w/2$ dalam arah paralel terhadap b_w dan $b_w/5$ sepanjang sisi lainnya, dimana b_w adalah lebar badan (*web*) balok kopel (*coupling*). Tulangan transversal harus memenuhi 21.6.4.2 dan 21.6.4.4, harus mempunyai spasi yang diukur paralel terhadap batang tulangan diagonal yang memenuhi 21.6.4.3(c) dan tidak melebihi enam kali diameter batang tulangan diagonal, dan harus mempunyai spasi pengikat silang atau kaki-kaki sengkang yang diukur tegak lurus terhadap batang tulangan diagonal tidak melebihi 350 mm. Untuk tujuan perhitungan A_g untuk penggunaan dalam Pers. (10-5) dan (21-4), selimut beton seperti yang disyaratkan dalam 7.7 harus diasumsikan pada semua empat sisi dari setiap kelompok batang tulangan diagonal. Tulangan transversal, atau tulangan transversal yang dikonfigurasi sebagai alternatifnya yang memenuhi persyaratan spasi dan rasio volume tulangan transversal sepanjang diagonalnya, harus menerus melalui perpotongan batang tulangan diagonal. Tulangan longitudinal dan transversal tambahan harus didistribusikan mengelilingi perimeter balok dengan luas total dalam setiap arah tidak kurang dari $0,002b_w s$ dan spasi tidak melebihi 300 mm.

(d) Tulangan transversal harus disediakan untuk penampang balok keseluruhan yang memenuhi 21.6.4.2, 21.6.4.4, dan 21.6.4.7, dengan spasi longitudinal tidak melebihi yang lebih kecil dari 150 mm dan enam kali diameter batang tulangan diagonal, dan dengan spasi pengikat silang atau kaki-kaki sengkang baik secara vertikal dan horisontal pada bidang penampang balok tidak melebihi 200 mm. Setiap pengikat silang dan setiap kaki sengkang harus memegang batang tulangan longitudinal dengan diameter yang sama atau lebih besar. Diizinkan untuk menyusun sengkang seperti yang ditetapkan dalam 21.5.3.6.

21.9.8 Pier dinding

21.9.8.1 Pier dinding harus memenuhi persyaratan rangka momen khusus untuk kolom dari 21.6.3, 21.6.4, and 21.6.5, dengan muka joint diambil diambil sebagai ujung atas dan ujung bawah dari tinggi bersih pier dinding. Sebagai alternatif, pier dinding dengan $(\ell_w/b_w) > 2,5$ harus memenuhi (a) hingga (f):

(a) Gaya geser desain harus ditentukan sesuai dengan 21.6.5.1 dengan muka joint diambil sebagai ujung atas dan ujung bawah dari tinggi bersih pier dinding. Bila tata cara bangunan gedung umum diadopsi secara legal menyertakan ketentuan untuk memperhitungkan kekuatan lebih dari sistem penahan gaya seismik, gaya geser desain tidak perlu melebihi Ω_0 kali geser terfaktor yang ditentukan oleh analisis struktur untuk pengaruh gempa.

(b) V_n dan tulangan geser terdistribusi harus memenuhi 21.9.4.

(c) Tulangan transversal harus dalam bentuk sengkang tertutup kecuali diizinkan untuk menggunakan tulangan horizontal berkaki tunggal paralel terhadap ℓ_w dimana hanya satu tirai tulangan geser terdistribusi disediakan. Tulangan horizontal berkaki tunggal harus mempunyai bengkokan 180 derajat pada setiap ujung yang memegang tulangan longitudinal pembatas pier dinding.

(d) Spasi vertikal tulangan transversal tidak boleh melebihi 150 mm.

(e) Tulangan transversal harus memenuhi paling sedikit 300 mm di atas dan di bawah tinggi bersih pier dinding.

(f) Elemen pembatas khusus harus disediakan jika disyaratkan oleh 21.9.6.3.

21.9.8.2 Untuk pier dinding pada tepi dinding, tulangan horizontal harus disediakan dalam segmen dinding yang berdekatan di atas dan di bawah pier dinding dan diproporsikan untuk

menyalurkan gaya geser desain dari pier dinding ke dalam segment dinding yang berdekatan.

21.9.9 Joint konstruksi

Semua *joint* konstruksi pada dinding struktur harus memenuhi 6.4 dan permukaan kontak harus dikasarkan seperti dalam 11.6.9.

21.9.10 Dinding tak menerus

Kolom yang menumpu dinding struktur tak menerus harus ditulangi sesuai dengan 21.6.4.6.

21.10 Dinding struktur khusus yang dibangun menggunakan beton pracetak

21.10.1 Lingkup

Persyaratan dari 21.10 berlaku untuk dinding struktur khusus yang dibangun menggunakan beton pracetak yang membentuk bagian sistem penahan gaya gempa.

21.10.2 Dinding struktur khusus yang dibangun menggunakan beton pracetak harus memenuhi semua persyaratan dari 21.9 sebagai tambahan pada 21.4.2 dan 21.4.3.

21.10.3 Dinding struktur khusus yang dibangun menggunakan beton pracetak dan tendon paca tarik dan tidak memenuhi persyaratan dari 21.10.2 diizinkan asalkan dinding tersebut memenuhi persyaratan dari ACI ITG-5.1.

21.11 Diafragma dan rangka batang (*trusses*) struktur

21.11.1 Lingkup

Slab lantai dan atap yang bekerja sebagai sebagai diafragma struktur untuk menyalurkan gaya-gaya yang ditimbulkan oleh pergerakan tanah gempa pada struktur yang ditetapkan sebagai KDS D, E, atau F harus didesain sesuai dengan subpasal ini. Subpasal ini juga berlaku untuk elemen kolektor (*collector*) dan rangka batang (*trusses*) yang membentuk bagian sistem penahan gaya gempa.

21.11.2 Gaya desain

Gaya desain gempa untuk diafragma struktur harus diperoleh dari tata cara bangunan umum yang diadopsi secara legal menggunakan ketentuan yang sesuai dan kombinasi beban.

21.11.3 Alur beban gempa

21.11.3.1 Semua diafragma dan sambungannya harus diproporsikan dan didetail untuk menyediakan suatu penyaluran gaya yang lengkap ke elemen kolektor (*collector*) dan ke elemen vertikal sistem penahan gaya gempa.

21.11.3.2 Elemen suatu sistem diafragma struktur yang dikenai terutama gaya aksial dan digunakan untuk menyalurkan gaya geser atau lentur diafragma di sekeliling bukaan atau diskontinuitas lainnya, harus memenuhi persyaratan untuk kolektor (*collectors*) dalam 21.11.7.5 dan 21.11.7.6.

21.11.4 Diafragma slab dengan lapisan atas komposit cor di tempat

Slab dengan lapisan atas komposit yang dicor di tempat di atas lantai atau atap pracetak diizinkan untuk digunakan sebagai diafragma struktur, asalkan slab lapisan atas ditulangi dan permukaan beton yang sebelumnya mengeras dimana slab lapisan atas dicor telah bersih, bebas dari kapur permukaan (*laitance*), dan dikasarkan dengan sengaja.

21.11.5 Diafragma slab dengan lapisan atas cor di tempat

Lapisan atas bukan komposit cor di tempat di atas lantai atau atap pracetak diizinkan untuk bekerja sebagai diafragma struktur, asalkan lapisan atas cor di tempat yang bekerja sendiri diproporsikan dan didetail untuk menahan gaya gempa desain.

21.11.6 Tebal minimum diafragma

Slab beton dan slab dengan lapisan atas komposit yang bekerja sebagai diafragma struktur yang digunakan untuk menyalurkan gaya-gaya gempa tidak boleh kurang dari tebal 50 mm. Slab lapisan atas yang dicor di atas elemen lantai atau atap pracetak, yang bekerja sebagai diafragma struktur dan tidak tergantung pada aksi komposit dengan elemen-elemen pracetak untuk menahan gaya gempa desain, harus mempunyai tebal tidak kurang dari 65 mm.

21.11.7 Tulangan

21.11.7.1 Rasio tulangan minimum untuk diafragma struktur memenuhi 7.12. Kecuali untuk slab pasca tarik, spasi tulangan setiap arah pada sistem lantai atau atap tidak boleh melebihi 450 mm. Bila tulangan kawat las digunakan sebagai tulangan yang terdistribusi untuk menahan geser pada slab lapisan atas yang dicor di atas elemen-elemen lantai dan atap pracetak, kawat-kawat yang paralel terhadap bentang elemen-elemen pracetak harus dispasikan tidak kurang dari 250 mm pusat ke pusat. Tulangan yang disediakan untuk kekuatan geser harus menerus dan harus terbagi merata melintasi bidang geser.

21.11.7.2 Tendon dengan lekatan yang digunakan sebagai tulangan untuk menahan gaya kolektor (*collector*) atau geser diafragma atau tarik lentur harus diproporsikan sedemikian hingga tegangan akibat gaya gempa desain tidak melebihi 420 MPa. Pratekan dari tendon tanpa lekatan diizinkan untuk menahan gaya-gaya desain diafragma jika alur beban gempa tersedia.

21.11.7.3 Semua tulangan yang digunakan untuk menahan gaya-gaya kolektor (*collector*), geser diafragma, atau tarik lentur harus disalurkan atau disambung untuk f_y dalam kondisi tarik.

21.11.7.4 Sambungan Tipe 2 diperlukan bila sambungan mekanis digunakan untuk menyalurkan gaya-gaya antara diafragma dan elemen-elemen vertikal sistem penahan gaya gempa.

21.11.7.5 Elemen-elemen kolektor (*collector*) dengan tegangan tekan melebihi $0,2f_c$ pada sebarang penampang harus mempunyai tulangan transversal yang memenuhi 21.9.6.4(c) sepanjang panjang elemen. Tulangan transversal yang ditetapkan diizinkan untuk dihentikan pada penampang dimana tegangan tekan yang dihitung kurang dari $0,15f_c$.

Bila gaya-gaya desain telah diperbesar untuk memperhitungkan kekuatan lebih elemen-elemen vertikal sistem penahan gaya gempa, batasan sebesar $0,2f_c$ harus ditingkatkan menjadi $0,5f_c$, dan batasan sebesar $0,15f_c$ harus ditingkatkan menjadi $0,4f_c$.

21.11.7.6 Tulangan longitudinal untuk elemen-elemen kolektor (*collector*) pada sambungan dan daerah pengangkuran harus mempunyai salah satu dari:

- (a) Spasi pusat ke pusat minimum sebesar tiga diameter batang tulangan longitudinal, tapi tidak kurang dari 40 mm, dan selimut bersih beton minimum sebesar dua setengah diameter batang tulangan longitudinal, tapi tidak kurang dari 50 mm; atau
- (b) Tulangan transversal seperti yang disyaratkan oleh 11.4.6.3, kecuali seperti yang dipersyaratkan dalam 21.11.7.5.

21.11.8 Kekuatan lentur

Diafragma dan bagian diafragma harus didesain untuk lentur sesuai dengan 10.2 dan 10.3 kecuali bahwa distribusi nonlinier dari persyaratan regangan dari 10.2.2 untuk balok tinggi tidak perlu diberlakukan. Pengaruh bukaan harus ditinjau.

21.11.9 Kekuatan geser

21.11.9.1 V_n diafragma struktur tidak boleh melebihi

$$V_n = A_{cv} \left(0,17\lambda\sqrt{f'_c} + \rho_t f_y \right) \quad (21-10)$$

Untuk diafragma slab lapisan atas cor di tempat di atas komponen struktur lantai atau atap pracetak, A_{cv} harus dihitung menggunakan tebal slab lapisan atas hanya untuk diafragma slab lapisan atas bukan komposit dan tebal kombinasi elemen cor di tempat dan pracetak untuk diafragma slab lapisan atas komposit. Untuk diafragma slab lapisan atas komposit, nilai f'_c yang digunakan untuk menentukan V_n harus tidak boleh melebihi yang lebih kecil dari f'_c untuk komponen struktur pracetak dan f'_c untuk slab lapisan atas.

21.11.9.2 V_n diafragma struktur tidak boleh melebihi $0,66A_{cv}\sqrt{f'_c}$.

21.11.9.3 Di atas pertemuan-pertemuan (*joints*) antara elemen-elemen pracetak pada diafragma slab lapisan atas cor di tempat bukan komposit dan komposit, V_n tidak boleh melebihi

$$V_n = A_{vf} f_y \mu \quad (21-11)$$

dimana A_{vf} adalah luas total tulangan friksi geser dalam slab lapisan atas, termasuk kedua tulangan terdistribusi dan pembatas, yang diorientasikan tegak lurus terhadap pertemuan (*joints*) pada sistem pracetak dan koefisien friksi, μ , adalah $1,0\lambda$, dimana λ diberikan dalam 11.6.4.3. Paling sedikit setengah A_{vf} harus didistribusikan merata sepanjang panjang bidang geser potensial. Luas tulangan terdistribusi pada slab lapisan atas harus memenuhi 7.12.2.1 dalam setiap arah.

21.11.9.4 Di atas *joint* antara elemen-elemen pracetak pada diafragma slab lapisan atas cor di tempat bukan komposit dan komposit, V_n tidak boleh melebihi batasan-batasan dalam 11.6.5 dimana A_c dihitung menggunakan tebal slab lapisan atas saja.

21.11.10 *Joint* konstruksi

Semua *joint* pada diafragma harus memenuhi 6.4 dan permukaan kontak harus dikasarkan seperti dalam 11.6.9.

21.11.11 Rangka batang (*trusses*) struktur

21.11.11.1 Elemen-elemen rangka batang (*trusses*) struktur dengan kekuatan tekan melebihi $0,2f_c$ pada sebarang penampang harus mempunyai tulangan transversal, seperti diberikan dalam 21.6.4.2 hingga 21.6.4.4 dan 21.6.4.7, sepanjang panjang elemen.

21.11.11.2 Semua tulangan menerus pada elemen rangka batang (*truss*) struktur harus disalurkan atau disambung untuk f_y dalam kondisi tarik.

21.12 Fondasi

21.12.1 Lingkup

21.12.1.1 Fondasi yang menahan gaya yang ditimbulkan gempa atau menyalurkan gaya yang ditimbulkan gempa antara struktur dan tanah pada struktur yang ditetapkan sebagai KDS D, E, atau F harus memenuhi 21.12 dan ketentuan-ketentuan Tata Cara yang sesuai lainnya.

21.12.1.2 Ketentuan-ketentuan dalam subpasal ini untuk tiang fondasi, *pier bor*, *caisson*, dan slab di atas tanah harus melengkapi kriteria desain dan konstruksi Tata Cara yang sesuai lainnya. Lihat 1.1.6 dan 1.1.7.

21.12.2 Fondasi tapak, fondasi pelat penuh, dan *poer*

21.12.2.1 Tulangan longitudinal kolom dan dinding struktur yang menahan gaya-gaya yang ditimbulkan oleh pengaruh gempa harus menerus ke dalam fondasi tapak, fondasi pelat penuh, atau *poer*, dan harus sepenuhnya disalurkan untuk tarik pada bidang kontak.

21.12.2.2 Kolom yang didesain dengan mengasumsikan kondisi ujung terjepit pada fondasi harus memenuhi 21.12.2.1 dan, bila kait diperlukan, tulangan longitudinal yang menahan lentur harus mempunyai kait 90 derajat dekat sisi bawah fondasi dengan ujung bebas batang tulangan diorientasikan ke arah pusat kolom.

21.12.2.3 Kolom atau komponen pembatas dinding struktur khusus yang mempunyai tepi dalam setengah tinggi fondasi tapak dari tepi fondasi tapak harus mempunyai tulangan transversal sesuai dengan 21.6.4.2 sampai 21.6.4.4 yang dipasang di bawah sisi atas fondasi tapak. Tulangan ini harus menerus ke dalam fondasi tapak, fondasi pelat penuh, atau *poer* dan disalurkan untuk f_y dalam kondisi tarik.

21.12.2.4 Bila pengaruh gempa menimbulkan gaya angkat (*uplift*) pada komponen pembatas dinding struktur khusus atau kolom, tulangan lentur harus disediakan pada sisi atas fondasi tapak, fondasi pelat penuh, atau *poer* untuk menahan aksi-aksi yang dihasilkan dari kombinasi beban desain, dan tidak boleh kurang dari yang disyaratkan oleh 10.5.

21.12.2.5 Lihat 22.10 untuk penggunaan beton polos struktur pada fondasi tapak dan dinding besmen (*basement*).

21.12.3 Balok pengikat (*grade*) dan slab di atas tanah

21.12.3.1 Balok-balok sloof (*grade*) yang didesain untuk bekerja sebagai pengikat horisontal antara *poer* atau fondasi tapak harus memiliki tulangan longitudinal menerus yang harus disalurkan dalam atau melewati kolom yang ditumpu atau diangkur dalam *poer* atau fondasi tapak pada semua diskontinuitas.

21.12.3.2 Balok-balok sloof (*grade*) yang didesain untuk bekerja sebagai pengikat horisontal antara *poer* atau fondasi tapak harus diproporsikan sedemikian hingga dimensi

penampang terkecil harus sama dengan atau lebih besar spasi bersih antara kolom yang disambung dibagi dengan 20, tetapi tidak perlu lebih besar dari 450 mm. Pengikat tertutup harus dipasang dengan spasi tidak melebihi yang lebih kecil dari setengah dimensi penampang ortogonal terkecil dan 300 mm.

21.12.3.3 Balok-balok sloof (*grade*) dan balok-balok yang merupakan bagian fondasi pelat penuh yang dikenai lentur dari kolom yang merupakan bagian sistem penahan gaya gempa harus memenuhi 21.5.

21.12.3.4 Slab di atas tanah yang menahan gaya gempa dari dinding atau kolom yang merupakan bagian sistem penahan gaya gempa harus didesain sebagai diafragma struktur sesuai dengan 21.11. Dokumen kontrak harus secara jelas menyatakan bahwa slab di atas tanah merupakan diafragma struktur dan bagian sistem penahan gaya gempa.

21.12.4 Tiang fondasi, *pier*, dan *caisson*

21.12.4.1 Ketentuan-ketentuan dari 21.12.4 berlaku untuk tiang fondasi, *pier*, dan *caisson* beton yang menumpu struktur yang didesain untuk ketahanan gempa.

21.12.4.2 Tiang fondasi, *pier*, dan *caisson* yang menahan beban tarik harus memiliki tulangan longitudinal menerus sepanjang panjang yang menahan gaya tarik desain. Tulangan longitudinal harus didetail untuk menyalurkan gaya tarik dalam *poer* ke komponen struktur yang ditumpu.

21.12.4.3 Bila gaya tarik yang ditimbulkan oleh pengaruh gempa disalurkan antara *poer* atau fondasi pelat penuh dan tiang fondasi pracetak dengan batang tulangan yang di-*grouting* atau dipasang sesudahnya pada ujung atas tiang fondasi, sistem *grouting* harus didemonstrasikan dengan pengujian untuk mengembangkan paling sedikit **1,25_{f_y}** batang tulangan.

21.12.4.4 Tiang fondasi, *pier*, atau *caisson* harus memiliki tulangan transversal sesuai dengan 21.6.4.2 sampai 21.6.4.4 di lokasi-lokasi (a) dan (b):

- (a) Pada sisi atas komponen struktur untuk paling sedikit 5 kali dimensi penampang komponen struktur, tetapi tidak kurang dari 1,8 m di bawah sisi bawah *poer*;
- (b) Untuk bagian tiang fondasi dalam tanah yang tidak mampu menyediakan tumpuan lateral, atau dalam udara dan air, sepanjang panjang tak tertumpu keseluruhan ditambah panjang yang disyaratkan dalam 21.12.4.4(a).

21.12.4.5 Untuk tiang fondasi pancang beton pracetak, panjang tulangan transversal yang disediakan harus cukup untuk memperhitungkan variasi potensial dalam elevasi pada ujung tiang fondasi.

21.12.4.6 Tiang fondasi, *pier*, atau *caisson* beton pada fondasi yang menumpu konstruksi dinding penumpu dengan *stud* satu dan dua tingkat dikecualikan dari persyaratan tulangan transversal dari 21.12.4.4 dan 21.12.4.5.

21.12.4.7 *Poer* yang melibatkan tiang fondasi miring (*batter*) harus didesain untuk menahan kekuatan tekan penuh tiang fondasi miring (*batter*) yang bekerja sebagai kolom pendek. Pengaruh kelangsingan tiang fondasi miring (*batter*) harus ditinjau untuk bagian tiang fondasi dalam tanah yang tidak mampu untuk menyediakan tumpuan lateral, atau dalam udara atau air.

21.13 Komponen struktur yang tidak ditetapkan sebagai bagian sistem penahan gaya gempa

21.13.1 Lingkup

Persyaratan dari 21.13 berlaku untuk komponen struktur rangka yang tidak ditetapkan sebagai bagian sistem penahan gaya gempa pada struktur yang ditetapkan sebagai KDS D, E, dan F.

21.13.2 Komponen struktur rangka yang diasumsikan tidak menyumbang pada tahanan lateral, kecuali slab dua arah tanpa balok dan pier dinding, harus didetail sesuai dengan 21.13.3 atau 21.13.4 tergantung pada besaran momen yang timbul pada komponen struktur tersebut bila dikenai perpindahan desain δ_u . Jika pengaruh δ_u tidak secara eksplisit diperiksa, diizinkan untuk menerapkan persyaratan dari 21.13.4. Sambungan slab-kolom dari slab dua arah tanpa balok harus memenuhi persyaratan dari 21.13.6. Pier dinding harus memenuhi persyaratan dari 21.13.7.

21.13.3 Bila momen dan geser yang timbul akibat perpindahan desain, δ_u , dikombinasikan dengan momen dan geser gravitasi terfaktor tidak melebihi kekuatan momen dan geser desain komponen struktur rangka, kondisi-kondisi dari 21.13.3.1, 21.13.3.2, dan 21.13.3.3 harus dipenuhi. Kombinasi beban gravitasi sebesar **(1,2D + 1,0L)** atau **0,9D**, yang mana yang kritis, harus digunakan. Faktor beban pada beban hidup, **L**, diizinkan untuk direduksi menjadi 0,5 kecuali untuk garasi, ruang yang ditempati sebagai tempat perkumpulan publik, dan semua ruang dimana **L** lebih besar dari 4,8 kN/m².

21.13.3.1 Komponen struktur dengan gaya aksial gravitasi terfaktor tidak melebihi $A_g f_c' / 10$ harus memenuhi 21.5.2.1. Sengkang harus dispasikan tidak lebih dari **d/2** sepanjang panjang komponen struktur.

21.13.3.2 Komponen struktur dengan gaya aksial gravitasi terfaktor yang melebihi $A_g f_c' / 10$ harus memenuhi 21.6.3.1, 21.6.4.2, dan 21.6.5. Spasi longitudinal maksimum pengikat harus sebesar **s_o** untuk panjang komponen struktur penuh. Spasi **s_o** tidak boleh melebihi yang lebih kecil dari enam diameter batang tulangan longitudinal terkecil yang dilingkupi dan 150 mm.

21.13.3.3 Komponen struktur dengan gaya aksial gravitasi terfaktor yang melebihi **0,35P_o** harus memenuhi 21.13.3.2 dan 21.6.4.7. Jumlah tulangan transversal yang disediakan harus sebesar setengah dari yang disyaratkan oleh 21.6.4.4 tetapi tidak boleh dispasikan lebih besar dari **s_o** untuk panjang komponen struktur penuh.

21.13.4 Jika momen atau geser yang timbul akibat perpindahan desain, δ_u , melebihi ϕM_n atau ϕV_n dari komponen struktur rangka, atau jika momen yang timbul tidak dihitung, kondisi-kondisi dari 21.13.4.1, 21.13.4.2, dan 21.13.4.3 harus dipenuhi.

21.13.4.1 Bahan-bahan harus memenuhi 21.1.4.2, 21.1.4.3, 21.1.5.2, 21.1.5.4, and 21.1.5.5. Sambungan mekanis harus memenuhi 21.1.6 dan sambungan las harus memenuhi 21.1.7.1.

21.13.4.2 Komponen struktur dengan gaya aksial gravitasi terfaktor tidak melebihi $A_g f_c' / 10$ harus memenuhi 21.5.2.1 dan 21.5.4. Sengkang harus dispasikan dengan tidak lebih dari **d/2** sepanjang panjang komponen struktur.

21.13.4.3 Komponen struktur dengan gaya aksial gravitasi terfaktor melebihi $A_g f_c / 10$ harus memenuhi 21.6.3, 21.6.4, 21.6.5, dan 21.7.3.1.

21.13.5 Komponen struktur rangka beton pracetak yang diasumsikan tidak untuk menyumbang pada tahanan lateral, termasuk sambungannya, harus memenuhi (a), (b), dan (c), sebagai tambahan pada 21.13.2 hingga 21.13.4:

- (a) Pengikat yang ditetapkan dalam 21.13.3.2 harus disediakan sepanjang tinggi kolom keseluruhan, termasuk tinggi balok;
- (b) Tulangan integritas struktur, seperti ditetapkan dalam 16.5, harus disediakan; dan
- (c) Panjang tumpuan pada tumpuan suatu balok harus paling sedikit 50 mm lebih panjang dari yang ditentukan dari perhitungan menggunakan nilai-nilai kekuatan tumpuan dari 10.14.

21.13.6 Untuk sambungan slab-kolom slab dua arah tanpa balok, tulangan geser slab yang memenuhi persyaratan dari 11.11.3 and 11.11.5 dan memberikan V_s tidak kurang dari $0,29\sqrt{f_c} b_o d$ harus menerus paling sedikit empat kali tebal slab dari muka tumpuan, kecuali bila salah satu dari (a) atau (b) dipenuhi:

- (a) Persyaratan dari 11.11.7 menggunakan geser desain V_{ug} dan momen yang timbul yang disalurkan antara slab dan kolom akibat perpindahan desain;
- (b) Rasio *drift* tingkat desain tidak melebihi yang lebih besar dari 0,005 dan $[0,035 - 0,05(V_{ug}/\phi V_c)]$.

Rasio *drift* tingkat desain harus diambil sebagai yang lebih besar dari rasio *drift* tingkat desain tingkat-tingkat yang berdekatan di atas dan di bawah sambungan slab-kolom. V_c didefinisikan dalam 11.11.2. V_{ug} adalah gaya geser terfaktor pada penampang kritis slab untuk aksi dua arah, yang dihitung untuk kombinasi beban $1,2D + 1,0L$.

Faktor beban pada beban hidup, L , diizinkan untuk direduksi menjadi 0,5 kecuali untuk garasi, ruang yang ditempati sebagai tempat perkumpulan publik, dan semua ruang dimana L lebih besar dari $4,8 \text{ kN/m}^2$.

21.13.7 Pier dinding yang tidak ditetapkan sebagai bagian dari sistem penahan gaya seismik harus memenuhi persyaratan dari 21.9.8. Bila tata cara bangunan gedung umum yang diadopsi secara legal menyertakan ketentuan untuk memperhitungkan kekuatan lebih dari sistem penahan gaya seismik, diizinkan untuk menentukan gaya geser desain sebesar Ω_o kali geser yang ditimbulkan akibat perpindahan desain, δ_u .

22 Beton polos struktur

22.1 Lingkup

22.1.1 Bab ini memberikan persyaratan minimum untuk desain dan pelaksanaan konstruksi beton polos struktural (cor di tempat atau pracetak).

22.1.2 Kecuali jika bertentangan dengan ketentuan dari Pasal 22, ketentuan berikut dari Standar ini berlaku untuk komponen struktur beton polos: 1.1 sampai 7.5, 7.6.1, 7.6.4, 7.7, 9.1.3, 9.2, 9.3.5, Pasal 20, 21.12.2.5, C.9.2, C.9.3.5, dan Lampiran D.

22.1.3 Untuk struktur tak umum, seperti busur, struktur utilitas bawah tanah, dinding penahan tanah, dan dinding pelindung, ketentuan dari pasal ini harus mengatur bila sesuai.

22.2 Batasan

22.2.1 Penggunaan beton polos struktur harus dibatasi untuk (a), (b), atau (c):

- (a) Komponen struktur yang secara menerus ditumpu oleh tanah atau ditumpu oleh komponen struktur lainnya yang mampu menyediakan tumpuan vertikal menerus;
- (b) Komponen struktur dimana aksi busur memberikan tekan yang diakibatkan semua kondisi pembebanan;
- (c) Dinding dan pedestal. Lihat 22.6 dan 22.8.

Penggunaan kolom beton polos struktur tidak diizinkan.

22.2.2 Bab ini tidak mengatur desain dan instalasi tiang fondasi dan *pier* beton cor di tempat yang ditanam dalam tanah.

22.2.3 Kekuatan minimum yang ditetapkan

Kekuatan tekan beton polos struktur yang ditetapkan tidak boleh kurang dari yang lebih besar dari yang diberikan dalam 1.1.1 dan yang disyaratkan untuk keawetan dalam Pasal 4.

22.2.4 Beton ringan

Faktor modifikasi λ untuk beton ringan dalam pasal ini harus sesuai dengan 8.6.1.

22.3 Joint

22.3.1 *Joint* kontraksi atau isolasi harus dipasang untuk memisahkan komponen struktur beton polos struktur menjadi elemen-elemen tak menerus secara lentur. Ukuran masing-masing elemen harus dipilih untuk membatasi tegangan yang diakibatkan oleh kekangan terhadap pergerakan dari rangkai, susut, dan pengaruh suhu.

22.3.2 Dalam menentukan jumlah dan lokasi *joint* kontraksi atau isolasi, tinjauan harus diberikan pada: pengaruh kondisi iklim; pemilihan dan pemproporsian material; pencampuran, pengecoran, dan perawatan beton; derajat kekangan terhadap pergerakan; tegangan akibat beban dimana elemen dikenainya; dan teknik konstruksi.

22.4 Metoda desain

22.4.1 Beban-beban dan gaya-gaya terfaktor harus dalam kombinasi seperti dalam 9.2.

22.4.2 Bila kekuatan perlu melebihi kekuatan desain, tulangan harus disediakan dan komponen struktur didesain sebagai komponen struktur beton bertulang sesuai dengan persyaratan desain yang cocok dari Standar ini.

22.4.3 Kekuatan desain komponen struktur beton polos struktur untuk beban lentur dan aksial harus didasarkan pada hubungan tegangan-regangan linier dalam kedua kondisi tarik dan tekan.

22.4.4 Kekuatan tarik beton diizinkan untuk ditinjau dalam desain komponen struktur beton polos bila ketentuan dari 22.3 telah diikuti.

22.4.5 Kekuatan tidak boleh dianggap pada tulangan baja yang ada.

22.4.6 Tarik tidak boleh disalurkan melalui tepi luar, *joint* konstruksi, *joint* kontraksi, atau *joint* isolasi dari elemen beton polos individu. Tidak ada kontinuitas lentur akibat tarik yang boleh diasumsikan antara elemen-elemen beton polos struktur yang bersebelahan.

22.4.7 Pada saat menghitung kekuatan lentur, kombinasi beban lentur dan aksial, dan geser, penampang keseluruhan komponen struktur harus ditinjau dalam desain, kecuali untuk beton yang dicetak di atas tanah dimana tebal keseluruhan h harus diambil sebesar 50 mm lebih kecil dari tebal aktualnya.

22.5 Kekuatan desain

22.5.1 Desain penampang yang dikenai lentur harus didasarkan pada

$$\phi M_n \geq M_u \quad (22-1)$$

dimana

$$M_n = 0,42\lambda\sqrt{f'_c} S_m \quad (22-2)$$

jika tarik mengedalikan, dan

$$M_n = 0,85f'_c S_m \quad (22-3)$$

jika tekan mengedalikan, dimana S_m adalah modulus penampang elastis yang terkait.

22.5.2 Desain penampang yang dikenai tekan harus didasarkan pada

$$\phi P_n \geq P_u \quad (22-4)$$

dimana P_u dihitung dengan

$$P_n = 0,6f'_c \left[1 - \left(\frac{\ell_c}{32h} \right)^2 \right] A_1 \quad (22-5)$$

dimana A_1 adalah luas yang dibebani.

22.5.3 Komponen struktur yang dikenai kombinasi beban lentur dan aksial dalam kondisi tekan harus diproporsikan sehingga pada muka tekan:

$$P_u / \phi P_n + M_u / \phi M_n \leq 1 \quad (22-6)$$

dan pada muka tarik

$$M_u / S_m - P_u / A_g \leq 0,42 \phi \lambda \sqrt{f'_c} \quad (22-7)$$

22.5.4 Desain penampang persegi yang dikenai geser harus didasarkan pada

$$\phi V_n \geq V_u \quad (22-8)$$

dimana V_n dihitung dengan

$$V_n = 0,11 \lambda \sqrt{f'_c} b_w h \quad (22-9)$$

untuk aksi balok dan dengan

$$V_n = 0,11 \left[1 + \frac{2}{\beta} \right] \lambda \sqrt{f'_c} b_w h \quad (22-10)$$

untuk aksi dua arah, tetapi tidak lebih besar dari $0,22 \lambda \sqrt{f'_c} b_o h$. Dalam Pers. (22-10), β berhubungan dengan rasio sisi panjang terhadap sisi pendek beban terpusat atau luas reaksi.

22.5.5 Desain luas tumpuan yang dikenai tekan harus didasarkan pada

$$\phi B_n \geq B_u \quad (22-11)$$

dimana B_u adalah beban tumpu terfaktor dan B_n adalah kekuatan tumpu nominal luas yang dibebani A_1 yang dihitung dengan

$$\phi B_n = 0,85 f'_c A_1 \quad (22-12)$$

kecuali bila permukaan tumpuan lebih lebar pada semua sisinya dari luas yang dibebani, maka B_n harus dikalikan dengan $\sqrt{A_2/A_1}$ tetapi tidak lebih dari 2.

22.6 Dinding

22.6.1 Dinding beton polos struktur harus secara menerus ditumpu oleh tanah, fondasi tapak, dinding fondasi, balok sloof (*grade beams*), atau komponen struktur lainnya yang mampu memberikan tumpuan vertikal menerus.

22.6.2 Dinding beton polos struktur harus didesain untuk beban vertikal, lateral, dan lainnya dimana dinding tersebut dikenainya.

22.6.3 Dinding beton polos struktur harus didesain untuk suatu eksentrisitas yang berhubungan dengan momen maksimum yang dapat menyertai beban aksial tetapi tidak kurang dari $0,10h$. Jika resultan dari semua beban terfaktor berada dalam sepertiga tengah

tebal dinding keseluruhan, desain harus sesuai dengan 22.5.3 atau 22.6.5. Jikalau tidak, dinding harus didesain sesuai dengan 22.5.3.

22.6.4 Desain untuk geser harus sesuai dengan 22.5.4.

22.6.5 Metoda desain empiris

22.6.5.1 Dinding beton polos struktur dengan penampang persegi masif diizinkan untuk didesain dengan Pers. (22-13) bila resultan semua beban terfaktor berada dalam sepertiga tengah tebal dinding keseluruhan.

22.6.5.2 Desain dinding yang dikenai beban aksial dalam kondisi tekan harus didasarkan pada

$$\phi P_n \geq P_u \quad (22-13)$$

dimana P_u adalah beban aksial terfaktor dan P_n adalah kekuatan aksial nominal yang dihitung dengan

$$P_n = 0,45f'_c A_g \left[1 - \left(\frac{\ell_c}{32h} \right)^2 \right] \quad (22-14)$$

22.6.6 Batasan

22.6.6.1 Kecuali bila ditunjukkan oleh analisis rinci, panjang horisontal dinding yang dianggap efektif untuk masing-masing beban terpusat vertikal tidak boleh melebihi jarak pusat ke pusat antara beban, atau lebar tumpuan ditambah empat kali tebal dinding.

22.6.6.2 Kecuali seperti diberikan dalam 22.6.6.3, tebal dinding penumpu tidak boleh kurang dari 1/24 tinggi atau panjang tak tertumpu, yang mana yang lebih pendek, atau kurang dari 140 mm.

22.6.6.3 Tebal dinding besmen luar dan dinding fondasi tidak boleh kurang dari 190 mm.

22.6.6.4 Dinding harus dibreising (*braced*) terhadap translasi lateral. Lihat 22.3 dan 22.4.7.

22.6.6.5 Tidak kurang dari dua batang tulangan D-16 harus disediakan mengelilingi semua bukaan jendela dan dinding. Batang tulangan tersebut harus menerus paling sedikit 600 mm melewati sudut-sudut bukaan.

22.7 Fondasi tapak

22.7.1 Fondasi tapak beton polos struktur harus didesain untuk beban terfaktor dan reaksi yang diakibatkannya sesuai dengan persyaratan desain yang cocok dari Standar ini dan sebagaimana diberikan dalam 22.7.2 hingga 22.7.8.

22.7.2 Luas dasar fondasi tapak harus ditentukan dari gaya dan momen tak terfaktor yang disalurkan oleh fondasi tapak ke tanah dan tekanan tanah izin yang dipilih melalui prinsip-prinsip mekanika tanah.

22.7.3 Beton polos tidak boleh digunakan untuk fondasi tapak di atas tiang fondasi.

22.7.4 Tebal fondasi tapak beton polos struktur tidak boleh kurang dari 200 mm. Lihat 22.4.7.

22.7.5 Momen terfaktor maksimum harus dihitung pada (a), (b), dan (c):

- (a) Pada muka kolom, pedestal, atau dinding, untuk fondasi tapak yang menumpu kolom, pedestal, atau dinding beton;
- (b) Setengah jarak antara pusat dan muka dinding, untuk fondasi tapak yang menumpu dinding pasangan;
- (c) Setengah jarak antara muka kolom dan tepi pelat dasar baja, untuk fondasi tapak yang menumpu kolom dengan pelat dasar baja.

22.7.6 Geser pada fondasi tapak beton polos

22.7.6.1 V_u harus dihitung sesuai dengan 22.7.6.2, dengan lokasi penampang kritis diukur dari muka kolom, pedestal, atau dinding untuk fondasi tapak yang menumpu kolom, pedestal, atau dinding. Untuk fondasi tapak yang menumpu kolom dengan pelat dasar baja, penampang kritis harus diukur di lokasi yang didefinisikan dalam 22.7.5(c).

22.7.6.2 ϕV_n fondasi tapak beton polos struktur di sekitar beban terpusat atau reaksi harus diatur oleh yang lebih parah dari dua kondisi:

- (a) Aksi balok untuk fondasi tapak, dengan penampang kritis yang menerus dalam bidang yang melintasi lebar fondasi tapak keseluruhan dan berada pada jarak h dari muka beban terpusat atau daerah reaksi. Untuk kondisi ini, fondasi tapak harus didesain sesuai dengan Pers. (22-9);
- (b) Aksi dua arah untuk fondasi tapak, dengan penampang kritis yang tegak lurus terhadap bidang fondasi tapak dan terletak sedemikian hingga kelilingnya b_o minimum, tetapi tidak perlu mendekati lebih dekat dari $h/2$ ke keliling beban terpusat atau daerah reaksi. Untuk kondisi ini, fondasi tapak harus didesain sesuai dengan Pers. (22-10).

22.7.7 Kolom atau pedestal beton bulat atau berbentuk poligon beraturan diizinkan untuk diperlakukan sebagai komponen struktur bujursangkar dengan luas yang sama untuk lokasi penampang kritis untuk momen dan geser.

22.7.8 Beban tumpuan terfaktor, B_u , pada beton di permukaan kontak antara komponen struktur yang menumpu dan yang ditumpu tidak boleh melebihi kekuatan tumpu desain, ϕB_n , untuk salah satu permukaan seperti yang diberikan dalam 22.5.5.

22.8 Pedestal

22.8.1 Pedestal beton polos harus didesain untuk beban vertikal, lateral, dan lainnya dimana pedestal tersebut dikenainya.

22.8.2 Rasio tinggi tak tertumpu terhadap dimensi lateral terkecil rata-rata pedestal beton polos tidak boleh melebihi 3.

22.8.3 Beban aksial terfaktor maksimum, P_u , yang diterapkan pada pedestal beton polos tidak boleh melebihi kekuatan tumpu desain, ϕB_n , yang diberikan dalam 22.5.5.

22.9 Komponen struktur pracetak

22.9.1 Desain komponen struktur beton polos pracetak harus meninjau semua kondisi pembebanan mulai dari saat fabrikasi awal hingga penyelesaian struktur, termasuk pembongkaran bekisting, penyimpanan, transportasi, dan ereksi.

22.9.2 Batasan 22.2 berlaku untuk komponen struktur beton polos pracetak tidak hanya untuk kondisi akhir tetapi juga selama fabrikasi, transportasi, dan ereksi.

22.9.3 Komponen struktur pracetak harus disambung secara aman untuk menyalurkan semua gaya lateral ke dalam sistem struktur yang mampu menahan gaya-gaya tersebut.

22.9.4 Komponen struktur pracetak harus dibreising (*braced*) dan ditumpu secara cukup selama ereksi untuk memastikan penempatan yang tepat dan integritas struktur hingga sambungan yang permanen diselesaikan.

22.10 Beton polos pada struktur penahan gempa

22.10.1 Struktur-struktur yang ditetapkan sebagai Kategori Desain Seismik D, E, atau F tidak boleh mempunyai elemen fondasi dari beton polos struktur, kecuali sebagai berikut:

(a) Untuk hunian terpisah satu dan dua keluarga tiga tingkat atau lebih rendah tingginya dan dibuat dengan dinding penumpu (*stud bearing wall*), fondasi tapak beton polos tanpa tulangan memanjang yang menumpu dinding dan fondasi tapak beton polos yang terisolir yang menumpu kolom atau pedestal diizinkan.

(b) Untuk semua struktur lainnya, fondasi tapak beton polos yang menumpu beton bertulang cor di tempat atau dinding pasangan bertulang diizinkan asalkan fondasi tapak ditulangi secara longitudinal dengan tidak kurang dari dua batang tulangan menerus. Batang tulangan tidak boleh lebih kecil dari D-13 dan harus memiliki luas total tidak kurang dari 0,002 kali luas penampang bruto fondasi tapak. Kontinuitas tulangan harus disediakan di sudut dan perpotongan;

(c) Untuk hunian terpisah satu atau dua keluarga tiga tingkat atau lebih rendah tingginya dan dibuat dengan dinding penumpu (*stud bearing wall*), fondasi atau dinding besmen beton polos diizinkan asalkan dinding tersebut tidak kurang dari 190 mm dan menahan tidak lebih dari 1,2 m urugan tak seimbang.

Lampiran A (Informatif) Model strat (*strut*) dan pengikat

A.1 Definisi

Daerah B — Bagian komponen struktur dimana asumsi penampang bidang dari teori lentur dari 10.2.2 dapat diterapkan.

Diskontinuitas — Perubahan mendadak dalam geometri atau pembebanan.

Daerah D — Bagian komponen struktur dalam jarak, h , dari diskontinuitas gaya atau diskontinuitas geometri.

Balok tinggi — Lihat 10.7.1 dan 11.7.1.

Daerah titik hubung (nodal) — Volume beton di sekeliling titik hubung (*node*) yang diasumsikan untuk menyalurkan gaya strat dan pengikat melalui titik hubung (*node*).

Titik hubung (Node) — Titik pada *joint* dalam model strat dan pengikat dimana sumbu *strat*, pengikat, dan gaya terpusat bekerja pada perpotongan *joint*.

Strat — Komponen struktur tekan dalam model strat dan pengikat. Strat mewakili resultan daerah tekan paralel atau berbentuk kipas.

Strat berbentuk botol — Strat yang lebih lebar di tengah panjang daripada di ujungnya.

Model strat dan pengikat — Model rangka-batang (*truss*) dari komponen struktur, atau dari daerah D pada komponen struktur tersebut, yang terbentuk dari strat dan pengikat yang dihubungkan di titik hubung (*nodes*), yang mampu menyalurkan beban terfaktor ke tumpuan atau ke daerah B yang bersebelahan.

Pengikat — Komponen tarik dalam model strat dan pengikat.

A.2 Prosedur desain model strat dan pengikat

A.2.1 Diizinkan untuk mendesain komponen struktur beton, atau daerah D pada komponen struktur tersebut, dengan memodelkan komponen struktur atau daerah sebagai rangka batang (*truss*) teridealisasi. Model rangka batang (*truss*) harus mengandung strat, pengikat, dan titik hubung (*nodes*) seperti didefinisikan dalam A.1. Model rangka batang (*truss*) harus mampu menyalurkan semua beban terfaktor ke tumpuan atau daerah B yang bersebelahan.

A.2.2 Model strat dan pengikat harus dalam kesetimbangan dengan beban yang diterapkan dan reaksi.

A.2.3 Dalam menentukan geometri rangka batang (*truss*), dimensi strat, pengikat, dan daerah titik hubung (*nodal*) harus diperhitungkan.

A.2.4 Pengikat diizinkan untuk memotong strat. Strat harus melintasi atau melewati hanya di titik hubung (*nodes*).

A.2.5 Sudut, θ , antara sumbu-sumbu sebarang strat dan sebarang pengikat yang memasuki

titik hubung (*node*) tidak boleh diambil sebesar kurang dari 25 derajat.

A.2.6 Desain strat, pengikat, dan daerah titik hubung (*nodal*) harus berdasarkan pada

$$\phi F_n \geq F_u \tag{A-1}$$

dimana F_u adalah gaya terfaktor yang bekerja dalam strat, dalam pengikat, atau pada satu muka daerah titik hubung (*nodal*); F_n adalah kekuatan nominal strat, pengikat, atau daerah titik hubung (*nodal*); dan ϕ ditetapkan dalam 9.3.2.6.

A.3 Kekuatan strat

A.3.1 Kekuatan tekan strat tanpa tulangan longitudinal, F_{ns} , harus diambil sebagai nilai yang lebih kecil dari

$$F_{ns} = f_{ce} A_{cs} \tag{A-2}$$

pada kedua ujung strat, dimana A_{cs} adalah luas penampang pada satu ujung strat, dan f_{ce} adalah yang lebih kecil dari (a) dan (b):

- (a) kekuatan tekan efektif beton pada strat yang diberikan dalam A.3.2;
- (b) kekuatan tekan efektif beton pada daerah titik hubung (*nodal*) yang diberikan dalam A.5.2.

A.3.2 Kekuatan tekan efektif beton, f_{ce} , pada strat harus diambil sebesar

$$f_{ce} = 0,85\beta_s f'_c \tag{A-3}$$

A.3.2.1 Untuk strat dengan luas penampang seragam pada seluruh panjangnya $\beta_s = 1,0$

A.3.2.2 Untuk strat yang terletak sedemikian hingga lebar tengah penampang strat lebih besar dari lebarnya di titik hubung (*nodes*) (strat berbentuk botol):

- (a) Dengan tulangan yang memenuhi A.3.3 $\beta_s = 0,75$
- (b) Tanpa tulangan yang memenuhi A.3.3 $\beta_s = 0,60\lambda$

dimana nilai λ didefinisikan dalam 8.6.1.

A.3.2.3 Untuk strat pada komponen struktur tarik, atau sayap (*flanges*) tarik komponen struktur $\beta_s = 0,40$

A.3.2.4 Untuk semua kasus lainnya $\beta_s = 0,60\lambda$

A.3.3 Jika nilai β_s yang ditetapkan dalam A.3.2.2(a) digunakan, sumbu strat harus dipotong oleh tulangan yang diproporsikan untuk menahan gaya tarik transversal yang dihasilkan dari gaya tekan yang menyebar dalam strat. Diizinkan untuk mengasumsikan gaya tekan dalam strat menyebar dengan kemiringan 2 longitudinal dengan 1 transversal terhadap sumbu strat.

A.3.3.1 Untuk f'_c tidak lebih besar dari 40 MPa, persyaratan A.3.3 harus diizinkan untuk dipenuhi dengan sumbu strat dipotong oleh lapis tulangan yang memenuhi Pers. (A-4)

$$\sum \frac{A_{s_i}}{b_s s_i} \sin \alpha_i \geq 0,003 \quad (\text{A-4})$$

dimana A_{s_i} adalah luas total tulangan permukaan dengan spasi s_i dalam lapis ke i tulangan yang memotong strat dengan sudut α_i terhadap sumbu strat.

A.3.3.2 Tulangan yang disyaratkan dalam A.3.3 harus ditempatkan salah satu dari dalam dua arah orthogonal dengan sudut α_1 dan α_2 terhadap sumbu strat, atau dalam satu arah dengan sudut α terhadap sumbu strat. Jika tulangan berada hanya satu arah, α tidak boleh kurang dari 40 derajat.

A.3.4 Jika didokumentasikan dengan uji dan analisis, diizinkan untuk menggunakan kekuatan tekan efektif strat yang ditingkatkan akibat tulangan pengekang.

A.3.5 Penggunaan tulangan tekan diizinkan untuk meningkatkan kekuatan strat. Tulangan tekan harus diangkur dengan benar, paralel terhadap sumbu strat, terletak dalam strat, dan dilindungi dalam pengikat atau spiral yang memenuhi 7.10. Dalam kasus tersebut, kekuatan nominal strat bertulangan longitudinal adalah

$$F_{ns} = f_{ce} A_{cs} + A'_s f'_s \quad (\text{A-5})$$

A.4 Kekuatan pengikat

A.4.1 Kekuatan nominal pengikat, F_{nt} , harus diambil sebesar

$$F_{nt} = A_{ts} f_y + A_{tp}(f_{se} + \Delta f_p) \quad (\text{A-6})$$

dimana $(f_{se} + \Delta f_p)$ tidak boleh melebihi f_{py} , dan A_{tp} adalah nol untuk komponen struktur bukan prategang.

Dalam Pers. (A-6), diizinkan untuk mengambil Δf_p sama dengan 420 MPa untuk tulangan prategang dengan lekatan, atau 70 MPa untuk tulangan prategang tanpa lekatan. Nilai Δf_p lainnya diizinkan bilamana dibenarkan oleh analisis.

A.4.2 Sumbu tulangan pada pengikat harus berimpit dengan sumbu pengikat dalam model strat dan pengikat.

A.4.3 Tulangan pengikat harus diangkur dengan perangkat mekanis, perangkat angkur pasca tarik, kait standar, atau penyaluran batang tulangan lurus seperti yang disyaratkan oleh A.4.3.1 sampai A.4.3.4.

A.4.3.1 Daerah titik hubung (*nodal*) harus mengembangkan perbedaan antara gaya pengikat pada satu sisi titik hubung (*node*) dan gaya pengikat pada sisi lainnya.

A.4.3.2 Pada daerah titik hubung (*nodal*) yang mengangkur satu pengikat, gaya pengikat harus dikembangkan pada titik dimana pusat tulangan pada pengikat meninggalkan daerah titik hubung (*nodal*) yang diperluas dan memasuki bentangnya.

A.4.3.3 Pada daerah titik hubung (*nodal*) yang mengangkur dua atau lebih pengikat, gaya pengikat dalam setiap arah harus dikembangkan di titik dimana pusat tulangan pada pengikat meninggalkan daerah titik hubung (*nodal*) yang diperluas.

A.4.3.4 Tulangan transversal yang disyaratkan oleh A.3.3 harus diangkur sesuai dengan

12.13.

A.5 Kekuatan daerah titik hubung (*nodal*)

A.5.1 Kekuatan tekan nominal daerah titik hubung (*nodal*), F_{nn} , harus sebesar

$$F_{nn} = f_{ce} A_{nz} \tag{A-7}$$

dimana f_{ce} adalah kekuatan tekan efektif beton pada daerah titik hubung (*nodal*) seperti yang diberikan dalam A.5.2, dan A_{nz} adalah yang lebih kecil dari (a) dan (b):

- (a) Luas muka daerah titik hubung (*nodal*) dimana F_u bekerja, diambil tegak lurus terhadap garis aksi F_u ;
- (b) Luas penampang yang melewati daerah titik hubung (*nodal*), diambil tegak lurus terhadap garis aksi gaya resultan pada penampang.

A.5.2 Kecuali bila tulangan pengekang disediakan dalam daerah titik hubung (*nodal*) dan pengaruhnya didukung oleh pengujian dan analisis, tegangan tekan efektif yang dihitung, f_{ce} , pada muka daerah titik hubung (*nodal*) akibat gaya strat dan pengikat tidak boleh melebihi nilai yang diberikan oleh

$$f_{ce} = 0,85\beta_n f'_c \tag{A-8}$$

dimana nilai β_n diberikan dalam A.5.2.1 sampai A.5.2.3.

A.5.2.1 Pada daerah titik hubung (*nodal*) yang dibatasi oleh strat atau luas tumpuan, atau keduanya $\beta_n = 1,0$;

A.5.2.2 Pada daerah titik hubung (*nodal*) yang mengangkur satu pengikat $\beta_n = 0,80$;

atau

A.5.2.3 Pada daerah titik hubung (*nodal*) yang mengangkur dua atau lebih pengikat $\beta_n = 0,60$.

A.5.3 Pada model strat dan pengikat tiga dimensi, luas setiap muka daerah titik hubung (*nodal*) tidak boleh kurang dari yang diberikan dalam A.5.1, dan bentuk setiap muka daerah titik hubung (*nodal*) harus mirip dengan bentuk proyeksi ujung strat kepada muka daerah titik hubung (*nodal*) yang terkait.

Lampiran B
(Informatif)
**Ketentuan alternatif untuk komponen struktur lentur dan tekan
beton bertulang dan prategang**

B.1 Lingkup

Desain untuk lentur dan beban aksial oleh ketentuan-ketentuan dari Lampiran B diizinkan. Bila Lampiran B digunakan dalam desain, B.8.4, B.8.4.1, B.8.4.2, dan B.8.4.3 harus mengganti subpasal bernomor yang terkait dalam Pasal 8; B.10.3.3 harus mengganti 10.3.3, 10.3.4, dan 10.3.5, kecuali 10.3.5.1 harus tetap; B.18.1.3, B.18.8.1, B.18.8.2, dan B.18.8.3 harus mengganti subpasal bernomor yang terkait dalam Pasal 18; B.18.10.4, B.18.10.4.1, B.18.10.4.2, dan B.18.10.4.3 harus mengganti 18.10.4, 18.10.4.1, dan 18.10.4.2. Jika subpasal manapun dalam lampiran ini digunakan, semua subpasal dalam lampiran ini harus diganti dalam Standar ini, dan semua subpasal lainnya dalam Standar ini harus berlaku.

B.8.4 Redistribusi momen pada komponen struktur lentur bukan prategang menerus

Untuk kriteria pada redistribusi momen untuk komponen struktur beton prategang, lihat B.18.10.4.

B.8.4.1 Kecuali bila nilai pendekatan untuk momen digunakan, diizinkan untuk menurunkan momen terfaktor yang dihitung dengan teori elastis pada penampang dengan momen negative maksimum atau positif maksimum dan pada sebarang bentang komponen struktur lentur menerus untuk sebarang penempatan pembebanan yang diasumsikan dengan tidak lebih dari

$$20 \left(1 - \frac{\rho - \rho'}{\rho_b} \right) \text{persen}$$

B.8.4.2 Redistribusi momen harus dilakukan hanya bila penampang dimana momen direduksi didesain sedemikian sehingga ρ atau $\rho - \rho'$ tidak lebih besar dari $0,50\rho_b$, dimana

$$\rho_b = \frac{0,85\beta_1 f'_c}{f_y} \left(\frac{600}{600 + f_y} \right) \quad (\text{B-1})$$

B.8.4.3 Momen yang direduksi harus digunakan untuk menghitung momen redistribusi pada semua penampang lainnya dalam bentang. Kestimbangan statis harus dipertahankan setelah redistribusi momen pada setiap penempatan pembebanan.

B.10.3 Prinsip dan persyaratan umum

B.10.3.3 Untuk komponen struktur lentur dan komponen struktur yang dikenai kombinasi lentur dan beban aksial tekan dimana ϕP_n kurang dari yang lebih kecil dari $0,10 f'_c A_g$ dan ϕP_b , rasio tulangan, ρ , yang disediakan tidak boleh melebihi 0,75 rasio ρ_b yang akan menghasilkan kondisi regangan seimbang untuk penampang akibat lentur tanpa beban aksial. Untuk komponen struktur dengan tulangan tekan, bagian ρ_b yang disamai oleh tulangan tekan tidak perlu direduksi oleh factor 0,75.

B.18.1 Lingkup

B.18.1.3 Ketentuan-ketentuan berikut dari Standar ini tidak berlaku untuk beton prategang, kecuali seperti disebutkan secara spesifik: 6.4.4, 7.6.5, B.8.4, 8.12.2, 8.12.3, 8.12.4, 8.13, B.10.3.3, 10.5, 10.6, 10.9.1, dan 10.9.2; Pasal 13; dan 14.3, 14.5, dan 14.6.

B.18.8 Batasan untuk tulangan komponen struktur lentur

B.18.8.1 Rasio tulangan prategang dan bukan prategang yang digunakan untuk perhitungan kekuatan momen komponen struktur, kecuali seperti diberikan dalam B.18.8.2, harus sedemikian hingga ω_p , $[\omega_p + (d/d_p)(\omega - \omega')]$, atau $[\omega_{pw} + (d/d_p)(\omega_w - \omega'_w)]$ tidak lebih besar dari $0,36\beta_1$, kecuali seperti diizinkan dalam B.18.8.2.

Rasio ω_p dihitung sebagai $\rho_p f_{ps} / f'_c$. Rasio ω_w dan ω_{pw} dihitung masing-masing sebagai ω dan ω_p , kecuali bahwa bilamana menghitung ρ dan ρ_p , b_w harus digunakan sebagai pengganti dari b dan luas tulangan atau baja prategang yang disyaratkan untuk mengembangkan kekuatan tekan badan (*web*) saja harus digunakan sebagai pengganti dari A_s atau A_{ps} . Rasio ω'_w dihitung sebagai ω' , kecuali bahwa bilamana menghitung ρ' , b_w harus digunakan sebagai pengganti dari b .

B.18.8.2 Bila rasio tulangan melebihi batasan yang ditetapkan dalam B.18.8.1 disediakan, kekuatan momen desain harus tidak melebihi kekuatan momen berdasarkan pada bagian tekan kopel momen.

B.18.8.3 Jumlah total tulangan prategang dan bukan prategang harus cukup untuk mengembangkan beban terfaktor paling sedikit 1,2 kali beban retak yang dihitung berdasarkan modulus pecah (*rupture*) f_r dalam 9.5.2.3. Ketentuan ini diizinkan diabaikan untuk:

- (a) slab dua arah, pasca tarik tanpa lekatan; dan
- (b) komponen struktur lentur dengan kekuatan geser dan lentur paling sedikit dua kali yang disyaratkan oleh 9.2.

B.18.10 Struktur statis tak tentu

B.18.10.1 Rangka dan konstruksi menerus beton prategang harus didesain untuk kinerja yang memuaskan saat kondisi beban layan dan untuk kekuatan yang cukup.

B.18.10.2 Kinerja saat kondisi beban layan harus ditentukan dengan analisis elastis, dengan meninjau reaksi, momen, geser, dan gaya aksial yang dihasilkan oleh prategang, rangkai, susut, perubahan suhu, deformasi aksial, kekangan elemen struktur yang terhubung, dan penurunan fondasi.

B.18.10.3 Momen yang digunakan untuk menghitung kekuatan perlu harus merupakan jumlah momen akibat reaksi yang ditimbulkan oleh prategang (dengan faktor beban sebesar 1,0) dan momen akibat beban terfaktor. Penyesuaian jumlah momen-momen ini diizinkan seperti diperbolehkan dalam B.18.10.4.

B.18.10.4 Redistribusi momen pada komponen struktur lentur prategang menerus

B.18.10.4.1 Bila tulangan dengan lekatan disediakan pada tumpuan sesuai dengan 18.9, momen negatif atau positif yang dihitung dengan teori elastis untuk sebarang pembebanan yang diasumsikan, penempatannya diizinkan untuk ditingkatkan atau dikurangi dengan tidak

lebih dari

$$20 \left(1 - \frac{\omega_p + \frac{d}{d_p}(\omega - \omega')}{0,36\beta_1} \right) \text{ persen}$$

B.18.10.4.2 Redistribusi momen harus dilakukan hanya bila penampang dimana momen direduksi didesain sedemikian hingga ω_p , $[\omega_p + (d/d_p)(\omega - \omega')]$, atau $[\omega_{pw} + (d/d_p)(\omega_w - \omega'_w)]$, yang mana yang sesuai, tidak lebih besar dari $0,24\beta_1$.

B.18.10.4.3 Moment yang direduksi harus digunakan untuk menghitung momen teredistribusi pada semua penampang lainnya dalam bentang. Kesetimbangan statis harus dipertahankan setelah redistribusi momen untuk setiap penempatan pembebanan.



Lampiran C
(Informatif)
Faktor beban dan reduksi kekuatan alternatif

C.9.1 — Lingkup

Beton struktur diizinkan untuk didesain menggunakan faktor kombinasi beban dan reduksi kekuatan dari Lampiran C. Bila Lampiran C digunakan dalam desain, C.9.2.1 sampai C.9.2.7 harus menggantikan 9.2.1 sampai 9.2.7 dan C.9.3.1 sampai C.9.3.5 harus menggantikan 9.3.1 sampai 9.3.5.

C.9.2 Kekuatan perlu

C.9.2.1 Kekuatan perlu U untuk menahan beban mati D dan beban hidup L tidak boleh kurang dari

$$U = 1,4D + 1,7L \quad (\text{C.9-1})$$

C.9.2.2 Untuk struktur yang juga menahan W , beban angin, atau E , pengaruh beban gempa, U tidak boleh kurang dari yang terbesar dari Pers. (C.9-1), (C.9-2), dan (C.9-3)

$$U = 0,75(1,4D + 1,7L) + (1,0W \text{ atau } 1,0E) \quad (\text{C.9-2})$$

dan

$$U = 0,9D + (1,0W \text{ atau } 1,0E) \quad (\text{C.9-3})$$

Bila W didasarkan pada beban angin tingkat layan, $1,6W$ harus digunakan sebagai pengganti dari $1,0W$ dalam Pers. (C.9-2) dan (C.9-3). Bila E didasarkan pada pengaruh gempa tingkat layan, $1,4E$ harus digunakan sebagai pengganti dari $1,0E$ dalam Pers. (C.9-2) dan (C.9-3).

C.9.2.3 Untuk struktur yang menahan H , beban-beban akibat tekanan lateral tanah, air dalam tanah, atau material terkait lainnya, U tidak boleh kurang dari yang lebih besar dari Pers. (C.9-1) and (C.9-4):

$$U = 1,4D + 1,7L + 1,7H \quad (\text{C.9-4})$$

Dalam Pers. (C.9-4), dimana D atau L mereduksi pengaruh dari H , $0,9D$ harus disubstitusikan untuk $1,4D$, dan nilai nol dari L harus digunakan untuk menentukan kekuatan perlu yang terbesar U .

C.9.2.4 Untuk struktur yang menahan F , beban akibat berat dan tekanan fluida dengan densitas yang terdefinisi dengan baik, faktor beban untuk F harus sebesar 1,4, dan F harus ditambahkan pada semua kombinasi pembebanan yang melibatkan L .

C.9.2.5 Jika tahanan terhadap pengaruh impak diperhitungkan dalam desain, pengaruh tersebut harus disertakan dengan L .

C.9.2.6 Bila pengaruh struktural dari perbedaan penurunan, rangkai, susut, perpanjangan

beton yang dapat mengganti susutnya, atau perubahan suhu, T , menyolok, U tidak boleh kurang dari yang lebih besar dari Pers. (C.9-5) dan (C.9-6)

$$U = 0,75(1,4D + 1,4T + 1,7L) \quad (\text{C.9-5})$$

$$U = 1,4(D + T) \quad (\text{C.9-6})$$

Perkiraan perbedaan penurunan, rangkai, susut, perpanjangan beton yang dapat mengganti susutnya, atau perubahan suhu harus didasarkan pada penaksiran realistis pengaruh tersebut yang terjadi dalam masa layan.

C.9.2.7 Untuk desain daerah pengangkuran pasca tarik, faktor beban sebesar 1,2 harus diterapkan pada gaya jeking (*jacking*) baja prategang maksimum.

C.9.3 Kekuatan desain

C.9.3.1 Kekuatan desain yang disediakan oleh komponen struktur, sambungannya ke komponen struktur lainnya, dan penampangnya, dalam hal lentur, beban aksial, geser, dan torsi, harus diambil sebagai kekuatan nominal yang dihitung sesuai dengan persyaratan dan asumsi dari Standar ini, dikalikan dengan faktor ϕ dalam C.9.3.2, C.9.3.4, dan C.9.3.5.

C.9.3.2 Faktor reduksi kekuatan ϕ harus sebesar sebagai berikut:

C.9.3.2.1 Penampang terkontrol-tarik, seperti didefinisikan dalam 10.3.4 (Lihat juga C.9.3.2.7)0,90

C.9.3.2.2 Penampang terkontrol-tekan, seperti didefinisikan dalam 10.3.3:

(a) Komponen struktur dengan tulangan spiral yang memenuhi 10.9.3.....0,75

(b) Komponen struktur bertulangan lainnya0,70

Untuk penampang dimana regangan tarik neto pada baja tarik terjauh pada kuat nominal, ϵ_t , adalah antara batasan-batasan untuk penampang terkontrol-tekan dan terkontrol-tarik, ϕ diizinkan secara linier ditingkatkan dari yang untuk penampang terkontrol-tekan sampai 0,90 seperti ϵ_t meningkat dari batasan regangan terkontrol-tekan sampai 0,005.

Alternatifnya, bila Lampiran B digunakan, untuk komponen struktur dimana f_y tidak melebihi 420 MPa, dengan tulangan simetris, dan dengan $(d - d')/h$ tidak kurang dari 0,70, ϕ diizinkan ditingkatkan secara linier sampai 0,90 sebagaimana ϕP_n berkurang dari $0,10 f_c A_g$ sampai nol. Untuk komponen struktur bertulang lainnya, ϕ diizinkan ditingkatkan secara linier sampai 0,90 sebagaimana ϕP_n berkurang dari $0,10 f_c A_g$ atau ϕP_b , yang mana yang lebih kecil, sampai nol.

C.9.3.2.3 Geser dan torsi0,85

C.9.3.2.4 Tumpuan pada beton (kecuali untuk daerah pengangkuran pasca tarik dan model strat dan pengikat)0,70

C.9.3.2.5 Daerah pengangkuran pasca tarik0,85

C.9.3.2.6 Model strat dan pengikat (Lampiran A), dan strat, pengikat, daerah titik hubung (*nodal*), dan daerah tumpuan dalam model tersebut0,85

C.9.3.2.7 Penampang lentur tanpa beban aksial pada komponen struktur pratarik

dimana penanaman *strand* kurang dari panjang penyaluran seperti yang diberikan dalam 12.9.1.1 0,85

C.9.3.3 Panjang penyaluran yang ditetapkan dalam Pasal 12 tidak memerlukan faktor ϕ .

C.9.3.4 Untuk struktur yang bergantung pada dinding struktur pracetak menengah dalam Kategori Desain Seismik D, E, atau F, rangka momen khusus, atau dinding struktur khusus untuk menahan E , ϕ harus dimodifikasi seperti diberikan dalam (a) hingga (c):

- (a) Untuk sembarang komponen struktur yang didesain untuk menahan E , ϕ untuk geser harus sebesar 0,60 bila kekuatan geser nominal komponen struktur kurang dari geser yang berhubungan dengan pengembangan kekuatan lentur nominal komponen struktur. Kekuatan lentur nominal harus ditentukan dengan meninjau beban aksial terfaktor yang paling kritis dan termasuk E ;
- (b) Untuk diafragma, ϕ untuk geser tidak boleh melebihi ϕ minimum untuk geser yang digunakan untuk komponen vertikal sistem penahan gaya lateral utama;
- (c) Untuk *joint* dan balok kopel (*coupling*) bertulangan diagonal, ϕ untuk geser harus sebesar 0,85.

C.9.3.5 Dalam Pasal 22, ϕ harus sebesar 0,65 untuk lentur, tekan, geser, dan tumpuan beton polos struktur.



Lampiran D (Informatif) Pengangkuran ke beton

D.1 Definisi

Adesif (Adhesive) — Komponen kimiawi yang dihasilkan dari polimer organik, atau kombinasi dari polimer organik dan material anorganik yang mengeras ketika dicampur bersama.

Angkur adesif (Adhesive anchor) — Angkur pasca pasang, yang disisipkan ke dalam beton yang mengeras dengan diameter lubang ankur tidak lebih besar dari 1,5 kali diameter ankur, yang menyalurkan beban ke beton oleh lekatan antara ankur dan adesif, dan lekatan antara adesif dan beton.

Angkur (Anchor) — Elemen baja baik dicor ke dalam beton atau dipasang setelahnya ke dalam komponen struktur beton yang mengeras dan digunakan untuk menyalurkan beban yang diterapkan ke beton. Angkur yang dicor di dalam termasuk baut berkepala, baut berkait (baut J atau L), dan *stud* berkepala. Angkur pasca pasang termasuk ankur ekspansi, ankur bertakik, dan ankur adesif. Elemen baja untuk ankur ankur adesif termasuk batang as berulir, batang tulangan ulir, atau selongsong baja berulir internal dengan deformasi eksternal.

Kelompok ankur (Anchor group) — Sejumlah ankur yang mirip yang mempunyai kedalaman penanaman efektif yang hampir sama dengan spasi *s* antara ankur yang berdekatan sehingga daerah yang dilindungi saling tumpang tindih. Lihat D3.1.1.

Kekuatan cabut ankur (Anchor pullout strength) — Kekuatan yang berhubungan dengan perangkat pengangkuran atau komponen utama perangkat yang tergelincir keluar dari beton tanpa menjebol bagian beton cukup besar di sekelilingnya.

Tulangan ankur (Anchor reinforcement) — Tulangan yang digunakan untuk menyalurkan beban desain penuh dari ankur ke dalam komponen struktur. Lihat D.5.2.9 atau D.6.2.9.

Penghubung (Attachment) — Gabungan (*assembly*) struktur, di luar permukaan beton, yang menyalurkan beban ke atau menerima beban dari ankur.

Elemen baja getas (Brittle steel element) — Elemen dengan perpanjangan uji tarik sebesar kurang dari 14 persen, atau reduksi luasan kurang dari 30 persen, atau keduanya.

Angkur dicor di dalam (Cast-in anchor) — Baut berkepala, *stud* berkepala, atau baut berkait yang dipasang sebelum pengecoran beton.

Kekuatan jebol beton (Concrete breakout strength) — Kekuatan yang terkait dengan volume beton yang mengelilingi ankur atau kelompok ankur yang terlepas dari komponen struktur.

Kekuatan rompal beton (Concrete pryout strength) — Kekuatan yang berhubungan dengan pembentukan rompalnya beton di belakang ankur pendek, kaku yang bergerak dalam arah berlawanan terhadap gaya geser yang diterapkan.

Selongsong jarak (Distance sleeve) — Selongsong (*sleeve*) yang membungkus bagian pusat ankur dengan takikan (*undercut*), ankur yang bisa memanjang (*expansion*) yang dikendalikan puntir, atau yang bisa memanjang (*expansion*) yang dikendalikan perpindahan, tetapi tidak bisa memanjang.

Elemen baja duktail (Ductile steel element) — Elemen dengan perpanjangan uji tarik sebesar paling sedikit 14 persen dan reduksi luas sebesar paling sedikit 30 persen. Elemen baja yang memenuhi persyaratan dari ASTM A307 bisa dianggap sebagai elemen baja duktail. Kecuali seperti dimodifikasi oleh D.3.3.4.3(a)6 untuk pengaruh gempa, batang tulangan ulir yang memenuhi persyaratan ASTM A615M, A706M, atau A955M harus dianggap sebagai elemen baja duktail.

Jarak tepi (Edge distance) — Jarak dari tepi permukaan beton ke pusat angkur terdekat.

Kedalaman penanaman efektif (Effective embedment depth) — Kedalaman keseluruhan melalui mana angkur menyalurkan gaya ke atau dari beton di sekelilingnya. Kedalaman penanaman efektif umumnya akan merupakan kedalaman permukaan kegagalan beton dalam penerapan tarik. Untuk baut angkur berkepala dan *stud* berkepala dicor di dalam, kedalaman penanaman efektif diukur dari permukaan kontak tumpuan kepala.

Angkur yang bisa memanjang (Expansion anchor) — Angkur pasca pasang, yang disisipkan ke dalam beton mengeras yang menyalurkan beban ke atau dari beton oleh tumpuan atau friksi langsung atau keduanya. Angkur yang bisa memanjang (*expansion*) mungkin dikendalikan puntir, dimana perpanjangan dicapai dengan puntir yang bekerja pada sekrup atau baut; atau dikendalikan perpindahan, dimana perpanjangan dicapai dengan gaya impact yang bekerja pada selongsong (*sleeve*) atau penyumbat (*plug*) dan perpanjangan dikendalikan oleh panjang perpindahan selongsong (*sleeve*) atau penyumbat (*plug*).

Selongsong yang bisa memanjang (Expansion sleeve) — Bagian luar angkur yang bisa memanjang (*expansion*) yang dikenai gaya ke arah luar oleh bagian pusat, bisa oleh puntir atau impact yang diterapkan, untuk menumpu terhadap sisi-sisi lubang yang dibor sebelumnya.

Fraktil lima persen (Five percent fractile) — Istilah statistik yang berarti keyakinan 90 persen dimana terdapat probabilitas 95 persen kekuatan aktual melebihi kekuatan nominal.

Stud berkepala (Headed stud) — Angkur baja yang memenuhi persyaratan dari AWS D1.1 dan ditempelkan pada pelat atau penghubung (*attachment*) baja yang serupa dengan proses pengelasan *stud* dengan listrik (*stud arc*) sebelum pengecoran.

Baut berkait (Hooked bolt) — Angkur dicor di dalam yang diangkur terutama dengan tumpuan dengan bengkokan 90 derajat (baut L) atau bengkokan 180 derajat (baut J) terhadap beton, pada ujungnya yang ditanam, dan mempunyai minimum e_h dari $3d_a$.

Angkur miring horizontal atau ke arah atas (Horizontal or upwardly inclined anchor) — Angkur yang dipasang dalam lubang yang dibor secara horizontal atau dalam lubang yang dibor pada sembarang orientasi di atas horizontal.

Instruksi Instalasi Cetakan Manufaktur (Manufacturer's Printed Installation Instructions (MPII)) — Instruksi yang dipublikasikan untuk instalasi angkur yang benar dalam semua kondisi instalasi yang termuat seperti disediakan dalam kemasan produk.

Angkur pasca pasang (Post-installed anchor) — Angkur yang dipasang dalam beton yang mengeras. Angkur ekspansi, bertakik, dan adesif adalah contoh-contoh angkur pasca pasang.

Luasan proyeksi (Projected area) — Luasan pada permukaan bebas komponen struktur

beton yang digunakan untuk mewakili dasar permukaan kegagalan persegi asumsi yang lebih besar. Lihat D.5.2.1 dan D.6.2.1.

Luasan pengaruh terproyeksi (Projected influence area) — Luasan persegi pada permukaan bebas komponen struktur beton yang digunakan untuk menghitung kekuatan lekatan ankur adesif. Lihat D.5.5.1.

Kekuatan ledak muka samping (Side-face blowout strength) — Kekuatan ankur dengan penanaman yang lebih dalam tetapi selimut samping yang lebih tipis berhubungan dengan beton yang mengelupas pada muka sampingnya di sekitar kepala yang tertanam sementara itu tidak ada jebol yang berarti terjadi pada permukaan atas beton.

Sisipan khusus (Specialty insert) — Angkur dicor di dalam pra desain dan pracetak yang secara khusus didesain untuk penghubung (*attachment*) sambungan baut atau berlubang (*slotted*). Sisipan khusus seringkali digunakan untuk penanganan, transportasi, dan ereksi, tetapi juga digunakan untuk pengankuran elemen struktur. Sisipan khusus tidak dalam lingkup lampiran ini.

Panjang ulur (Stretch length) — Panjang ankur, yang menerus melebihi beton dimana ankur tersebut diangkur, yang dikenai beban tarik penuh yang diterapkan pada ankur, dan dimana luasan penampangnya minimum dan konstan.

Tulangan pelengkap (Supplementary reinforcement) — Tulangan yang bekerja untuk mengekang jebolnya beton secara potensial tetapi tidak didesain untuk menyalurkan beban desain penuh dari ankur ke dalam komponen struktur.

Angkur dengan takikan (Undercut anchor) — Angkur pasca pasang yang mengembangkan kekuatannya dari saling kunci (*interlock*) mekanis yang diberikan oleh penakikan beton pada ujung ankur yang tertanam. Penakikan dicapai dengan bor khusus sebelum pemasangan ankur atau sebagai alternatif dengan ankur itu sendiri selama pemasangannya.

D.2 Lingkup

D.2.1 Lampiran ini menyediakan persyaratan desain untuk ankur dalam beton yang digunakan untuk menyalurkan beban struktur dengan cara tarik, geser, atau kombinasi tarik dan geser antara: (a) elemen struktur yang terhubung; atau (b) penghubung (*attachments*) yang berhubungan dengan keamanan dan elemen struktur. Tingkat keamanan yang ditetapkan dimaksudkan untuk kondisi layan, daripada untuk penanganan jangka pendek dan kondisi konstruksi.

D.2.2 Lampiran ini berlaku untuk ankur dicor di dalam dan untuk ankur ekspansi (terkontrol torsi dan terkontrol perpindahan), bertakik, adesif pasca pasang. Angkur adesif harus dipasang dalam beton yang mempunyai umur minimum 21 hari pada saat pemasangan ankur. Sisipan khusus, baut tembus, ankur majemuk yang dihubungkan ke pelat baja tunggal pada ujung ankur yang tertanam, ankur yang di-*grouting*, dan ankur langsung seperti paku atau baut yang digerakkan bubuk atau udara tidak termasuk dalam ketentuan Lampiran D. Tulangan yang digunakan sebagai bagian penanaman harus didesain sesuai dengan bagian lainnya Standar ini.

D.2.3 Ketentuan desain adalah termasuk untuk tipe ankur berikut :

(a) *Stud* berkepala dan baut berkepala yang mempunyai geometri yang telah didemonstrasikan menghasilkan kekuatan cabut pada beton tak retak sama dengan atau melebihi $1,4N_p$, dimana N_p diberikan dalam Pers. (D-14);

(b) Baut berkait yang mempunyai geometri yang telah didemonstrasikan menghasilkan kekuatan cabut tanpa keuntungan friksi pada beton tak retak yang sama dengan atau melebihi $1,4N_p$, dimana N_p diberikan dalam Pers. (D-15);

(c) Angkur ekspansi dan bertakik pasca pasang yang memenuhi kriteria asesmen dari ACI 355.2; dan

(d) Angkur adesif yang memenuhi kriteria asesmen dari ACI 355.4M.

D.2.4 Penerapan beban yang terutama fatik siklus tinggi atau beban impak tidak dicakup oleh lampiran ini.

D.3 Persyaratan umum

D.3.1 Angkur dan kelompok angkur harus didesain untuk pengaruh kritis beban terfaktor seperti yang ditentukan dengan analisis elastis. Pendekatan analisis plastis diizinkan bila kekuatan nominal dikendalikan oleh elemen baja daktail, asalkan bahwa kompatibilitas deformasi diperhitungkan.

D.3.1.1 Pengaruh kelompok angkur harus ditinjau dimana dua atau lebih angkur mempunyai spasi kurang dari spasi kritis sebagai berikut:

| Mode kegagalan yang diinvestigasi | Spasi kritis |
|--------------------------------------|--------------|
| Beton jebol dalam kondisi tarik | $3h_{ef}$ |
| Kekuatan lekatan dalam kondisi tarik | $2c_{Na}$ |
| Beton jebol dalam kondisi geser | $3c_{a1}$ |

Hanya angkur tersebut yang rentan terhadap mode kegagalan tertentu yang diinvestigasi harus disertakan dalam kelompok ini.

D.3.2 Kekuatan desain angkur harus sama atau melebihi kekuatan perlu terbesar yang dihitung dari kombinasi beban yang sesuai dalam 9.2 atau C.9.2

D.3.3 Persyaratan desain seismik

D.3.3.1 Angkur pada struktur yang ditetapkan sebagai Kategori Desain Seismik C, D, E, atau F harus memenuhi persyaratan tambahan dari D.3.3.2 hingga D.3.3.7.

D.3.3.2 Ketentuan Lampiran D tidak berlaku untuk desain angkur dalam daerah sendi plastis struktur beton akibat gaya gempa.

D.3.3.3 Angkur pasca pasang harus terqualifikasi untuk pembebanan gempa sesuai dengan ACI 355.2 atau ACI 355.4M. Kekuatan cabut N_p dan kekuatan baja angkur dalam kondisi geser V_{sa} dari angkur ekspansi dan bertakik harus berdasarkan pada hasil Uji Seismik Simulasi ACI 355.2. Untuk angkur adesif, kekuatan baja dalam kondisi geser V_{sa} dan tegangan lekatan karakteristik τ_{uncr} dan τ_{cr} harus didasarkan pada hasil Uji Seismik Simulasi ACI 355.4M.

D.3.3.4 Persyaratan untuk pembebanan tarik

D.3.3.4.1 Bila komponen tarik gaya gempa tingkat kekuatan yang diterapkan pada angkur tunggal atau kelompok angkur sama dengan atau kurang dari 20 persen gaya tarik angkur terfaktor total yang berhubungan dengan kombinasi beban yang sama, diizinkan untuk

mendesain angkur tunggal atau kelompok angkur untuk memenuhi D.5 dan persyaratan kekuatan tarik dari D.4.1.1.

D.3.3.4.2 Bila komponen tarik gaya gempa tingkat kekuatan yang diterapkan pada angkur melebihi 20 persen gaya tarik angkur terfaktor total yang berhubungan dengan kombinasi beban yang sama, angkur dan perangkat penyambungannya harus didesain sesuai dengan D.3.3.4.3. Kekuatan tarik desain angkur harus ditentukan sesuai dengan D.3.3.4.4.

D.3.3.4.3 Angkur dan perangkat penyambungannya harus memenuhi salah satu dari opsi (a) sampai (d):

(a) Untuk angkur tunggal, kekuatan yang dikendalikan beton harus lebih besar dari kekuatan baja angkur. Untuk kelompok angkur, rasio beban tarik pada angkur yang paling tinggi tertegang terhadap kekuatan baja angkur harus sama dengan atau lebih dari rasio beban tarik pada angkur yang terbebani tarik terhadap kekuatan angkur tersebut yang dikendalikan beton. Dalam setiap kasus:

1. Kekuatan baja harus diambil sebesar 1,2 kali kekuatan baja nominal angkur.
2. Kekuatan yang dikendalikan beton harus diambil sebesar kekuatan nominal yang memperhitungkan cabut, ambrol permukaan sisi, jebol beton, dan kekuatan lekatan yang sesuai. Untuk tinjauan cabut dalam kelompok, rasio harus dihitung untuk angkur yang paling tinggi tertegang.

Sebagai tambahan, berikut ini harus dipenuhi:

3. Angkur harus menyalurkan beban tarik melalui elemen baja daktail dengan panjang uluran sebesar paling sedikit delapan kali diameter angkur kecuali bilamana ditentukan oleh analisis.
4. Bila angkur dikenai beban yang berbalik, angkur harus dilindungi terhadap tekuk.
5. Bila sambungan diulir dan elemen baja daktail tidak diulir sepanjang panjang keseluruhannya, rasio f_{uta}/f_{ya} tidak boleh kurang dari 1,3 kecuali jika porsi ulir menebal. Porsi menebal tidak boleh disertakan dalam panjang uluran.
6. Batang tulangan ulir yang digunakan sebagai elemen baja daktail untuk menahan pengaruh gempa harus dibatasi oleh Mutu 280 dan 420 ASTM A615M yang memenuhi persyaratan dari 21.1.5.2(a) dan (b) atau Mutu 420 ASTM A706M.

(b) Angkur atau kelompok angkur harus didesain untuk tarik maksimum yang dapat disalurkan pada angkur atau kelompok angkur didasarkan pada pengembangan mekanisme leleh daktail pada perangkat penyambung dalam kondisi lentur, geser, atau penumpu, atau kombinasi kondisi-kondisi tersebut, dan meninjau baik kekuatan leleh material maupun pengaruh pengerasan regangan untuk perangkat penyambungannya. Kekuatan tarik desain angkur harus dihitung dari D.3.3.4.4.

(c) Angkur atau kelompok angkur harus didesain untuk tarik maksimum yang dapat disalurkan ke angkur oleh perangkat penyambung yang tidak meleleh. Kekuatan tarik desain angkur harus dihitung dari D.3.3.4.4.

(d) Angkur atau kelompok angkur harus didesain untuk tarik maksimum yang diperoleh dari kombinasi beban desain yang menyertakan E , dengan E ditingkatkan oleh Ω . Kekuatan tarik desain angkur harus memenuhi persyaratan kekuatan tarik dari D.4.1.1.

D.3.3.4.4 Kekuatan tarik desain angkur untuk menahan gaya gempa harus ditentukan dari tinjauan dari (a) sampai (e) untuk model kegagalan yang diberikan dalam Tabel D.4.1.1 dengan mengasumsikan beton retak kecuali jika dapat didemonstrasikan bahwa beton teras tidak retak:

- (a) ϕN_{sa} untuk angkur tunggal, atau untuk angkur individu yang paling tinggi tertegang dalam kelompok angkur;
- (b) $0,75\phi N_{cb}$ atau $0,75\phi N_{cbg}$, kecuali bahwa N_{cb} atau N_{cbg} tidak perlu dihitung bila tulangan angkur yang memenuhi D.5.2.9 disediakan;
- (c) $0,75\phi N_{pn}$ untuk angkur tunggal, atau untuk angkur individu yang paling tinggi tertegang dalam kelompok angkur;
- (d) $0,75\phi N_{sb}$ atau $0,75\phi N_{sbg}$; dan
- (e) $0,75\phi N_a$ atau $0,75\phi N_{ag}$

dimana ϕ adalah sesuai dengan D.4.3 atau D.4.4.

D.3.3.4.5 Bila tulangan angkur disediakan sesuai dengan D.5.2.9, tidak perlu ada reduksi dalam kekuatan tarik desain yang melebihi yang disyaratkan dalam D.5.2.9.

D.3.3.5 Persyaratan untuk pembebanan geser

D.3.3.5.1 Bila komponen geser dari gaya gempa tingkat kekuatan yang diterapkan pada angkur atau kelompok angkur sama dengan atau kurang dari 20 persen gaya geser angkur terfaktor total yang berhubungan dengan kombinasi beban yang sama, diizinkan untuk mendesain angkur atau kelompok angkur untuk memenuhi D.6 dan persyaratan kekuatan geser dari D.4.1.1.

D.3.3.5.2 Bila komponen geser dari gaya gempa tingkat kekuatan yang diterapkan pada angkur melebihi 20 persen gaya geser angkur terfaktor total yang berhubungan dengan kombinasi beban yang sama, angkur dan perangkat penyambungannya harus didesain sesuai dengan D.3.3.5.3. Kekuatan geser desain angkur untuk menahan gaya gempa harus ditentukan sesuai dengan D.6.

D.3.3.5.3 Angkur dan perangkat penyambungannya harus didesain menggunakan salah satu dari opsi (a) sampai (c):

- (a) Angkur atau kelompok angkur harus didesain untuk geser maksimum yang dapat disalurkan ke angkur atau kelompok angkur berdasarkan pada pengembangan mekanisme leleh daktail pada perangkat penyambung dalam kondisi lentur, geser, atau penumpu, atau kombinasi kondisi-kondisi tersebut, dan memperhitungkan baik kekuatan lebih material maupun pengaruh pengerasan regangan pada perangkat penyambung.
- (b) Angkur atau kelompok angkur harus didesain untuk geser maksimum yang dapat disalurkan ke angkur oleh perangkat penyambung yang tidak meleleh.
- (c) Angkur atau kelompok angkur harus didesain untuk geser maksimum yang diperoleh dari kombinasi beban desain yang menyertakan E , dengan E ditingkatkan dengan Ω_0 . kekuatan geser desain angkur harus memenuhi persyaratan kekuatan geser dari D.4.1.1.

D.3.3.5.4 Bila tulangan angkur disediakan sesuai dengan D.6.2.9, tidak perlu ada reduksi dalam kekuatan geser desain melebihi yang disyaratkan dalam D.6.2.9.

D.3.3.6 Angkur tunggal atau kelompok angkur yang dikenai baik gaya tarik maupun geser harus didesain untuk memenuhi persyaratan dari D.7, dengan kekuatan tarik desain angkur yang dihitung dari D.3.3.4.4.

D.3.3.7 Tulangan angkur yang digunakan pada struktur yang dikenai Kategori Desain Seismik C, D, E, atau F harus berupa tulangan ulir dan harus dibatasi dengan Mutu 280 dan 420 ASTM A615M yang memenuhi persyaratan 21.1.5.2(a) dan (b) atau Mutu 420 ASTM A706M.

D.3.4 Angkur adesif yang dipasang secara horizontal atau miring ke arah atas harus dikualifikasi sesuai dengan persyaratan ACI 355.4M untuk sensitivitas terhadap arah instalasi.

D.3.5 Untuk angkur adesif yang dikenai pembebanan tarik tetap, D.4.1.2 harus dipenuhi. Untuk kelompok angkur adesif, Eq. (D-1) harus dipenuhi untuk angkur yang menahan beban tarik tetap tertinggi. Sertifikasi pemasang dan persyaratan inspeksi untuk angkur adesif horizontal dan miring ke arah atas yang dikenai pembebanan tarik tetap harus sesuai dengan D.9.2.2 sampai D.9.2.4.

D.3.6 Faktor modifikasi λ_a untuk beton ringan harus diambil sebesar:

| | |
|--|--------------------------------|
| Kegagalan beton angkur yang dicor di dalam dan bertakik..... | 1,0λ |
| Kegagalan beton angkur ekspansi dan adesif..... | 0,8λ |
| Kegagalan lekatan angkur adesif menurut Pers. (D-22)..... | 0,6λ |

bila λ ditentukan sesuai dengan 8.6.1. Diizinkan untuk menggunakan nilai alternatif λ_a dimana pengujian telah dilakukan dan dievaluasi sesuai dengan ACI 355.2 atau ACI 355.4M.

D.3.7 Nilai f'_c yang digunakan untuk tujuan perhitungan dalam lampiran ini tidak boleh melebihi 70 MPa untuk angkur dicor di dalam, dan 55 MPa untuk angkur pasca pasang. Pengujian diperlukan untuk angkur pasca pasang bilamana digunakan pada beton dengan f'_c lebih besar dari 55 MPa.

D.4 Persyaratan umum untuk kekuatan angkur

D.4.1 Desain kekuatan angkur harus didasarkan pada salah satu dari perhitungan menggunakan model desain yang memenuhi persyaratan dari D.4.2, atau pada evaluasi uji menggunakan fraktil 5 persen dari hasil uji yang sesuai untuk berikut ini:

- Kekuatan baja angkur dalam kondisi tarik (D.5.1);
- Kekuatan jebol (*breakout*) beton angkur dalam kondisi tarik (D.5.2);
- Kekuatan cabut (*pullout*) angkur ekspansi atau bertakik pasca pasang dalam kondisi tarik (D.5.3);
- Kekuatan ambrol (*blowout*) muka samping beton angkur berkepala dalam kondisi tarik (D.5.4);
- Kekuatan lekatan angkur adesif dalam kondisi tarik (D.5.5);

SNI 2847:2013

- (f) Kekuatan baja angkur dalam kondisi geser (D.6.1);
- (g) Kekuatan jebol (*breakout*) beton angkur dalam kondisi geser (D.6.2);
- (h) Kekuatan rompal (*pryout*) beton angkur dalam kondisi geser (D.6.3).

Sebagai tambahan, angkur harus memenuhi jarak tepi, spasi, dan tebal perlu untuk mencegah kegagalan belah (*splitting*), seperti disyaratkan dalam D.8.

D.4.1.1 Desain angkur harus sesuai dengan Tabel D.4.1.1. Sebagai tambahan, desain angkur harus memenuhi D.3.3 untuk pembebanan gempa dan D.4.1.2 untuk angkur adesif yang dikenai pembebanan tarik tetap.

Tabel D.4.1.1 Kekuatan Angkur Yang Disyaratkan, Kecuali Seperti Tercatat Dalam D.3.3

| Mode kegagalan | Angkur tunggal | Kelompok angkur* | |
|--|---------------------------|-------------------------------|-------------------------------|
| | | Angkur tunggal dalam kelompok | Angkur sebagai suatu kelompok |
| Kekuatan baja dalam kondisi tarik (D.5.1) | $\phi N_{sa} \geq N_{ua}$ | $\phi N_{sa} \geq N_{ua,i}$ | |
| Kekuatan jebol beton dalam kondisi tarik (D.5.2) | $\phi N_{cb} \geq N_{ua}$ | | $\phi N_{cbg} \geq N_{ua,g}$ |
| Kekuatan cabut dalam kondisi tarik (D.5.3) | $\phi N_{pn} \geq N_{ua}$ | $\phi N_{pn} \geq N_{ua,i}$ | |
| Kekuatan ambrol muka samping beton dalam kondisi tarik (D.5.4) | $\phi N_{sb} \geq N_{ua}$ | | $\phi N_{sbg} \geq N_{ua,g}$ |
| Kekuatan lekatan angkur adesif dalam kondisi tarik (D.5.5) | $\phi N_a \geq N_{ua}$ | | $\phi N_{ag} \geq N_{ua,g}$ |
| Kekuatan baja dalam kondisi geser (D.6.1) | $\phi V_{sa} \geq V_{ua}$ | $\phi V_{sa} \geq V_{ua,i}$ | |
| Kekuatan jebol beton dalam kondisi geser (D.6.2) | $\phi V_{cb} \geq V_{ua}$ | | $\phi V_{cbg} \geq V_{ua,g}$ |
| Kekuatan rompal beton dalam kondisi geser (D.6.3) | $\phi V_{cp} \geq V_{ua}$ | | $\phi V_{cpg} \geq V_{ua,g}$ |

*Kekuatan yang disyaratkan untuk mode kegagalan baja dan cabut harus dihitung untuk angkur yang paling tinggi tertegang dalam kelompok.

D.4.1.2 Untuk desain angkur adesif untuk menahan beban tarik tetap, sebagai tambahan pada D.4.1.1,

$$0,55\phi N_{ba} \geq N_{ua,s} \tag{D-1}$$

dimana N_{ba} ditentukan sesuai dengan D.5.5.2.

D.4.1.3 Bila kedua N_{ua} dan V_{ua} ada, pengaruh interaksi harus ditinjau menggunakan perumusan interaksi yang menghasilkan perhitungan kekuatan yang sangat sesuai dengan hasil uji yang komprehensif. Persyaratan ini harus dianggap dipenuhi oleh D.7.

D.4.2 Kekuatan nominal untuk sebarang angkur atau kelompok angkur harus didasarkan pada model desain yang menghasilkan dalam prediksi kekuatan dalam kesesuaian yang baik dengan hasil uji yang komprehensif. Bahan-bahan yang digunakan dalam uji harus kompatibel dengan bahan-bahan yang digunakan dalam struktur. Kekuatan nominal harus didasarkan pada fraktal 5 persen kekuatan angkur individu dasar. Untuk kekuatan nominal yang berhubungan dengan kekuatan beton, modifikasi untuk pengaruh ukuran, jumlah angkur, pengaruh spasi angkur yang dekat, kedekatan tepi, tinggi komponen struktur beton, pembebanan eksentris kelompok angkur, dan keberadaan atau ketidakterdapatnya retak harus diperhitungkan. Batasan-batasan jarak tepi dan spasi angkur dalam model desain harus konsisten dengan uji yang memverifikasi model tersebut.

D.4.2.1 Pengaruh tulangan yang disediakan untuk mengekang jebolnya beton diizinkan disertakan dalam model desain yang digunakan untuk memenuhi D.4.2. Bilamana tulangan angkur disediakan sesuai dengan D.5.2.9 dan D.6.2.9, perhitungan kekuatan jebol beton sesuai dengan D.5.2 dan D.6.2 tidak diperlukan.

D.4.2.2 Untuk angkur dengan diameter tidak melebihi 100 mm, persyaratan kekuatan jebol beton harus dianggap dipenuhi oleh prosedur desain dari D.5.2 dan D.6.2.

D.4.2.3 Untuk angkur adesif dengan kedalaman penanaman $4d_a \leq h_{ef} \leq 20d_a$, persyaratan kekuatan lekatan harus dianggap dipenuhi oleh prosedur desain dari D.5.5.

D.4.3 Faktor reduksi kekuatan ϕ untuk angkur dalam beton harus sebagai berikut bila kombinasi beban dari 9.2 digunakan:

- a) Angkur yang dikendalikan oleh kekuatan elemen baja daktail
- i) Beban tarik0,75
 - ii) Beban geser0,65
- b) Angkur yang dikendalikan oleh kekuatan elemen baja getas
- i) Beban tarik0,65
 - ii) Beban geser0,60
- c) Angkur yang dikendalikan oleh kekuatan jebol (*breakout*), ledakan (*blowout*) muka samping, cabut (*pullout*), atau rompal (*pryout*) beton

| | Kondisi A | Kondisi B |
|--|-----------|-----------|
| i) Beban geser | 0,75 | 0,7 |
| ii) Beban tarik | | |
| <i>Stud</i> berkepala dicor di dalam, baut berkepala, atau baut berkait | 0,75 | 0,70 |
| Angkur pasca pasang dengan kategori seperti ditentukan dari ACI 355.2 atau ACI 355.4M | | |
| Kategori 1 (Sensitivitas rendah terhadap pemasangan dan reliabilitas tinggi) | 0,75 | 0,65 |
| Kategori 2 (Sensitivitas menengah terhadap pemasangan dan reliabilitas menengah) | 0,65 | 0,55 |
| Kategori 3 (Sensitivitas tinggi terhadap pemasangan dan reliabilitas rendah) | 0,55 | 0,45 |

Kondisi A berlaku bila tulangan pelengkap ada kecuali untuk kekuatan cabut (*pullout*) dan rompal (*pryout*).

Kondisi B berlaku bila tulangan pelengkap tidak ada, dan untuk kekuatan cabut (*pullout*) atau rompal (*pryout*).

D.4.4 Faktor reduksi kekuatan ϕ untuk angkur dalam beton harus sebagai berikut bila kombinasi beban yang dirujuk dalam Lampiran C digunakan:

- a) Angkur yang dikendalikan oleh kekuatan elemen baja daktail
- i) Beban tarik0,80

- ii) Beban geser 0,75
- b) Angkur yang dikendalikan oleh kekuatan elemen baja getas
 - i) Beban tarik 0,70
 - ii) Beban geser 0,65
- c) Angkur yang dikendalikan oleh kekuatan jebol (*breakout*), ledakan (*blowout*) muka samping, cabut (*pullout*), atau rompal (*pryout*) beton

| | <u>Kondisi A</u> | <u>Kondisi B</u> |
|--|------------------|------------------|
| i) Beban geser | 0,85 | 0,75 |
| ii) Beban tarik | | |
| <i>Stud</i> berkepala dicor di dalam, baut berkepala, atau baut berkait | 0,85 | 0,75 |
| Angkur pasca pasang dengan kategori seperti ditentukan dari ACI 355.2 atau ACI 355.4M | | |
| Kategori 1 (Sensitivitas rendah terhadap pemasangan dan reliabilitas tinggi) | 0,85 | 0,75 |
| Kategori 2 (Sensitivitas menengah terhadap pemasangan dan Reliabilitas menengah) | 0,75 | 0,65 |
| Kategori 3 (Sensitivitas tinggi terhadap pemasangan dan reliabilitas rendah) | 0,65 | 0,55 |

Kondisi A berlaku bila tulangan pelengkap ada kecuali untuk kekuatan cabut (*pullout*) and rompal (*pryout*).

Kondisi B berlaku bila tulangan pelengkap tidak ada, dan untuk kekuatan cabut (*pullout*) atau rompal (*pryout*).

D.5 Persyaratan desain untuk pembebanan tarik

D.5.1 Kekuatan baja angkur dalam kondisi tarik

D.5.1.1 Kekuatan nominal angkur dalam kondisi tarik seperti yang dikendalikan oleh baja, N_{sa} , harus dievaluasi dengan perhitungan berdasarkan pada properti bahan angkur dan dimensi fisik angkur.

D.5.1.2 Kekuatan nominal angkur dalam kondisi tarik, N_{sa} , tidak boleh melebihi

$$N_{sa} = A_{se,N} f_{uta} \tag{D-2}$$

dimana $A_{se,N}$ adalah luas penampang efektif angkur dalam kondisi tarik, mm², dan f_{uta} tidak boleh diambil lebih besar dari yang lebih kecil dari $1,9f_{ya}$ dan 860 MPa.

D.5.2 Kekuatan jebol (*breakout*) beton angkur dalam kondisi tarik

D.5.2.1 Kekuatan jebol (*breakout*) beton nominal dalam kondisi tarik, N_{cb} dari angkur tunggal atau N_{cbg} dari kelompok angkur, boleh melebihi:

(a) Untuk angkur tunggal

$$N_{cb} = \frac{A_{Nc}}{A_{Nco}} \psi_{ed,N} \psi_{c,N} \psi_{cp,N} N_b \quad (D-3)$$

(b) Untuk kelompok angkur

$$N_{cbg} = \frac{A_{Nc}}{A_{Nco}} \psi_{ec,N} \psi_{ed,N} \psi_{c,N} \psi_{cp,N} N_b \quad (D-4)$$

Faktor-faktor $\psi_{ec,N}$, $\psi_{ed,N}$, $\psi_{c,N}$, and $\psi_{cp,N}$ didefinisikan berturut-turut dalam D.5.2.4, D.5.2.5, D.5.2.6, dan D.5.2.7. A_{Nc} adalah luas kegagalan beton terproyeksi angkur tunggal atau kelompok angkur yang harus diperkirakan sebagai dasar gambar geometri persegi yang dihasilkan dari proyeksi permukaan kegagalan ke arah luar $1,5h_{ef}$ dari garis pusat angkur, atau dalam kasus kelompok angkur, dari garis melalui suatu baris angkur yang bersebelahan. A_{Nc} tidak boleh melebihi nA_{Nco} , dimana n adalah jumlah angkur dalam kelompok yang menahan tarik. A_{Nco} adalah luas kegagalan beton terproyeksi angkur tunggal dengan jarak tepi sama dengan atau lebih besar dari $1,5h_{ef}$

$$A_{Nco} = 9h_{ef}^2 \quad (D-5)$$

D.5.2.2 Kekuatan jebol (*breakout*) beton dasar angkur tunggal dalam kondisi tarik pada beton retak, N_b , tidak boleh melebihi

$$N_b = k_c \lambda_a \sqrt{f'_c} h_{ef}^{1,5} \quad (D-6)$$

dimana

$k_c = 10$ untuk angkur dicor di dalam; dan

$k_c = 7$ untuk angkur pasca pasang.

Nilai k_c untuk angkur pasca pasang diizinkan untuk ditingkatkan di atas 7 berdasarkan pada uji spesifik produk ACI 355.2 atau ACI 355.4M, tetapi tidak boleh dalam semua kasus melebihi 10.

Sebagai alternatif, untuk *stud* berkepala yang dicor di dalam dan baut berkepala dengan $280 \text{ mm} \leq h_{ef} \leq 635 \text{ mm}$, N_b tidak boleh melebihi

$$N_b = 3,9 \lambda_a \sqrt{f'_c} h_{ef}^{5/3} \quad (D-7)$$

D.5.2.3 Bila angkur terletak kurang dari $1,5h_{ef}$ dari tiga tepi atau lebih, nilai h_{ef} yang digunakan untuk perhitungan A_{Nc} sesuai dengan D.5.2.1, demikian juga dalam Pers. (D-3) hingga (D-10) harus yang lebih besar dari $c_{a,max}/1,5$ dan $s/3$, dimana s adalah maksimum antara angkur dalam kelompok.

D.5.2.4 Faktor modifikasi untuk kelompok angkur yang dibebani secara eksentris dalam

kondisi tarik, $\psi_{ec,N}$, harus dihitung sebagai

$$\psi_{ec,N} = \frac{1}{\left(1 + \frac{2e'_N}{3h_{ef}}\right)} \quad (D-8)$$

tetapi $\psi_{ec,N}$ tidak boleh diambil lebih besar dari 1,0.

Jika pembebanan pada kelompok angkur sedemikian hingga hanya beberapa angkur berada dalam kondisi tarik, hanya angkur tersebut yang berada dalam kondisi tarik harus ditinjau ketika menentukan eksentrisitas e'_N untuk penggunaan dalam Pers. (D-8) dan untuk perhitungan N_{cbg} menurut Pers. (D-4).

Dalam kasus dimana pembebanan eksentris terjadi terhadap dua sumbu, faktor modifikasi, $\psi_{ec,N}$, harus dihitung untuk setiap sumbu secara individu dan produk faktor-faktor ini yang digunakan sebagai $\psi_{ec,N}$ dalam Pers. (D-4).

D.5.2.5 Faktor modifikasi untuk pengaruh tepi untuk angkur tunggal atau kelompok angkur yang dibebani dalam kondisi tarik, $\psi_{ed,N}$, harus dihitung sebagai

If $c_{a,min} \geq 1,5h_{ef}$

$$\text{maka } \psi_{ed,N} = 1,0 \quad (D-9)$$

Jika $c_{a,min} < 1,5h_{ef}$

$$\text{maka } \psi_{ed,N} = 0,7 + 0,3 \frac{c_{a,min}}{1,5h_{ef}} \quad (D-10)$$

D.5.2.6 Untuk angkur yang terletak dalam daerah komponen struktur beton dimana analisis menunjukkan tidak ada retak pada tingkat beban layan, faktor modifikasi berikut diizinkan:

$\psi_{c,N} = 1,25$ untuk angkur dicor di dalam; dan

$\psi_{c,N} = 1,4$ untuk angkur pasca pasang, dimana nilai k_c yang digunakan dalam Pers. (D-7) adalah 7.

Bila nilai k_c yang digunakan dalam Pers. (D-6) diambil dari laporan evaluasi produk ACI 355.2 atau ACI 355.4M untuk angkur pasca pasang yang terqualifikasi untuk penggunaan baik pada beton retak dan tak retak, nilai k_c dan $\psi_{c,N}$ harus berdasarkan pada laporan evaluasi produk ACI 355.2 atau ACI 355.4M.

Bila nilai k_c yang digunakan dalam Pers. (D-6) diambil dari laporan evaluasi produk ACI 355.2 atau ACI 355.4M untuk angkur pasca pasang yang terqualifikasi untuk penggunaan pada beton tak retak, $\psi_{c,N}$ harus diambil sebesar 1,0.

Bila analisis menunjukkan retak pada tingkat beban layan, $\psi_{c,N}$ harus diambil sebesar 1,0 untuk kedua angkur dicor di dalam dan angkur pasca pasang. Angkur pasca pasang harus terqualifikasi untuk penggunaan pada beton retak sesuai dengan ACI 355.2 atau ACI 355.4M. Retak pada beton harus dikendalikan dengan tulangan lentur yang didistribusikan sesuai dengan 10.6.4, atau kontrol retak ekuivalen harus disediakan oleh tulangan pengekang.

D.5.2.7 Faktor modifikasi untuk angkur pasca pasang yang didesain untuk beton tak retak sesuai dengan D.5.2.6 tanpa tulangan pelengkap untuk mengendalikan pembelahan, $\psi_{cp,N}$, harus dihitung sebagai berikut menggunakan jarak kritis c_{ac} seperti didefinisikan dalam D.8.6

Jika $c_{a,min} \geq c_{ac}$

$$\text{maka } \psi_{cp,N} = 1,0 \quad (D-11)$$

Jika $c_{a,min} < c_{ac}$

$$\text{maka } \psi_{cp,N} = \frac{c_{a,min}}{c_{ac}} \quad (D-12)$$

tetapi $\psi_{cp,N}$ yang ditentukan dari Pers. (D-12) tidak boleh diambil kurang dari $1,5h_{ef}/c_{ac}$, dimana jarak kritis c_{ac} didefinisikan dalam D.8.6.

Untuk semua kasus lainnya, termasuk angkur dicor di dalam, $\psi_{cp,N}$ harus diambil sebesar 1,0.

D.5.2.8 Bila pelat atau ring (*washer*) tambahan ditambahkan pada kepala angkur, diizinkan untuk menghitung luas terproyeksi permukaan kegagalan dengan memproyeksikan permukaan kegagalan ke arah luar $1,5h_{ef}$ dari perimeter efektif pelat atau ring (*washer*). Perimeter efektif tidak boleh melebihi nilai pada penampang yang terproyeksi ke arah luar lebih dari tebal ring (*washer*) atau pelat dari tepi luar kepala angkur.

D.5.2.9 Bila tulangan angkur disalurkan sesuai dengan Pasal 12 pada kedua sisi permukaan yang jebol (*breakout*), kekuatan desain tulangan angkur diizinkan untuk digunakan sebagai pengganti dari kekuatan jebol (*breakout*) beton dalam menentukan ϕN_n . Faktor reduksi kekuatan sebesar 0,75 harus digunakan dalam desain tulangan angkur.

D.5.3 Kekuatan cabut (*pullout*) angkur ekspansi dan bertakik pasca pasang yang dicor di dalam dalam kondisi tarik

D.5.3.1 Kekuatan cabut (*pullout*) nominal angkur tunggal ekspansi pasca pasang dan bertakik pasca pasang yang dicor di dalam dalam kondisi tarik, N_{pn} , tidak boleh melebihi

$$N_{pn} = \psi_{c,P} N_p \quad (D-13)$$

dimana $\psi_{c,P}$ didefinisikan dalam D.5.3.6.

D.5.3.2 Untuk angkur ekspansi dan bertakik pasca pasang, nilai N_p harus didasarkan pada fraktil 5 persen hasil uji yang diadakan dan dievaluasi menurut ACI 355.2. Tidak diizinkan untuk menghitung kekuatan cabut (*pullout*) dalam kondisi tarik untuk angkur tersebut.

D.5.3.3 Untuk *stud* berkepala dan baut berkepala dicor di dalam tunggal, diizinkan untuk mengevaluasi kekuatan cabut (*pullout*) dalam kondisi tarik menggunakan D.5.3.4. Untuk baut J atau L tunggal, diizinkan untuk mengevaluasi kekuatan cabut (*pullout*) dalam kondisi tarik menggunakan D.5.3.5. Sebagai alternatif, diizinkan untuk menggunakan nilai N_p berdasarkan pada fraktil 5 persen uji yang diadakan dan dievaluasi dengan cara yang sama seperti prosedur ACI 355.2 tetapi tanpa keuntungan friksi.

D.5.3.4 Kekuatan cabut (*pullout*) dalam kondisi tarik *stud* berkepala atau baut berkepala tunggal, N_p , untuk penggunaan dalam Pers. (D-13), tidak boleh melebihi

$$N_p = 8A_{brg} f'_c \tag{D-14}$$

D.5.3.5 Kekuatan cabut (*pullout*) dalam kondisi tarik dari baut berkait tunggal, N_p , untuk penggunaan dalam Pers. (D-13) harus melebihi

$$N_p = 0,9 f'_c e_h d_a \tag{D-15}$$

dimana $3d_a \leq e_h \leq 4,5d_a$.

D.5.3.6 Untuk angkur yang terletak dalam daerah komponen struktur beton dimana analisis menunjukkan tidak ada retak pada tingkat beban layan, faktor modifikasi berikut diizinkan

$$\psi_{c,P} = 1,4$$

Dimana analisis menunjukkan retak pada tingkat beban layan, $\psi_{c,P}$ harus diambil sebesar 1,0.

D.5.4 Kekuatan ambrol (*blowout*) muka samping beton dari angkur berkepala dalam kondisi tarik

D.5.4.1 Untuk angkur berkepala tunggal dengan penanaman dalam dekat dengan tepi ($h_{ef} > 2,5c_{a1}$), kekuatan ambrol (*blowout*) muka samping nominal, N_{sb} , tidak boleh melebihi

$$N_{sb} = (13c_{a1} \sqrt{A_{brg}}) \lambda_a \sqrt{f'_c} \tag{D-16}$$

Jika c_{a2} untuk angkur berkepala tunggal kurang dari $3c_{a1}$, nilai N_{sb} harus dikalikan dengan faktor $(1 + c_{a2}/c_{a1})/4$ dimana $1,0 \leq c_{a2}/c_{a1} \leq 3,0$.

D.5.4.2 Untuk angkur berkepala majemuk dengan penanaman dalam dekat dengan tepi ($h_{ef} > 2,5c_{a1}$) dan spasi angkur kurang dari $6c_{a1}$, kekuatan nominal angkur tersebut yang rentan terhadap kegagalan ledak (*blowout*) muka samping N_{sbg} tidak boleh melebihi

$$N_{sbg} = \left(1 + \frac{s}{6c_{a1}} \right) N_{sb} \tag{D-17}$$

dimana s adalah jarak antara angkur luar sepanjang tepi, dan N_{sb} diperoleh dari Pers. (D-16) tanpa modifikasi untuk jarak tepi yang tegak lurus.

D.5.5 Kekuatan lekatan angkur adesif dalam kondisi tarik

D.5.5.1 Kekuatan lekatan nominal dalam kondisi tarik, N_a dari angkur adesif tunggal atau N_{ag} dari kelompok angkur adesif, tidak boleh melebihi

(a) Untuk angkur adesif tunggal:

$$N_a = \frac{A_{Na}}{A_{Nao}} \psi_{ed,Na} \psi_{cp,Na} N_{ba} \tag{D-18}$$

(b) Untuk kelompok angkur adesif:

$$N_{ag} = \frac{A_{Na}}{A_{Na0}} \psi_{ec,Na} \psi_{ed,Na} \psi_{cp,Na} N_{ba} \quad (D-19)$$

Faktor-faktor $\psi_{ec,Na}$, $\psi_{ed,Na}$, dan $\psi_{cp,Na}$ didefinisikan masing-masing dalam D.5.5.3, D.5.5.4, dan D.5.5.5. A_{Na} adalah luas pengaruh terproyeksi dari angkur adesif tunggal atau kelompok angkur adesif yang harus didekati sebagai luas persegi yang memproyeksi keluar sejauh c_{Na} dari garis pusat angkur adesif, atau dalam kasus kelompok angkur adesif, dari garis yang melalui baris angkur adesif yang berdekatan. A_{Na} tidak boleh melebihi nA_{Na0} , dimana n adalah jumlah angkur adesif dalam kelompok yang menahan beban tarik. A_{Na0} adalah luas pengaruh terproyeksi dari angkur adesif tunggal dengan jarak tepi sama dengan atau lebih besar dari c_{Na} :

$$A_{Na0} = (2c_{Na})^2 \quad (D-20)$$

dimana

$$c_{Na} = 10d_a \sqrt{\frac{\tau_{uncr}}{7,6}} \quad (D-21)$$

dan konstanta 7,6 mempunyai satuan MPa.

D.5.5.2 Kekuatan lekatan dasar dari angkur adesif tunggal dalam kondisi tarik pada beton retak, N_{ba} , tidak boleh melebihi

$$N_{ba} = \lambda_a \tau_{cr} \pi d_a h_{ef} \quad (D-22)$$

Tegangan lekatan karakteristik, τ_{cr} , harus diambil sebesar fraktile 5 persen hasil uji yang dilakukan dan dievaluasi menurut ACI 355.4M.

Bila analisis menunjukkan keretakan pada saat tingkat beban layan, angkur adesif harus berkualifikasi untuk penggunaan dalam beton retak sesuai dengan ACI 355.4M.

Untuk angkur adesif yang terletak dalam daerah komponen struktur beton dimana analisis menunjukkan tidak ada retak pada tingkat beban layan, τ_{uncr} diizinkan untuk digunakan sebagai pengganti dari τ_{cr} dalam Pers. (D-22) dan harus diambil sebesar fraktile 5 persen hasil uji yang dilakukan dan dievaluasi menurut ACI 355.4M.

Diizinkan untuk menggunakan nilai-nilai tegangan lekatan karakteristik minimum dalam Tabel D.5.5.2 asalkan (a) hingga (e) dipenuhi:

- (a) Angkur harus memenuhi persyaratan dari ACI 355.4M;
- (b) Angkur harus dipasang dalam lubang yang dibor dengan bor tumbuk putar atau bor batu;
- (c) Beton pada waktu pemasangan angkur harus mempunyai kekuatan tekan minimum sebesar 17 MPa;
- (d) Beton pada waktu pemasangan angkur harus mempunyai umur minimum 21 hari;
- (e) Suhu beton pada waktu pemasangan angkur harus paling sedikit 10°C.

Tabel D.5.5.2 Tegangan Lekatan Karakteristik Minimum^{*†}

| Lingkungan pemasangan dan layan | Kadar kelembaban beton pada waktu pemasangan angkur | Suhu dalam layan puncak beton, °C | τ_{cr} , MPa | τ_{uncr} , MPa |
|---------------------------------|---|-----------------------------------|-------------------|---------------------|
| Luar ruang | Kering ke jenuh sepenuhnya | 79 | 1,4 | 4,5 |
| Dalam ruang | Kering | 43 | 2,1 | 7,0 |

*Bila desain angkur menyertakan pembebanan tarik tetap, kalikan nilai τ_{cr} dan τ_{uncr} dengan 0,4.
†Bila desain angkur menyertakan beban gempa untuk struktur yang ditetapkan sebagai Kategori Desain Seismik C, D, E, atau F, kalikan nilai τ_{cr} dengan 0,8 dan τ_{uncr} dengan 0,4.

D.5.5.3 Faktor modifikasi untuk kelompok angkur adesif yang dibebani secara eksentris dalam kondisi tarik, $\psi_{ec,Na}$, harus dihitung sebesar:

$$\psi_{ec,Na} = \frac{1}{\left(1 + \frac{e'_N}{c_{Na}}\right)} \quad (D-23)$$

tetapi $\psi_{ec,Na}$ tidak boleh diambil lebih besar dari 1,0.

Jika pembebanan pada kelompok angkur adesif adalah sedemikian sehingga hanya beberapa angkur adesif adalah dalam kondisi tarik, hanya angkur adesif tersebut yang dalam kondisi tarik harus ditinjau ketika menentukan eksentrisitas e'_N untuk penggunaan dalam Pers. (D-23) dan untuk perhitungan N_{ag} menurut Pers. (D-19).

Dalam kasus dimana pembebanan eksentris terjadi terhadap dua sumbu ortogonal, faktor modifikasi, $\psi_{ec,Na}$, harus dihitung untuk setiap sumbu secara individual dan produk faktor-faktor ini yang digunakan sebagai $\psi_{ec,Na}$ dalam Pers. (D-19).

D.5.5.4 Faktor modifikasi untuk pengaruh tepi untuk angkur adesif tunggal atau kelompok angkur adesif yang dibebani dalam kondisi tarik, $\psi_{ed,Na}$, harus dihitung sebagai

Jika $c_{a,min} \geq c_{Na}$

$$\text{maka } \psi_{ed,Na} = 1,0 \quad (D-24)$$

Jika $c_{a,min} < c_{Na}$

$$\text{maka } \psi_{ed,Na} = 0,7 + 0,3 \frac{c_{a,min}}{c_{Na}} \quad (D-25)$$

D.5.5.5 Faktor modifikasi untuk angkur adesif yang didesain untuk beton tak retak sesuai dengan D.5.5.2 tanpa tulangan pelengkap untuk mengendalikan pembelahan, $\psi_{cp,Na}$, harus dihitung sebagai:

Jika $c_{a,min} \geq c_{ac}$

$$\text{maka } \psi_{cp,Na} = 1,0 \quad (D-26)$$

Jika $c_{a,min} < c_{ac}$

$$\text{maka } \psi_{cp,Na} = \frac{c_{a,min}}{c_{ac}} \quad (D-27)$$

tetapi $\psi_{cp,Na}$ yang ditentukan dari Pers. (D-27) tidak boleh diambil kurang dari c_{Na}/c_{ac} , dimana jarak tepi kritis, c_{ac} , didefinisikan dalam D.8.6. Untuk semua kasus lainnya, $\psi_{cp,Na}$ harus diambil sebesar 1,0.

D.6 Persyaratan desain untuk pembebanan geser

D.6.1 Kekuatan baja angkur dalam kondisi geser

D.6.1.1 Kekuatan nominal angkur dalam kondisi geser seperti dikendalikan oleh baja, V_{sa} , harus dievaluasi dengan perhitungan berdasarkan pada properti bahan angkur dan dimensi fisik angkur. Bila jebol beton merupakan mode kegagalan potensial, kekuatan geser baja yang disyaratkan harus konsisten dengan permukaan jebol asumsi.

D.6.1.2 Kekuatan nominal angkur dalam kondisi geser, V_{sa} , tidak boleh melebihi (a) hingga (c):

(a) Untuk angkur stud berkepala dicor di dalam

$$V_{sa} = A_{se,V} f_{uta} \quad (D-28)$$

dimana $A_{se,V}$ adalah luas penampang efektif angkur dalam kondisi geser, mm², dan f_{uta} tidak boleh diambil lebih besar dari yang lebih kecil dari $1,9f_{ya}$ dan 860 MPa.

(b) Untuk angkur baut berkepala dan baut berkait dicor di dalam dan untuk angkur pasca pasang dimana selongsong (*sleeves*) tidak menerus melalui bidang geser

$$V_{sa} = 0,6A_{se,V} f_{uta} \quad (D-29)$$

dimana $A_{se,V}$ adalah luas penampang efektif angkur tunggal dalam kondisi geser, mm², dan f_{uta} tidak boleh diambil lebih besar dari yang lebih kecil dari $1,9f_{ya}$ dan 860 MPa.

(c) Untuk angkur pasca pasang dimana selongsong (*sleeves*) menerus melalui bidang geser, V_{sa} harus didasarkan pada hasil uji yang diadakan dan dievaluasi menurut ACI 355.2. Sebagai alternatif, Pers. (D-29) diizinkan untuk digunakan.

D.6.1.3 Bila angkur digunakan dengan bantalan (*pads*) *grout* yang sudah terbuat (*built-up*), kekuatan nominal dari D.6.1.2 harus dikalikan dengan faktor 0,80.

D.6.2 Kekuatan jebol (*breakout*) beton angkur dalam kondisi geser

D.6.2.1 Kekuatan jebol (*breakout*) beton nominal dalam kondisi geser, V_{cb} dari angkur tunggal atau V_{cbg} dari kelompok angkur, tidak boleh melebihi:

(a) Untuk gaya geser yang tegak lurus terhadap tepi pada angkur tunggal

$$V_{cb} = \frac{A_c}{A_{co}} \psi_{ed,V} \psi_{c,V} \psi_{cp,V} V_b \quad (D-30)$$

(b) Untuk gaya geser yang tegak lurus terhadap tepi pada kelompok angkur

$$V_{cbg} = \frac{A_c}{A_{co}} \psi_{ec,V} \psi_{ed,V} \psi_{c,V} \psi_{cp,V} V_b \quad (D-31)$$

(c) Untuk gaya geser paralel terhadap tepi, V_{cb} atau V_{cbg} diizinkan sebesar dua kali nilai

gaya geser yang masing-masing ditentukan dari Pers. (D-30) atau (D-31), dengan gaya geser yang diasumsikan untuk bekerja tegak lurus terhadap tepi dan dengan $\psi_{ed,v}$ diambil sama dengan 1,0.

(d) Untuk angkur yang terletak di sudut, kekuatan jebol (*breakout*) beton nominal pembatas harus ditentukan untuk setiap tepi, dan nilai minimum harus digunakan.

Faktor-faktor $\psi_{ec,v}$, $\psi_{ed,v}$, $\psi_{c,v}$, dan $\psi_{h,v}$ didefinisikan berturut-turut dalam D.6.2.5, D.6.2.6, D.6.2.7, dan D.6.2.8. V_b adalah nilai kekuatan jebol (*breakout*) beton dasar untuk angkur tunggal. A_{Vc} adalah luar terproyeksi permukaan kegagalan pada sisi komponen struktur beton pada tepinya untuk angkur tunggal atau kelompok angkur. Diizinkan untuk mengevaluasi A_{Vc} sebagai dasar piramida setengah terpancung yang terproyeksi pada muka samping komponen struktur dimana sisi atas setengah piramida diberikan oleh sumbu baris angkur yang dipilih sebagai yang kritis. Nilai c_{a1} harus diambil sebagai jarak dari tepi ke sumbu ini. A_{Vc} tidak boleh melebihi nA_{Vco} , dimana n adalah jumlah angkur dalam kelompok.

A_{Vco} adalah luas terproyeksi untuk angkur tunggal pada komponen struktur tinggi dengan jarak dari tepi sama atau lebih besar dari $1,5c_{a1}$ dalam arah tegak lurus terhadap gaya geser. Diizinkan untuk mengevaluasi A_{Vco} sebagai dasar setengah piramida dengan panjang sisi paralel terhadap tepi sebesar $3c_{a1}$ dan tinggi sebesar $1,5c_{a1}$

$$A_{Vco} = 4,5(c_{a1})^2 \tag{D-32}$$

Bila angkur ditempatkan pada jarak yang bervariasi dari tepi dan angkur dilas ke penghubung (*attachment*) sedemikian untuk mendistribusikan gaya ke semua angkur, diizinkan untuk mengevaluasi kekuatannya berdasarkan pada jarak ke baris terjauh angkur dari tepi. Dalam kasus ini, diizinkan untuk mendasarkan nilai c_{a1} pada jarak dari tepi ke sumbu baris angkur terjauh yang dipilih sebagai yang kritis, dan semua geser harus diasumsikan untuk dipikul oleh baris angkur kritis ini sendiri.

D.6.2.2 Kekuatan jebol (*breakout*) beton dasar dalam kondisi geser dari angkur tunggal pada beton retak, V_b , harus yang lebih kecil dari (a) dan (b):

(a)

$$V_b = 0,6 \left(\frac{\ell_e}{d_a} \right)^{0,2} \sqrt{d_a} \lambda_a \sqrt{f'_c} (c_{a1})^{1,5} \tag{D-33}$$

dimana ℓ_e adalah panjang tumpuan beban angkur untuk geser:

$\ell_e = h_{ef}$ untuk angkur dengan kekakuan konstan sepanjang panjang penuh penampang tertanam, seperti *stud* berkepala dan angkur pasca pasang dengan sebuah cangkang tabung sepanjang panjang penuh dalam penanaman,

$\ell_e = 2d_a$ untuk angkur yang bisa memanjang (*expansion*) yang dikendalikan puntir dengan selongsong (*sleeve*) jarak yang dipisahkan dari selongsong (*sleeve*) yang bisa memanjang (*expansion*),

dan

$\ell_e \leq 8d_a$ dalam semua kasus.

(b)

$$V_b = 3,7 \lambda_a \sqrt{f'_c} (c_{a1})^{1,5} \quad (D-34)$$

D.6.2.3 Untuk *stud* berkepala, baut berkepala, atau baut berkait yang dicor di dalam secara menerus dilas ke perangkat penyambung baja yang mempunyai tebal minimum sama dengan yang lebih besar dari 10 mm dan setengah diameter angkur, kekuatan jebol (*breakout*) beton dasar dalam kondisi geser dari angkur tunggal pada beton retak, V_b , harus yang lebih kecil dari Pers. (D-34) dan Pers. (D-35)

$$V_b = (0,66 \left(\frac{l_e}{d_a} \right)^{0,2} \sqrt{d_a}) \lambda_a \sqrt{f'_c} (c_{a1})^{1,5} \quad (D-35)$$

dimana l_e didefinisikan dalam D.6.2.2.

asalkan bahwa:

- (a) untuk kelompok angkur, kekuatan ditentukan berdasarkan pada kekuatan baris angkur yang terjauh dari tepi;
- (b) spasi angkur, s , tidak kurang dari 65 mm; dan
- (c) tulangan disediakan pada sudut-sudut jika $c_{a2} \leq 1,5h_{ef}$.

D.6.2.4 Bila angkur diletakkan dalam penampang sempit dengan tebal terbatas sehingga baik jarak tepi c_{a2} maupun tebal h_a kurang dari $1,5c_{a1}$, nilai c_{a1} yang digunakan dalam perhitungan A_{Vc} sesuai dengan D.6.2.1 demikian juga dalam Pers. (D-32) hingga (D-39) tidak boleh melebihi yang terbesar dari:

- (a) $c_{a2}/1,5$, dimana c_{a2} adalah jarak tepi yang terbesar;
- (b) $h_a/1,5$; dan
- (c) $s/3$, dimana s adalah spasi maksimum tegak lurus terhadap arah geser, antara angkur-angkur dalam kelompok.

D.6.2.5 Faktor modifikasi untuk kelompok angkur yang dibebani secara eksentris dalam kondisi geser, $\psi_{ec,v}$, harus dihitung sebagai

$$\psi_{ec,v} = \frac{1}{\left(1 + \frac{2e'_v}{3c_{a1}} \right)} \quad (D-36)$$

tetapi $\psi_{ec,v}$ tidak boleh diambil lebih besar dari 1,0.

Jika pembebanan pada kelompok angkur sedemikian hingga hanya beberapa angkur dibebani dalam kondisi geser dalam arah yang sama, hanya angkur tersebut yang dibebani dalam kondisi geser dalam arah yang sama harus ditinjau ketika menentukan eksentrisitas e'_v untuk penggunaan dalam Pers. (D-36) dan untuk perhitungan V_{cbg} menurut Pers. (D-31).

D.6.2.6 Faktor modifikasi untuk pengaruh tepi untuk angkur tunggal atau kelompok angkur yang dibebani dalam kondisi geser, $\psi_{ed,v}$, harus dihitung sebagai berikut menggunakan nilai c_{a2} yang lebih kecil.

SNI 2847:2013

Jika $c_{a2} \geq 1,5c_{a1}$

$$\text{maka } \psi_{ed,v} = 1,0 \tag{D-37}$$

Jika $c_{a2} < 1,5c_{a1}$

$$\text{maka } \psi_{ed,v} = 0,7 + 0,3 \frac{c_{a2}}{1,5c_{a1}} \tag{D-38}$$

D.6.2.7 Untuk angkur yang terletak dalam daerah komponen struktur beton dimana analisis menunjukkan tidak ada retak pada beban layan, faktor modifikasi berikut diizinkan

$$\psi_{c,v} = 1,4$$

Untuk angkur yang terletak dalam daerah komponen struktur beton dimana analisis menunjukkan retak pada tingkat beban layan, faktor modifikasi berikut diizinkan:

$\psi_{c,v} = 1,0$ untuk angkur pada beton retak tanpa tulangan pelengkap atau dengan tulangan tepi yang lebih kecil dari batang tulangan D-13;

$\psi_{c,v} = 1,2$ untuk angkur pada beton retak dengan tulangan dari batang tulangan D-13 atau lebih besar antara angkur dan tepi; dan

$\psi_{c,v} = 1,4$ untuk angkur pada beton retak dengan tulangan dari batang tulangan D-13 atau lebih besar antara angkur dan tepi, dan dengan tulangan yang dilingkupi dalam sengkang yang dispasikan dengan tidak lebih dari 100 mm.

D.6.2.8 — Faktor modifikasi untuk angkur yang terletak pada komponen struktur beton dimana $h_a < 1,5c_{a1}$, $\psi_{h,v}$ harus dihitung sebagai

$$\psi_{h,v} = \sqrt{\frac{1,5c_{a1}}{h_a}} \tag{D-39}$$

tetapi $\psi_{h,v}$ tidak boleh diambil kurang dari 1,0.

D.6.2.9 Bila tulangan angkur baik disalurkan sesuai dengan Pasal 12 pada kedua sisi permukaan jebol (*breakout*), atau melingkupi angkur dan disalurkan melewati permukaan jebol (*breakout*), kekuatan desain tulangan angkur diizinkan untuk digunakan sebagai pengganti dari kekuatan jebol (*breakout*) beton dalam menentukan ϕV_n . Faktor reduksi kekuatan sebesar 0,75 harus digunakan dalam desain tulangan angkur.

D.6.3 Kekuatan rompal (*pryout*) beton angkur dalam kondisi geser

D.6.3.1 Kekuatan rompal (*pryout*) nominal, V_{cp} untuk angkur tunggal tau V_{cpg} untuk kelompok angkur, tidak boleh melebihi:

(a) Untuk angkur tunggal

$$V_{cp} = k_{cp} N_{cp} \tag{D-40}$$

Untuk angkur ekspansi dan bertakik yang dicor di dalam, N_{cp} harus diambil sebesar N_{cb} yang ditentukan dari Pers. (D-3), dan untuk angkur adesif, N_{cp} harus yang lebih kecil dari N_a yang ditentukan dari Pers. (D-18) dan N_{cb} yang ditentukan dari Pers. (D-3).

(b) Untuk kelompok angkur

$$V_{cpg} = k_{cp}N_{cpg} \quad (D-41)$$

Untuk angkur ekspansi dan bertakik yang dicor di dalam, N_{cpg} harus diambil sebesar N_{cbg} yang ditentukan dari Pers. (D-4), dan untuk angkur adesif, N_{cpg} harus yang lebih kecil dari N_{ag} yang ditentukan dari Pers. (D-19) dan N_{cbg} yang ditentukan dari Pers. (D-4).

Dalam Pers. (D-40) dan (D-41), $k_{cp} = 1,0$ untuk $h_{ef} < 65$ mm; dan $k_{cp} = 2,0$ untuk $h_{ef} \geq 65$ mm.

D.7 Interaksi gaya tarik dan geser

Kecuali jika ditentukan sesuai dengan D.4.3, angkur atau kelompok angkur yang dikenai kedua beban geser dan aksial harus didesain untuk memenuhi persyaratan dari D.7.1 hingga D.7.3. Nilai ϕN_n dan ϕV_n harus merupakan kekuatan yang disyaratkan seperti ditentukan dari D.4.1.1 atau dari D.3.3.

D.7.1 Jika $V_{ua}/(\phi V_n) \leq 0,2$ untuk kekuatan yang mengendalikan dalam kondisi geser, maka kekuatan penuh dalam kondisi tarik diizinkan: $\phi N_n \geq N_{ua}$.

D.7.2 Jika $N_{ua}/(\phi N_n) \leq 0,2$ untuk kekuatan yang mengendalikan dalam kondisi tarik, maka kekuatan penuh dalam kondisi geser diizinkan: $\phi V_n \geq V_{ua}$.

D.7.3 Jika $V_{ua}/(\phi V_n) > 0,2$ untuk kekuatan yang mengendalikan dalam kondisi geser dan $N_{ua}/(\phi N_n) > 0,2$ untuk kekuatan yang mengendalikan dalam kondisi tarik, maka

$$\frac{N_{ua}}{\phi N_n} + \frac{V_{ua}}{\phi V_n} \leq 1,2 \quad (D-42)$$

D.8 Jarak tepi, spasi, dan tebal perlu untuk mencegah kegagalan pembelahan

Spasi dan jarak tepi minimum untuk angkur dan tebal minimum komponen struktur harus memenuhi D.8.1 hingga D.8.6, kecuali bila tulangan pelengkap disediakan untuk mengendalikan pembelahan. Nilai yang lebih rendah dari uji spesifik produk yang diadakan sesuai dengan ACI 355.2 atau ACI 355.4M diizinkan.

D.8.1 Kecuali bila ditentukan sesuai dengan D.8.4, spasi pusat ke pusat minimum angkur harus sebesar $4d_a$ untuk angkur yang dicor di dalam yang tidak akan terpuntir, dan $6d_a$ untuk angkur yang dicor di dalam dengan puntir dan angkur pasca pasang.

D.8.2 Kecuali bila ditentukan sesuai dengan D.8.4, jarak tepi minimum untuk angkur berkepala dicor di dalam yang tidak akan terpuntir harus didasarkan pada persyaratan selimut yang ditetapkan untuk tulangan dalam 7.7. Untuk angkur berkepala dicor di dalam yang akan terpuntir, jarak tepi minimum harus sebesar $6d_a$.

D.8.3 Kecuali bila ditentukan sesuai dengan D.8.4, jarak tepi minimum untuk angkur pasca pasang harus didasarkan pada yang lebih besar dari persyaratan selimut yang ditetapkan untuk tulangan dalam 7.7, atau persyaratan jarak tepi minimum untuk produk-produk seperti

yang ditentukan oleh uji sesuai dengan ACI 355.2 atau ACI 355.4M, dan tidak boleh kurang dari 2,0 kali ukuran agregat maksimum. Dengan tidak adanya informasi uji ACI 355.2 atau ACI 355.4M spesifik produk, jarak tepi minimum harus diambil sebesar tidak kurang dari:

| | |
|-------------------------------------|------------------------|
| Angkur adesif..... | 6d_a |
| Angkur bertakik..... | 6d_a |
| Angkur terkontrol puntir | 8d_a |
| Angkur terkontrol perpindahan | 10d_a |

D.8.4 Untuk angkur bilamana pemasangan tidak mengakibatkan gaya pembelahan dan yang tidak akan terpuntir, jika jarak tepi atau spasi kurang dari yang ditetapkan dalam D.8.1 sampai D.8.3, perhitungan harus diadakan dengan mensubstitusikan untuk **d_a** suatu nilai yang lebih kecil **d_a** yang memenuhi persyaratan dari D.8.1 sampai D.8.3. Gaya yang dihitung yang diterapkan pada angkur harus dibatasi sampai nilai yang terkait dengan angkur yang mempunyai diameter sebesar **d_a**.

D.8.5 Kecuali jika ditentukan dari pengujian sesuai dengan ACI 355.2, nilai **h_{ef}** untuk angkur pasca pasang ekspansi atau bertakik tidak boleh melebihi yang lebih besar dari 2/3 tebal komponen struktur, **h_a**, dan tebal komponen struktur dikurangi 100 mm.

D.8.6 Kecuali bila ditentukan dari uji tarik sesuai dengan ACI 355.2 atau ACI 355.4M, jarak tepi kritis, **c_{ac}**, tidak boleh diambil kurang dari:

| | |
|--|--------------------------|
| Angkur adesif..... | 2h_{ef} |
| Angkur bertakik..... | 2,5h_{ef} |
| Angkur ekspansi terkontrol torsi | 4h_{ef} |
| Angkur ekspansi terkontrol perpindahan | 4h_{ef} |

D.8.7 Dokumen kontrak harus menetapkan penggunaan angkur dengan jarak tepi minimum seperti yang diasumsikan dalam desain.

D.9 Pemasangan angkur dan inspeksi angkur

D.9.1 Angkur harus dipasang oleh personal berkualifikasi sesuai dengan dokumen kontrak. Dokumen kontrak harus mensyaratkan pemasangan angkur pasca pasang sesuai dengan Instruksi Pemasangan Cetakan Manufaktur (IPCM). Pemasangan angkur adesif harus dilakukan oleh personal yang dilatih untuk memasang angkur adesif.

D.9.2 Pemasangan angkur harus diinspeksi sesuai dengan 1.3 dan tata cara bangunan gedung umum. Angkur adesif harus dikenakan persyaratan tambahan berikut:

D.9.2.1 Untuk angkur adesif, dokumen kontrak harus menetapkan pembebanan pengecekan bilamana disyaratkan sesuai dengan ACI 355.4M. Dokumen kontrak harus juga menetapkan semua parameter yang berhubungan dengan tegangan lekatan karakteristik yang digunakan untuk desain menurut D.5.5 termasuk umur minimum beton; rentang suhu beton; kondisi kelembaban beton pada waktu instalasi; tipe beton ringan, bilamana sesuai; dan persyaratan untuk pengeboran lubang dan persiapan.

D.9.2.2 Pemasangan angkur adesif secara horizontal atau miring ke arah atas untuk menumpu beban tarik tetap harus dilakukan oleh personal disertifikasi oleh program sertifikasi yang sesuai. Sertifikasi harus menyertakan pengujian tertulis dan kinerja sesuai dengan program Sertifikasi Pemasang Angkur Adesif ACI/CRSI, atau yang setara.

D.9.2.3 Penerimaan sertifikasi selain dari Sertifikasi Pemasang Angkur Adesif ACI/CRSI harus merupakan tanggung jawab perencana profesional bersertifikat.

D.9.2.4 Angkur adesif yang dipasang dalam orientasi horizontal atau miring ke arah atas untuk menahan beban tarik tetap harus secara menerus diinspeksi selama pemasangan oleh inspektor yang secara khusus disetujui untuk tujuan tersebut oleh dinas tata bangunan. Inspektor khusus harus melengkapi laporan untuk perencana profesional bersertifikat dan dinas tata bangunan bahwa pekerjaan yang dicakup oleh laporan tersebut telah dilakukan dan bahwa material yang digunakan dan prosedur instalasi yang digunakan memenuhi dokumen kontrak yang disetujui dan Instruksi Pemasangan Cetakan Manufaktur (IPCM).



**Lampiran E
(Informatif)
Daftar Kesepadanan Istilah**

Tambahan Daftar Kesepadanan Istilah dalam Urutan Alfabetikal Istilah Indonesia-Inggris (dicantumkan dalam Daftar Deviasi)

Agregat (*Aggregate*)

Agregat, ringan (*Aggregate, lightweight*)

Baja prategang (*Prestressing steel*)

Baja tarik terjauh (*Extreme tension steel*)

Batang ulir berkepala (*Headed deformed bars*)

Batas regangan terkontrol tekan (*Compression-controlled strain limit*)

Beban, hidup (*Load, live*)

Beban, layan (*Load, service*)

Beban, mati (*Load, dead*)

Beban, terfaktor (*Load, terfaktor*)

Berat volume kesetimbangan (*Equilibrium density*)

Beton (*Concrete*)

Beton, kekuatan tekan yang disyaratkan (*Concrete, specified compressive strength of*), (f'_c)

Beton, normal (*Concrete, normalweight*)

Beton, ringan (*Concrete, lightweight*)

Beton, ringan pasirnya (*Concrete, sand-lightweight*)

Beton, ringan semuanya (*Concrete, all-lightweight*)

Beton bertulang (*Reinforced concrete*)

Beton bertulangan serat baja (*Steel fiber-reinforced concrete*)

Beton polos (*Plain concrete*)

Beton pracetak (*Precast concrete*)

Beton prategang (*Precast concrete*)

Beton struktural (*Structural concrete*)

Daerah sendi plastis (*Plastic hinge region*)

Dasar struktur (*Base of structure*)

Diafragma struktural (*Structural diaphragm*)

Dinding (*Wall*)

Dinding struktural (*Structural wall*)

- Dinding beton polos struktur biasa (*Ordinary structural plain concrete wall*)
- Dinding struktural beton bertulang biasa (*Ordinary reinforced concrete structural wall*)
- Dinding struktural khusus (*Special structural wall*)
- Dinding struktural pracetak menengah (*Intermediate precast structural wall*)

Dokumen kontrak (*Contract documents*)

Elemen kolektor (*Collector element*)

Elemen pembatas (*Boundary element*)

Elemen pembatas khusus (*Special boundary element*)

Friksi kurvatur (*Curvature friction*)

Friksi wobel (*Wobble friction*)

Gaya jeking (*Jacking force*)

Insinyur profesional bersertifikat (*Licensed design professional*)

Instansi tata bangunan (*Building official*)

Joint (*Joint*)

- Joint isolasi (*Isolation joint*)
- Joint kontraksi (*Contraction joint*)

Kait seismik (*Seismic hook*)

Kait silang (*Crosstie*)

Kategori desain seismik (*Seismic design category*)

Kekuatan, desain (*Strength, design*)

Kekuatan, nominal (*Strength, nominal*)

Kekuatan, perlu (*Strength, required*)

Kekuatan leleh (*Yield strength*)

Kekuatan tarik belah (*Splitting tensile strength*) (f_{ct})

Kolom (*Column*)

Kombinasi beban desain (*Design load combination*)

Komponen struktur lentur beton komposit (*Composite concrete flexural members*)

Material campuran tambahan (*Admixture*)

Material sementisius (*Cementitious materials*)

Modulus elastisitas (*Modulus of elasticity*)

Panel drop (*Drop panel*)

Panjang bentang (*Span length*)

Panjang penanaman (*Embedment length*)

Panjang penyaluran (*Development length*)

Panjang transfer (*Transfer length*)

Pasca penarikan (*Post-tensioning*)

Pedestal (*Pedestal*)

Pekerjaan (*Work*)

Penampang terkontrol tarik (*Tension-controlled section*)

Penampang terkontrol tekan (*Compression-controlled section*)

Pengikat (*Tie*)

Perancah (*Shores*)

Perancah ulang (*Reshores*)

Perangkat angkur (*Anchorage device*)

Perangkat angkur khusus (*Special anchorage device*)

Perangkat angkur strand majemuk dasar (*Basic multistrand anchorage device*)

Perangkat angkur strand tunggal dasar (*Basic monostrand anchorage device*)

Perpindahan desain (*Design displacement*)

Pier dinding (*Wall pier*)

Pratarik (*Pretensioning*)

Prategang efektif (*Effective prestress*)

Rangka-batang struktural (*Structural truss*)

Rangka momen (*Moment frame*)

- Rangka momen biasa (*Ordinary moment frame*)
- Rangka momen khusus (*Special moment frame*)
- Rangka momen menengah (*Intermediate moment frame*)

Rasio drift tingkat desain (*Design story drift ratio*)

Regangan tarik neto (*Net tensile strain*)

Sambungan (*Connection*)

- Sambungan daktail (*Ductile connection*)
- Sambungan kuat (*Strong connection*)

Segmen dinding vertikal (*Vertical wall segment*)

Selimit, beton yang disyaratkan (*Cover, specified concrete*)

Selongsong (*Duct*)

Selubung (*Sheathing*)

Sengkang (*Stirrup*)

Sengkang tertutup (*Hoop*)

Sistem penahan gaya gempa (*Seismic-force-resisting system*)

Tegangan (*Stress*)

Tendon (*Tendon*)

- Tendon dengan lekatan (*Bonded tendon*)
- Tendon tanpa lekatan (*Unbonded tendon*)

Tinggi efektif penampang (*Effective depth of section*) (d)

Topi geser (*Shear cap*)

Transfer (*Transfer*)

Tulangan (*Reinforcement*)

- Tulangan kawat las (*Welded wire reinforcement*)

SNI 2847:2013

Tulangan polos (*Plain reinforcement*)

Tulangan spiral (*Spiral reinforcement*)

Tulangan stud geser berkepala (*Headed shear stud reinforcement*)

Tulangan ulir (*Deformed reinforcement*)

Zona ankur (*Anchorage zone*)

Zona tarik pratekan (*Precompressed tensile zone*)



**Lampiran F
(Informatif)
Daftar deviasi teknis SNI 2847 terhadap ACI 318M**

| Uraian/Pasal/Subpasal | Modifikasi |
|--|---|
| Pasal 9.2.1, subpasal c | beban S (salju) dalam persamaan-persamaan c dihapus karena tidak relevan |
| Pasal 10.5.3 | Bagian <i>commentary</i> ikut dimasukkan dalam penjelasan |
| Lampiran E Daftar Kesepadanan Istilah | Tambahan Daftar Kesepadanan Istilah dalam Urutan Alfabetikal Istilah Indonesia-Inggris (dicantumkan dalam Daftar Deviasi) |
| Lampiran F | Penambahan "Lampiran F", untuk menunjukan deviasi/penyimpangan dari ACI 318M-11 |