

Tata cara perencanaan dan pemasangan sarana jalan ke luar untuk penyelamatan terhadap bahaya kebakaran pada bangunan gedung.

1. Ruang lingkup.

- 1.1. Standar ini ditujukan untuk keselamatan jiwa dari bahaya kebakaran. Ketentuan-ketentuannya juga akan membantu keselamatan jiwa dari keadaan darurat yang serupa.
- 1.2. Standar ini mencakup aspek : konstruksi, proteksi dan penghunian, untuk meminimalkan bahaya kebakaran terhadap jiwa, termasuk asap, gas dan kepanikan.
- 1.3. Standar ini menetapkan kriteria minimal untuk perancangan fasilitas jalan keluar yang aman, sehingga memungkinkan penghuni menyelamatkan diri dengan cepat dari dalam bangunan, atau bila dikehendaki ke dalam daerah aman di dalam bangunan.

2. Acuan.

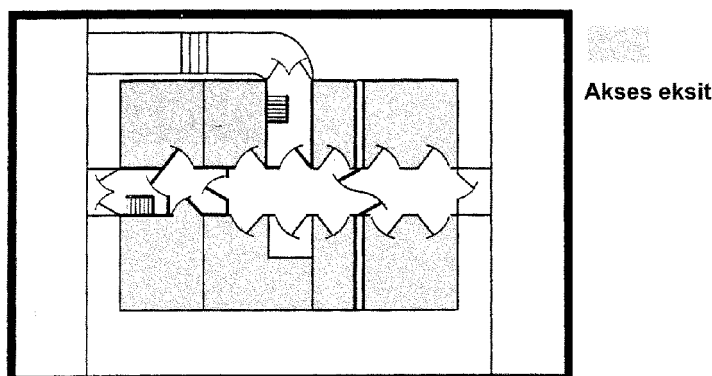
- a). NFPA 101 : Life Safety Code, 1997 Edition, National Fire Protection Association.

3. Istilah dan definisi.

3.1.

akses eksit.

bagian dari sarana jalan ke luar yang menuju ke sebuah eksit.



Gambar 3.1 : Akses eksit.

3.2.

cacat mobilitas yang serius.

kemampuan untuk bergerak ke arah tangga tetapi tidak dapat menggunakan tangga.

3.3.

daerah tempat berlindung (lihat butir 5.12).

Suatu daerah tempat berlindung, adalah salah satu dari :

- a). satu tingkat dalam bangunan, dimana bangunan tersebut diproteksi menyeluruh oleh sistem springkler otomatis yang terawasi dan disetujui serta dipasang sesuai SNI 03-3989-2000 tentang tata cara perencanaan dan pemasangan sistem springkler otomatis untuk pencegahan bahaya kebakaran pada bangunan gedung, dan mempunyai paling sedikit dua ruangan atau tempat yang dapat dicapai dan terpisah satu sama lain oleh partisi yang tahan asap, atau
- b). satu tempat, di dalam satu jalur lintasan menuju jalan umum yang diproteksi dari pengaruh kebakaran, baik dengan cara pemisahan dengan tempat lain di dalam bangunan yang sama atau oleh lokasi yang baik, sehingga memungkinkan adanya penundaan waktu dalam lintasan jalan ke luar dari tingkat manapun .

3.4.

daerah tempat berlindung.

suatu tempat berlindung yang pencapaiannya memenuhi persyaratan rute sesuai ketentuan yang berlaku.

3.5.

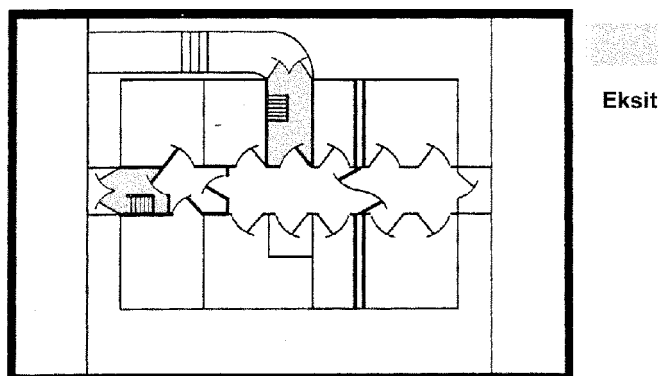
eksit horisontal.

suatu jalan terusan dari satu bangunan ke satu daerah tempat berlindung di dalam bangunan lain pada ketinggian yang hampir sama, atau suatu jalan terusan yang melalui atau mengelilingi suatu penghalang api ke daerah tempat berlindung pada ketinggian yang hampir sama dalam bangunan yang sama, yang mampu menjamin keselamatan dari kebakaran dan asap yang berasal dari daerah kejadian dan daerah yang berhubungan.

3.6.

eksit.

bagian dari sebuah sarana jalan ke luar yang dipisahkan dari tempat lainnya dalam bangunan gedung oleh konstruksi atau peralatan sesuai butir 4.1.2 untuk menyediakan lintasan jalan yang diproteksi menuju eksit pelepasan.



Gambar 3.6. Eksit.

3.7.

eksit pelepasan.

bagian dari sarana jalan ke luar antara batas ujung sebuah eksit dan sebuah jalan umum.

3.13.**sarana jalan ke luar yang dapat dilalui.**

suatu jalur lintasan yang dapat digunakan oleh seseorang dengan cacat mobilitas yang menuju jalan umum atau suatu daerah tempat berlindung.

3.14.**sarana jalan ke luar.**

suatu jalan lintasan yang menerus dan tidak terhambat dari titik manapun dalam bangunan gedung ke jalan umum, terdiri dari tiga bagian yang jelas dan terpisah; akses eksit, eksit dan eksit pelepasan.

3.15.**sistem evakuasi dengan lif.**

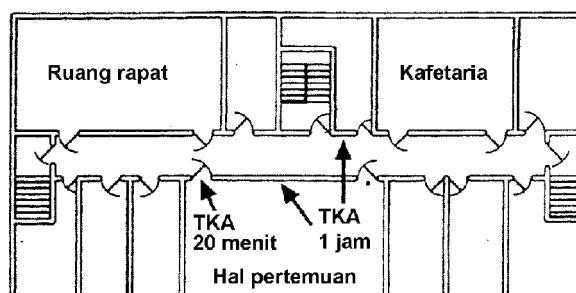
sebuah sistem, termasuk sederetan vertikal lobi lif, meliputi pintu lobi lif, saf lif dan ruangan mesin yang menyediakan proteksi dari pengaruh kebakaran bagi penumpang lif, orang yang menunggu lif, dan peralatan lif, untuk dapat menggunakan lif sebagai jalan ke luar.

4. Persyaratan umum.

Sarana jalan ke luar pada bangunan baru maupun yang sudah ada harus memenuhi bagian/pasal ini.

4.1. Pemisahan dari sarana jalan ke luar.**4.1.1. Koridor akses eksit.**

Koridor yang digunakan sebagai akses eksit dan melayani suatu daerah yang memiliki suatu beban hunian lebih dari 30 harus dipisahkan dari bagian lain dari bangunan dengan dinding yang mempunyai tingkat ketahanan api 60/60/60 atau sesuai SNI 03-1736-2000 tentang tata cara perencanaan sistem proteksi pasif untuk pencegahan bahaya kebakaran pada bangunan gedung.



Gambar 4.1.1. Koridor akses eksit.

Pengecualian 1 :

Bangunan yang sudah ada, asalkan klasifikasi huniannya tidak berubah.

Pengecualian 2 :

Seperti disebutkan pada klasifikasi bangunan 2 sampai dengan 9b.

4.1.2. Eksit.

4.1.2.1. Apabila suatu eksit dipersyaratkan dalam standar ini supaya terpisah dari bagian lain bangunan, konstruksi pemisah harus memenuhi ketentuan seperti berikut :

- a). Pemisah mempunyai tingkat ketahanan api sedikitnya 60/60/60 atau sesuai SNI 03-1736-2000 tentang tata cara perencanaan sistem proteksi pasif untuk pencegahan bahaya kebakaran pada bangunan gedung, pada eksit yang menghubungkan tiga lantai atau kurang; dan
- b). Pemisah mempunyai tingkat ketahanan api sedikitnya 120/120/120 atau sesuai SNI 03-1736-2000 tentang tata cara perencanaan sistem proteksi pasif untuk pencegahan bahaya kebakaran pada bangunan gedung, pada eksit yang menghubungkan empat lantai atau lebih. Pemisah tersebut dikonstruksikan dari satu rakitan bahan yang tidak terbakar atau tidak mudah terbakar dan harus didukung dengan konstruksi yang mempunyai tingkat ketahanan api paling sedikit 120/120/120 atau sesuai SNI 03-1736-2000 tentang tata cara perencanaan sistem proteksi pasif untuk pencegahan bahaya kebakaran pada bangunan gedung; dan

Pengecualian 1 untuk b). :

Di dalam bangunan tidak bertingkat yang sudah ada, ruang tertutup untuk tangga eksit harus mempunyai tingkat ketahanan api paling sedikit 60/60/60 atau sesuai SNI 03-1736-2000 tentang tata cara perencanaan sistem proteksi pasif untuk pencegahan bahaya kebakaran pada bangunan gedung.

Pengecualian 2 untuk b) :

Bangunan yang sudah ada terproteksi menyeluruh oleh satu sistem springkler otomatis yang terawasi dan disetujui serta dipasang sesuai SNI 03-3989-2000, ruang tertutup untuk tangga yang ada harus memiliki tingkat ketahanan api tidak kurang dari 60/60/60 atau sesuai SNI 03-1736-2000 tentang tata cara perencanaan sistem proteksi pasif untuk pencegahan bahaya kebakaran pada bangunan gedung.

- c). Bukaannya yang ada, diproteksi oleh rakitan pintu kebakaran yang dilengkapi dengan penutup pintu, harus memenuhi ketentuan pada butir 5.1.8 ; dan
- d). Bukaannya di dalam ruangan tertutup untuk eksit, dibatasi hanya yang diperlukan untuk akses ke ruangan itu dari tempat dan koridor untuk jalan keluar dari ruang tertutup itu; dan

Pengecualian untuk d).

Jalan terusan eksit dalam bangunan mal tertutup seperti disediakan untuk bangunan perdagangan.

- e). Tembusan ke dalam bukaan melalui suatu rakitan ruang tertutup untuk eksit dilarang kecuali untuk konduit listrik yang melayani jalur tangga, pintu eksit, yang diperlukan untuk pekerjaan ducting dan peralatan tersendiri yang diperlukan untuk membuat ruang tangga bertekanan, pemipaan springkler, pipa tegak; dan

Pengecualian 1 untuk e). :

Tembusan yang sudah ada diproteksi sesuai ketentuan tentang penembusan pada penghalang api.

Pengecualian 2 untuk e) :

Tembusan untuk sirkit alarm kebakaran diijinkan di dalam ruang dimana sirkit itu dipasang di dalam konduit logam dan tembusan diproteksi sesuai ketentuan tentang penembusan pada penghalang api.

- f). Tembusan atau bukaan penghubung antara ruang tertutup untuk eksit yang bersebelahan dilarang.

4.1.2.2. Suatu ruangan tertutup untuk eksit harus menyediakan jalur lintasan menerus terproteksi menuju eksit pelepasan.

4.1.2.3. Suatu ruangan tertutup untuk eksit tidak boleh digunakan untuk maksud di luar kegunaannya sebagai eksit, dan bila dirancang demikian, dapat digunakan sebagai daerah tempat berlindung (lihat juga butir 5.2.5.3).

4.1.3. Jalan terusan eksit.

Suatu jalan terusan eksit yang melayani pelepasan dari satu ruang tertutup untuk tangga harus mempunyai tingkat ketahanan api yang sama dan proteksi bukaan mempunyai tingkat proteksi kebakaran seperti dipersyaratkan untuk ruang tertutup untuk tangga dan harus terpisah dari bagian lain dari bangunan sesuai butir 4.1.2.

Pengecualian 1 :

Jendela kebakaran sesuai ketentuan yang berlaku tentang perlindungan terhadap bukaan, dipasang pada satu pemisah di dalam bangunan yang diproteksi menyeluruh oleh suatu sistem springkler otomatis yang terawasi dan disetujui serta dipasang sesuai SNI 03-3989-2000 tentang tata cara perencanaan dan pemasangan sistem springkler otomatis untuk pencegahan bahaya kebakaran pada bangunan gedung.

Pengecualian 2 :

Panel kaca berkawat yang sudah ada terpasang tetap pada jendela baja pada suatu pemisah pada suatu bangunan yang diproteksi menyeluruh oleh suatu sistem springkler otomatis yang terawasi dan disetujui serta dipasang sesuai SNI 03-3989-2000 tentang tata cara perencanaan dan pemasangan sistem springkler otomatis untuk pencegahan bahaya kebakaran pada bangunan gedung.

4.1.4. Bahan finis interior pada eksit.

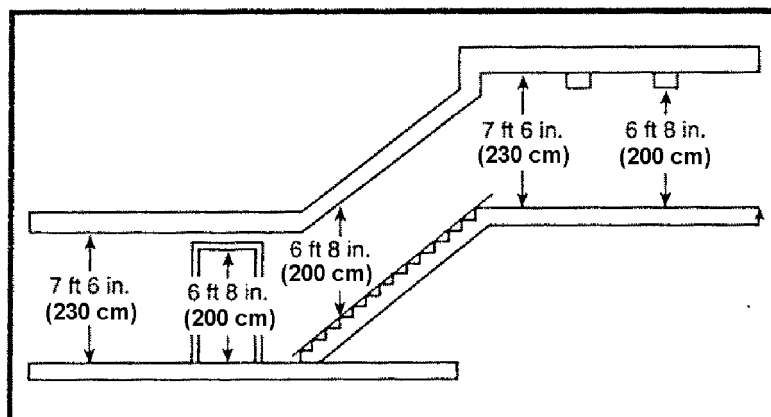
Penyebaran api untuk bahan finis interior pada dinding, langit-langit dan lantai harus dibatasi sampai klas A atau klas B dalam ruang tertutup untuk eksit sesuai ketentuan yang berlaku untuk bahan finis interior dinding, lantai dan langit-langit.

4.1.5. Tinggi ruangan.

Sarana jalan ke luar harus dirancang dan dijaga untuk mendapatkan tinggi ruangan seperti yang ditentukan di dalam standar ini dan harus sedikitnya 2,3 m (7ft, 6 inci) dengan bagian tonjolan dari langit-langit sedikitnya 2 m (6 ft, 8 inci) tinggi nominal di atas lantai finis. Tinggi ruangan di atas tangga harus minimal 2 m (6 ft, 8 inci), dan harus diukur vertikal dari ujung anak tangga ke bidang sejajar dengan kemiringan tangga.

Pengecualian :

Pada bangunan yang sudah ada, tingginya langit-langit harus tidak kurang dari 2,1 m (7 ft) dari lantai dengan tanpa penonjolan di bawah 2 m (6 ft, 8 inci) tinggi nominal dari lantai.

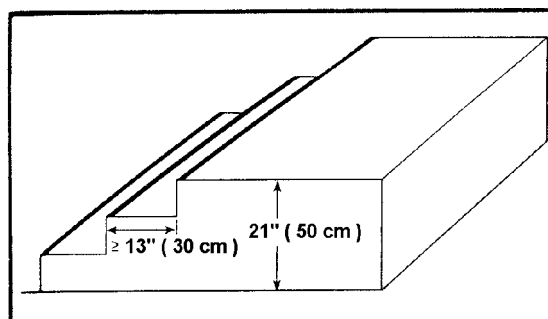


Gambar 4.1.5. : Tinggi ruangan.

4.1.6. Perubahan ketinggian di dalam sarana jalan ke luar.

4.1.6.1. Perubahan ketinggian di dalam sarana jalan ke luar lebih dari 50 cm (21 inci) harus diselesaikan dengan ram atau tangga.

4.1.6.2. Perubahan ketinggian sarana jalan ke luar tidak lebih dari 50 cm (21 inci) harus menggunakan satu ram atau tangga sesuai dengan ketentuan yang berlaku. Keberadaan dan lokasi bagian ram dan jalur jalan harus mudah terlihat. Kedalaman anak tangga dari tangga tersebut minimum harus 30 cm (13 inci), dan keberadaan serta lokasi setiap tangga harus mudah terlihat.



Gambar 4.1.6.2. : Perubahan ketinggian pada sarana jalan ke luar.

4.1.7. Pagar pengaman.

Pagar pengaman yang sesuai harus tersedia di sisi bagian terbuka dari sarana jalan keluar yang lebih dari 70 cm (30 inci) di atas lantai atau di bawah tanah.

4.1.8. Kualitas konstruksi, rintangan pada sarana jalan ke luar.

4.1.8.1. Komponen sarana jalan ke luar harus dari konstruksi yang sangat andal dan harus dibangun atau dipasang dengan cara yang terampil.

4.1.8.2. Tanda peringatan atau alarm apapun yang dipasang untuk membatasi penggunaan secara tidak benar sarana jalan ke luar harus dirancang dan dipasang sehingga tidak dapat, walaupun dalam keadaan rusak, merintang atau mencegah penggunaan darurat dari sarana jalan ke luar itu.

4.1.9. Keandalan sarana jalan ke luar.

4.1.9.1. Sarana jalan ke luar harus dipelihara terus menerus, bebas dari segala hambatan atau rintangan untuk penggunaan sepenuhnya pada saat kebakaran atau pada keadaan darurat lainnya.

4.1.9.2. Perlengkapan dan dekorasi di dalam sarana jalan ke luar.

4.1.9.2.1. Perlengkapan, dekorasi atau benda-benda lain tidak boleh diletakkan sehingga mengganggu eksit, akses ke sana, jalan ke luar dari sana atau mengganggu pandangan.

4.1.9.2.2. Harus tidak ada hambatan karena sandaran pagar, penghalang atau pintu yang membagi tempat terbuka menjadi bagian yang berfungsi sebagai ruangan tersendiri, apartemen atau penggunaan lain.

Apabila instansi yang berwenang menjumpai jalur lintasan yang dipersyaratkan dihambat oleh perlengkapan atau benda yang dapat dipindah-pindah lainnya, instansi yang berwenang tersebut berhak untuk mengharuskan benda itu disingkirkan dan dikeluarkan dari jalur lintasan atau berhak mempersyaratkan pagar penghalang atau pelindung permanen lainnya dipasang untuk memproteksi jalur lintasan terhadap penyempitan.

4.1.9.2.3. Cermin harus tidak dipasang pada pintu eksit. Cermin tidak boleh dipasang di dalam atau dekat eksit manapun sedemikian rupa yang dapat membingungkan arah jalan ke luar.

5. Komponen-komponen sarana jalan ke luar.

5.1. Pintu.

5.1.1. Umum.

5.1.1.1. Sebuah rakitan pintu dalam suatu sarana jalan ke luar harus memenuhi persyaratan umum pasal 4 dan persyaratan khusus dari sub bagian ini. Rakitan seperti itu harus dirancang sebagai sebuah pintu.

5.1.1.2. Setiap pintu dan setiap jalan masuk utama yang dipersyaratkan untuk melayani sebagai sebuah eksit harus dirancang dan dibangun sehingga jalan dari lintasan ke luar dapat terlihat jelas dan langsung.

Jendela yang karena konfigurasi fisiknya atau rancangan dan bahan yang digunakan dalam pembangunannya mempunyai potensi dikira pintu, harus dibuat tidak dapat dimasuki oleh penghuni dengan memasang penghalang atau pagar.

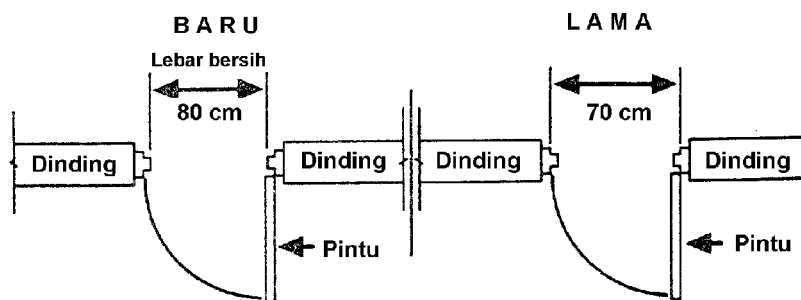
5.1.1.3. Untuk tujuan pasal 5, sebuah bangunan harus dihuni setiap saat, sejak dinyatakan terbuka, terbuka untuk umum, atau pada waktu lainnya yang dihuni oleh lebih dari 10 orang.

5.1.2. Lebar jalan ke luar.

5.1.2.1. Untuk menetapkan lebar jalan ke luar dari suatu jalur pintu dalam upaya menghitung kapasitasnya, hanya lebar bebas dari jalur pintu harus diukur ketika pintu dalam posisi terbuka penuh. Lebar bebas harus ukuran lebar bersih yang bebas dari tonjolan.

Bukaan pintu untuk sarana jalan ke luar harus sedikitnya memiliki lebar bersih 80 cm (32 inci)

Bila digunakan pasangan daun pintu maka sedikitnya salah satu daun pintu memiliki lebar bersih minimal 80 cm (32 inci).



Gambar 5.1.2.1. : Lebar bersih pintu.

Pengecualian 1 :

Pintu yang menuju jalan keluar yang melayani luas ruangan tidak lebih dari 6,5 m² (70 ft²) dan tidak digunakan oleh orang yang berkursi roda harus memiliki lebar minimal 60 cm (24 inci).

Pengecualian 2 :

Pada bangunan yang sudah ada sebelumnya, lebar pintu harus sedikitnya 70 cm (28 inci).

Pengecualian 3 :

Daun pintu bertenaga yang terletak dalam bukaan dua daun pintu dikecualikan dari ketentuan minimum 80 cm (32 inci) untuk daun pintu tunggal sesuai pengecualian 2 pada butir 5.1.9.

5.1.3. Ketinggian lantai.

Ketinggian permukaan lantai pada kedua sisi pintu tidak boleh berbeda lebih dari 12 mm (½ inci). Ketinggian ini harus dipertahankan pada kedua sisi jalur pintu pada jarak sedikitnya sama dengan lebar daun pintu yang terbesar. Tinggi ambang pintu tidak boleh menonjol lebih dari 12 mm (½ inci). Ambang pintu yang ditinggikan dan perubahan ketinggian lantai lebih dari 6 mm (¼ inci) pada jalur pintu harus dimiringkan dengan kemiringan tidak lebih curam dari 1 : 2.

Pengecualian 1:

Pada bangunan rumah tinggal yang dihuni satu hingga dua keluarga dan di bangunan yang sudah ada pintunya menuju ke halaman luar atau ke balkon luar ataupun ke jalur eksit di luar bangunan, maka tinggi permukaan lantai di luar pintu dibolehkan lebih rendah dibandingkan dengan muka lantai di dalam bangunan namun perbedaan ini tidak lebih dari 20 cm (8 inci).

Pengecualian 2:

Pada bangunan rumah tinggal yang dihuni oleh satu hingga dua keluarga serta pada bangunan yang sudah ada, maka pintu di bagian atas tangga dibolehkan terbuka langsung pada tangga asalkan pintu tidak membuka ke arah tangga dan pintu melayani suatu daerah dengan beban penghuni kurang dari 50 orang.

5.1.4. Ayunan dan gaya untuk membuka.

5.1.4.1. Setiap pintu pada sarana jalan keluar harus dari jenis engsel sisi atau pintu ayun. Pintu harus dirancang dan dipasang sehingga mampu berayun dari posisi manapun hingga mencapai posisi terbuka penuh.

Pengecualian 1:

Komponen sarana jalan ke luar seperti kisi-kisi pengaman geser horizontal dan kisi-kisi pengaman digulung vertikal ataupun pintu yang merupakan bagian dari sarana jalan ke luar diijinkan dipasang pada bangunan, asalkan :

- a). Komponen tersebut kokoh terpasang pada posisi terbuka penuh selama waktu penghunian, dan
- b). Pada ataupun dekat lokasi pintu, harus dipasang tanda yang dapat dilihat secara jelas bertuliskan :

“ PINTU INI TETAP TERBUKA SAAT BANGUNAN DIHUNI “

dengan ukuran huruf sedikitnya 2,5 cm (1 inci) tinggi huruf dengan latar belakang yang kontras.

- c). Pintu dan kisi-kisi dapat dioperasikan dari dalam ruang secara mudah, tanpa membutuhkan upaya dan pengetahuan khusus, dan.
- d). Bilamana diperlukan 2 atau lebih jalur jalan ke luar maka tidak lebih dari separuh dari sarana jalan ke luar tersebut dilengkapi dengan penutup atau pintu, baik dari tipe geser horizontal maupun gulung vertikal.

Pengecualian 2 :

Pintu tipe geser horizontal memenuhi ketentuan dalam butir 5.1.14.

Pengecualian 3 :

Pintu tipe putar yang memenuhi ketentuan dalam pasal 5.1.10.

Pengecualian 4 :

Pintu yang menuju ke garasi pribadi dan daerah gudang atau industri dengan beban penghuni tidak lebih dari 10 dan benda yang tersimpan dalam daerah tersebut memiliki resiko bahaya kebakaran ringan dan sedang.

Pengecualian 5 :

Pintu tipe geser horisontal dan gulung vertikal yang sudah terpasang pada bangunan yang sudah ada dibolehkan dioperasikan dengan sambungan mudah melebur.

5.1.4.2. Pintu kebakaran yang disyaratkan dari tipe engsel sisi dan tipe poros ayun harus membuka atau berayun ke arah lintasan jalan ke luar apabila digunakan untuk melayani ruangan atau daerah dengan beban penghuni 50 atau lebih.

Pengecualian 1 :

Pintu pada eksit horizontal tidak harus disyaratkan untuk membuka searah jalur jalan ke luar seperti yang dikecualikan dalam butir 5.4.3.6.

Perkecualian 2 :

Pintu berfungsi sebagai penghalang asap (“Smoke barrier”).

5.1.4.3. Pintu harus membuka ke arah jalur jalan ke luar apabila digunakan pada ruang eksit yang dilindungi atau apabila digunakan untuk melayani daerah yang mengandung resiko bahaya kebakaran berat.

Pengecualian :

Pintu dari hunian tunggal yang terbuka langsung ke ruangan tertutup untuk eksit.

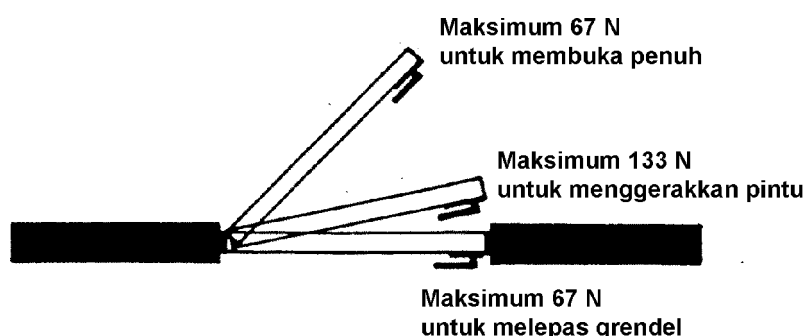
5.1.4.4. Selama mengayun, setiap pintu pada sarana jalan ke luar harus menyisihkan ruang tak terhalangi tidak kurang dari setengah lebar yang dipersyaratkan dari gang, koridor, jalan terusan, atau bordes tangga, maupun tonjolan lebih dari 18 cm (7 inci) terhadap lebar yang dipersyaratkan dari gang, koridor, jalan terusan atau bordes tangga apabila pintu

membuka penuh. Selain itu pintu-pintu tidak boleh membuka langsung ke tangga tanpa ada bordes yang lebarnya sekurang-kurangnya sama dengan lebar pintu (lihat butir 5.1.3).

Pengecualian :

Di dalam bangunan yang sudah ada, sebuah pintu yang menjadi akses ke tangga harus mempunyai lebar bersih sedikinyat 60 cm (22 inci) dan bila dibuka tonjolannya tidak lebih dari 18 cm (7 inci) lebar tangga yang diperlukan.

5.1.4.5. Tenaga yang diperlukan untuk membuka penuh pintu manapun secara manual di dalam suatu sarana jalan ke luar harus tidak lebih dari 67 N (15 lbf) untuk melepas grendel pintu, 133 N (30 lbf) untuk mulai menggerakkan pintu, dan 67 N (15 lbf) untuk membuka pintu sampai pada lebar minimum yang diperlukan. Tenaga untuk membuka pintu ayun dengan engsel sisi bagian dalam atau poros pintu ayun tanpa penutup harus tidak lebih dari 22 N (5 lbf). Tenaga ini harus diterapkan pada grendel pintu.



Gambar 5.1.4.5 : Tenaga untuk membuka pintu.

Pengecualian :

Tenaga untuk membuka pintu dalam bangunan yang sudah ada harus tidak lebih dari 220 N (50 lbf) diterapkan pada grendel pintu.

5.1.4.6. Pintu jalusi yang digunakan pada sarana jalan ke luar harus tidak mengayun berlawanan dengan arah lintasan jalan keluar apabila pintu-pintu dipersyaratkan mengayun searah lintasan jalan keluar.

5.1.5. Kunci, grendel dan peralatan alarm.

5.1.5.1. Pintu-pintu harus disusun untuk siap dibuka dari sisi jalan keluar bilamana bangunan itu dihuni. Kunci-kunci, bila disediakan, tidak harus membutuhkan sebuah anak kunci, alat atau pengetahuan khusus atau upaya tindakan dari dalam bangunan.

Pengecualian :

Bagian luar pintu dibolehkan mempunyai anak kunci yang dioperasikan dari sisi jalan keluar, dengan syarat bahwa :

- a). Pada atau dekat pintu, ada tulisan yang mudah yang berbunyi :

“ PINTU INI TETAP TERBUKA SAAT BANGUNAN DIHUNI”

dengan tinggi huruf tidak kurang dari 2,5 cm (1 inci) dengan latar belakang yang kontras, dan

- b). Alat pengunci dari tipe yang mudah dibedakan pada saat terkunci, dan
c). Sebuah anak kunci tersedia segera untuk penghuni di dalam bangunan saat terkunci.

Pengecualian ini berhak dibatalkan oleh pihak yang berwenang dalam suatu kasus.

5.1.5.2. Setiap pintu ruang tertutup untuk tangga harus dapat dimasuki kembali dari ruang tertutup untuk tangga ke bagian dalam bangunan, atau sebuah pelepas otomatis harus disediakan untuk membuka kunci semua pintu ruang tertutup untuk tangga guna dapat dimasuki kembali.

Pelepas otomatis tersebut harus digerakkan dengan mengoperasikan sistem alarm kebakaran bangunan.

Pengecualian 1 :

Pintu pada ruang tertutup untuk tangga yang dipilih, dibolehkan untuk dilengkapi dengan perangkat keras yang mencegah masuk kembali ke bagian dalam bangunan, asalkan :

- a). Paling sedikit ada dua lantai, untuk meninggalkan ruangan tangga tertutup bila dimungkinkan; dan
- b). Tidak lebih dari empat tingkat saling berkaitan untuk ke luar dari ruang tertutup untuk tangga bila dimungkinkan, dan
- c). Dimungkinkan untuk masuk kembali di lantai teratas atau satu lantai sebelum lantai teratas yang diijinkan untuk mengakses ke eksit yang lainnya, dan
- d). Pintu yang diijinkan untuk masuk kembali ditandai sedemikian rupa pada pintu, dan
- e). Pintu yang tidak diijinkan untuk masuk kembali harus diberi tanda arah pada sisi tangga yang menunjukkan lokasi dari pintu terdekat, pada semua arah lintasan yang mengijinkan masuk kembali atau eksit.

Pengecualian 2 :

Tangga-tangga yang melayani tidak lebih dari empat lantai.

5.1.5.3. Sebuah grendel atau alat pengunci lain pada sebuah pintu harus disediakan dengan alat pelepas yang mempunyai metoda operasi yang jelas pada semua kondisi pencahayaan. Mekanisme pelepasan untuk grendel manapun harus ditempatkan tidak lebih dari 120 cm (48 inci) di atas lantai. Pintu harus dapat dibuka dengan tidak lebih dari satu operasi pelepasan.

Pengecualian.

Pintu jalan keluar pada unit hunian tunggal dan wisma tamu dibolehkan untuk dilengkapi dengan alat yang memerlukan tidak lebih dari satu operai pelepasan tambahan, asalkan alat tersebut dioperasikan dari dalam tanpa penggunaan anak kunci atau perkakas dan dipasang pada ketinggian tidak lebih dari 120 cm (48 inci) di atas lantai. Peralatan pengaman yang sudah ada dibolehkan untuk mempunyai dua operasi pelepasan tambahan. Alat pengaman yang sudah ada selain dari peralatan grendel otomatis harus ditempatkan tidak lebih dari 150 cm (60 inci) tingginya di atas lantai. Peralatan grendel otomatis harus di tempatkan tidak lebih dari 120 cm (48 inci) di atas lantai.

5.1.5.4. Apabila sepasang pintu dipersyaratkan pada sarana jalan ke luar, setiap daun pintu dari sepasang daun pintu tersebut harus dilengkapi dengan alat pelepas tersendiri. Peralatan yang tergantung pada pelepasan dari satu pintu sebelum yang lainnya, harus tidak digunakan.

Pengecualian :

Apabila pintu eksit digunakan secara berpasangan dan baut tanam otomatis yang disetujui digunakan, daun pintu yang memiliki baut tanam otomatis harus tidak mempunyai kenop-pintu atau perangkat yang terpasang di atas permukaan. Pembukaan setiap daun pintu harus tidak memerlukan lebih dari satu operasi.

5.1.5.5. Peralatan harus tidak dipasang yang berkaitan dengan pintu manapun dimana perangkat keras panik atau perangkat keras eksit kebakaran dipersyaratkan, asalkan peralatan tersebut mencegah atau dimaksudkan untuk mencegah penggunaan pintu secara bebas untuk maksud jalan ke luar.

5.1.6. Susunan pengunci khusus.

5.1.6.1. Pengunci jalan ke luar yang ditunda.

Pengunci jalan ke luar yang ditunda yang disetujui, terdaftar, harus diijinkan untuk dipasang pada pintu-pintu yang melayani isi bangunan dengan tingkat bahaya rendah atau sedang yang terproteksi menyeluruh oleh satu sistem deteksi otomatis yang terawasi dan disetujui serta dipasang sesuai SNI 03-3989-2000 tentang tata cara perencanaan dan pemasangan sistem springkler otomatis untuk pencegahan bahaya kebakaran pada bangunan gedung, dengan syarat bahwa :

- a). Pintu terbuka pada saat bekerjanya sistem springkler otomatis yang terawasi dan disetujui serta dipasang sesuai SNI 03-3989-2000 tentang tata cara perencanaan dan pemasangan sistem springkler otomatis untuk pencegahan bahaya kebakaran pada bangunan gedung, atau pada saat bekerjanya detektor panas manapun atau tidak lebih dari dua detektor asap dari satu sistem detektor kebakaran otomatis yang terawasi, dipasang sesuai SNI 03-3985-2000 tentang tata cara perencanaan dan pemasangan sistem deteksi kebakaran untuk pencegahan bahaya kebakaran pada bangunan gedung, dan
- b). Pintu kuncinya terbuka pada kejadian hilangnya daya listrik yang mengendalikan pengunci atau mekanik kunci; dan
- c). Pintu kuncinya terbuka pada saat hilangnya daya listrik untuk mengontrol sistem deteksi kebakaran otomatis, sistem springkler, atau sarana pengawasan sistem springkler yang memproteksi daerah bangunan yang dilayani pintu tersebut.
- d). Satu proses yang tidak bisa berulang melepas penguncian di dalam 15 detik pada saat diterapkan untuk melepas alat yang dipersyaratkan pada butir 5.1.5.3 dengan tenaga yang harus tidak lebih dari yang disyaratkan 67 N (15 lbf), tidak juga dipersyaratkan untuk dipakai terus menerus lebih dari 3 detik.

Permulaan dari proses pelepasan harus mengaktifkan satu sinyal di sekitar pintu untuk menjamin bahwa usaha untuk jalan ke luar, sistemnya berfungsi.

Sekali kunci pintu dilepas dengan penerapan tenaga pada alat pelepas, penguncian kembali harus secara manual ; dan

Pengecualian untuk d) :

Apabila disetujui oleh instansi yang berwenang, penundaan tidak lebih dari 30 detik dibolehkan dengan syarat bahwa keselamatan jiwa terjamin,

- e). Pada pintu yang dekat dengan alat pelepas, terdapat tanda yang mudah terlihat, dengan huruf setinggi 2,5 cm (1 inci) dan tidak kurang 0,3 cm (1/8 inci) tebalnya dengan latar belakang yang kontras, dengan tulisan :

**“DORONG SAMPAI ALARM BERBUNYI,
PINTU DAPAT DIBUKA DALAM WAKTU 25 DETIK”.**

5.1.6.2. Pintu jalan ke luar dengan akses kontrol.

Apabila pintu pada sarana jalan ke luar diijinkan untuk dilengkapi dengan sistem kontrol pintu masuk dan sistem kontrol akses jalan ke luar, maka :

- a). Sebuah sensor disediakan pada sisi jalan ke luar disusun untuk mendeteksi penghuni yang mendekati pintu dan pintu-pintu disusun untuk membuka kunci pada saat mendeteksi penghuni yang mendekati, atau pada saat kehilangan daya listrik ke sensor, dan
- b). Kehilangan daya listrik ke bagian sistem akses kontrol yang mengunci pintu, kunci pintunya membuka secara otomatis, dan
- c). Pintu itu disusun untuk membuka kunci dari alat pelepas manual yang terletak 100 cm (40 inci) sampai 120 cm (48 inci) vertikal di atas lantai dan dalam jangkauan 1,5 m dari pintu yang aman.

Alat pelepas manual harus mudah dicapai dan diberi tanda dengan jelas dengan tulisan :

“ DORONG UNTUK EKSIT “

Ketika dioperasikan, alat pelepas manual itu harus berhasil langsung memotong daya listrik ke kunci-bebas dari sistem akses kontrol elektronik dan pintu-pintu harus tetap kuncinya terbuka tidak kurang dari 30 detik; dan

- d). Mengaktifkan sistem sinyal proteksi kebakaran bangunan jika disediakan, secara otomatis membuka pintu-pintu, dan pintu-pintu tetap dalam keadaan tidak terkunci sampai sistem sinyal proteksi kebakaran itu di reset kembali secara manual; dan
- e). Mengaktifkan sistem springkler otomatis bangunan atau sistem deteksi kebakaran, jika disediakan, secara otomatis membuka pintu-pintu dan pintu-pintu tetap dalam keadaan tidak terkunci sampai sistem sinyal proteksi kebakaran di reset kembali secara manual.

5.1.7. Perangkat keras panik dan perangkat keras eksit kebakaran.

5.1.7.1. Perangkat keras panik dan perangkat keras eksit kebakaran terdiri dari rakitan grendel pintu yang digabungkan dengan suatu alat yang melepas grendel dengan menerapkan suatu gaya dalam arah lintasan jalan ke luar.

Perangkat keras eksit kebakaran sebagai tambahan, menyediakan proteksi kebakaran apabila digunakan sebagai bagian dari suatu rakitan pintu kebakaran.

5.1.7.2. Apabila sebuah pintu dipersyaratkan untuk dilengkapi dengan perangkat keras panik atau eksit kebakaran, peralatan pelepas tersebut harus :

- a). terdiri dari palang atau panel, bagian penggeraknya memanjang tidak kurang dari separuh lebar daun pintu, tidak kurang dari 76 cm (30 inci) dan tingginya di atas lantai tidak lebih dari 112 cm (44 inci), dan
- b). menyebabkan grendel pintu terlepas ketika suatu gaya yang harus tidak melebihi 67 N (15 lbf) sesuai persyaratan, diterapkan.

5.1.7.3. Hanya perangkat keras panik yang disetujui harus digunakan pada pintu-pintu panik.

Hanya perangkat keras eksit kebakaran saja yang harus digunakan pada pintu kebakaran.

5.1.7.4. Diperyaratkan perangkat keras panik dan perangkat keras eksit kebakaran harus tidak dilengkapi dengan alat pengunci, sekrup, atau susunan lain yang mencegah pelepasan dari grendel ketika tekanan diterapkan pada peralatan pelepas.

Peralatan yang menahan grendel pada posisi menarik kembali harus dilarang pada perangkat keras eksit kebakaran.

Pengecualian :

Peralatan yang terdaftar dan disetujui, yang menahan grendel pada posisi menarik kembali diperbolehkan pada perangkat keras eksit kebakaran.

5.1.8. Peralatan yang menutup sendiri.

Sebuah pintu yang dirancang dalam keadaan normal selalu tertutup pada suatu sarana jalan ke luar dari pintu yang menutup sendiri dan harus tidak diperkenankan dalam posisi terbuka setiap saat.

Pengecualian :

Pada bangunan dengan tingkat bahaya kebakaran rendah atau sedang, apabila disetujui oleh instansi yang berwenang pintu-pintu dibolehkan dari jenis menutup otomatis, asalkan :

- a). pada pelepasan dari mekanisme penahan buka, pintu menjadi menutup sendiri; dan
- b). peralatan pelepas dirancang sehingga pintu segera melepas secara manual dan pada saat lepas pintu menjadi menutup sendiri, atau menutup pintu dengan operasional yang sederhana; dan
- c). mekanisme atau medium pelepas otomatis diaktifkan oleh :
 - 1). bekerjanya sistem deteksi asap otomatis yang disetujui, sesuai SNI 03-1735-2000 tentang tata cara perencanaan dan pemasangan sistem deteksi kebakaran untuk pencegahan bahaya kebakaran pada bangunan gedung, untuk memproteksi seluruh bangunan, dirancang dan dipasang untuk menyediakan sistem penggerak yang cepat supaya bebas dari asap atau panas yang timbul yang cukup mengganggu jalan ke luar sebelum sistem beroperasi, atau
 - 2). bekerjanya sistem deteksi asap yang disetujui, yang dipasang sedemikian rupa untuk mendeteksi asap pada sisi manapun dari bukaan pintu. Sistem-sistem tersebut di atas harus dibolehkan untuk di "zona" kan apabila disetujui oleh instansi yang berwenang; dan
- d). Setiap sistem deteksi kebakaran atau detektor asap dilengkapi dengan pengawasan dan pengamanan yang diperlukan untuk menjamin keandalan operasional dalam kasus kebakaran; dan
- e). Pada keadaan kehilangan tenaga pada alat penahan-buka, mekanisme penahan buka dilepas dan pintu menjadi menutup sendiri, dan
- f). Pelepasan melalui sarana deteksi asap dari suatu pintu di dalam sebuah ruang tangga tertutup akan menghasilkan semua pintu yang melayani tangga menutup.

5.1.9. Pintu yang dioperasikan dengan tenaga.

Apabila dipersyaratkan pintu dioperasikan oleh tenaga pada saat seseorang mendekati atau pintu dioperasikan dengan tenaga, rancangannya harus sedemikian rupa sehingga pada kegagalan tenaga, pintu terbuka secara manual untuk memungkinkan lintasan jalan ke luar atau tertutup bila perlu untuk menjaga keselamatan dari sarana jalan ke luar.

Gaya yang diperlukan untuk membuka pintu itu secara manual harus tidak lebih dari yang dipersyaratkan pada butir 5.1.4.5. kecuali bahwa gaya tersebut dibutuhkan untuk menggerakkan pintu tidak lebih dari 222 N (50 lbf).

Pintu harus dirancang dan dipasang sehingga jika gaya yang diterapkan pada pintu itu pada sisi dimana jalan ke luar dibuat, harus mampu untuk mengayunkan pintu dari posisi manapun sampai penggunaan sepenuhnya dari lebar yang dibutuhkan dari bukaan dalam mana pintu dipasang (lihat butir 5.1.4).

Pada sisi jalan ke luar dari masing-masing pintu, harus ada tanda yang mudah dilihat dan dengan tulisan : “ DALAM KEADAAN DARURAT, DORONG UNTUK BUKA “

Tanda itu harus dari huruf yang tidak kurang dari 2,5 cm (1 inci) tingginya dengan latar belakang yang kontras.

Pengecualian 1 :

Geseran dari pintu yang digerakkan dengan tenaga dalam melayani akses eksit pada beban hunian lebih dari 50 yang dapat dibuka secara manual pada arah gerakan pintu dengan gaya tidak lebih dari yang dipersyaratkan dalam butir 5.1.4.5 harus tidak dipersyaratkan mempunyai jenis membuka ke luar. Tanda arah yang diperlukan harus menyatakan : “ Dalam keadaan darurat geser untuk membuka”.

Pengecualian 2 :

Di dalam cara keluar darurat, sebuah daun pintu yang ditempatkan di dalam sebuah bukaan dua daun pintu harus dibebaskan dari persyaratan butir 5.1.2.2. tentang sebuah daun pintu tunggal dengan lebar minimum 80 cm (32 inci), asalkan lebar bersih daun pintu tunggal tidak kurang dari 75 cm (30 inci).

Pengecualian 3 :

Untuk pintu geser dengan dua bagian, pada cara keluar darurat, sebuah daun pintu yang ditempatkan di dalam bukaan daun banyak, harus dibebaskan dari persyaratan butir 5.1.2.2, tentang sebuah pintu tunggal dengan lebar minimum 80 cm (32 inci), jika minimum sebuah bukaan bersih 80 cm (32 inci) dilengkapi oleh semua daun pintu keluar.

Pengecualian 4 :

Pintu memenuhi butir 5.1.14.

5.1.10. Pintu putar.

5.1.10.1. Pintu putar harus memenuhi ketentuan sebagai berikut :

a). Pintu putar harus mampu dilipat menjadi posisi lipat buku; dan

Pengecualian a) :

Pintu putar yang sudah ada dimana disetujui oleh instansi yang berwenang.

b). Dimana pada posisi lipat buku, lintasan jalan ke luar sejajar yang terbentuk harus menyediakan satu tambahan lebar 90 cm (36 inci) ; dan

Pengecualian b) :

Pintu putar yang sudah ada apabila disetujui oleh instansi yang berwenang.

c). Pintu putar harus tidak digunakan dalam jarak 3 m dari tangga terbawah atau teratas, atau eskalator. Di dalam semua keadaan, harus ada daerah pencah yang disetujui instansi yang berwenang antara tangga atau eskalator dan pintu putar; dan

d). Putaran per menit dari daun pintu harus tidak melebihi angka di dalam tabel berikut :

Diameter dalam	Kontrol kecepatan tipe gerak bertenaga (rpm)	Kontrol kecepatan tipe manual (rpm).
2 m (6 ft, 6 inci)	11	12
2,1 m (7 ft, 0 inci).	10	11
2,3 m (7ft, 6 inci)	9	11
2,4 m (8 ft, 0 inci)	9	10
2,6 m (8 ft, 6 inci)	8	9
2,7 m (9 ft, 0 inci)	8	9
2,9 m (9 ft, 6 inci)	7	8
3,0 m (10 ft, 0 inci)	7	8

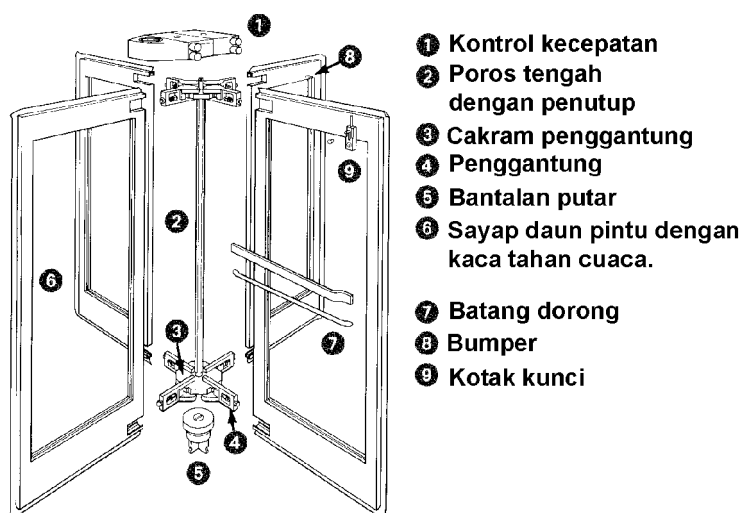
- e). Setiap pintu putar harus mempunyai pintu ayun berengsel samping yang sesuai pada dinding yang sama seperti pintu putar dan dalam jarak 3 m dari pintu putar.

Pengecualian 1 untuk e) :

Pintu putar harus diijinkan tanpa pintu ayun didekatnya untuk ruang lobi yang mempunyai lif tanpa tangga atau pintu putar pada bagian lain dari jalur keluar gedung melalui lobi dan lobi tidak dihuni lain dari pada sebagai sarana lintasan antara lif dan jalan umum.

Pengecualian 2 untuk e) :

Pintu putar yang ada apabila jumlah pintu putar tidak lebih dari jumlah pintu-pintu ayun dalam jarak 6 m (20 ft).



Gambar 5.1.10.1 : Rakitan pintu putar

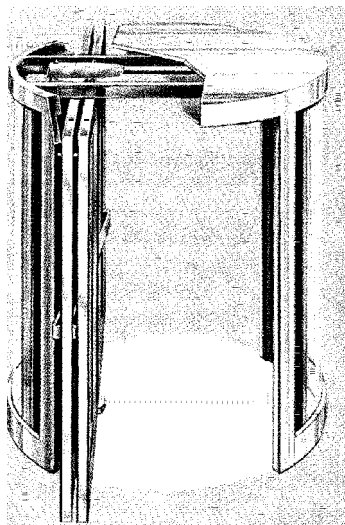
5.1.10.2. Pintu putar harus diijinkan sebagai sebuah komponen sarana jalan keluar, asalkan :

- a). Pintu putar tidak diberi jatah lebih dari 50% kapasitas jalan ke luar yang dipersyaratkan; dan
 b). Setiap pintu putar diberi jatah tidak lebih dari kapasitas 50 orang, dan

Pengecualian untuk b) :

Pintu putar dengan diameter paling sedikit 2,7 m (9 ft) harus diijinkan kapasitas jalan ke luarnya didasarkan pada lebar bukaan bersih yang tersedia.

- c). Pintu putar mampu dilipat menjadi posisi lipat buku apabila gaya yang tidak melebihi 578 N (130 lbf) diterapkan pada sayap daun pintu dalam jarak 7,6 cm (3 inci) dari ujung luar.



Gambar 5.1.10.2. : Pintu putar dalam posisi lipat buku.

5.1.10.3. Pintu putar yang tidak digunakan sebagai sebuah komponen sarana jalan ke luar harus memiliki gaya melipat tidak lebih dari 800 N (180 lbf).

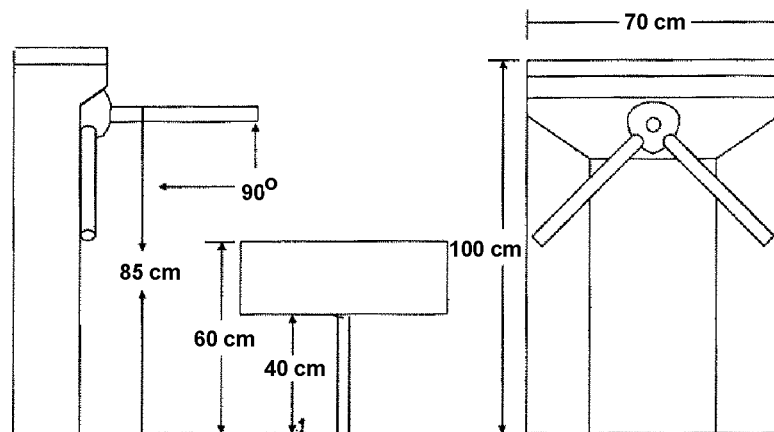
Pengecualian :

Pintu putar, asalkan gaya melipatnya dikurangi sampai tidak lebih dari 576 N (130 lbf), dimana :

- a). disana ada suatu sistem deteksi kegagalan tenaga atau tenaga akan mengembalikan daun pintu ke posisi semula; dan
- b). disana ada gerakan sistem springkler otomatis apabila sistem seperti itu diadakan, dan
- c). disana ada gerakan sistem deteksi asap yang dipasang untuk menyediakan perlindungan di semua daerah di dalam gedung dalam jarak 23 m (75 ft) dari pintu putar, dan
- d). disana ada gerakan sakelar kontrol manual yang ditandai jelas di dalam lokasi yang disetujui yang mengurangi gaya menahan sampai tidak lebih dari 578 N (130 lbf).

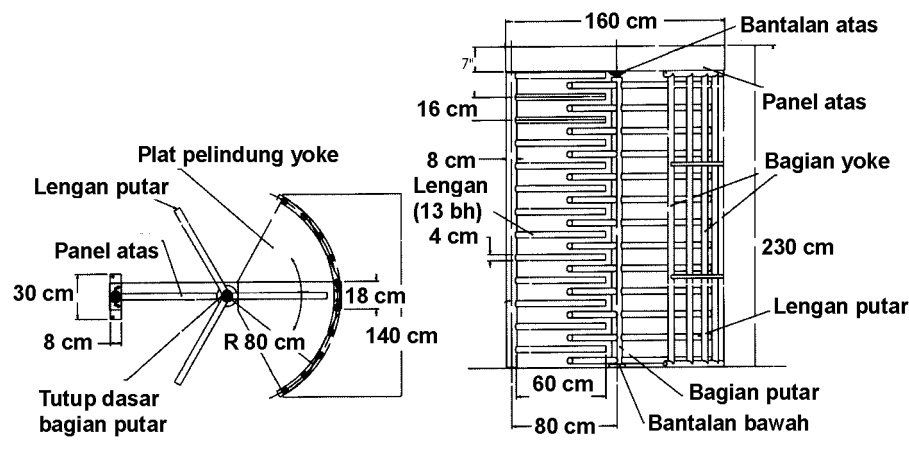
5.1.11. Pintu tiang putar (Turnstiles).

5.1.11.1. Pintu tiang putar atau peralatan serupa yang melarang lintasan ke satu arah atau digunakan untuk mengumpulkan/menyobek karcis masuk harus tidak ditempatkan sehingga menghalangi sarana jalan keluar yang disyaratkan.



Gambar 5.1.11. : Pintu tiang putar dengan tinggi 100 cm.

5.1.11.2. Pintu tiang putar yang tingginya lebih dari 100 cm (39 inci) harus memenuhi persyaratan untuk pintu putar.



Gambar 5.1.11.2 : Pintu tiang putar dengan tinggi lebih dari 100 cm.

5.1.11.3. Pintu tiang putar di dalam atau melengkapi akses ke eksit yang dipersyaratkan harus menyediakan paling sedikit 42 cm (16½ inci) lebar bersih pada dan di bawah satu ketinggian 100 cm (39 inci) dan paling sedikit 55 cm lebar bersih pada ketinggian diatas 100 cm.

5.1.12. Pintu pada partisi lipat.

Apabila partisi yang mudah dipindah dan dilipat dan dipasang tetap yang membagi sebuah ruangan kedalam tempat-tempat yang lebih kecil, sebuah pintu ayun atau jalur pintu terbuka harus disediakan sebagai sebuah akses eksit dari setiap tempat semacam itu.

Pengecualian 1 :

Pintu ayun tidak diperlukan, dan partisi harus diijinkan untuk tempat sepenuhnya, asalkan :

- a). Tempat yang terbagi tidak digunakan lebih dari 20 orang setiap saat; dan

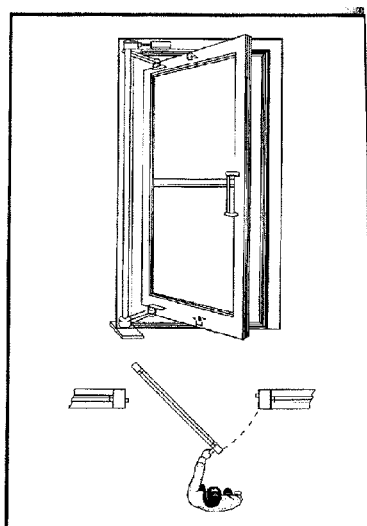
- b). Penggunaan tempat dibawah pengawasan orang dewasa; dan
- c). Partisi disusun sehingga tidak meluas ke seberang gang atau koridor yang digunakan sebagai akses eksit ke eksit yang dipersyaratkan dari lantai; dan
- d). Partisi sesuai untuk penyelesaian bagian dalam dan persyaratan lain dari standar ini; dan
- e). Partisi adalah dari tipe yang disetujui, yang mempunyai metoda pelepas yang sederhana, dan mampu untuk dibuka dengan cepat dan mudah oleh orang yang berpengalaman dalam keadaan darurat.

Pengecualian 2 :

Apabila suatu tempat yang terbagi tersedia dengan paling sedikit dua sarana jalan ke luar, pintu ayun pada partisi lipat tidak diperlukan dan sarana jalan ke luar seperti itu harus diijinkan untuk dilengkapi dengan sebuah pintu geser horisontal yang memenuhi dalam butir 5.1.14.

5.1.13. Pintu balans (Balance door).

Apabila perangkat keras panik dipasang pada pintu balans, perangkat keras panik harus dari tipe alas dorong dan alas itu tidak meluas lebih dari kira-kira setengah lebar pintu diukur dari sisi grendel { lihat butir 5.1.7.2.a }.



Gambar 5.1.13. Pintu balans

5.1.14. Pintu geser horisontal.

Pintu geser horisontal harus diijinkan di dalam sarana jalan ke luar, asalkan :

- a). Pintu dioperasikan oleh satu metoda sederhana dari sisi manapun tanpa upaya atau pengetahuan khusus, dan
- b). Gaya, diterapkan untuk mengoperasikan peralatan dalam arah jalan ke luar, diperlukan untuk mengoperasikan pintu tidak lebih dari 67 N (15 lbf); dan
- c). Gaya yang diperlukan untuk mengoperasikan pintu dalam arah lintasan pintu tidak lebih dari 133 N (30 lbf) untuk membuat pintu bergerak dan 67 N (15 lbf) untuk menutup pintu atau membukanya sampai lebar minimum yang diperlukan; dan

- d). Pintu dioperasikan dengan satu gaya tidak lebih dari 222 N (50 lbf) ketika satu gaya 1.110 N (250 lbf) diterapkan tegak lurus pada pintu dekat peralatan operasional; dan

Pengecualian untuk d) :

Pintu geser horisontal akses eksit yang melayani satu daerah mempunyai beban hunian lebih sedikit dari 50.

- e). Rakitan pintu memenuhi persyaratan dengan tingkat proteksi kebakaran dan, dimana tingkat menutup sendiri atau menutup otomatis oleh deteksi asap sesuai dengan butir 5.1.8, dan dipasang sesuai standar yang berlaku.

5.2. Tangga.

5.2.1. Umum.

Tangga yang digunakan sebagai suatu komponen jalan ke luar, harus sesuai dengan persyaratan umum pada bagian/pasal 4 dan persyaratan khusus dari sub bagiannya.

Pengecualian :

Tangga yang sudah ada yang tidak memenuhi persyaratan apabila disetujui oleh instansi yang berwenang.

5.2.2. Kriteria dimensi.

5.2.2.1. Tangga-tangga standar.

Tangga harus memenuhi tabel 5.2.2.1.a).

Tabel 5.2.2.1.a). : Tangga baru

Lebar bersih dari segala rintangan, kecuali tonjolan pada atau dibawah tinggi pegangan tangan pada tiap sisinya tidak lebih dari 9 cm (3½").	110 cm (44 inci), 90 cm (36 inci), apabila total beban hunian dari semua lantai-lantai yang dilayani oleh jalur tangga kurang dari 50.
Maksimum ketinggian anak tangga	18 cm (7 inci)
Minimum ketinggian anak tangga.	10 cm (4 inci).
Minimum kedalaman anak tangga.	28 cm (11 inci).
Tinggi ruangan minimum.	200 cm (6 ft, 8 inci).
Ketinggian maksimum antar bordes tangga.	3,7 m (12 ft)
Bordes tangga	lihat butir 5.1.3. dan 5.1.4.4.

Pengecualian :

Tangga yang sudah ada pada bangunan yang sudah ada harus diijinkan untuk tetap digunakan apabila memenuhi persyaratan untuk tangga yang sudah ada seperti ditunjukkan dalam tabel 5.2.2.1.b) untuk tangga yang sudah ada.

Apabila disetujui oleh instansi yang berwenang, tangga yang sudah ada harus diijinkan dibangun kembali dengan kriteria ukuran sesuai tabel 5.2.2.1.b) untuk tangga yang sudah ada dan sesuai dengan standar lain yang dipersyaratkan dalam butir 5.2. untuk tangga.

Tabel 5.2.2.1.b) : Tangga yang sudah ada.

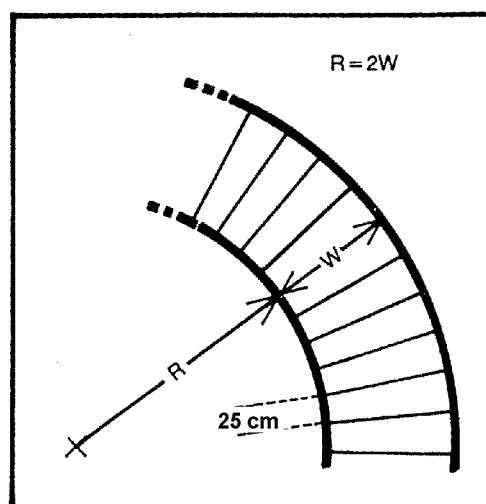
	Kelas A	Kelas B
Lebar bersih dari segala rintangan, kecuali tonjolan pada atau dibawah tinggi pegangan tangan pada tiap sisinya tidak lebih dari 9 cm (3½").	110 cm (44 inci)	110 cm (44 inci)
	90 cm (36 inci), apabila total beban hunian dari semua lantai yang dilayani oleh jalur tangga kurang dari 50.	
Maksimum ketinggian anak tangga	19 cm (7½ inci)	20 cm (8 inci).
Kedalaman anak tangga minimum..	25 cm (10 inci)	23 cm (9 inci).
Tinggi ruangan minimum.	200 cm (6 ft,8 inci)	200 cm (6 ft, 8 inci)
Ketinggian maksimum antar bordes tangga.	3,7 m (12 ft)	3,7 m (12 ft)
Bordes tangga	Lihat butir 5.1.3 dan butir 5.1.4.4.	

5.2.2.2. Tangga monumental.

Tangga monumental, baik di dalam maupun di luar bangunan harus diijinkan sebagai komponen sarana jalan ke luar, apabila semua persyaratan untuk tangga dipenuhi.

5.2.2.3. Tangga kurva (lengkung).

Tangga kurva harus diijinkan sebagai komponen sarana jalan ke luar, asalkan kedalaman anak tangga 28 cm (11 inci) pada suatu titik 30 cm (12 inci) dari ujung tersempit dari anak tangga dan radius terkecilnya tidak kurang dari dua kali lebar tangga.



Gambar 5.2.2.3. : Tangga kurva

Pengecualian :

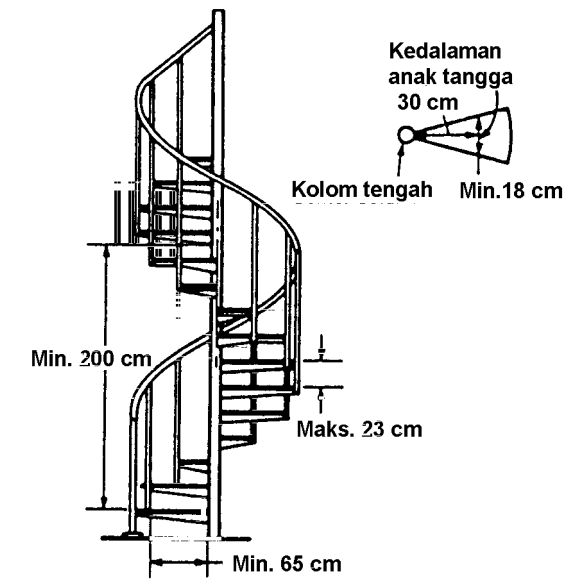
Tangga kurva yang sudah ada harus diijinkan, asalkan kedalaman anak tangga minimum 25 cm (10 inci) dan radius terkecil tidak kurang dari dua kali lebar tangga.

5.2.2.4. Tangga spiral.

Tangga spiral harus diijinkan sebagai komponen sarana jalan ke luar, asalkan :

- beban hunian yang di layani tidak lebih dari 5, dan

- b). lebar bersih dari tangga tidak kurang dari 70 cm (26 inci) , dan
- c). ketinggian anak tangga tidak lebih dari 24 cm (9 ½ inci) , dan
- d). tinggi ruangan tidak kurang dari 200 cm (6 ft, 6 inci) , dan
- e). anak tangga mempunyai kedalaman minimum 19 cm (7½ inci) pada titik 30 cm (12 inci) dari ujung tersempit.
- f). semua anak tangga identik.



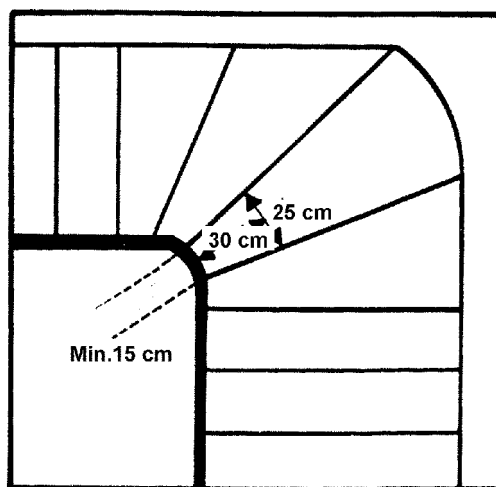
Gambar 5.2.2.4. : Tangga spiral.

5.2.2.5. Tangga kipas.

Tangga kipas harus diijinkan sebagai tangga. Tangga kipas harus mempunyai kedalaman anak tangga 15 cm (6 inci) pada suatu titik 30 cm (12 inci) dari ujung tersempit.

Pengecualian :

Tangga kipas yang sudah ada harus diijinkan tetap dipakai jika mempunyai kedalaman anak tangga minimum 15 cm (6 inci) dan kedalaman anak tangga 23 cm (9 inci) pada titik 30 cm (12 inci) dari ujung yang tersempit.



Gambar 5.2.2.5 : Tangga kipas

5.2.3. Detail tangga.

5.2.3.1. Konstruksi.

5.2.3.1.1. Semua tangga yang digunakan sebagai sarana jalan ke luar sesuai persyaratan, harus dari konstruksi tetap yang permanen.

5.2.3.1.2. Setiap tangga, panggung (platform) dan bordes tangga dalam bangunan yang dipersyaratkan dalam standar ini untuk konstruksi kelas A atau kelas B harus dari bahan yang tidak mudah terbakar.

Pengecualian 1 :

Pegangan tangan.

Pengecualian 2 :

Tangga yang sudah ada sebelumnya.

5.2.3.1.3. Bordes tangga.

Tangga dan bordes antar tangga harus sama lebar dengan tanpa pengurangan lebar sepanjang arah lintasan jalan ke luar. Dalam bangunan baru, setiap bordes tangga harus mempunyai dimensi yang diukur dalam arah lintasan sama dengan lebar tangga.

Pengecualian :

Bordes tangga harus diijinkan untuk tidak lebih dari 120 cm (4 ft) dalam arah lintasan, asalkan tangga mempunyai jalan lurus.

5.2.3.3. Permukaan anak tangga dan bordes tangga.

Anak tangga dan bordes tangga harus padat, tahanan gelincirnya seragam, dan bebas dari tonjolan atau bibir yang dapat menyebabkan pengguna tangga jatuh.

Jika tidak tegak (vertikal), ketinggian anak tangga harus diijinkan dengan kemiringan di bawah anak tangga pada sudut tidak lebih dari 30 derajat dari vertikal, bagaimanapun, tonjolan yang diijinkan dari pingulan harus tidak lebih dari 4 cm (1½ inci).

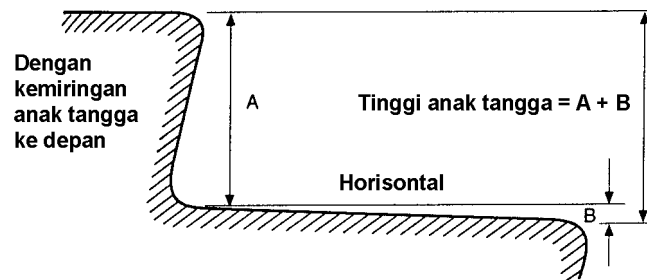
5.2.3.4. Kemiringan anak tangga.

Kemiringan anak tangga harus tidak lebih dari 2 cm per m ($\frac{1}{4}$ inci per ft) (kemiringan 1 : 48).

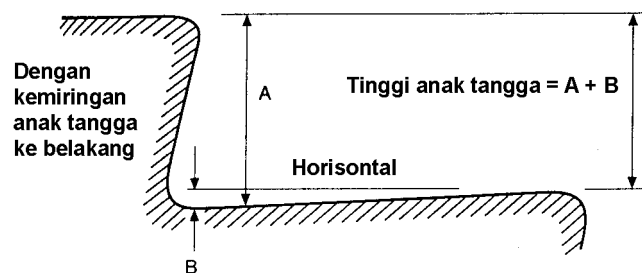
5.2.3.5. Ketinggian dan kedalaman anak tangga.

Ketinggian anak tangga harus diukur sebagai jarak vertikal antar pingulan anak tangga.

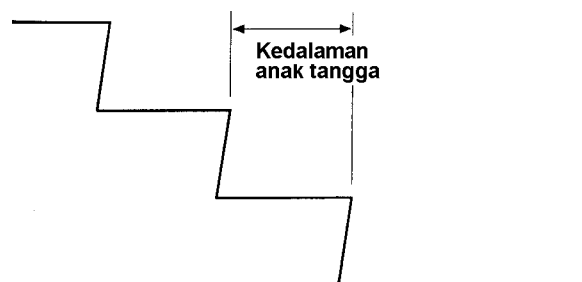
Kedalaman anak tangga harus diukur horisontal antara bidang vertikal dari tonjolan terdepan dari anak tangga yang bersebelahan dan pada sudut yang betul terhadap ujung terdepan anak tangga, tetapi tidak termasuk permukaan anak tangga yang dimiringkan atau dibulatkan terhadap kemiringan lebih dari 20 derajat (kemiringan 1 : 2,75).



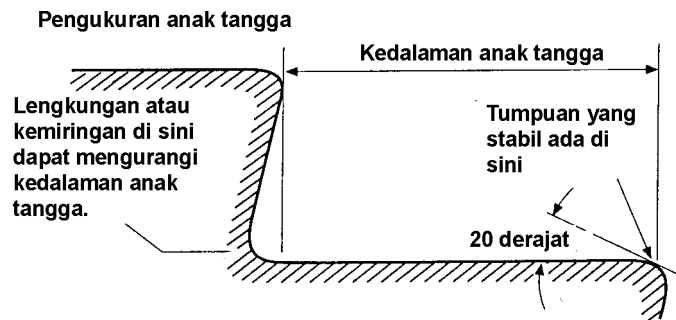
Gambar 5.2.3.5.(a). : Pengukuran tinggi anak tangga dengan kemiringan kedepan.



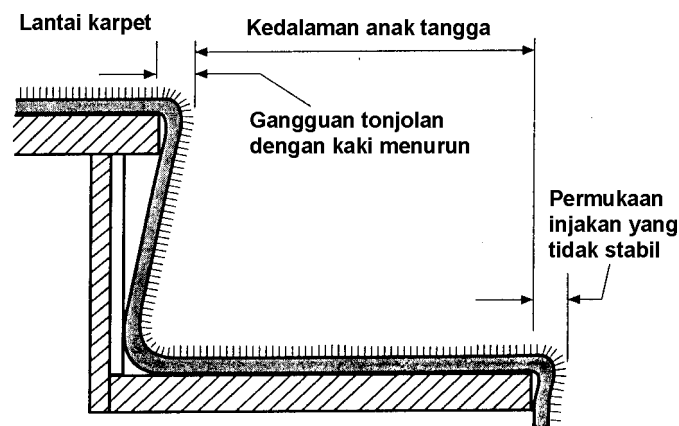
Gambar 5.2.3.5.(b). : Pengukuran tinggi anak tangga dengan kemiringan ke belakang.



Gambar 5.2.3.5.(c). : Kedalaman anak tangga.



Gambar 5.2.3.5.(d) : Pengukuran anak tangga dengan tumpuan yang stabil.



Gambar 5.2.3.5.(d) : Pengukuran anak tangga dengan permukaan injakan yang tidak stabil.

Pada pingulan anak tangga, pemiringan atau pembulatan harus tidak lebih dari 1,3 cm ($\frac{1}{2}$ inci) dalam dimensi horisontal.

5.2.3.6. Keseragaman ukuran.

Harus tidak ada variasi lebih dari 1 cm ($\frac{3}{16}$ inci) di dalam kedalaman anak tangga yang bersebelahan atau di dalam ketinggian dari tinggi anak tangga yang bersebelahan, dan toleransi antara tinggi terbesar dan terkecil atau antara anak tangga terbesar dan terkecil harus tidak lebih dari 1 cm ($\frac{3}{8}$ inci) dalam sederetan anak tangga.

Pengecualian :

Apabila anak tangga terbawah yang berhubungan dengan kemiringan jalan umum, jalur pejalan kaki, jalur lalu lintas, mempunyai tingkat ditentukan dan melayani suatu bordes, perbedaan ketinggian anak tangga terbawah tidak boleh lebih dari 7,6 cm (3 inci) dalam setiap 91 cm (3 ft) lebar jalur tangga harus diijinkan.

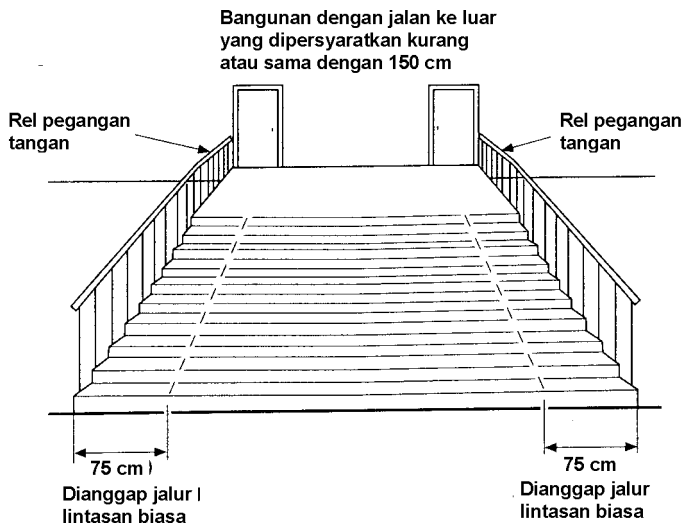
5.2.4. Pagar pengaman dan rel pegangan tangan.

5.2.4.1. Pagar pengaman.

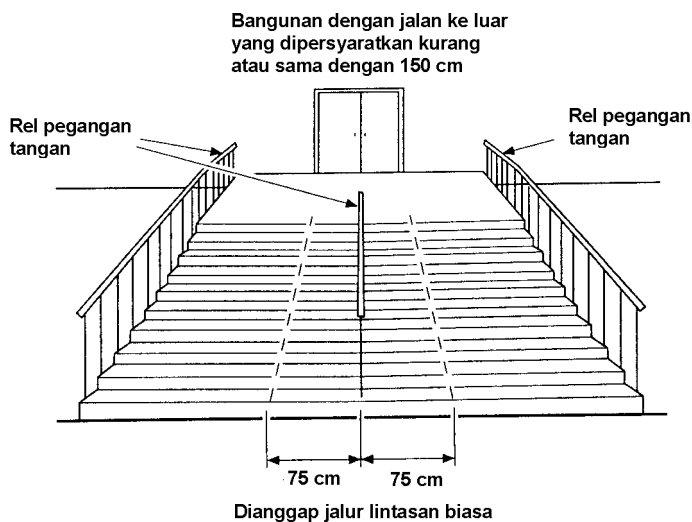
Sarana jalan ke luar yang lebih dari 75 cm (30 inci) diatas lantai atau di bawah tanah harus dilengkapi dengan pagar pengaman untuk mencegah jatuh dari sisi yang terbuka.

5.2.4.2. Rel pegangan tangan.

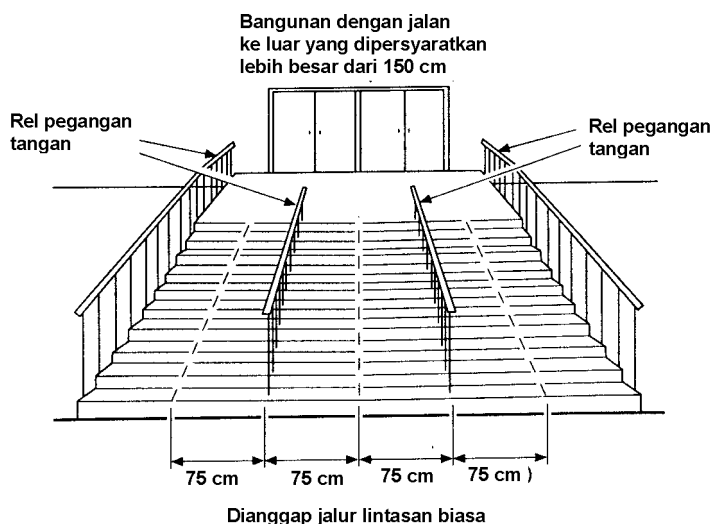
Tangga dan ram harus mempunyai rel pegangan tangan pada kedua sisinya. Di dalam penambahan, rel pegangan tangan harus disediakan di dalam jarak 75 cm (30 inci) dari semua bagian lebar jalan ke luar yang dipersyaratkan oleh tangga. Lebar jalan ke luar yang dipersyaratkan harus sepanjang jalur dasar dari lintasan (lihat juga butir 5.2.4.5).



Gambar 5.2.4.2 (a) : Dianggap jalur lintasan biasa pada tangga monumental dengan lokasi rel pegangan tangan yang beragam.



Gambar 5.2.4.2 (b) : Dianggap jalur lintasan biasa pada tangga monumental dengan lokasi rel pegangan tangan yang beragam.



Gambar 5.2.4.2 © : Dianggap jalur lintasan biasa pada tangga monumental dengan lokasi rel pegangan tangan yang beragam.

Pengecualian 1 :

Pada tangga yang sudah ada, pegangan tangga harus disediakan di dalam jarak 110 cm (44 inci) dari semua bagian lebar jalan ke luar yang disyaratkan oleh tangga.

Pengecualian 2 :

Jika bagian dari batu penahan pinggiran trotoir memisahkan sisi pejalan kaki dari jalan kendaraan, sebuah langkah tunggal atau sebuah ram tidak harus disyaratkan untuk mempunyai rel pegangan tangan.

Pengecualian 3 :

Tangga yang sudah ada, ram yang sudah ada, tangga di dalam unit rumah tinggal dan di dalam wisma tamu, dan ram di dalam unit rumah tinggal dan di dalam wisma tamu, harus mempunyai sebuah rel pegangan tangan tidak kurang pada satu sisi.

5.2.4.3. Kelancaran.

Pagar pengaman dan rel pegangan tangan yang disyaratkan harus menerus sepanjang tangga. Pada belokan tangga, rel pegangan tangan bagian dalam harus menerus antara deretan tangga pada bordes tangga.

Pengecualian :

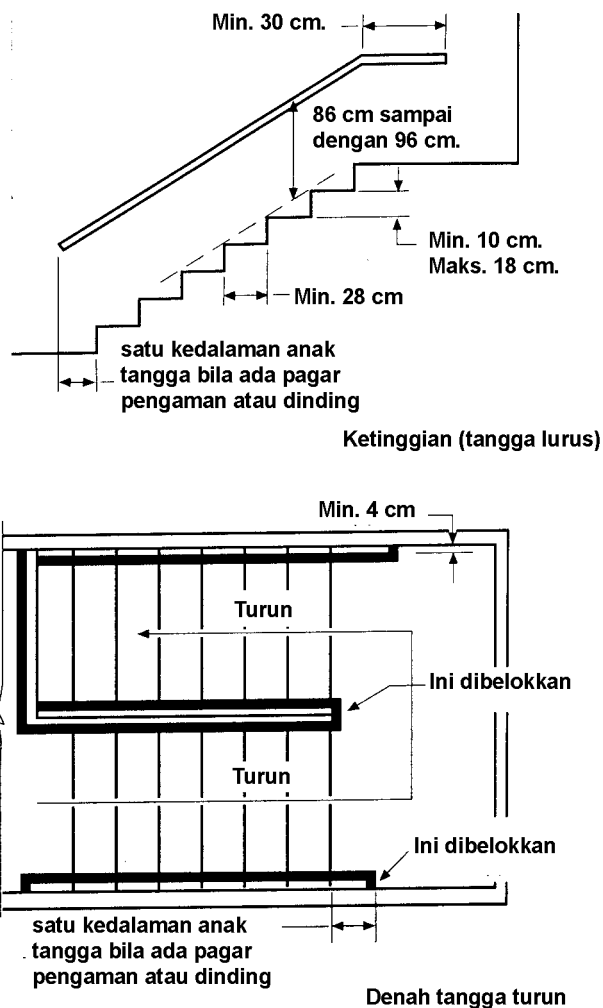
Pada tangga yang sudah ada, rel pegangan tangan harus tidak dipersyaratkan menerus antara deretan tangga pada bordes.

5.2.4.4. Tonjolan.

Rancangan dari pagar pelindung dan rel pegangan tangan dan perangkat keras untuk memasang rel pegangan tangan ke pagar pelindung, balustrade atau dinding-dinding harus sedemikian sehingga tidak ada tonjolan yang mungkin menyangkut pakaian.

Bukaan pagar pelindung harus dirancang untuk mencegah pakaian yang menyangkut menjadi terjepit pada bukaan seperti itu.

5.2.4.5. Detail rel pegangan tangan.



Gambar 5.2.4.5 : Detail rel pegangan tangan.

- a). Rel pegangan tangan pada tangga harus paling sedikit 86 cm (34 inci) dan tidak lebih dari 96 cm (38 inci) di atas permukaan anak tangga, diukur vertikal dari atas rel sampai ke ujung anak tangga.

Pengecualian 1 untuk a) :

Ketinggian dari rel pegangan tangan yang diperlukan yang membentuk bagian dari pagar pelindung harus diijinkan tidak lebih dari 107 cm (42 inci) diukur vertikal ke bagian atas rel dari ujung anak tangga.

Pengecualian 2 untuk a) :

Rel pegangan tangan yang sudah ada harus paling sedikit 76 cm (30 inci) dan tidak lebih dari 96 cm (38 inci) di atas permukaan atas anak tangga, diukur vertikal ke bagian atas rel dari ujung anak tangga.

Pengecualian 3 untuk a) :

Rel pegangan tangan tambahan yang lebih rendah atau lebih tinggi dari pada rel pegangan tangan utama harus diijinkan.

- b). Rel pegangan tangan yang baru harus menyediakan suatu jarak bebas paling sedikit 3,8 cm (1½ inci) antara rel pegangan tangan dan dinding pada mana rel itu dipasangkan.
- c). Rel pegangan tangan yang baru harus memiliki luas penampang lingkaran dengan diameter luar paling sedikit 3,2 cm (1¼ inci) dan tidak lebih dari 5 cm (2 inci). Rel pegangan tangan yang baru harus dengan mudah dipegang terus menerus sepanjang seluruh panjangnya.

Pengecualian 1 untuk c) :

Setiap bentuk lain dengan satu dimensi keliling paling sedikit 10 cm (4 inci) tetapi tidak lebih dari 16 cm (6¼ inci), dan dengan dimensi penampang terbesar tidak lebih dari 5,7 cm (2¼ inci) harus diijinkan, asalkan ujungnya dibulatkan sampai satu jarak radius minimum 0,3 cm (1/8 inci).

Pengecualian 2 untuk c) :

Pengikat rel pegangan tangan atau balustrade dipasang ke bagian bawah permukaan dari rel pegangan tangan, yang mana tonjolan horisontalnya tidak melewati sisi sisi dari rel pegangan tangan dalam jarak 2,5 cm (1 inci) dari bagian bawah rel pegangan tangan dan yang memiliki ujung dengan radius minimum 0,3 cm (1/8 inci), harus tidak dipertimbangkan sebagai penghalang pada pegangan tangan.

- d). Ujung rel pegangan tangan yang baru harus dikembalikan ke dinding atau lantai atau berhenti pada tempat terbaru.
- e). Rel pegangan tangan yang baru yang tidak menerus diantara sederetan anak tangga harus melebar horisontal, pada ketinggian yang diperlukan, paling sedikit 30 cm (12 inci) tidak melebihi tiang tegak teratas dan menerus miring pada kedalaman satu anak tangga di atas tiang tegak paling bawah.

Pengecualian untuk e) :

Apabila disetujui oleh instansi yang berwenang karena keterbatasan tempat dan di dalam unit hunian, kepanjangan horisontal di atas anak tangga teratas tidak diperlukan asalkan rel pegangan tangan memanjang pada ketinggian yang diperlukan sampai pada satu titik langsung di atas tiang tegak teratas.

5.2.4.6. Detail pagar pengaman.

- a). Ketinggian pagar pengaman yang dipersyaratkan dalam butir 5.2.4.1 harus diukur vertikal ke bagian atas pagar pengaman dari permukaan yang dekat dimaksud.
- b). Pagar pengaman paling sedikit harus 100 cm (42 inci) tingginya.

Pengecualian 1 untuk b) :

Pagar pengaman yang sudah ada yang di dalam unit hunian harus sedikitnya 90 cm (36 inci) tingginya.

Pengecualian 2 untuk b) :

Seperti yang ada pada bangunan kumpulan.

Pengecualian 3 untuk b) :

Pagar pengaman yang sudah ada pada tangga yang sudah ada harus paling sedikit tingginya 80 cm (30 inci).

- c). Pagar pengaman terbuka harus mempunyai rel atau pola ornamen sehingga bola berdiameter 10 cm (4 inci) harus tidak bisa lolos melalui bukaan sampai ketinggian 80 cm (34 inci).

Pengecualian 1 untuk c) :

Bukaan segitiga yang dibentuk oleh tiang tegak, anak tangga, dan elemen bawah rel pagar pengaman pada sisi terbuka dari sebuah tangga harus ukurannya sedemikian rupa sehingga sebuah bola dengan diameter 15 cm (6 inci) harus tidak dapat lolos melalui bukaan segitiga itu.

Pengecualian 2 untuk c) :

Dalam rumah tahanan, dalam hunian industri, dan di dalam gudang, jarak bebas antara rel terdekat diukur tegak lurus pada rel harus tidak lebih dari 50 cm (21 inci).

Pengecualian 3 untuk c) :

Pagar pengaman yang sudah ada yang disetujui.

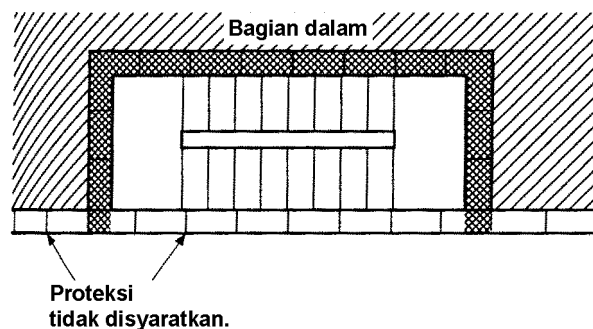
5.2.5. Ruangan tertutup dan proteksi dari tangga.**5.2.5.1. Ruang tertutup.**

Semua tangga di dalam, yang melayani sebuah eksit atau komponen eksit harus tertutup sesuai butir 4.1.2.

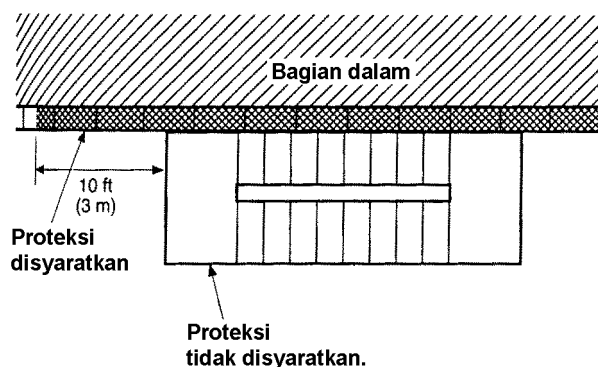
Semua tangga lain di dalam harus diproteksi sesuai dengan bukaan vertikalnya.

Pengecualian :

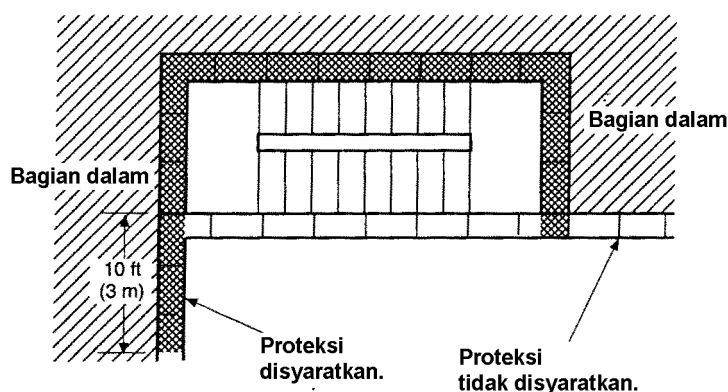
Dalam bangunan gedung yang sudah ada, apabila sebuah ruangan eksit dua lantai menghubungkan lantai eksit pelepasan dengan lantai berdekatan, eksit tersebut harus dipersyaratkan untuk ditutup pada lantai eksit pelepasan dan paling sedikit 50% dari jumlah dan kapasitas eksit pada lantai eksit pelepasan harus tersendiri ditutupnya.

5.2.5.2. Ter-ekspos (“exposure”).

Gambar 5.2.5.2 (a) : Jalur tangga dengan dinding luar tidak tahan api dalam bidang yang sama dengan dinding luar.



Gambar 5.2.5.2 (b) : Jalur tangga dengan keliling yang menonjol ke luar pada dinding luar bangunan.



Gambar 5.2.5.2 (c) : Jalur tangga dengan dinding luar tidak diproteksi berhadapan dengan dinding luar yang bersebelahan dari bangunan.

Apabila dinding yang bukan tahan terhadap api atau bukan tidak terproteksi menutup bagian luar jalur tangga dan dinding serta bukaan itu di ekspos pada bagian lain dari bangunan pada satu sudut tidak lebih dari 180 derajat, dinding penutup bangunan dalam jarak 3 m (10 ft) horisontal dari dinding yang bukan tahan api atau bukan yang terproteksi harus dikonstruksikan seperti dipersyaratkan untuk ruang jalur tangga tertutup termasuk proteksi untuk bukaannya. Konstruksi harus menjulur vertikal dari dasar ke suatu titik 3 m (10 ft) di atas bordes tangga di puncak paling tinggi atau pada garis atap, yang mana yang lebih rendah.

Pengecualian 1 :

Jalur tangga yang sudah ada.

Pengecualian 2 :

Tingkat ketahanan api dari pemisah yang menjulur 3 m (10 ft) dari tangga harus tidak dipersyaratkan lebih dari 60/60/60 atau sesuai SNI 03-1736-2000 tentang tata cara perencanaan sistem proteksi pasif untuk pencegahan bahaya kebakaran pada bangunan gedung, dengan bukaan memenuhi tingkat ketahanan api 45/45/45 atau

sesuai SNI 03-1736-2000 tentang tata cara perencanaan sistem proteksi pasif untuk pencegahan bahaya kebakaran pada bangunan gedung.

5.2.5.3. Tempat yang terpakai.

Tempat yang terpakai harus tidak tertutup, tempat yang terpakai tidak boleh ada di dalam sebuah eksit yang tertutup termasuk di bawah tangga, tidak juga tempat terbuka di dalam tempat terpakai untuk maksud apapun yang mempunyai kecenderungan mengganggu jalan ke luar.

Pengecualian :

Tempat terpakai yang tertutup harus diijinkan di bawah tangga asalkan tempat tersebut dipisahkan dari ruang tertutup untuk tangga oleh bahan tahan api yang sama seperti ruang tertutup untuk eksit . Jalan masuk ke tempat terpakai yang tertutup harus tidak dari dalam ruang tertutup untuk tangga (lihat juga butir 4.1.2.3).

5.2.5.4. Tanda pengenalan tangga.

Tangga yang melayani lima lantai atau lebih harus diberi tanda di dalam ruang tertutup pada setiap bordes lantainya.

Tanda itu juga harus menunjukkan lantai itu, dan akhir teratas dan terbawah dari ruang tangga tertutup, dan identifikasi tangga. Penandaan akan juga menyatakan lantai dari, dan arah ke, eksit pelepasan. Penandaan harus di dalam ruang tertutup ditempatkan mendekati 1,5 m (5 ft) di atas bordes lantai dalam suatu posisi yang mudah terlihat bila pintu dalam posisi terbuka atau tertutup.

5.2.5.5. Penandaan arah jalan ke luar.

Kemanapun ruang tertutup untuk tangga membutuhkan lintasan dalam arah ke atas untuk mencapai permukaan eksit pelepasan, penandaan dengan indikator pengarah menunjukkan arah ke permukaan dari eksit pelepasan harus disediakan pada setiap bordes permukaan lantai dari yang ke arah atas dari lintasan yang dibutuhkan. Penandaan seperti itu harus mudah terlihat apabila pintu dalam posisi terbuka atau tertutup.

Pengecualian 1 :

Apabila penandaan dipersyaratkan oleh butir 5.2.5.4.

Pengecualian 2 :

Tangga yang memanjang tidak lebih dari satu lantai dibawah permukaan eksit pelepasan apabila eksit pelepasan jelas terlihat.

5.2.6. Persyaratan khusus untuk tangga luar.

5.2.6.1. Akses.

Apabila disetujui oleh instansi yang berwenang, tangga luar harus diijinkan bila menuju ke atap dari bagian lain bangunan atau yang bangunan yang bersebelahan, apabila konstruksinya tahan api, apabila disana ada sarana jalan ke luar yang aman dan menerus dari atap, dan apabila semua persyaratan yang wajar lainnya untuk keselamatan jiwa dijaga (lihat juga butir 6.6).

5.2.6.2. Balkon.

Balkon yang menuju pintu jalan ke luar harus mendekati permukaan lantai bangunan.

5.2.6.3. Proteksi visual.

Tangga luar harus disusun untuk menghindari kesulitan penggunaan tangga oleh orang yang takut terhadap tempat yang tinggi. Untuk tangga yang lebih dari tiga lantai tingginya, setiap susunan dimaksud yang memenuhi persyaratan ini harus sedikitnya 1,2 m (4 ft) tingginya.

5.2.6.4. Pemisahan dan proteksi dari tangga luar.

Tangga luar harus dipisahkan dari bagian dalam bangunan oleh dinding dengan tingkat ketahanan api yang dipersyaratkan untuk ruang tangga tertutup dengan bukaan tetap atau dapat menutup sendiri yang terproteksi. Konstruksi ini harus diperpanjang vertikal dari bawah ke suatu titik 3 m (10 ft) di atas bordes teratas dari tangga atau garis atap, yang mana lebih rendah, dan sedikitnya 3 m (10 ft) horisontal.

Pengecualian 1 :

Tangga luar yang melayani akses eksit balkon bagian luar yang mempunyai dua tangga luar berjauhan atau ram.

Pengecualian 2 :

Tangga luar yang melayani tidak lebih dari dua lantai yang bersebelahan, termasuk lantai eksit pelepasan, harus diijinkan tidak diproteksi apabila eksit kedua ditempatkan berjauhan.

Pengecualian 3 :

Dalam bangunan yang sudah ada, tangga luar yang melayani tidak lebih tiga lantai yang berdekatan, termasuk lantai untuk eksit pelepasan, harus diijinkan tidak diproteksi apabila eksit kedua ditempatkan berjauhan.

Pengecualian 4 :

Tingkat ketahanan api dari pemanjangan pemisah 3 m (10 ft) dari tangga harus tidak dipersyaratkan lebih dari 1 jam dengan bukaan mempunyai tingkat ketahanan api 45/45/45 atau sesuai SNI 03-1736-2000 tentang tata cara perencanaan sistem proteksi pasif untuk pencegahan bahaya kebakaran pada bangunan gedung.

5.2.6.5. Proteksi terhadap bukaan.

Semua bukaan di bawah tangga luar harus diproteksi dengan suatu rakitan yang mempunyai tingkat ketahanan api 45/45/45 atau sesuai SNI 03-1736-2000 tentang tata cara perencanaan sistem proteksi pasif untuk pencegahan bahaya kebakaran pada bangunan gedung.

5.2.6.6. Genangan air.

Tangga dan bordes luar harus dirancang untuk meminimalkan genangan air pada permukaannya.

5.2.6.7. Keterbukaan.

Tangga luar harus sedikitnya 50% terbuka pada satu sisi dan harus disusun untuk membatasi mengumpulnya asap.

5.3. Ruang tertutup kedap asap.**5.3.1. Umum.**

Apabila ruang tertutup kedap asap dipersyaratkan pada bagian dari standar ini, harus memenuhi butir 5.3.

Pengecualian :

Ruang tertutup kedap asap yang sudah ada apabila disetujui oleh instansi yang berwenang.

5.3.2. Rancangan kinerja.

Pendekatan metode perancangan harus suatu sistem yang memenuhi definisi dari ruang tertutup kedap asap. Ruang tertutup kedap asap harus diijinkan untuk dibuat dengan menggunakan ventilasi alam, oleh ventilasi mekanik yang bergabung dengan suatu ruang antara, atau ruang tangga tertutup yang di-presurisasi.

5.3.3. Ruang tertutup.

Suatu ruang tertutup kedap asap harus terdiri dari suatu tangga menerus yang ditutup dari titik tertinggi ke titik terendah oleh penghalang yang mempunyai tingkat ketahanan api 120/120/120 atau sesuai SNI 03-1736-2000 tentang tata cara perencanaan sistem proteksi pasif untuk pencegahan bahaya kebakaran pada bangunan gedung.

Apabila sebuah ruang antara digunakan, harus di dalam ruang tertutup dengan tingkat ketahanan api 120/120/120 atau sesuai SNI 03-1736-2000 tentang tata cara perencanaan sistem proteksi pasif untuk pencegahan bahaya kebakaran pada bangunan gedung dan harus merupakan bagian dari ruang tertutup kedap asap.

5.3.4. Ruang antara.

Apabila ruang antara disediakan, jalur pintu ke dalam ruang antara harus diproteksi dengan rakitan pintu kebakaran yang disetujui yang mempunyai tingkat ketahanan api 90/90/90 atau sesuai SNI 03-1736-2000 tentang tata cara perencanaan sistem proteksi pasif untuk pencegahan bahaya kebakaran pada bangunan gedung, dan rakitan pintu kebakaran dari ruang antara ke tangga harus sedikitnya mempunyai tingkat ketahanan api 20 menit. Pintu harus dirancang dengan kebocoran yang minimal, dan harus menutup sendiri atau harus menutup secara otomatis oleh bekerjanya detektor asap dalam jarak 3 m (10 ft) dari pintu ruang antara.

5.3.5. Pelepasan.

Setiap ruang tertutup kedap asap harus di lepas ke jalan umum, ke halaman atau lapangan yang langsung ke jalan umum, atau ke dalam jalur terusan eksit. Jalur eksit seperti itu harus tanpa bukaan lain dari pada pintu masuk dari ruang tertutup yang kedap asap dan pintu ke halaman luar, lapangan, atau jalan umum. Jalur terusan eksit harus dipisahkan dari sisa bangunan oleh bahan dengan tingkat ketahanan api 120/120/120 atau sesuai SNI 03-1736-2000 tentang tata cara perencanaan sistem proteksi pasif untuk pencegahan bahaya kebakaran pada bangunan gedung.

5.3.6. Akses.

Akses ke tangga harus oleh jalan dari suatu ruang antara atau jalan dari suatu balkon bagian luar.

Pengecualian :

Ruang tertutup kedap asap terdiri dari ruang tertutup untuk tangga yang di-presurisasi memenuhi butir 5.3.9.

5.3.7. Ventilasi alam.

Ruang tertutup kedap asap yang menggunakan ventilasi alam harus memenuhi butir 5.3.3. dan berikut :

- a). Apabila akses ke tangga oleh sarana bukaan pada bagian luar balkon, rakitan pintu ke tangga harus mempunyai tingkat ketahanan api 90/90/90 atau sesuai SNI 03-1736-2000 tentang tata cara perencanaan sistem proteksi pasif untuk pencegahan bahaya kebakaran pada bangunan gedung dan harus menutup sendiri, atau harus menutup

secara otomatis oleh beroperasinya detektor asap. Bukaannya yang berdekatan ke balkon bagian luar seperti itu harus diproteksi sesuai butir 5.2.6.5., dan

- b). Setiap ruang antara harus mempunyai luas bersih minimal $1,5 \text{ m}^2$ (16 ft^2) dari bukaan dalam dinding bagian luar yang menghadap ke lapangan, halaman, atau tempat umum sedikitnya 6 m (20 ft) lebarnya, dan
- c). Setiap ruang antara harus mempunyai ukuran minimum sedikitnya lebar yang dipersyaratkan dari koridor yang menuju ke ruang antara dan ukuran minimumnya 180 cm (72 inci) dalam arah lintasan.

5.3.8. Ventilasi mekanik.

Ruang tertutup kedap asap oleh ventilasi mekanik harus memenuhi butir 5.3.3. dan berikut :

- a). Ruang antara harus mempunyai ukuran lebar minimum 110 cm (44 inci) dan 180 cm (72 inci) dalam arah lintasan; dan
- b). Ruang antara harus dilengkapi dengan sedikitnya satu pergantian udara per menit, dan pengeluaran udara 150 persen dari udara yang dipasok. Pasokan udara yang masuk dan keluar harus lepas dari ruang antara melalui pemisah dengan konstruksi ducting rapat yang digunakan hanya untuk tujuan itu. Pasokan udara harus masuk ruang antara dalam jarak 15 cm (6 inci) dari permukaan lantai. Register pengeluaran teratas harus ditempatkan tidak lebih dari 15 cm (6 inci) turun dari perangkat teratas dan harus sepenuhnya di dalam daerah perangkat asap. Pintu, ketika posisinya terbuka, harus tidak menghalangi bukaan ducting. Pengontrol damper harus diijinkan di dalam bukaan ducting jika dibutuhkan untuk memenuhi kebutuhan perencanaan; dan
- c). Untuk melayani sebagai perangkat asap dan panas, dan untuk menyediakan gerakan ke atas kolom udara, langit-langit dari ruang antara harus sedikitnya 50 cm (20 inci) lebih tinggi dari bukaan pintu ke dalam ruang antara. Ketinggian harus diijinkan untuk dikurangi apabila telah dipertimbangkan oleh perancangan teknis dan pengujian lapangan; dan
- d). Tangga harus dilengkapi dengan bukaan damper relief pada bagian atas dan dipasok mekanis dengan udara yang cukup ke pelepasan sedikitnya 70 m^3 per menit (2500 cfm) melalui bukaan damper relief yang dipelihara bertekanan positif 25 Pa ($0,10 \text{ inci kolom air}$) dalam tangga yang berhubungan dengan ruang antara dengan semua pintu ditutup.

5.3.9. Presurisasi tangga.

5.3.9.1. Ruang tertutup kedap asap oleh presurisasi tangga harus menggunakan sistem keteknikan yang disetujui dengan rancangan perbedaan tekanan diseberang penghalang $12,5 \text{ Pa}$ ($0,05 \text{ inci kolom air}$) untuk bangunan bersprinkler atau 25 Pa ($0,10 \text{ inci kolom air}$) untuk bangunan tak bersprinkler, dan harus mampu menjaga perbedaan tekanan ini dibawah kondisi efek cerobong atau angin. Perbedaan tekanan seberang pintu harus tidak lebih dari pintu yang diijinkan untuk mulai dibuka oleh gaya 133 N (30 lbf) sesuai butir 5.1.4.5.

5.3.9.2. Peralatan dan ducting untuk presurisasi tangga harus ditempatkan :

- a). Di bagian luar bangunan dan langsung dihubungkan ke jalur tangga oleh ducting yang ditutup dengan konstruksi tidak terbakar, atau
- b). Di dalam ruang tangga tertutup dengan lubang masuk dan lubang ke luar udara langsung keluar atau melalui ducting yang ditutup oleh bahan dengan tingkat ketahanan api $120/120/120$ atau sesuai SNI 03-1736-2000 tentang tata cara

perencanaan sistem proteksi pasif untuk pencegahan bahaya kebakaran pada bangunan gedung, atau

- c). Di dalam bangunan jika dipisahkan dari sisa bangunan, termasuk peralatan mekanikal lainnya, oleh bahan dengan tingkat ketahanan api 120/120/120 atau sesuai SNI 03-1736-2000 tentang tata cara perencanaan sistem proteksi pasif untuk pencegahan bahaya kebakaran pada bangunan gedung.

Pengecualian untuk c) :

Apabila bangunan, termasuk jalur tangga tertutup, diproteksi seluruhnya oleh sistem springkler otomatis yang terawasi dan disetujui sesuai SNI 03-3989-2000 tentang tata cara perencanaan dan pemasangan sistem springkler otomatis untuk pencegahan bahaya kebakaran pada bangunan gedung, tingkat ketahanan api harus sedikitnya 60/60/60 atau sesuai SNI 03-1736-2000 tentang tata cara perencanaan sistem proteksi pasif untuk pencegahan bahaya kebakaran pada bangunan gedung.

Dalam suatu kasus, bukaan ke dalam tingkat ketahanan api yang dipersyaratkan harus dibatasi untuk kebutuhan pemeliharaan dan pengoperasian dan harus diproteksi oleh alat proteksi kebakaran yang menutup sendiri sesuai ketentuan mengenai konstruksi dan kompartemenisasi.

5.3.10. Aktifisasi sistem ventilasi mekanik.

5.3.10.1. Untuk sistem ventilasi mekanik dan sistem presurisasi ruang tertutup kedap asap, pengaktifan dari sistem harus diawali oleh detektor asap yang dipasang dalam lokasi yang disetujui dalam jarak 3 m (10 ft) dari pintu masuk ke ruang tertutup kedap asap.

5.3.10.2. Sistem mekanikal yang dibutuhkan harus beroperasi pada pengoperasian detektor asap sesuai butir 5.3.10.1. dan kontrol manual yang mudah dicapai oleh dinas pemadam kebakaran. Sistem yang dipersyaratkan juga harus diawali sebagai berikut, jika dilengkapi :

- a). sinyal aliran air dari sistem springkler otomatis yang lengkap, dan
- b). sinyal alarm evakuasi umum.

5.3.11. Penutup pintu.

Pengaktifan dari alat penutup otomatis pada setiap pintu ruang tertutup kedap asap harus mengaktifkan semua peralatan penutup otomatis pada pintu-pintu dalam ruang tertutup kedap asap.

5.3.12. Daya listrik cadangan.

Daya listrik cadangan untuk peralatan ventilasi mekanik harus disediakan oleh generator set yang disetujui untuk bekerja bilamana daya listrik normal terputus. Generator harus ditempatkan dalam suatu ruangan yang pemisahnya mempunyai minimum tingkat ketahanan apinya 1 jam dari sisa bangunan. Generator harus mempunyai pasokan bahan bakar minimum yang cukup untuk mengoperasikan peralatan selama dua jam.

5.3.13. Pengujian.

Sebelum peralatan mekanikal disetujui instansi yang berwenang, peralatan ini harus diuji untuk menyatakan bahwa peralatan mekanikal beroperasi memenuhi persyaratan ini. Semua bagian dari sistem yang beroperasi harus diuji enam bulan sekali oleh orang yang ditugaskan, dan buku catatan riwayat harus selalu dipelihara.

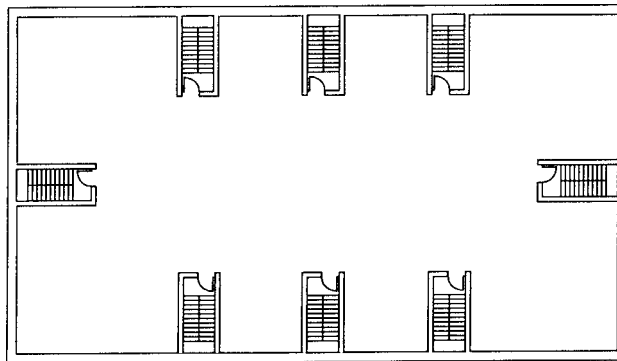
5.4. Eksit horisontal.

5.4.1. Umum.

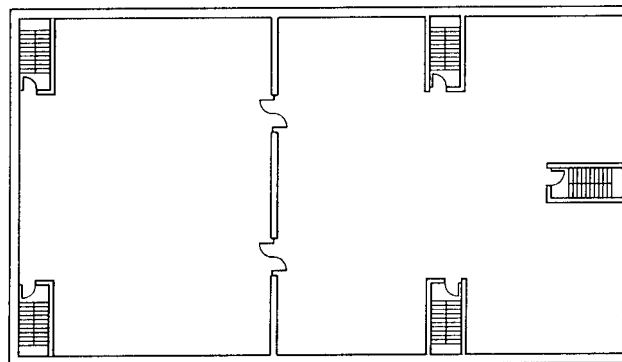
Eksit horisontal diperkenankan menggantikan eksit lainnya untuk memperluas kapasitas total jalan ke luar dari eksit-eksit lain (tangga, ram, pintu yang menuju ke luar gedung), menjadi sedikitnya setengah yang dipersyaratkan untuk seluruh luas bangunan atau bangunan yang berdampingan bilamana eksit horisontal tidak ada.

Pengecualian :

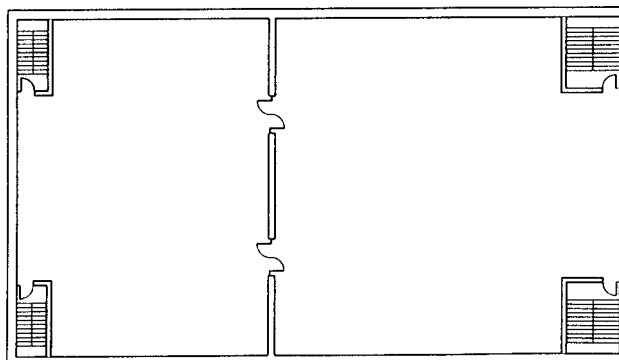
Seperti dijelaskan pada bangunan kesehatan dan rumah tahanan.



Gambar 5.4.1.(a) : Delapan eksit tanpa melalui eksit horisontal, disyaratkan untuk menyediakan jalan ke luar sesuai kapasitas.



Gambar 5.4.1.(b) : Jumlah tangga dikurangi tiga dengan menggunakan dua eksit horisontal, kapasitas jalan ke luar tidak dikurangi.



Gambar 5.4.1.(c) : Jumlah tangga selanjutnya dapat dikurangi dengan melebarkan tangga pada kompartemen yang terbesar, tetapi tidak kurang setengah jumlah dan kapasitas eksit yang dipersyaratkan dari kompartemen itu.

5.4.2. Kompartemen kebakaran.

5.4.2.1. Setiap kompartemen yang disetujui sehubungan adanya eksit horisontal, harus mempunyai sebagai tambahan dari eksit horisontal tersebut, sedikitnya satu eksit yang bukan eksit horisontal tetapi tidak kurang 50 persen dari jumlah dan kapasitas eksitnya. Setiap kompartemen yang tidak mempunyai eksit yang menuju ke luar dianggap sebagai kompartemen yang berdampingan yang mempunyai eksit ke luar.

Pengecualian :

Seperti dijelaskan pada bangunan kesehatan dan rumah tahanan.

5.4.2.2. Setiap eksit horisontal yang dipercaya, harus disusun sehingga menerus dengan jalur lintas yang ada yang menuju setiap sisi eksit ke jalur tangga atau sarana jalan ke luar lain yang menuju ke luar bangunan.

5.4.2.3. Dimanapun, dari salah satu sisi eksit horisontal yang dihuni pintu yang dihubungkan dengan eksit horisontal harus tidak terkunci dari sisi jalan ke luar.

Pengecualian :

Seperti pada bangunan kesehatan dan rumah tahanan.

5.4.2.4. Luas lantai pada salah satu sisi dari eksit horisontal harus cukup untuk menahan penghuni dari dua kedua luas lantai, asalkan luas lantai bersih sedikitnya $0,28 \text{ m}^2$ (3 ft^2) per orang.

Pengecualian :

Luas lantai khusus yang dipersyaratkan untuk bangunan kesehatan dan rumah tahanan.

5.4.3. Penghalang kebakaran.

5.4.3.1. Penghalang kebakaran yang memisahkan bangunan atau daerah antaranya dimana terdapat eksit horisontal, harus mempunyai tingkat ketahanan api 120/120/120 atau sesuai SNI 03-1736-2000 tentang tata cara perencanaan sistem proteksi pasif untuk pencegahan bahaya kebakaran pada bangunan gedung dan harus dilengkapi suatu pemisah menerus sampai lantai bawah.

Pengecualian :

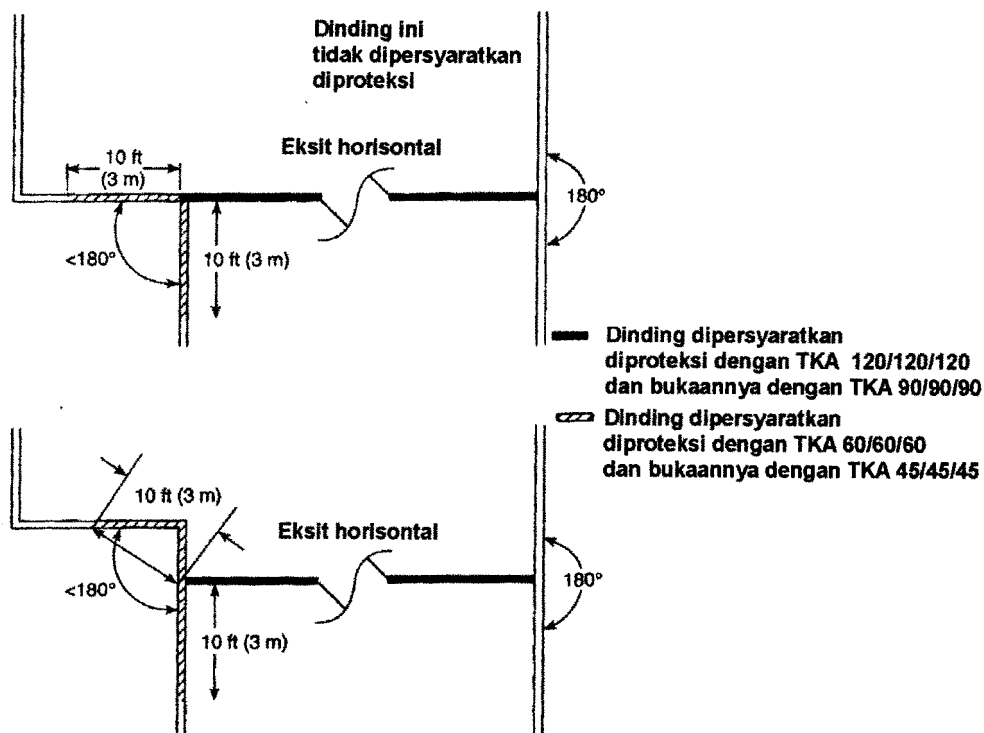
Apabila suatu penghalang kebakaran dilengkapi eksit horisontal dalam setiap lantai bangunannya, penghalang kebakaran seperti itu harus tidak dipersyaratkan pada lantai lain, asalkan :

- Lantai dimana penghalang kebakarannya dihilangkan, yang dipisahkan dengan lantai yang mempunyai eksit horisontal dengan konstruksi yang mempunyai tingkat ketahanan api sedikitnya sama dengan tingkat ketahanan api penghalang kebakaran eksit horisontalnya; dan
- bukaan vertikal antara lantai yang eksit horisontalnya ada dan lantai tidak dilindungi terhadap kebakaran ditutup dengan konstruksi yang mempunyai tingkat ketahanan api sedikitnya sama dengan penghalang kebakaran eksit horisontalnya ;
- Semua eksit yang dipersyaratkan, selain dari eksit horisontal, pelepasannya langsung ke luar.

5.4.3.2. Dimana penghalang kebakaran dengan eksit horisontal berakhir pada dinding luar pada dinding luar yang bersudut kurang dari 180° , maka sepanjang 3 m dari titik pertemuan penghalang kebakaran dan dinding luar harus mempunyai tingkat ketahanan api 60/60/60 atau sesuai SNI 03-1736 tentang tata cara perencanaan sistem proteksi pasif untuk pencegahan bahaya kebakaran pada bangunan gedung, apabila ada bukaan yang terproteksi sepanjang 3 m (10 ft) pada dinding luar, maka tingkat ketahanan api bukaannya cukup 45/45/45 atau sesuai SNI 03-1736 tentang tata cara perencanaan sistem proteksi pasif untuk pencegahan bahaya kebakaran pada bangunan gedung.

Pengecualian 1 :

Eksit horisontal yang sudah ada.



Gambar 5.4.3.2. : Proteksi dinding luar bangunan

5.4.3.3. Penghalang kebakaran yang menjadi eksit horisontal harus tidak ditembus oleh ducting.

Pengecualian 1 :

Tembusan yang sudah ada yang terproteksi dengan damper kebakaran yang disetujui dan terdaftar .

Pengecualian 2 :

Dalam bangunan yang diproteksi seluruhnya oleh sistem sprinkler otomatis yang terawasi dan disetujui dan dipasang sesuai SNI 03-3989-2000 tentang tata cara perencanaan dan pemasangan sistem springkler otomatis untuk pencegahan bahaya kebakaran pada bangunan gedung.

Pengecualian 3 :

Tembusan ducting pada bangunan penjara diijinkan diproteksi dengan kombinasi damper kebakaran/damper kebocoran asap yang memenuhi persyaratan pengoperasian damper asap.

5.4.3.4. Setiap bukaan pada penghalang kebakaran seperti itu, harus diproteksi sesuai ketentuan tentang konstruksi dan kompartemen.

5.4.3.5. Pintu eksit horisontal harus memenuhi 5.1.4.

Pengecualian :

Pintu geser seperti dijelaskan untuk bangunan industri dan gudang.

5.4.3.6. Pintu kebakaran ayun diperkenankan pada eksit horisontal, kecuali bila :

- a). Pintu membuka dalam arah lintasan jalan ke luar ; dan
- b). Eksit horisontal melayani daerah pada kedua sisi penghalang kebakaran, berdampingan dengannya ada pintu ayun, yang membuka ke arah yang berlawanan, dengan penandaan pada setiap sisi dari penghalang kebakaran menunjukkan bukaan sesuai dengan lintasan dari sisi itu; atau

Pengecualian untuk b) :

Daerah kamar tidur rumah tahanan dan rehabilitasi dikecualikan dari persyaratan penandaan.

- c). Berbagai susunan pintu diperkenankan, asalkan selalu membuka sesuai dengan setiap kemungkinan lintasan jalan ke luar.

Pengecualian 1 :

Pintu eksit horisontal membuka seperti dijelaskan untuk bangunan rumah sakit dan rumah tahanan.

Pengecualian 2 :

Bukaan pintu eksit horisontal di koridor lebarnya maksimum 180 cm (6 ft) dalam bangunan yang sudah ada.

5.4.3.7. Pintu dalam eksit horisontal harus dirancang dan dipasang untuk meminimalkan perembesan udara.

5.4.3.8. Semua pintu kebakaran dalam eksit horisontal harus menutup sendiri atau menutup secara otomatis sesuai butir 5.1.8. Pintu horisontal eksit yang ditempatkan berseberangan dengan koridor harus menutup secara otomatis sesuai butir 5.1.8.

Pengecualian :

Apabila disetujui oleh instansi yang berwenang, pintu eksit horisontal yang sudah ada harus diijinkan untuk menutup sendiri.

5.4.4. Jembatan dan balkon.

5.4.4.1. Tiap jembatan atau balkon yang digunakan dalam hubungannya dengan eksit horisontal harus mempunyai pagar pengaman dan rel pemegang tangan dalam memenuhi persyaratan butir 5.2.4.

5.4.4.2. Lebar tiap jembatan atau balkon minimal selebar pintu yang menuju ke sana dan untuk konstruksi yang baru lebarnya minimal 110 cm (44 inci).

5.4.4.3. Apabila jembatan atau balkon melayani eksit horisontal satu arah, pintu harus dipersyaratkan membuka ke arah lintasan jalan ke luar.

5.4.4.4. Apabila jembatan atau balkon melayani sebagai eksit horisontal dalam dua arah, pintu harus sepasang, membuka dalam arah yang berlawanan. Hanya pintu yang membuka ke arah lintasan jalan ke luar harus yang dihitung dalam menentukan kapasitas jalan ke luar.

Pengecualian 1 :

Jika jembatan atau balkon mempunyai luas lantai cukup untuk menampung beban hunian dari bangunan yang terhubung atau daerah kebakaran berdasarkan luas lantai 0,28 m² (3 ft²) per orang.

Pengecualian 2 :

Pada bangunan yang sudah ada, pintu pada kedua ujung jembatan atau balkon diijinkan membuka ke luar dari bangunan apabila disetujui oleh instansi yang berwenang.

5.4.4.5. Semua bukaan pada dinding, dalam kedua bangunan yang terhubung atau daerah kebakaran, setiap bagian darinya dalam jarak 3 m (10 ft) dari setiap jembatan atau balkon diukur secara horisontal atau ke bawahnya, harus diproteksi dengan pintu kebakaran atau rakitan jendela mati tahan kebakaran yang mempunyai tingkat ketahanan api 45/45/45 atau sesuai SNI 03-1736-2000 tentang tata cara perencanaan sistem proteksi pasif untuk pencegahan bahaya kebakaran pada bangunan gedung.

Pengecualian 1 :

Apabila sisi pagar jembatan minimal setinggi 180 cm (6 ft) tingginya, proteksi bukaan pada dinding seperti di atas tidak dipersyaratkan.

Pengecualian 2 :

Jembatan dan balkon yang sudah ada apabila disetujui oleh instansi yang berwenang.

5.5. Ram.

5.5.1. Umum.

Setiap ram yang digunakan sebagai komponen sarana jalan ke luar harus memenuhi persyaratan umum bagian/pasal 4 dan persyaratan khusus dari sub bagian ini.

5.5.2. Kriteria dimensi.

Ram harus sesuai dengan tabel 5.5.2.

Tabel 5.5.2 : Ram baru

Lebar bersih maksimum bebas hambatan, kecuali tonjolan tidak lebih dari 9 cm (3½ inci) pada atau bawah ketinggian rel pegangan tangan pada setiap sisi.	110 cm (44 inci).
Kemiringan maksimum	1 : 12 untuk > 15 cm (6 inci) ketinggian.
	1 : 10 untuk > 7,5 cm (3 inci) dan ≤ 15 cm (6 inci) ketinggian.
	1 : 8 untuk ≤ 7,5 cm (3 inci) ketinggian.
Maksimum kemiringan pada persilangan	1 : 48.
Maksimum ketinggian untuk jalan ram tunggal.	75 cm (30 inci).

Pengecualian 1 :

Gang berupa ram seperti diijinkan pada bangunan rumah tahanan.

Pengecualian 2 :

Ram yang sudah tetap harus diijinkan penggunaannya atau dibangun kembali sesuai persyaratan yang dalam tabel ram yang sudah ada.

Ram yang sudah ada

	Klas A	Klas B
Lebar minimum	120 cm (44 inci)	75 cm (30 inci)
Kemiringan maksimum	1 : 10	1 : 8
Ketinggian maksimum antar bordes	3,7 m (12 ft)	3,7 m (12 ft).

Pengecualian 3 :

Ram klas B yang sudah ada dengan kemiringan tidak lebih miring dari 1 : 6 diijinkan untuk tetap dipakai apabila disetujui oleh instansi yang berwenang.

Pengecualian 4 :

Ram yang sudah ada dengan kemiringan tidak lebih miring dari 1 : 10 harus tidak disyaratkan disediakan bordes.

Pengecualian 5 :

Akses peralatan industri seperti pada bangunan industri.

Pengecualian 6 :

Ram yang digunakan untuk akses kendaraan, peti kemas, pesawat angkat yang mobil, dan pesawat terbang tidak dipersyaratkan memenuhi kemiringan tinggi maksimum untuk jalan ram tunggal.

5.5.3. Detail ram.**5.5.3.1. Konstruksi.**

- a). Semua ram yang dipersyaratkan untuk sarana jalan ke luar harus dipasang dengan konstruksi yang permanen.

- b). Sebuah ram yang digunakan sebagai sarana jalan ke luar dalam bangunan lebih dari tiga lantai, atau di dalam setiap konstruksi bangunan dengan berbagai tingkat ketahanan api, harus dibuat dari rakitan bahan tidak terbakar atau bahan tidak mudah terbakar. Lantai ram dan bordes harus padat dan tanpa perforasi (berlubang).

5.5.3.2. Bordes.

- a). Ram harus mempunyai bordes pada bagian atas, bagian bawah dan pada bukaan pintu ke ram. Kemiringan dari bordes harus tidak lebih miring dari 1 : 48. Lebar bordes harus sama dengan lebar ram.

Pengecualian untuk a) :

Lebar bordes maksimum 120 cm (4 ft) dalam arah lintasan asalkan jalan ram lurus.

- b). Setiap perubahan arah lintasan hanya diperkenankan pada bordes. Ram dan bordes harus menerus sama lebar sepanjang arah lintasan ke luar .

Pengecualian untuk b) :

Ram yang sudah ada harus diijinkan untuk berubah arahnya tanpa ada bordes.

5.5.3.3. Tahanan gelincir.

Ram dan bordes harus mempunyai tahanan gelincir pada permukaannya.

5.5.3.4. Penurunan.

Ram dan bordes dengan penurunan harus mempunyai kanstin, dinding, rel, atau permukaan yang menonjol untuk mencegah orang tergelincir ke luar lintasan ram. Kanstin atau penghalang minimal 10 cm (4 inci) tingginya.

5.5.4. Pagar pengaman dan rel pegangan tangan.

Pagar pengaman sesuai butir 5.2.4 harus disediakan untuk ram. Rel pegangan tangan sesuai butir 5.2.4. harus disediakan sepanjang kedua sisi ram dengan kemiringan lebih dari 1 : 20. Tinggi dari rel pegangan tangan dan pagar pengaman harus diukur vertikal dari permukaan lantai ram.

Pengecualian :

Pagar pengaman dan rel pegangan tangan yang disediakan untuk ram pada gang untuk bangunan kumpulan.

5.5.5. Ruang tertutup dan proteksi untuk ram.

Ram di dalam sarana jalan ke luar harus tertutup atau terproteksi seperti tangga sesuai butir 5.2.5. Penggunaan pengecualian no.2 dan no.3 terhadap butir 5.2.6.4. dilarang.

5.5.6. Ketentuan khusus untuk ram luar.

5.5.6.1. Ketinggian lantai.

Ketinggian lantai balkon dan bordes yang menuju ke pintu harus mendekati ketinggian lantai bangunan.

5.5.6.2. Proteksi visual.

Ram luar harus dirancang sedemikian rupa untuk mencegah kesalahan penggunaannya oleh orang yang mempunyai rasa takut terhadap tempat yang tinggi. Untuk bangunan lebih dari tiga lantai tinggi pagar pengaman ram harus sedikitnya 120 cm (4 ft).

5.5.6.3. Genangan air.

Ram luar dan bordes harus dirancang untuk meminimalkan genangan air pada permukaannya.

5.6. Jalan terusan eksit.**5.6.1. Umum.**

Jalan terusan eksit yang digunakan sebagai bagian komponen eksit harus memenuhi persyaratan umum bagian/pasal 4 dan persyaratan khusus dari sub bagiannya.

5.6.2. Lebar.

Lebar dari jalan terusan eksit harus cukup untuk mengakomodasi kapasitas yang dipersyaratkan oleh semua eksit pelepasan yang melaluinya.

Pengecualian 1 :

Apabila jalan terusan eksit melayani hunian dari lantai eksit pelepasan dan lantai lain, kapasitasnya harus tidak dipersyaratkan untuk dijumlah.

Pengecualian 2 :

Seperti diijinkan pada bangunan perdagangan, jalan terusan eksit dalam mal yang tertutup beban hunian pengujung mal tertutup dan beban hunian tetap tempat yang disewakan, dipisahkan.

5.6.3. Lantai.

Lantai harus padat dan tanpa perforasi.

5.7. Eskalator dan travelator.

Eskalator dan travelator harus tidak termasuk bagian dari sarana jalan ke luar yang dipersyaratkan.

Pengecualian :

Eskalator dan travelator yang sebelumnya disetujui dalam bangunan yang sudah ada.

5.8. Tangga penyelamatan terhadap kebakaran.**5.8.1. Umum.**

5.8.1.1. Tangga untuk penyelamatan kebakaran harus memenuhi ketentuan dalam butir 5.8.

Pengecualian :

Tangga penyelamatan kebakaran yang sudah ada yang tidak memenuhi syarat yang diijinkan, apabila disetujui oleh instansi yang berwenang.

5.8.1.2. Tangga penyelamatan kebakaran tidak termasuk sarana jalan ke luar yang disyaratkan.

Pengecualian 1 :

Tangga penyelamatan kebakaran harus diijinkan pada gedung yang sudah ada untuk bangunan kelas 2 sampai 9 tetapi harus tidak lebih dari 50% sarana jalan ke luar yang dipersyaratkan.

Pengecualian 2 :

Tangga penyelamatan kebakaran baru diijinkan dibangun pada gedung yang sudah ada hanya apabila dinyatakan oleh instansi yang berwenang bahwa tangga luar yang ada kurang memenuhi syarat. (lihat butir 5.2).

Tangga penyelamatan yang baru tidak berupa tangga panjat atau jendela akses untuk semua klasifikasi hunian atau beban hunian.

5.8.1.3. Untuk tangga penyelamatan kebakaran dari tipe U dengan platform atau tipe lurus dengan platform yang menerus dalam arah yang sama harus diijinkan. Jenis yang manapun harus diijinkan sejajar atau tegak lurus pada bangunan. Jenis yang manapun harus diijinkan menempel pada bangunan atau dibangun tersendiri dari bangunan dan dihubungkan oleh jalur pejalan kaki.

5.8.2. Proteksi dari bukaan.

Tangga penyelamatan kebakaran harus berhubungan dengan sesedikit mungkin bukaan jendela dan pintu. Setiap bukaan harus diproteksi dengan pintu kebakaran yang disetujui atau rakitan jendela kebakaran, apabila bukaan atau bagian dari bukaan diletakkan sebagai berikut :

a). Horisontal.

Jika dalam jarak 4,5 m (15 ft) dari balkon, platform, atau jalur tangga yang termasuk sebagai satu komponen dari tangga penyelamatan kebakaran.

b). Di bawah.

Jika dalam jarak tiga lantai atau 10 m (35 ft) dari balkon, platform, jalur pejalan kaki, atau jalur tangga yang termasuk sebagai satu komponen tangga penyelamatan kebakaran atau dalam jarak dua lantai atau 6 m (20 ft) dari sebuah platform atau jalur pejalan kaki yang menuju dari tiap lantai ke tangga penyelamatan kebakaran.

c). Di atas.

Jika dalam jarak 3 m (10 ft) dari balkon, platform atau jalur pejalan kaki diukur vertikal atau dari permukaan anak tangga terukur vertikal.

d). Lantai teratas.

proteksi untuk bukaan dinding harus tidak dipersyaratkan apabila tangga tidak menuju ke atap.

e). Halaman (*Court*) yang mengelilingi dinding.

Setiap dinding yang menghadap ke halaman yang dilayani oleh sebuah tangga penyelamatan kebakaran dengan dimensi yang terkecil dari halaman tidak lebih besar dari sepertiga ketinggian platform teratas dari tangga penyelamatan kebakaran diukur dari lantai dasar.

Pengecualian :

Ketentuan dalam butir 5.8.2 harus diijinkan untuk dimodifikasi oleh instansi yang berwenang bila menggunakan proteksi springkler otomatis, hunian bahaya kebakaran rendah, atau kondisi khusus lainnya.

5.8.3. Akses.

5.8.3.1. Akses ke tangga penyelamatan kebakaran harus sesuai dengan butir 5.8.4 dan butir 8.1.2.

Pengecualian :

Apabila diijinkan dalam hunian yang sudah ada dari standar ini, akses ke tangga penyelamatan kebakaran diijinkan melalui jendela. Jendela berjalusi atau jendela tahan badai harus dilarang apabila jendela tersebut membatasi akses bebas ke tangga penyelamatan kebakaran. Jendela harus disusun dan dijaga sehingga mudah dibuka.

5.8.3.2. Tangga penyelamatan kebakaran harus diperpanjang ke atap di dalam semua kasus apabila atap di huni atau sebagai daerah tempat perlindungan yang aman.

Pengecualian :

Jika atap mempunyai kemiringan 1 : 6 atau kurang, tangga penyelamatan kebakaran sesuai dengan butir 5.9 atau tangga alternatif sesuai dengan butir 5.11 harus disediakan untuk akses ke atap.

5.8.3.3. Akses ke tangga penyelamatan kebakaran harus langsung ke balkon, bordes atau platform dan tidak lebih tinggi dari lantai atau ambang bawah jendela dan tidak lebih rendah dari 20 cm (8 inci) dibawah ambang bawah jendela.

5.8.4. Detail tangga.

Tangga penyelamatan kebakaran harus memenuhi persyaratan tabel 5.8.4.a. dan sub bagiannya. Penggantian tangga penyelamatan kebakaran harus memenuhi persyaratan tabel 5.8.4.b.

Tabel 5.8.4.a.

	Melayani lebih dari 10 penghuni	Melayani 10 penghuni atau kurang.
Lebar minimum	55 cm (22 inci) bersih antara rel-rel.	45 cm (18 inci) bersih antara rel-rel.
Dimensi horisontal minimum dari setiap bordes atau landasan.	Bersih 55 cm	Bersih 45 cm (18 inci)
Tiang tegak maksimum	23 cm (9 inci).	30 cm (12 inci).
Tinggi minimum anak tangga, tidak termasuk ujungnya.	23 cm (9 inci).	15 cm (6 inci).
Ujung minimum atau tonjolan.	2,5 cm (1 inci).	Tidak ada persyaratan
Konstruksi anak tangga.	Padat berdiameter 1,3 cm, perforasi diijinkan.	Batangan metal rata pada tepi atau batangan segi empat diamankan terhadap putaran berjarak 3,2 cm (1¼ inci) maksimum pada tengah-tengahnya.
Pemutar	Tidak ada	Dijijinkan subyek pada batas kapasitas.
Tiang tegak	Tidak ada	Tidak ada syarat
Spiral	Tidak ada	Dijijinkan subyek pada batas kapasitas.
Ketinggian maksimum antar bordes.	3,7 m (12 ft).	tidak dipersyaratkan.
Ketinggian ruang minimum.	200 cm (6 ft, 8 inci).	sama
Tinggi rel pegangan tangan.	100 cm (42 inci).	sama
akses ke penyelamatan.	Pintu atau jendela 60 cm x 200 cm (24 inci x 6 ft,6 inci) atau jendela gantung ganda 76 cm x 90 cm (30 inci x 36 inci) bukaan bersih.	Jendela-jendela menyediakan bukaan bersih paling sedikit 50 cm (20 inci) lebar 60 cm (24 inci) tinggi dan 0,5 m ² (5,7 ft ²) luasnya.
Ketinggian dari bukaan akses.	Tidak lebih dari 30 cm (12 inci) di atas lantai, bertingkat-tingkat apabila lebih.	sama
Pelepasan ke lantai dasar.	Bagian tangga ayun diijinkan apabila disetujui oleh instansi yang berwenang.	Tangga ayun atau tangga panjat ayun bila disetujui oleh instansi yang berwenang.
Kapasitas, jumlah orang.	1,3 cm (0,5 inci) per orang apabila akses melalui pintu; 2,5 cm (1 inci) per orang bila akses dengan memanjat melalui jendela.	10; apabila pemutar atau tangga panjat dari balkon bawah, 5; jika keduanya, 1

Tabel 5.8.4.b. : Penggantian tangga penyelamatan kebakaran.

	Melayani lebih dari 10 penghuni	Melayani 10 penghuni atau kurang.
Lebar minimum	55 cm (22 inci) bersih antara rel-rel.	sama.
Dimensi horisontal minimum dari setiap bordes atau landasan.	Bersih 55 cm (22 inci)	sama.
Tiang tegak maksimum	23 cm (9 inci).	sama.
Tinggi minimum anak tangga, tidak termasuk ujungnya.	25 cm (10 inci).	sama .
Konstruksi anak tangga.	Padat berdiameter 1,3 cm, perforasi diijinkan.	sama.
Pemutar	Tidak ada	Dijinkan subyek pada butir 5.2.2.4.
Tiang tegak	Tidak ada	Tidak ada
Spiral	Tidak ada	Dijinkan subyek pada butir 5.2.2.4..
Ketinggian maksimum antar bordes.	3,7 m (12 ft).	sama
Ketinggian ruang minimum.	200 cm (6 ft, 8 inci).	sama
Tinggi rel pegangan tangan.	100 cm (42 inci).	sama
akses ke penyelamatan.	Pintu atau jendela 60 cm x 200 cm (24 inci x 6 ft,6 inci) atau jendela gantung ganda 76 cm x 90 cm (30 inci x 36 inci) bukaan bersih.	Jendela-jendela menyediakan bukaan bersih paling sedikit 50 cm (20 inci) lebar 60 cm (24 inci) tinggi dan 0,5 m ² (5,7 ft ²) luasnya.
Ketinggian dari bukaan akses.	Tidak lebih dari 30 cm (12 inci) di atas lantai, bertingkat-tingkat apabila lebih.	sama
Pelepasan ke lantai dasar.	Bagian tangga ayun diijinkan apabila disetujui oleh instansi yang berwenang.	sama.
Kapasitas, jumlah orang.	1,3 cm (0,5 inci) per orang apabila akses melalui pintu; 2,5 cm (1 inci) per orang bila akses dengan memanjat melalui jendela.	10;

5.8.5. Pagar pengaman, rel pegangan tangan dan ruang tertutup yang visual.

5.8.5.1. Semua tangga penyelamatan kebakaran harus mempunyai dinding atau pagar pengaman dan rel pegangan tangan pada kedua sisinya sesuai butir 5.2.4.

Pengecualian :

Rel pegangan tangan yang sudah ada pada tangga penyelamatan kebakaran yang sudah ada harus diijinkan selama ketinggiannya tidak lebih dari 100 cm (42 inci).

5.8.5.2. Penggantian tangga penyelamatan kebakaran di dalam hunian yang melayani lebih dari 10 penghuni harus mempunyai ruang tertutup visual untuk menghindari setiap kesalahan penggunaan oleh orang-orang yang mempunyai rasa takut pada tempat yang tinggi. Untuk tangga lebih dari tiga lantai tingginya, setiap susunan dimaksud untuk memenuhi persyaratan ini harus sedikitnya 100 cm (42 inci) tingginya.

5.8.6. Bahan dan ketahanan.

5.8.6.1. Bahan yang tidak mudah terbakar harus digunakan untuk konstruksi semua komponen dari tangga penyelamatan kebakaran.

5.8.6.2. Instansi yang berwenang harus diijinkan untuk menyetujui setiap tangga kebakaran yang sudah ada yang telah di uji beban atau bukti lain yang memuaskan yang menunjukkan ketahanan yang cukup.

5.8.7. Tangga ayun.

5.8.7.1. Satu bagian tangga ayun harus diijinkan untuk menjadi akhir dari tangga penyelamatan kebakaran jalan setapak, gang atau jalur kendaraan, apabila tidak memungkinkan untuk membuat pengakhiran dengan tangga penyelamatan kebakaran.

5.8.7.2. Bagian tangga ayun tidak ditempatkan di atas pintu, di atas jalur lintasan dari setiap eksit lain, atau dalam setiap lokasi yang menjadikannya penghalang.

5.8.7.3. Lebar dari bagian tangga ayun harus sedikitnya sama dengan tangga penyelamatan kebakaran di atasnya.

5.8.7.4. Bagian atas tangga ayun harus tidak miring terhadap tangga penyelamatan kebakaran di atasnya.

5.8.7.5. Pagar pengaman dan rel pegangan tangan, sesuai butir 5.2.4. harus diadakan dengan ketinggian dan konstruksi yang sesuai dengan yang digunakan untuk tangga penyelamatan kebakaran di atasnya. Pagar pengaman dan rel pegangan tangan dirancang untuk mencegah setiap kemungkinan kecelakaan kepada orang apabila tangga mengayun ke bawah. Jarak minimum antar bagian yang bergerak dan setiap bagian lainnya dari sistem tangga dimana tangan berkecenderungan tersangkut harus 10 cm (4 inci).

5.8.7.6. Jika jarak dari platform terendah ke tanah sedikitnya 3,7 m (12 ft), harus ada balkon antara berjarak tidak lebih dari 3,7 m (12 ft) dari tanah dan sedikitnya 2,1 m (7 ft) dari tanah, dengan lebar sedikitnya selebar tangga dan panjang sedikitnya 1,2 m (4 ft).

5.8.7.7. Tangga ayun harus diimbangi pada sebuah poros , dan tidak boleh menggunakan kabel. Suatu pemberat 68 kg (150 lb) diletakkan satu langkah dari poros harus tidak menyebabkan tangga mengayun turun, dan suatu pemberat 68 kg (150 lb) diletakkan seperempat panjang dari tangga ayun dari poros menjamin tangga mengayun turun.

5.8.7.8. Poros untuk tangga ayun harus tahan korosi atau mempunyai celah untuk mencegah menempel karena korosi.

5.8.7.9. Jangan dipasang pengunci pada tangga ayun.

5.8.8. Tempat yang dilalui .

5.8.8.1. Apabila disetujui oleh instansi yang berwenang , tangga penyelamatan kebakaran harus diijinkan menyeberang menuju atap yang bersebelahan sebelum diteruskan ke lintasan menurun.

Arah dari lintasan harus ditandai dengan jelas, dan harus disediakan jalur pejalan kaki dengan pagar pengaman dan rel pegangan tangan memenuhi butir 5.2.4.

5.8.8.2. Apabila disetujui oleh instansi yang berwenang, tangga penyelamatan kebakaran harus diijinkan digunakan sebagai tangga di dalam atau tangga di luar memenuhi butir 5.2.2, asalkan jalur lintas menerus yang aman di jaga.

5.9. Tangga panjat penyelamatan kebakaran.

5.9.1. Umum.

Tangga panjat penyelamat kebakaran hanya diijinkan apabila menyediakan :

- a). Akses menuju tempat di atap yang tidak dihuni seperti yang diijinkan didalam butir 5.8.3.2; atau
- b). Sebuah sarana jalan ke luar kedua dari lif gudang seperti yang diijinkan untuk bangunan hunian gudang ; atau
- c). Sebuah sarana jalan ke luar dari menara dan platform yang ditinggikan untuk perlengkapan mesin atau tempat yang serupa , untuk hunian tidak lebih dari tiga orang yang mampu menggunakan tangga panjat ; atau
- d). Sebuah sarana jalan ke luar kedua dari ruangan ketel uap atau tempat yang serupa untuk hunian tidak lebih dari tiga orang yang mampu menggunakan tangga panjat; atau
- e). Akses ke tanah dari balkon atau tangga terendah dari tangga penyelamatan kebakaran untuk bangunan yang kecil diijinkan dalam butir 5.8.4 apabila disetujui oleh instansi yang berwenang.

5.9.2. Konstruksi dan instalasi.

5.9.2.1. Tangga panjat penyelamatan kebakaran harus memenuhi ketentuan yang berlaku dalam standar keselamatan untuk tangga panjat.

Pengecualian 1 :

Tangga panjat yang sudah ada harus memenuhi standar ini, berlaku apabila tangga panjat yang dipasang telah diijinkan dan disetujui oleh instansi yang berwenang.

Pengecualian 2 :

Tangga industri yang tetap yang sesuai ketentuan yang berlaku tentang hal ini, persyaratan minimum untuk tangga tetap harus diijinkan apabila tangga panjat penyelamatan kebakaran diijinkan sesuai untuk bangunan industri.

5.9.2.2. Tangga panjat yang dipasang dengan kemiringan lebih dari 75 derajat harus dilarang.

5.9.2.3. Tangga panjat yang mudah terbakar harus dilarang.

5.9.3. Akses.

Anak tangga panjat terbawah harus tidak lebih dari 30 cm (12 inci) di atas permukaan dibawahnya.

5.10. Alat penyelamatan luncur.

5.10.1. Umum.

5.10.1.1. Alat penyelamatan luncur harus diijinkan sebagai komponen jalan ke luar apabila diijinkan untuk bangunan kelas 2 sampai dengan 9.

5.10.1.2. Setiap alat penyelamatan luncur harus dari tipe yang disetujui.

5.10.2. Kapasitas.

5.10.2.1. Alat penyelamatan luncur, apabila diijinkan sebagai sarana jalan ke luar, harus berkapasitas 60 orang.

5.10.2.2. Alat penyelamatan luncur harus tidak lebih 25 Persen dari kapasitas jalan ke luar yang dipersyaratkan dari setiap bangunan atau setiap lantai tersendiri.

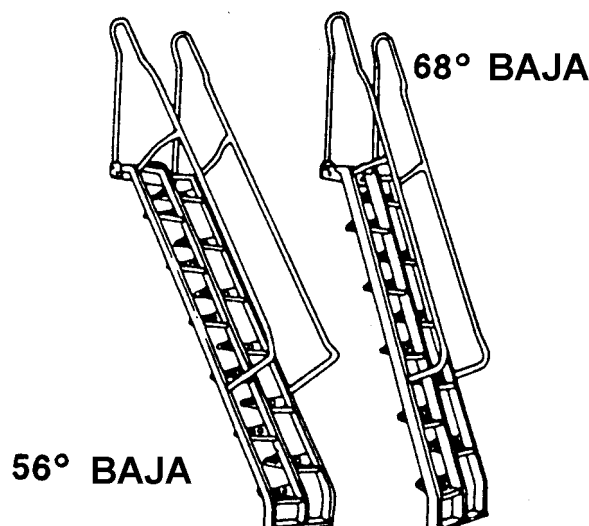
Pengecualian.

Seperti diijinkan untuk bangunan industri.

5.11. Peralatan anak tangga bergantian.

5.11.1. Peralatan anak tangga bergantian sesuai butir 5.11.2. harus diijinkan apabila memenuhi :

- a). Akses ke ruang atap tidak berpenghuni seperti yang diijinkan dalam butir 5.8.3.2.
- b). Sebuah sarana jalan ke luar kedua dari lif gudang seperti diijinkan untuk bangunan gudang.
- c). Sebuah sarana jalan ke luar dari menara dan platform di ketinggian disekitar peralatan mesin atau tempat-tempat penting serupa pada hunian tidak lebih dari tiga orang yang berkemampuan menggunakan peralatan anak tangga bergantian ; atau
- d). Sebuah sarana jalan ke luar sekunder dari ruangan ketel uap atau tempat penting serupa untuk hunian tidak lebih dari tiga orang yang mampu menggunakan peralatan anak tangga bergantian.



Gambar 5.11.1. Tangga bergantian

5.11.2. Peralatan anak tangga bergantian harus memenuhi yang berikut :

- a). Rel pegangan tangan disediakan pada kedua sisi dari peralatan anak tangga bergantian sesuai butir 5.2.4.5.; dan
- b). Lebar bersih antara rel pegangan tangan paling sedikit 43 cm (17 inci) dan tidak lebih dari 60 cm (24 inci) ; dan
- c). Tinggi ruangan paling sedikit 2 m (6 ft, 8 inci).
- d). Sudut dari peralatan antara 50 dan 68 derajat dari garis horisontal.
- e). Tinggi antar anak tangga tidak lebih dari 24 cm (9,5 inci).
- f). Anak tangga mempunyai lebar tangga bersih minimum 15 cm (5,8 inci) diukur sesuai dengan butir 5.2. dan lebar bersih 24 cm (9,5 inci) ; dan

- g). Jarak minimum 15 cm (6 inci) disediakan antara rel pegangan tangan tangga dan setiap obyek yang lain; dan
- h). Anak tangga berawal pada ketinggian yang sama seperti platform, bordes, atau permukaan lantai; dan
- i). Anak tangga bergantian terpisah lateral tidak lebih dari 5 cm (2 inci) ; dan
- j). Beban hunian dilayani tidak lebih dari tiga.

5.12. Daerah tempat perlindungan.

5.12.1. Umum.

Satu daerah tempat perlindungan yang mudah dicapai digunakan sebagai bagian dari sarana jalan ke luar yang dipersyaratkan sesuai butir 8.4 atau digunakan sebagai satu bagian dari sarana jalan ke luar yang dipersyaratkan harus memenuhi :

- a). persyaratan umum pada bagian/pasal 4, dan
- b). Persyaratan khusus pada butir 5.12.2 dan 5.12.3.

Pengecualian :

Daerah tempat perlindungan terdiri dari lantai bangunan yang diproteksi seluruhnya oleh sistem springkler otomatis yang terawasi dan disetujui serta dipasang sesuai SNI 03-3989-2000 tentang tata cara perencanaan dan pemasangan sistem springkler otomatis untuk pencegahan bahaya kebakaran pada bangunan gedung.

5.12.2. Aksesibilitas.

5.12.2.1. Bagian dari sebuah daerah tempat perlindungan harus mudah dicapai dari tempat yang dilayani oleh sarana jalan ke luar yang mudah dicapai.

5.12.2.2. Bagian dari daerah tempat perlindungan yang dipersyaratkan harus mempunyai akses ke suatu jalan umum melalui eksit atau lif, tanpa kembali ke dalam tempat di bangunan, melalui lintasan daerah tempat perlindungan.

5.12.2.3. Apabila eksit menyediakan jalan ke luar dari daerah tempat perlindungan ke suatu jalan umum, sesuai butir 5.12.2.2., termasuk tangga, lebar bersih minimum dari bordes dan deretan anak tangga. diukur antara rel pegangan tangan dan semua titik di bawah ketinggian rel pegangan tangan harus 120 cm (48 inci).

Pengecualian 1 :

Daerah tempat perlindungan dibuat oleh eksit horisontal sesuai butir 5.4.

Pengecualian 2 :

Untuk tangga apabila sarana jalan ke luar ke arah menurun, lebar bersih minimum 90 cm (37 inci), diukur pada dan di bagian bawah ketinggian rel pegangan tangan, jika ukuran alternatif bila tidak dipergunakan orang di kursi roda.

Pengecualian 3 :

Tangga dan bordes yang sudah ada dengan lebar bersih minimum 90 cm (37 inci), diukur pada dan di bawah ketinggian rel pegangan tangan, harus diijinkan.

Pengecualian 4 :

Lebar bersih minimum 90 cm (37 inci) diukur pada dan di bawah ketinggian rel pegangan tangan harus diijinkan dalam bangunan yang diproteksi menyeluruh oleh sistem springkler otomatis yang terawasi dan disetujui, dipasang sesuai SNI 03-0000-2000 tentang tata cara perencanaan dan pemasangan sistem springkler otomatis untuk pencegahan bahaya kebakaran pada bangunan gedung.

5.12.2.4. Apabila lif menyediakan akses dari suatu daerah tempat perlindungan ke jalan umum, sesuai butir 5.12.2.2., lif harus dapat digunakan untuk petugas pemadam kebakaran sesuai ketentuan yang berlaku tentang lif dan eskalator. Pasokan daya listrik harus diproteksi terhadap gangguan adanya api di dalam bangunan, tetapi di luar daerah tempat perlindungan. Lif harus diletakkan dalam sistem saf yang memenuhi persyaratan untuk ruang tertutup kedap asap sesuai butir 5.3.

Pengecualian 1 :

Ruang tertutup kedap asap harus tidak diperlukan untuk daerah tempat perlindungan yang luasnya lebih dari 93 m² (1000 ft²) dan dibuat oleh eksit horisontal yang memenuhi persyaratan butir 5.4.

Pengecualian 2 :

Ruang tertutup kedap asap tidak diperlukan dalam sebuah bangunan yang diproteksi seluruhnya oleh sistem springkler otomatis yang terawasi dan disetujui serta dipasang sesuai SNI 03-3989-2000 tentang tata cara perencanaan dan pemasangan sistem springkler otomatis untuk pencegahan kebakaran pada bangunan gedung.

Pengecualian 3 :

Lif yang memenuhi butir 5.13.

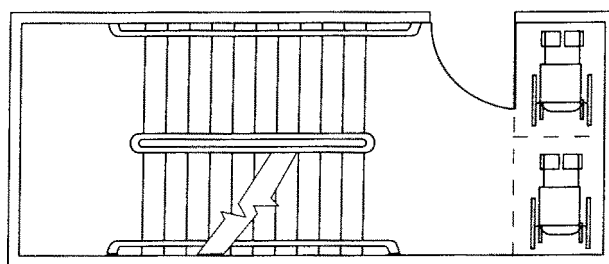
5.12.2.5. Daerah tempat perlindungan harus disediakan sistem komunikasi dua arah antara daerah tempat perlindungan dan titik pusat kontrol.

Pintu ke ruang tangga tertutup atau pintu lif dan bagian yang berhubungan dari daerah tempat perlindungannya teridentifikasi oleh tanda arah (lihat butir 5.12.3.5.).

5.12.2.6. Instruksi untuk minta bantuan melalui sistem komunikasi dua arah dan identifikasi tertulis dari daerah tempat perlindungan harus diletakkan di dekat sistem komunikasi dua arah.

5.12.3. Detail-detail.

5.12.3.1. Setiap daerah tempat perlindungan harus berukuran untuk menampung satu ukuran kursi roda 76 cm x 120 cm (30 inci x 48 inci) untuk setiap 200 penghuni atau bagiannya, sesuai beban hunian yang dilayani daerah tempat perlindungan. Tempat untuk kursi roda seperti itu harus mempunyai lebar sesuai dengan beban hunian sarana jalan ke luar yang dilayani dan sedikitnya 90 cm (36 inci).



Gambar 5.12.3.1 : Tangga eksit digunakan sebagai tempat perlindungan

5.12.3.2. Untuk setiap daerah tempat perlindungan yang berukuran tidak lebih dari 93 m² (1000 ft²) harus dihitung atau diuji bahwa kondisi masih bisa dihuni dalam daerah tempat perlindungan untuk waktu 15 menit ketika tempat yang berdampingan pada sisi lain dari

pemisah yang menciptakan satu daerah tempat perlindungan berada pada kondisi kebakaran yang maksimum.

5.12.3.3. Akses ke tempat kursi roda yang dirancang di dalam daerah tempat perlindungan harus tidak melalui lebih dari satu tempat kursi roda yang berhubungan.

5.12.3.4. Setiap daerah tempat perlindungan harus dipisahkan dari bagian lantai lainnya oleh satu penghalang yang mempunyai tingkat ketahanan api minimal 60/60/60 atau sesuai SNI 03-1736-2000 tentang tata cara perencanaan sistem proteksi pasif untuk pencegahan bahaya kebakaran pada bangunan gedung, kecuali tingkat ketahanan api lebih tinggi ditentukan dalam bagian lain dari standar ini. Penghalang seperti itu, dan setiap bukaan didalamnya, harus memperkecil perembesan udara dan memperlambat aliran asap. Pintu pada penghalang seperti itu harus mempunyai sedikitnya tingkat ketahanan api 20/20/20 atau sesuai SNI 03-1736-2000 tentang tata cara perencanaan sistem proteksi pasif untuk pencegahan bahaya kebakaran pada bangunan gedung, kecuali tingkat ketahanan api lebih tinggi ditentukan di dalam bagian lain dari standar ini, dan harus menutup sendiri atau menutup otomatis sesuai pengecualian pada butir 5.1.8.

Ducting harus diijinkan menembus penghalang itu, kecuali dilarang di dalam bagian lain dari standar ini dan harus dilengkapi dengan damper asap atau sarana-sarana lain yang disetujui untuk menahan aliran asap ke daerah tempat perlindungan.

Pengecualian 1 :

Bangunan yang diproteksi menyeluruh oleh suatu sistem springkler otomatis yang terawasi dan disetujui serta dipasang sesuai SNI 03-3989-2000 tentang tata cara perencanaan dan pemasangan sistem springkler otomatis untuk pencegahan bahaya kebakaran pada bangunan gedung.

Pengecualian 2 :

Penghalang yang sudah ada dengan tingkat ketahanan api 30/30/30 atau sesuai SNI 03-1736-2000 tentang tata cara perencanaan sistem proteksi pasif untuk pencegahan bahaya kebakaran pada bangunan gedung, harus diijinkan.

5.12.3.5. Setiap daerah tempat perlindungan harus diidentifikasi oleh sebuah tanda yang menyatakan “DAERAH TEMPAT PERLINDUNGAN” yang sesuai ketentuan yang berlaku, menggunakan tanda simbol internasional untuk aksesibilitas. Tanda juga harus ditempatkan pada setiap pintu yang menuju tempat perlindungan. Tanda juga harus dipasang di semua eksit yang tidak menyediakan sarana jalan ke luar yang tercapai seperti yang diartikan di dalam butir 4.2 dan apabila perlu untuk menandakan dengan jelas arah menuju satu daerah tempat perlindungan.

Tanda harus diterangi sesuai yang persyaratan untuk tanda eksit dimana pencahayaan tanda eksit diperlukan.

5.12.3.6. Tanda-tanda yang dapat diraba sesuai ketentuan yang berlaku, harus diletakkan pada setiap pintu yang menuju daerah tempat perlindungan.

5.13. Lif.

5.13.1. Umum.

Suatu elevator yang memenuhi persyaratan pelayanan bangunan dan alat proteksi kebakaran harus diijinkan digunakan sebagai sarana jalan ke luar kedua dari menara bangunan pencakar langit, asalkan :

- a). Menara dan setiap struktur yang melekat padanya diproteksi seluruhnya dengan sistem springkler otomatis yang terawasi dan disetujui sesuai untuk bangunan pencakar langit.
- b). Menara terutama di huni tidak lebih dari 90 orang, dan
- c). jalan ke luar pelepasan utama langsung ke luar, dan
- d). Tidak ada daerah yang berisi bahan bahaya kebakaran berat di dalam menara atau struktur yang melekat, dan
- e). seratus persen kapasitas jalan ke luar harus dilengkapi, terlepas dari lif.
- f). Perencanaan evakuasi harus diterapkan secara spesifik termasuk lif. Sebagai bagian dari rencana, petugas harus dilatih dalam mengoperasikan dan prosedur untuk penggunaan lif darurat dalam kondisi normal sampai regu pemadam kebakaran datang.

5.13.2. Kapasitas sistem evakuasi lif.

5.13.2.1. Kereta lif harus mempunyai kapasitas sedikitnya delapan orang.

5.13.2.2. Lobi lif harus mempunyai kapasitas sedikitnya lima puluh persen dari beban hunian daerah yang dilayani oleh lobi. Kapasitas harus dihitung dengan memakai $0,3 \text{ m}^2$ (3 ft^2) per orang dan juga harus termasuk tempat untuk satu kursi roda berukuran $80 \text{ cm} \times 120 \text{ cm}$ ($30 \text{ inci} \times 48 \text{ inci}$) untuk setiap 50 orang, atau sebagian dari total beban hunian yang dilayani oleh lobi itu.

5.13.3. Lobi lif.

Pada setiap lantai yang dilayani oleh lif, harus ada lobi lif. Penghalang yang membentuk lobi lif harus mempunyai tingkat ketahanan api sedikitnya 1 jam dan harus diatur sebagai penghalang asap sesuai ketentuan tentang sistem penghalang asap.

5.13.4. Pintu lobi lif.

Pintu lobi lif, harus mempunyai tingkat ketahanan api 60/60/60 atau sesuai SNI 03-1736 tentang tata cara perencanaan sistem proteksi pasif untuk pencegahan bahaya kebakaran pada bangunan gedung dan maksimum temperatur yang diijarkan sampai titik akhir 250°C (450°F) diatas lingkungannya pada akhir dari 30 menit kebakaran sesuai ketentuan mengenai penghalang asap yang berlaku, dan harus pintu menutup sendiri atau menutup secara otomatis sesuai butir 5.1.8.

5.13.5. Pengaktifan pintu.

Pintu lobi lif harus menutup menanggapi suatu sinyal dari suatu detektor asap yang ditempatkan langsung diluar lobi lif yang berhubungan atau pada setiap bukaan pintu. Menutupnya pintu lobi dalam menanggapi suatu sinyal dari sistem alarm kebakaran bangunan harus diijinkan. Menutupnya satu pintu lobi lif oleh sarana detektor asap atau sinyal dari sistem slarm kebakaran bangunan harus mengakibatkan menutupnya semua pintu lobi lif yang melayani sistem evakuasi lif.

5.13.6. Proteksi air.

Bahan bangunan yang digunakan harus dapat menjaga peralatan lif terekspos terhadap air.

5.13.7. Daya dan kabel kontrol.

Peralatan lif, komunikasi lif, pendinginan ruang mesin lif dan pendinginan pengendali lif, harus dipasang oleh sumber daya normal dan cadangan. Kabel untuk daya dan kontrol harus

ditempatkan dan diproteksi dengan benar untuk menjamin sedikitnya 1 jam operasi selama kejadian kebakaran.

5.13.8. Komunikasi.

Dua cara komunikasi harus disediakan antara lobi lif dan titik pusat kontrol dan antara kereta lif dan titik pusat kontrol. Kabel komunikasi harus diproteksi untuk menjamin sedikitnya satu jam beroperasi dalam kejadian kebakaran.

5.13.9. Bekerjanya lif.

Lif harus dilengkapi dengan pelayanan untuk regu pemadam kebakaran sesuai ketentuan yang berlaku untuk itu.

5.13.10. Pemeliharaan.

Apabila lobi lif dilayani hanya oleh satu kereta lif, sistem evakuasi lif harus mempunyai jadwal program pemeliharaan pada waktu bangunan tidak digunakan atau aktifitas bangunannya rendah. Perbaikan harus diselesaikan dalam waktu 24 jam.

5.13.11. Proteksi gempa.

Lif harus mempunyai kemampuan untuk berhenti selama terjadi gempa pada lokasi pemberhentian yang ditentukan sesuai ketentuan yang berlaku untuk lif.

5.13.12. Penandaan.

Lihat butir 13.4.3.

6. Kapasitas sarana jalan ke luar.

6.1. Beban hunian.

6.1.1. Kapasitas total sarana jalan ke luar untuk setiap tingkat bangunan, balkon, atau tempat yang dihuni lainnya harus cukup terhadap beban huniannya.

6.1.2. Beban hunian dalam suatu bangunan atau bagiannya harus sedikitnya suatu angka yang ditetapkan besarnya dengan membagi luas lantai yang sesuai penggunaannya dengan faktor beban hunian sesuai klasifikasi bangunannya.

Apabila luas kotor dan luas bersih diberikan untuk hunian yang sama, perhitungan harus terutama dibuat dengan menggunakan luas kotor dari bangunan yang dispesifikasikan, luas bersih digunakan untuk penerapan khusus yang dispesifikasikan.

6.1.3. Beban hunian yang diijinkan dalam setiap bangunan atau bagiannya, harus diijinkan dinaikkan dari angka yang telah ditentukan untuk pemakaian sesuai butir 6.1.2, apabila semua persyaratan lain dari standar ini juga dipenuhi, berdasarkan pada kenaikan angka tersebut.

Instansi yang berwenang, harus diijinkan untuk memperoleh dan menyetujui diagram perletakan peralatan, deretan tempat duduk dan gang yang dipasang tetap untuk membenarkan setiap penambahan beban hunian dan harus diijinkan mempersyaratkan diagram tersebut dipasang di lokasi yang disetujui.

6.1.4. Apabila eksit melayani lebih dari satu tingkat, hanya beban hunian dari setiap tingkat itu sendiri yang digunakan menghitung kapasitas eksit dari lantai itu, asalkan kapasitas jalan ke luar yang dibutuhkan dari eksit harus tidak dikurangi ke arah lintasan jalan ke luar.

6.1.5 Apabila sarana jalan ke luar dari lantai di atas dan di bawah berada pada lantai diantaranya, kapasitas sarana jalan ke luar dari titik temu tersebut sedikitnya harus merupakan penjumlahan dari beban hunian kedua lantai tersebut.

6.1.6. Apabila kapasitas jalan ke luar yang dipersyaratkan dari sebuah balkon atau mezanine melewati ruang di bawahnya, kapasitas yang dibutuhkan harus ditambahkan ke kapasitas jalan ke luar yang dibutuhkan dari ruangan dimana jalan ke luar itu ditempatkan.

6.2. Pengukuran sarana jalan ke luar.

Lebar bersih sarana jalan ke luar harus diukur pada titik tersempit dari komponen eksit yang diperhitungkan.

Pengecualian :

Tonjolan tidak lebih dari 9 cm (3½ inci) pada setiap sisi diijinkan pada dan di bawah ketinggian rel pegangan tangan.

6.3. Kapasitas jalan ke luar.

6.3.1. Kapasitas jalan ke luar yang disetujui dari komponen sarana jalan ke luar harus didasarkan pada tabel berikut :

	Jalur tangga cm per orang. (inci per orang)	Komponen level dan ram. cm per orang. (inci per orang)
Asrama dan perawatan.	1,0 (0,4)	0,5 (0,2)
Bangunan kesehatan yang di springkler.	0,8 (0,3)	0,5 (0,2)
Bangunan kesehatan tanpa springkler.	1,5 (0,6)	1,3 (0,5)
Isi bahaya berat.	1,8 (0,7)	1,0 (0,4)
Lain-lain	0,8 (0,3)	0,5 (0,2)

6.3.2. Kapasitas koridor yang dipersyaratkan adalah beban hunian yang menggunakan koridor sebagai akses eksit dibagi dengan jumlah eksit yang dibutuhkan ke sambungan koridor, tetapi sedikitnya harus kapasitas eksit yang dibutuhkan untuk menuju koridor.

6.4. Lebar minimum.

6.4.1. Lebar minimum dari setiap sarana jalan ke luar yang dipersyaratkan harus untuk komponen jalan ke luar yang diberikan pada bagian 5 atau untuk bangunan klas 2 sampai dengan 9, dan harus sedikitnya 90 cm (36 inci).

Pengecualian 1 :

Lebar minimum dari akses eksit yang dibentuk oleh perabot dan partisi yang dapat dipindah, melayani tidak lebih dari 6 orang, panjangnya tidak lebih dari 15 m, harus sedikitnya 46 cm (18 inci) maksimum tinggi 100 cm , atau 70 cm (28 inci) untuk tinggi di atas 100 cm (38 inci). Untuk dinding permanen yang dapat dipindahkan, untuk bangunan baru minimum 90 cm lebarnya dan untuk bangunan yang sudah ada 70 cm lebarnya tanpa dinding permanen yang dapat dipindah..

Pengecualian 2 :

Pintu seperti dijelaskan pada butir 5.1.2.

Pengecualian 3 :

Dalam bangunan yang sudah ada, lebar minimum harus sedikitnya 70 cm (28 inci).

Pengecualian 4 :

Gang dan jalur akses gang yang disediakan untuk bangunan kumpulan.

6.4.2. Apabila akses eksit tunggal menuju eksit, kapasitas yang dinyatakan dengan lebar harus sedikitnya sama dengan kapasitas yang dipersyaratkan dari eksit yang menuju kesana. Apabila lebih dari satu akses eksit menuju eksit, masing-masing akan mempunyai lebar cukup untuk mengakomodasi jumlah orang yang sesuai.

7. Jumlah sarana jalan ke luar.**7.1. Umum.**

7.1.1. Jumlah minimum dari sarana jalan ke luar dari setiap balkon, mezanin, lantai atau bagian dari padanya harus dua.

Pengecualian 1 :

Apabila sarana jalan ke luar tunggal diijinkan untuk bangunan kelas 2 sampai dengan 9.

Pengecualian 2 :

Suatu mezanin atau balkon harus diijinkan untuk mempunyai sarana jalan ke luar tunggal yang dilengkapi jalur lintasan bersama terbatas dari bangunan kelas 2 sampai 9.

7.1.2. Jumlah minimum dari sarana jalan ke luar yang terpisah dari setiap lantai atau bagiannya harus sebagai berikut :

Beban hunian lebih dari 500 sampai 1000 → 3.

Beban hunian lebih dari 1000 → 4

Pengecualian :

Bangunan yang sudah ada seperti diijinkan pada bangunan kelas 2 sampai dengan 9.

7.1.3. Sarana jalan ke luar yang mudah dicapai sesuai butir 8.4. tanpa menggunakan lif harus diijinkan untuk melayani semua sarana jalan ke luar minimum yang dipersyaratkan.

7.1.4. Hanya beban hunian dari setiap lantai dipertimbangkan tersendiri harus dipersyaratkan untuk digunakan menghitung jumlah sarana jalan ke luar pada lantai itu, asalkan jumlah sarana jalan ke luar yang dipersyaratkan harus tidak dikurangi ke arah lintasan jalan ke luar.

7.1.5. Pintu lain dari pintu saf lif dan pintu kereta lif harus dilarang pada tempat akses ke kereta lif.

Pengecualian :

Pintu yang mudah dibuka dari sisi kereta tanpa sebuah kunci, perkakas, pengetahuan khusus, atau usaha khusus.

7.1.6. Lobi lif harus mempunyai akses ke sedikitnya satu eksit, akses eksit seperti itu harus tidak disyaratkan menggunakan sebuah kunci, perkakas pengetahuan khusus, atau upaya khusus.

8. Susunan sarana jalan ke luar.

8.1. Umum.

8.1.1. Eksit harus ditempatkan dan akses eksit harus disusun sehingga eksit mudah dicapai pada setiap saat.

8.1.2. Apabila eksit tidak mudah dicapai dengan segera dari daerah lantai terbuka, jalan terusan yang aman dan menerus, gang, atau koridor yang menuju langsung ke setiap eksit harus dijaga dan disusun menyediakan akses untuk setiap hunian ke sedikitnya dua eksit dengan pemisahan jalan lintasan.

Akses eksit pada koridor harus menyediakan akses untuk sedikitnya dua eksit yang disetujui tanpa melewati setiap ruang lain yang menghalangi terhadap koridor, lobi dan tempat-tempat lain yang terbuka ke koridor.

Pengecualian 1 :

Apabila sebuah eksit tunggal dari kelas bangunan 2 sampai dengan 9.

Pengecualian 2 :

Apabila jalur lintas bersama diijinkan untuk hunian dengan kelas bangunan 2 sampai dengan 9, jalur lintasan bersama seperti itu harus diijinkan tetapi harus tidak lebih dari batas yang dispesifikasikan.

Pengecualian 3 :

Koridor yang sudah ada yang melewati ruangan untuk akses ke sebuah eksit, harus diijinkan digunakan menerus, apabila :

- a). Susunan seperti itu disetujui oleh instansi yang berwenang, dan
- b). Jalur lintasan ditandai sesuai bagian 13, dan
- c). Pintu untuk ruangan seperti itu memenuhi butir 5.1, dan
- d). Susunan seperti itu tidak dilarang oleh bagian/pasal yang membahas hunian.

Pengecualian 4 :

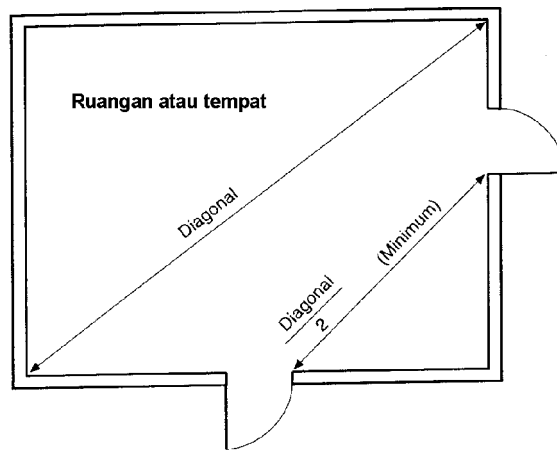
Koridor yang tidak dipersyaratkan mempunyai tingkat ketahanan api harus diijinkan ke luar ke dalam daerah lantai terbuka.

8.1.3. Apabila lebih dari satu eksit dipersyaratkan dari bangunan atau bagiannya, eksit seperti itu harus ditempatkan jauh satu sama lain dan harus disusun dan dibangun untuk meminimalkan kemungkinan terblokirnya semua eksit oleh suatu kebakaran atau kondisi darurat lainnya.

8.1.4. Apabila dua eksit atau pintu akses eksit diperlukan, harus ditempatkan satu sama lain pada jarak minimal setengah jarak maksimum dari diagonal ruangan atau bangunan yang dilayaninya di ukur garis lurus dari ujung terdekat dari eksit atau pintu akses eksit.

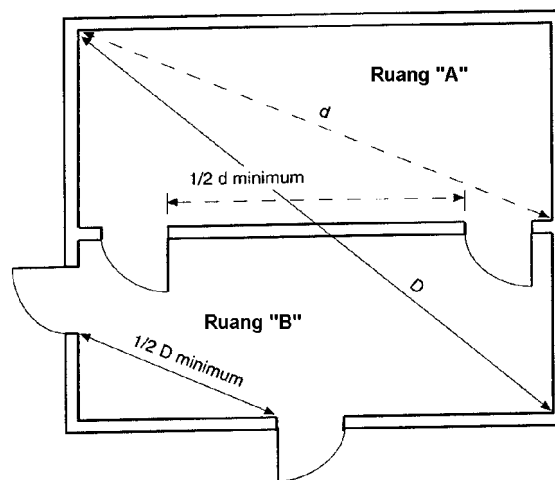
Apabila ruang tertutup untuk eksit disediakan sebagai eksit yang dipersyaratkan dan dihubungkan oleh koridor memenuhi persyaratan butir 4.1.1, pemisahan eksit harus diijinkan untuk diukur sepanjang koridor.

Apabila lebih dari dua eksit atau pintu akses eksit diperlukan, minimal dua eksit atau pintu akses eksit yang diperlukan harus diukur sesuai ketentuan di atas.

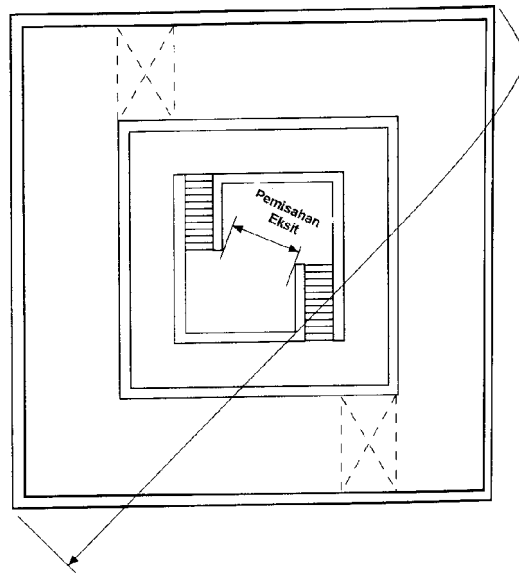


Jarak minimum = setengah diagonal

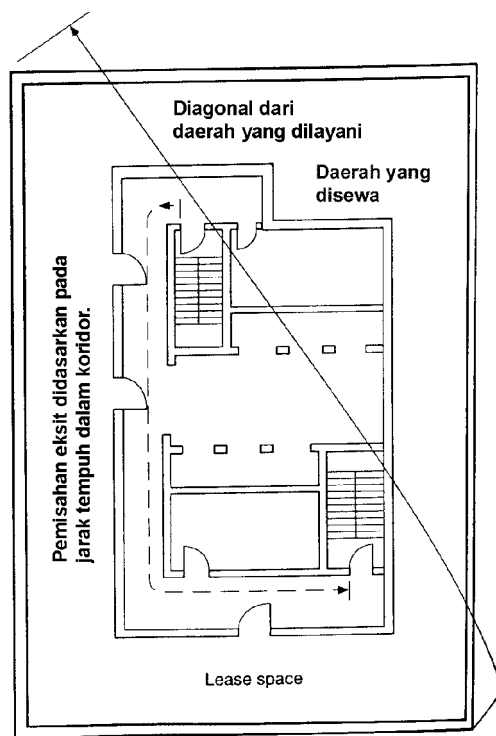
Gambar 8.1.4.(a).Jarak 2 pintu eksit



Gambar 8.1.4.(b).Jarak 2 pintu eksit



Gambar 8.1.4.(c).Jarak pemisahan 2 eksit



Gambar 8.1.4.(d).Jarak pemisahan 2 eksit

Eksit atau pintu akses eksit lain diletakkan sedemikian, sehingga apabila satu eksit terblokir, yang lain masih dapat digunakan.

Pengecualian 1 :

Dalam bangunan terproteksi menyeluruh oleh sistem springkler otomatis yang terawasi dan disetujui serta dipasang sesuai SNI 03-3989-2000, tentang tata cara perencanaan dan pemasangan sistem springkler otomatis untuk pencegahan bahaya kebakaran pada bangunan gedung, jarak pemisahan minimum antara dua eksit atau pintu akses eksit diukur sesuai butir 8.1.4, harus minimal sepertiga panjang diagonal maksimum bangunan atau daerah yang dilayani.

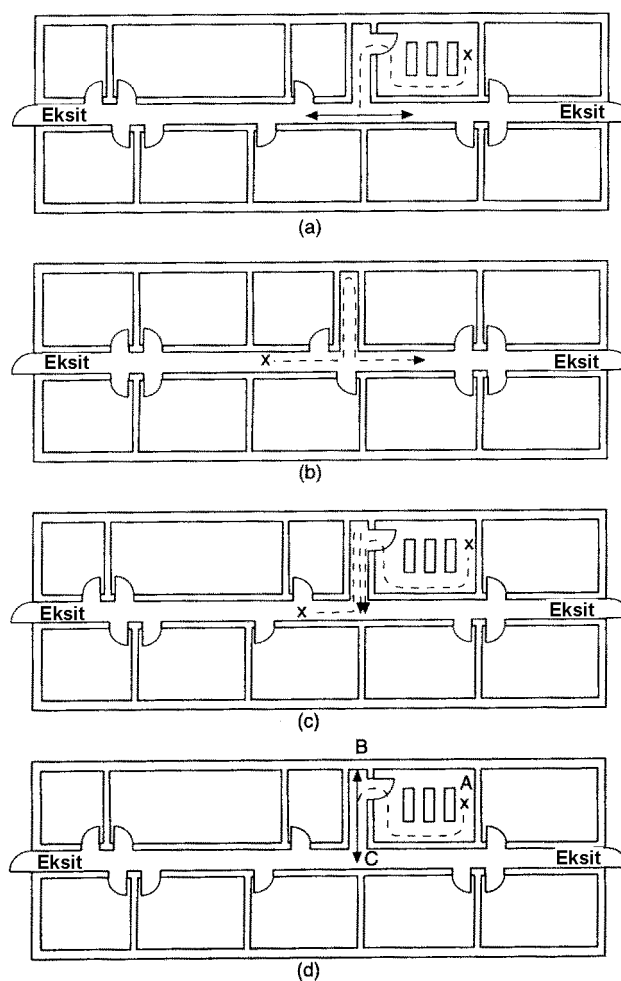
Pengecualian 2 :

Dalam bangunan yang sudah ada, apabila lebih dari satu eksit atau pintu akses eksit dipersyaratkan, maka eksit atau pintu akses eksit tersebut harus diijinkan diletakkan jauh satu sama lain sesuai butir 8.1.3.

8.1.5. Tangga yang saling menyambung (interlock) atau tangga gantung harus diijinkan untuk dipertimbangkan sebagai eksit terpisah, jika tertutup sesuai butir 4.1.2 dan dipisahkan satu sama lain dengan konstruksi bahan tidak mudah terbakar yang mempunyai tingkat ketahanan api 120/120/120 atau sesuai SNI 03-0000-2000 tentang sistem proteksi pasif

Harus tidak ada tembusan atau bukaan penghubung, diproteksi atau tidak, antar ruang tertutup untuk tangga.

8.1.6. Akses eksit harus disusun sehingga tidak ada ujung buntu dalam koridor.



Gambar 8.1.6 : Jalur lintasan bersama dan koridor ujung buntu

Pengecualian :

Apabila ujung buntu diijinkan pada bangunan kelas 2 sampai dengan 9, ujung buntu tersebut harus diijinkan tetapi harus tidak lebih dari batas yang dispesifikasikan.

8.1.7. Akses eksit dari ruangan atau tempat harus diijinkan melalui ruang bersebelahan atau ruang yang dilalui, atau daerah, asalkan ruangan bersebelahan seperti itu sebagai pelengkap untuk daerah yang dilayani.

Foyer, lobi, dan ruang resepsi yang dibangun seperti dipersyaratkan untuk koridor harus tidak ditafsirkan sebagai ruang yang dilalui.

Akses eksit harus disusun sehingga tidak perlu melalui suatu daerah yang diidentifikasi sebagai daerah proteksi bahaya untuk bangunan kelas 2 sampai 9.

8.2. Rintangan jalan ke luar.

8.2.1. Dalam semua kasus akses ke sebuah eksit tidak melalui dapur, gudang, ruang istirahat, ruang kerja, gudang, kamar tidur atau tempat-tempat serupa, atau ruangan penting lain yang mungkin terkunci.

Pengecualian 1 :

Akses eksit harus diijinkan lewat melalui ruangan atau tempat yang memungkinkan terkunci untuk bangunan rumah sakit dan rumah tahanan.

Pengecualian 2 :

Akses eksit harus diijinkan lewat melalui gudang seperti dijelaskan pada bangunan gudang.

8.2.2. Akses eksit dan pintu eksit harus dirancang dan ditata untuk mudah dikenali dengan jelas. Gantungan atau gordena harus tidak dipasang di atas pintu eksit atau dipasang sehingga eksit tersembunyi atau tidak jelas. Cermin tidak dipasang pada pintu eksit. Cermin tidak dipasang di dalam atau berdekatan ke setiap eksit, sedemikian sehingga membingungkan arah eksit.

Pengecualian :

Tirai harus diijinkan untuk pembukaan sarana jalan ke luar dinding tenda, jika :

- a). ditandai dengan terang dan kontras terhadap dinding tenda sehingga mudah dikenali sebagai sarana jalan ke luar.
- b). dipasang menyeberang pembukaan yang minimal lebarnya 1,8 m (6 ft).
- c). digantung dengan cincin geser atau perangkat keras lain yang sesuai, sehingga mudah digeser ke sisi untuk membuat bukaan yang tak terhalangi pada dinding tenda dengan lebar minimum yang dipersyaratkan untuk bukaan pintu.

8.3. Jalan di luar dari akses eksit.

8.3.1. Akses eksit harus diijinkan untuk sarana dari balkon luar, serambi, beranda, atau atap yang memenuhi persyaratan dari bagian ini.

8.3.2. Sisi panjang dari balkon, serambi, beranda, atau tempat sejenisnya harus sedikitnya 50% terbuka dan harus disusun untuk membatasi pengumpulan asap.

8.3.3. Balkon sebagai akses luar harus dipisah dari bagian dalam bangunan dengan dinding dan bukaan yang diproteksi seperti dipersyaratkan untuk koridor.

Pengecualian 1 :

Apabila balkon sebagai akses eksit luar dilayani oleh sedikitnya dua tangga yang berjauhan yang aksesnya dimana penghuni tidak perlu melintasi pada bukaan yang tidak terproteksi untuk menuju satu tangga.

Pengecualian 2 :

Apabila ujung buntu pada akses eksit luar tidak melebihi 6 m (20 ft).

8.3.4. Suatu jalur lintas lurus permanen, harus dipelihara keseluruhan seperti dipersyaratkan untuk akses eksit luar.

8.3.5. Harus tidak ada rintangan dari suatu perabot yang membagi tempat terbuka ke dalam bagian-bagian menjadi ruang-ruang tersendiri, apartemen, atau sub bagian lainnya.

8.3.6. Akses eksit luar harus disusun sehingga tidak ada ujung buntu dalam akses bangunan kelas 2 sampai dengan 9.

8.3.7. Akses eksit luar harus memenuhi persyaratan standar seperti lebar dan susunannya.

8.3.8. Sebuah akses eksit luar harus padat, permukaan lantainya datar dan harus mempunyai pagar pengaman yang sedikitnya sesuai persyaratan pada butir 5.2.4 pada sisi yang tidak tertutup lebih dari 70 cm (30 inci) di atas lantai atau tanah di bawahnya.

8.3.9. Bahan bahan konstruksi harus diijinkan untuk bangunan yang dilayani.

8.4. Sarana jalan ke luar yang mudah dicapai.

8.4.1. Daerah yang mudah dicapai untuk orang dengan cacat mobilitas harus mempunyai sedikitnya dua sarana jalan ke luar yang mudah dicapai (lihat 4.2). Akses harus disediakan minimum menuju satu daerah tempat perlindungan atau satu eksit pelepasan yang mudah dicapai di dalam jarak tempuh yang dibolehkan.

Pengecualian 1 :

Bangunan yang sudah ada.

Pengecualian 2 :

Lintasan akses eksit sepanjang sarana jalan ke luar yang mudah dicapai harus diijinkan dengan jarak yang diijinkan untuk jalur lintasan bersama.

Pengecualian 3 :

Sarana jalan ke luar tunggal yang mudah dicapai harus diijinkan dari bangunan atau daerah bangunan yang diijinkan mempunyai eksit tunggal..

Pengecualian 4 :

Instansi yang berwenang harus diijinkan untuk mengurangi jumlah sarana jalan ke luar yang mudah dicapai berdasarkan pada analisis sistem proteksi kebakaran, penataan tempat, fasilitas operasi dan penentuan sarana untuk menyediakan rute langsung dari daerah yang mudah dicapai.

Pengecualian 5 :

Bangunan kesehatan diproteksi seluruhnya oleh sistem springkler otomatis yang terawasi dan disetujui serta dipasang sesuai SNI 03-3989-2000 tentang tata cara perencanaan dan pemasangan sistem springkler otomatis untuk pencegahan bahaya kebakaran pada bangunan gedung.

8.4.2. Jika dua sarana jalan ke luar yang mudah dicapai dipersyaratkan, eksit yang melayani jalur ini harus ditempatkan dengan jarak satu dari lainnya tidak kurang dari

setengah panjang dimensi diagonal total maksimum bangunan atau daerah yang dilayani, diukur dalam suatu garis lurus antara ujung terdekat dari pintu eksit atau pintu akses eksit.

Apabila ruang eksit tertutup disediakan sebagai eksit yang dipersyaratkan dan dihubungkan oleh koridor yang memenuhi persyaratan butir 4.3.1, pemisahan eksit harus diijinkan untuk diukur sepanjang garis lintasan di dalam koridor.

Pengecualian 1 :

Bangunan yang diproteksi seluruhnya oleh sistem springkler otomatis yang terawasi dan disetujui, dipasang sesuai SNI 03-0000-2000 tentang tata cara perencanaan dan pemasangan springkler otomatis untuk pencegahan bahaya kebakaran pada bangunan gedung.

Pengecualian 2 :

Apabila penataan fisik dari sarana jalan ke luar mencegah kemungkinan akses itu ke kedua sarana jalan ke luar yang mudah dicapai akan tertutup oleh satu kebakaran atau keadaan darurat lain seperti yang disetujui oleh instansi yang berwenang.

8.4.3. Setiap sarana jalan ke luar yang mudah dicapai yang dipersyaratkan harus menerus dari setiap daerah yang dihuni yang mudah dicapai ke jalan umum atau daerah tempat perlindungan sesuai butir 5.12.2.2.

8.4.4. Apabila tangga eksit digunakan dalam sarana jalan ke luar yang mudah dicapai, harus memenuhi butir 5.12.2.3 dan harus salah satu menggabung dengan daerah tempat perlindungan yang mudah dicapai bordes tingkat yang diperlebar atau harus di akses dari daerah tempat perlindungan yang mudah dicapai..

8.4.5. Untuk bagian yang dipertimbangkan dari sarana jalan ke luar yang mudah dicapai, lif harus sesuai butir 5.12.2.4.

8.4.6. Penghalang asap, sesuai butir 5.4 dan sebagai tambahan mempunyai tingkat ketahanan api 60/60/60 atau sesuai SNI 03-1736-2000 tentang tata cara perencanaan sistem proteksi pasif untuk pencegahan bahaya kebakaran pada bangunan gedung dan eksit horisontal, akan dipertimbangkan sebagai bagian dari sarana jalan ke luar yang mudah dicapai, harus lepas ke daerah tempat perlindungan yang mudah dicapai sesuai butir 5.12.

8.4.7. Lantai yang mudah dicapai yang berada empat atau lebih di atas atau di bawah eksit pelepasan harus mempunyai sedikitnya satu lif yang memenuhi butir 8.4.5.

9. Pengukuran jarak lintasan ke eksit.

9.1. Jarak tempuh di dalam tempat yang dihuni sampai ke minimal satu eksit, diukur sesuai dengan persyaratan-persyaratan berikut, harus tidak lebih dari batasan-batasan yang ditentukan di dalam standar ini (lihat butir 9.4).

9.2. Jarak tempuh ke sebuah eksit harus diukur di atas lantai atau permukaan jalan lainnya sepanjang garis tengah dari jalur dasar lintasan mulai dari titik terjauh subyek hunian, melengkung sekeliling tiap pojok atau penghalang dengan satu celah 0,3 m (1 ft) darinya, dan berakhir di pusat dari jalur pintu atau titik lain pada mana eksit mulai.

Apabila pengukuran termasuk tangga, pengukuran harus diambil di ujung (*nosing*) anak tangga.

Pengecualian :

Ukuran jarak tempuh diijinkan berakhir pada penghalang kebakaran seperti pada bangunan tahanan yang sudah ada.

9.3. Apabila jalur tangga terbuka atau ram diijinkan sebagai sebuah jalur lintasan ke eksit-eksit yang dipersyaratkan, jaraknya harus termasuk perjalanan pada jalur tangga atau ram dan perjalanan dari akhir tangga atau ram menuju satu pintu keluar atau eksit lain sebagai tambahan jarak yang ditempuh mencapai jalur tangga atau ram.

9.4. Pembatasan jarak tempuh harus seperti yang tersedia dan untuk daerah bahaya berat sesuai dengan pasal 11.

9.5. Apabila bagian dari sebuah eksit luar dalam jarak horisontal 3 m (10 ft) dari bukaan pada bangunan yang tidak diproteksi seperti yang diijinkan dalam pengecualian-pengecualian pada butir 5.2.6.4. untuk tangga luar, jarak tempuh ke eksit harus termasuk panjang tempuh ke lantai dasar.

10. Pelepasan dari eksit.

10.1. Semua eksit harus berakhir langsung pada jalan umum atau pada bagian luar lepas eksit. Halaman, lapangan, tempat-tempat terbuka, atau bagian-bagian lain dari lepas eksit harus mempunyai lebar dan ukuran yang dipersyaratkan untuk menyediakan akses yang aman ke jalan umum bagi semua penghuni.

Pengecualian 1 :

Lepas eksit interior seperti yang diijinkan dalam butir 10.2.

Pengecualian 2 :

Lepas eksit pada atap bangunan seperti yang diijinkan dalam butir 10.6.

Pengecualian 3 :

Sarana jalan ke luar harus diijinkan untuk berakhir di bagian luar daerah tempat perlindungan yang disediakan sesuai untuk bangunan rumah tahanan.

10.2. Tidak lebih dari 50 persen dari jumlah eksit yang dipersyaratkan, dan tidak lebih dari 50 persen dari kapasitas jalan ke luar yang dipersyaratkan, harus diijinkan untuk pelepasan melalui daerah pada lantai dari eksit pelepasan, asalkan :

Pengecualian :

Seratus persen dari eksit harus diijinkan untuk pelepasan melalui daerah pada lantai eksit pelepasan seperti pada bangunan rumah tahanan.

- a). Lepas seperti itu menuju sebuah jalan bebas dan tidak terhalang ke luar bangunan, dan jalan seperti itu mudah terlihat dan ditandai dari titik pelepasan dari eksit; dan
- b). Lantai pelepasan diproteksi menyeluruh oleh sebuah sistem springkler otomatis yang terawasi dan disetujui serta dipasang sesuai SNI 03-3989-2000 tentang tata cara perencanaan dan pemasangan sistem springkler otomatis untuk pencegahan bahaya kebakaran pada bangunan gedung, atau bagian dari lantai pelepasan yang digunakan untuk maksud tersebut diproteksi oleh sebuah sistem springkler otomatis yang terawasi dan disetujui serta dipasang sesuai SNI 03-3989-2000 tentang tata cara perencanaan dan pemasangan sistem springkler otomatis untuk pencegahan bahaya kebakaran pada bangunan gedung, dan dipisahkan dari bagian tidak berspringkler dari lantai itu oleh satu tingkat ketahanan api yang memenuhi persyaratan untuk ruang tertutup untuk eksit (lihat 4.2.1); dan

Pengecualian b) :

Apabila daerah pelepasan adalah sebuah ruang antara atau beranda yang memenuhi berikut ini :

- 1). Kedalaman dari bagian luar bangunan harus tidak lebih dari 3 m (10 ft) dan panjangnya harus tidak lebih dari 9 m (30 ft), dan
- 2). Beranda harus dipisahkan dari bagian lantai pelepasan lainnya oleh konstruksi yang memberikan proteksi minimal sama dengan kaca berkawat dalam rangka baja, dan
- 3). Beranda hanya melayani sebagai sarana jalan ke luar dan termasuk sebuah eksit langsung keluar.
- c). Seluruh daerah pada lantai pelepasan harus dipisahkan dari daerah dibawahnya oleh konstruksi yang mempunyai tingkat ketahanan api tidak kurang dari yang diperlukan untuk ruang tertutup untuk eksit.

Pengecualian c) :

Lantai di bawah lantai pelepasan harus diijinkan untuk dibuka ke lantai pelepasan dalam sebuah atrium sesuai untuk bangunan atrium.

10.3. Lepas eksit harus ditata dan diberi tanda untuk membuat jelas arah dari jalan ke luar ke jalan umum. Tangga harus ditata sehingga arah dari jalan ke luar ke sebuah jalan umum terlihat jelas.

Tangga yang menerus melampaui lantai eksit pelepasan harus di interupsi pada lantai eksit pelepasan oleh partisi, pintu, atau sarana yang efektif lainnya.

Pengecualian :

Tangga yang menerus setengah lantai melampaui lantai eksit pelepasan harus tidak dipersyaratkan untuk di interupsi apabila eksit pelepasannya jelas.

10.4. Pintu, tangga, ram, koridor, jalan terusan, jembatan, eskalator, travelator dan komponen lain dari eksit pelepasan harus memenuhi persyaratan detail dari bagian ini untuk komponen semacam itu.

10.5. Tanda arah (lihat 5.2.5.4 dan 5.2.5.5).

10.6. Apabila disetujui oleh instansi yang berwenang, eksit harus diijinkan untuk diterima, asalkan :

- a). pelepasan eksit ke atap atau bagian lain dari bangunan atau bangunan yang berdampingan, dan
- b). atap mempunyai tingkat ketahanan api tidak kurang sesuai seperti yang dipersyaratkan untuk ruang tertutup untuk eksit, dan
- c). terdapat sarana jalan ke luar menerus dan aman dari atap, dan
- d). semua persyaratan yang dapat diterapkan untuk keselamatan jiwa dipelihara.

11. Iluminasi sarana jalan ke luar.

11.1. Umum.

11.1.1. Iluminasi sarana jalan ke luar harus disediakan sesuai dengan bagian ini untuk setiap gedung dan struktur apabila dipersyaratkan dalam bangunan. Untuk tujuan dari persyaratan ini, akses eksit harus termasuk hanya tangga, serambi, koridor, ram, eskalator dan terusan yang menuju ke suatu eksit.

Untuk tujuan dari persyaratan ini, eksit pelepasan (*eksit discharge*) harus termasuk hanya tangga, serambi, koridor, ram, eskalator, jalur pejalan kaki dan jalur terusan eksit yang menuju jalan umum.

11.1.2. Iluminasi sarana jalan ke luar harus menerus siap untuk digunakan setiap waktu dalam kondisi penghunian membutuhkan sarana jalan ke luar. Pencahayaan buatan harus digunakan pada tempat-tempat itu dan untuk jangka waktu seperti dipersyaratkan untuk memelihara iluminasi ke nilai kriteria minimum yang dispesifikasikan disini.

Pengecualian :

Sakelar pencahayaan dari tipe sensor gerakan harus diijinkan di dalam sarana jalan ke luar, selama kontrol-kontrol sakelar dilengkapi untuk beroperasi aman terhadap kegagalan, pengatur waktu iluminasi di setel untuk jangka waktu minimum 15 menit, dan sensor gerakan diaktifkan oleh gerakan penghuni di dalam daerah yang dilayani oleh unit-unit pencahayaan.

11.1.3. Lantai dan permukaan jalan lain di dalam sebuah eksit dan di dalam bagian dari akses eksit dan lepas eksit seperti dimaksudkan dalam butir 11.1.1. harus diterangi sampai nilai tidak kurang dari 10 lux (1 ft-kandel) diukur pada lantai.

Pengecualian :

Di dalam hunian serba guna, pencahayaan lantai-lantai akses eksit harus paling sedikit 2 lux (0,2 ft-kandel) selama periode kinerja atau proyeksi yang melibatkan pencahayaan langsung.

11.1.4. Setiap pencahayaan yang dipersyaratkan harus ditata sehingga kegagalan dari suatu pencahayaan tunggal harus tidak mengakibatkan daerah tersebut dalam kegelapan.

11.1.5. Peralatan atau unit yang dipasang untuk memenuhi persyaratan pada bagian/pasal 13 harus diijinkan juga untuk melayani fungsi pencahayaan dari sarana jalan ke luar, asalkan semua persyaratan pada bagian/pasal 11 untuk pencahayaan dipenuhi.

11.2. Sumber-sumber iluminasi.

11.2.1. Iluminasi dari sarana jalan ke luar harus dari sebuah sumber yang keandalannya dijamin.

11.2.2. Pencahayaan listrik yang dioperasikan dengan batere dan tipe lain dari lampu jinjing atau lentera harus tidak digunakan untuk iluminasi primer dari sarana jalan ke luar.

Pencahayaan listrik yang dioperasikan dengan batere harus diijinkan untuk digunakan sebagai sumber darurat sejauh yang diijinkan di bawah bagian/pasal 12.

12. Pencahayaan darurat.

12.1. Umum.

12.1.1. Fasilitas pencahayaan darurat untuk sarana jalan ke luar harus disediakan sesuai dengan bagian ini, untuk :

- a). setiap bangunan gedung bilamana dipersyaratkan pada bangunan kelas 2 sampai 9.
- b). pada pintu yang dipasang kunci jalan ke luar tunda. dan
- c). saf tangga dan ruang perantara dari ruang tertutup kedap asap.

Generator cadangan yang dipasang untuk peralatan ventilasi mekanis ruang tertutup kedap asap harus diijinkan untuk digunakan untuk saf tangga tersebut dan suplai daya pada ruang perantara.

Untuk tujuan persyaratan ini, akses eksit harus termasuk hanya tangga, serambi, koridor, ram, eskalator, dan jalan terusan menuju ke suatu eksit.

Untuk tujuan persyaratan ini, eksit pelepasan (“*exit discharge*”) harus termasuk hanya tangga, ram, serambi, jalur pejalan kaki, dan eskalator menuju ke suatu jalan umum.

12.1.2. Apabila pemeliharaan iluminasi tergantung pada penggantian dari satu sumber energi ke yang lain, harus tidak ada gangguan iluminasi selama pengantiannya.

Apabila pencahayaan darurat disediakan oleh sebuah generator listrik yang digerakkan oleh penggerak utama, suatu penundaan tidak lebih dari 10 detik yang diijinkan.

12.2. Kinerja sistem.

12.2.1. Iluminasi darurat harus disediakan untuk jangka waktu 1½ jam pada kejadian padamnya pencahayaan normal.

Fasilitas pencahayaan darurat harus disusun untuk menyediakan iluminasi awal rata-rata tidak kurang dari 1 ft.kandel (10 lux) dan minimum pada satu titik 0.1 ft.kandel (1 lux) diukur sepanjang jalur jalan ke luar pada permukaan lantai.

Tingkat iluminasi harus diijinkan untuk menurun rata-rata 0,6 ft.kandel (6 lux) dan pada satu titik minimum 0,06 ft.kandel (0,6 lux) pada akhir dari jangka waktu pencahayaan darurat. Rasio keseragaman iluminasi maksimum ke minimum tidak harus melampaui 40 : 1.

12.2.2. Sistem pencahayaan darurat harus ditata untuk menyediakan iluminasi yang diperlukan secara otomatis di dalam kejadian terputusnya pencahayaan normal, seperti pada setiap kegagalan dari prasarana umum atau suplai tenaga listrik luar lainnya, membukanya sebuah pemutus arus atau pengaman lebur, atau setiap gerakan manual, termasuk pembukaan tak sengaja sebuah sakelar yang mengendalikan fasilitas pencahayaan normal.

12.2.3. Generator darurat yang menyediakan tenaga listrik untuk sistem pencahayaan darurat harus dipasang, diuji, dan dipelihara sesuai ketentuan tentang sistem daya untuk keadaan darurat dan cadangan yang berlaku.

Sistem penyimpanan energi listrik apabila dipersyaratkan dalam standar ini harus dipasang dan diuji sesuai ketentuan yang berlaku.

12.2.4. Pencahayaan darurat yang dioperasikan oleh batere harus hanya menggunakan jenis yang andal dari batere yang dapat di isi kembali dengan fasilitas yang sesuai untuk pemeliharannya dalam kondisi bermuatan yang sesuai.

Batere yang digunakan dalam pencahayaan semacam itu atau unit harus disetujui untuk penggunaannya dan harus sesuai dengan ketentuan yang berlaku.

12.2.5. Sistem pencahayaan darurat harus dari jenis menerus dalam pengoperasiannya atau harus mampu untuk operasi berulang otomatis tanpa intervensi manual.

12.3. Pengujian berkala dari peralatan pencahayaan darurat.

Suatu pengujian fungsional harus dilakukan pada setiap sistem pencahayaan darurat yang menggunakan batu batere pada jangka waktu 30 hari untuk minimum 30 detik.

Sebuah pengujian tahunan harus dilakukan untuk jangka waktu 1½ jam. Peralatan harus beroperasi penuh selama pengujian tersebut. Laporan tertulis dari pengamatan visual dan pengujian harus disimpan oleh pemilik untuk pemeriksaan oleh instansi yang berwenang.

Pengecualian :

Pengujian/pendiagnosaan sendiri peralatan pencahayaan darurat yang dioperasikan oleh battery yang secara otomatis melakukan pengujian 30 detik dan diagnosa rutin paling sedikit sekali setiap 30 hari dan menunjukkan kegagalan oleh penunjuk status harus dikecualikan dari pengujian fungsional 30 hari, asalkan pemeriksaan visual dilakukan pada interval 30 hari.

13. Penandaan sarana jalan ke luar.

13.1. Umum.

13.1.1. Sarana jalan ke luar harus diberi tanda sesuai dengan bagian ini dimana diperlukan di dalam bangunan gedung.

13.1.2. Eksit harus diberi tanda dengan sebuah tanda yang disetujui yang mudah terlihat dari setiap arah akses eksit.

Pengecualian :

Pintu luar utama eksit yang jelas dan nyata teridentifikasi sebagai eksit.

13.1.3. Pada setiap pintu menuju ruang tertutup untuk tangga, tanda yang menyatakan "Eksit" dan sesuai ketentuan yang berlaku harus dipasang didekat sisi kunci pintu 150 cm (60 inci) di atas lantai ke garis tengah dari tanda tersebut.

Pengecualian :

Bangunan yang sudah ada, asalkan klasifikasi huniannya tidak berubah.

13.1.4. Akses ke eksit harus diberi tanda dengan tanda yang disetujui, mudah terlihat di semua keadaan dimana eksit atau jalan untuk mencapainya tidak tampak langsung oleh para penghuni. Penempatan tanda haruslah sedemikian sehingga tidak ada titik di dalam akses eksit koridor lebih dari 30 m (100 ft) dari tanda terdekat.

Pengecualian :

Tanda di dalam akses eksit koridor pada bangunan yang sudah ada tidak harus memenuhi jarak 30 m seperti yang dipersyaratkan.

13.1.5. Dimana tanda eksit terdekat diperlukan, tanda eksit harus diletakkan didekat permukaan lantai sebagai tambahan tanda yang diperlukan untuk pintu atau koridor. Tanda tersebut harus berukuran dan di terangi sesuai butir 13.2 dan 13.3.

Dasar dari tanda ini harus tidak kurang dari 15 cm (6 inci) atau tidak lebih dari 20 cm (8 inci) di atas lantai. Untuk pintu eksit tanda tersebut harus dipasangkan pada pintu atau di dekat pinggir pintu terdekat dan tepi tanda tersebut dalam jarak 10 cm (4 inci) dari rangka pintu.

13.1.6. Setiap tanda yang diperlukan di dalam bagian 13, harus ditempatkan dan dengan ukuran sedemikian, warna yang nyata dan dirancang untuk mudah dilihat dan harus kontras dengan dekorasi, penyelesaian interior atau tanda lainnya. Tidak diperkenankan ada dekorasi, perlengkapan ruangan atau peralatan yang mengganggu pandangan sebuah tanda eksit yang diijinkan, tidak pula harus ada tanda diiluminasi terang (selain untuk tujuan eksit), gambar, atau obyek di dalam atau di dekat garis pandang untuk tanda eksit yang diperlukan yang dapat mengalihkan perhatian dari tanda eksit.

13.1.7. Apabila pemberian tanda jalur ke luar yang dekat lantai dipersyaratkan, sebuah sistem pemberian tanda pada jalur jalan ke luar yang dekat lantai yang diterangi dari dalam harus dipasang dalam jarak 20 cm (8 inci) dari lantai. Sistem tersebut harus menyediakan satu penggarisan yang tampak dari jalur lintasan sepanjang akses eksit yang dimaksudkan dan harus terutama menerus, kecuali bila diinterupsi oleh jalan pintu, jalan hall, koridor-koridor atau detail arsitektur lainnya.

Sistem tersebut harus beroperasi menerus atau pada saat sistem alarm kebakaran bangunan diaktifkan.

Pengaktifan, lamanya dan kelangsungan operasional sistem harus sesuai butir 12.2.

13.2. Ukuran tanda arah.

Tanda arah yang diterangi dari luar yang dipersyaratkan pada butir 13.1 dan 13.4.1.1. harus memiliki kata "EKSIT" atau kata lain yang sesuai dengan huruf yang biasa, tidak lebih tinggi dari 15 cm (6 inci) dengan ketebalan huruf tidak kurang dari 2 cm ($\frac{3}{4}$ inci) lebarnya.

Kata " EKSIT " harus mempunyai lebar tidak kurang dari 5 cm (2 inci), kecuali huruf "I" dan jarak minimum antar huruf harus tidak kurang dari 1 cm ($\frac{3}{8}$ inci).

Tanda arah yang lebih besar daripada minimum yang ditetapkan dalam halaman ini harus mempunyai lebar huruf, garis, dan jarak antara yang sebanding terhadap tingginya.

Pengecualian 1 :

Tanda arah yang sudah ada yang disetujui.

Pengecualian 2 :

Tanda arah yang sudah ada mempunyai kata yang dipersyaratkan disusun dari huruf-huruf biasa tidak kurang dari 10 cm (4 inci) tingginya.

Pengecualian 3 :

Penandaan dipersyaratkan oleh butir 13.1.3 dan 13.1.7.

13.3. Iluminasi tanda arah.

13.3.1*. Setiap tanda arah yang dipersyaratkan oleh butir 13.1.2 atau 13.1.4 harus diterangi yang cukup oleh sumber cahaya yang andal.

Tanda arah yang diterangi dari dalam dan dari luar harus memenuhi syarat dalam keadaan pencahayaan normal maupun darurat.

13.3.2. Tanda arah yang diterangi dari luar harus diterangi tidak kurang dari 54 lux (5 ft-kandel) dan harus menggunakan rasio kontras tidak kurang dari 0,5.

13.3.3. Jarak penglihatan dari sebuah tanda arah yang diterangi dari dalam harus ekuivalen dengan sebuah tanda arah yang diterangi dari luar yang memenuhi butir 13.3.2.

Pengecualian 1 :

Tanda arah yang sudah ada yang disetujui.

Pengecualian 2 :

Tanda arah yang diterangi sendiri atau tanda arah yang diterangi listrik yang terdaftar yang menyediakan huruf yang diterangi harus minimum mempunyai luminansi 0,21 kandel/m² (0,06 footlamberts) diukur oleh sebuah photometer terkoreksi warna.

Tanda arah yang baru harus ditempatkan sedemikian sehingga jarak pandang sepanjang jalan ke luar tidak lebih dari tanda arah yang tertera pada tanda.

13.3.4. Setiap tanda arah yang dipersyaratkan diterangi sesuai butir 10.3 harus diterangi menerus seperti dipersyaratkan di dalam bagian/pasal 11.

Pengecualian :

Iluminasi untuk tanda arah harus diijinkan untuk berkedip mati-hidup pada pengaktifan sistem alarm kebakaran.

13.3.5. Apabila fasilitas pencahayaan darurat dipersyaratkan oleh bagian-bagain yang berlaku di dalam bangunan untuk hunian individual, tanda arah eksit harus diterangi oleh fasilitas pencahayaan darurat.

Tingkat iluminasi dari tanda arah eksit harus pada tingkat yang disediakan sesuai butir 13.3.2. atau 13.3.3. untuk jangka waktu pencahayaan darurat yang dipersyaratkan seperti yang dispesifikasikan dalam butir 12.2.1, tetapi harus diijinkan untuk berkurang sampai 60% tingkat iluminasi pada akhir dari jangka waktu pencahayaan darurat.

Pengecualian :

Tanda arah dengan pencahayaan sendiri yang disetujui.

13.4. Persyaratan khusus.

13.4.1. Arah dari tanda arah.

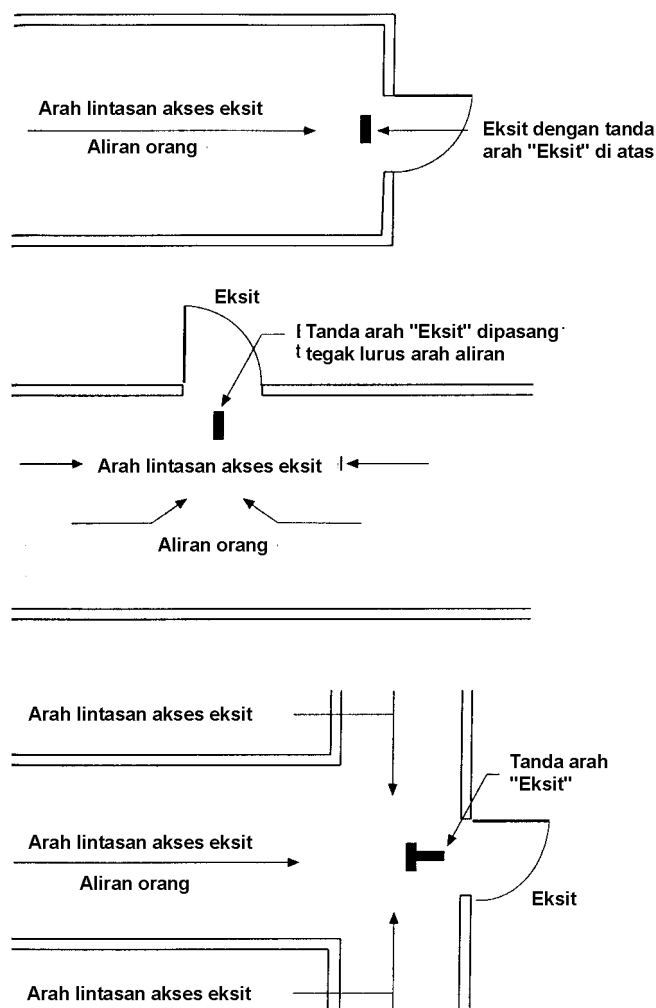
13.4.1.1. Suatu tanda arah yang sesuai dengan butir 13.2 terbaca "EKSIT" atau maksud yang serupa dengan indikator arah yang menunjukkan arah lintasan harus ditempatkan di setiap tempat di mana arah lintasan untuk mencapai eksit terdekat tidak jelas. Arah dari tanda arah harus terdaftar.

13.4.1.2. Indikator arah harus diletakkan di luar tanda EKSIT minimal 1 cm dari huruf manapun dan harus diijinkan menyatu atau terpisah dari tubuh tanda arah.

Indikator arah harus dari tipe sersan (Chevron) seperti ditunjukkan pada gambar 13.4.1.2 dan harus teridentifikasi sebagai indikator arah pada jarak minimum 12 m (40 ft) pada 30 ft-kandel dan 1 ft-kandel iluminasi rata-rata di atas lantai mewakili tingkat pencahayaan normal dan darurat. Indikator arah harus ditempatkan pada ujung dari tanda arah untuk arah yang ditunjukkan.



Gambar 13.4.1.2. (a) Tanda arah tipe sersan



Gambar 13.4.1.2. (b) Perletakan tanda arah "Eksit"

13.4.2. Tanda arah khusus.

Setiap pintu, terusan, atau jalur tangga yang bukan sebuah eksit, bukan juga jalan akses eksit dan yang terletak atau ditata sehingga kemungkinan kesalahan dianggap sebagai eksit harus diidentifikasi dengan satu tanda arah yang terbaca "BUKAN EKSIT".

Tanda arah seperti itu harus mempunyai kata "BUKAN" dengan huruf 5 cm (2 inci) tingginya dengan lebar garis 1 cm (3/8 inci) dan kata "EKSIT" dengan tinggi huruf 2,5 cm (1 inci) dengan kata "EKSIT" dibawah kata "BUKAN".

Pengecualian :

Tanda arah yang sudah ada yang disetujui.

13.4.3. Tanda arah lif.

Lif yang menjadi bagian sarana jalan ke luar (lihat butir 5.13.1) harus mempunyai tanda arah berikut ini dengan tinggi huruf minimum 1,6 cm (5/8 inci) di setiap lobi lif.

- a). Tanda arah yang menunjukkan bahwa lif dapat digunakan untuk jalan ke luar termasuk setiap pembatasan pada penggunaan, dan
- b). Tanda arah yang menunjukkan status beroperasinya lif.

13.5. Pengujian dan pemeliharaan.

13.5.1. Tanda arah eksit harus diinspeksi secara visual pada interval maksimum 30 hari untuk bekerjanya sumber iluminasi.

13.5.2. Tanda arah eksit yang dihubungkan atau disediakan dengan sumber iluminasi yang dioperasikan oleh batere, apabila dibutuhkan dalam butir 13.3.5 harus diuji dan dipelihara sesuai butir 12.3.

14. Ketentuan khusus untuk hunian dengan kandungan bahaya berat.

14.1. Dalam semua kasus apabila kandungannya diklasifikasi sebagai bahaya berat, eksit untuk tipe itu dan jumlahnya harus disediakan dan ditata untuk mengijinkan semua penghuni menyelamatkan diri dari bangunan atau struktur atau dari daerah berbahaya tersebut menuju keluar atau ke tempat yang selamat dengan jarak tempuh tidak lebih dari 23 m (75 ft) diukur sesuai butir 9.2.

14.2. Kapasitas jalan ke luar untuk daerah kandungan bahaya berat harus didasarkan pada 1,8 cm/orang (0,7 inci/orang) untuk tangga atau 1,0 m/orang (0,4 inci/orang) untuk komponen tingkat dan ram sesuai butir 6.3.1.

14.3. Paling sedikit dua sarana jalan ke luar harus disediakan dari setiap bangunan atau daerah berbahaya tersebut.

Pengecualian :

Ruang atau tempat tidak lebih dari 18,6 m² (200 ft²) dan mempunyai beban hunian tidak lebih dari 3 orang dan jarak tempuh ke pintu ruangan tidak lebih dari 7,6 m (25 ft).

14.4. Sarana jalan ke luar harus ditata sehingga tidak ada ujung buntu di dalam koridor.

Pengecualian :

Tempat yang memenuhi persyaratan dari pengecualian pada butir 14.3.

14.5. Pintu yang melayani kandungan berbahaya berat dengan beban hunian lebih dari lima diijinkan untuk dilengkapi dengan satu grendel atau kunci hanya jika perangkat keras panik atau perangkat keras eksit kebakaran sesuai dengan butir 5.1.7.

15. Ruang peralatan mekanik, ruangan ketel uap dan ruangan tungku.

15.1. Ruang peralatan mekanis, ruangan ketel uap, ruangan tungku, dan tempat-tempat serupa harus disusun untuk membatasi jarak tempuh ke jalur lintasan umum tidak lebih dari 15 m (50 ft).

Pengecualian :

Suatu jalur lintasan umum tidak lebih dari 30 m (100 ft) harus diijinkan :

- a). di dalam bangunan yang diproteksi menyeluruh oleh suatu sistem springkler otomatis yang dipasang sesuai ketentuan yang berlaku.
- b). di dalam ruang peralatan mekanis ttanpa peralatan pembakaran dengan bahan bakar, atau

c). di dalam bangunan yang sudah ada.

15.2. Lantai bangunan yang digunakan khusus untuk peralatan mekanis, tungku atau ketel uap harus diijinkan memiliki satu sarana jalan ke luar apabila jarak tempuh menuju ke sebuah eksit pada lantai tersebut tidak lebih dari pada batas jalur lintasan umum pada butir 15.1.

Padanan kata

akses	access
eksit	exit
gerendel	latch
jalan keluar	egress
jalan terusan eksit	exit passage way
jalur lintasan	path of travel
jalur lintasan bersama	common path of travel
kunci	lock
pagar pengaman	guard.
pelepasan	discharge
penghalang	barrier
pintu balans	balancing door
pintu tiang putar	turnstiles
rel pegangan tangan	handrail.
revolving door	pintu putar
ruang antara	vestibule
ruang tertutup kedap asap	smokeproof enclosure
sarana jalan keluar	means of egress
tanda arah	sign
tangga ayun	swing stair
tangga bergantian	alternating stair.
tangga kipas	winders
tangga kurva	curved stair
tangga panjat	ladder
ujung buntu	dead end

Bibliografi

- 1 NFPA 101 : “ Life Safety Code “ 1997, edition.
- 2 Ron Cote : “Life Safety Code Handbook” 7th edition, National Fire Protection Association.
- 3 NFPA 101 : Life Safety Code Seminar 1988 – Participant manual “. National Fire Protection Association.
4. Sweet’s, International Building Product, Catalog File , 1997.